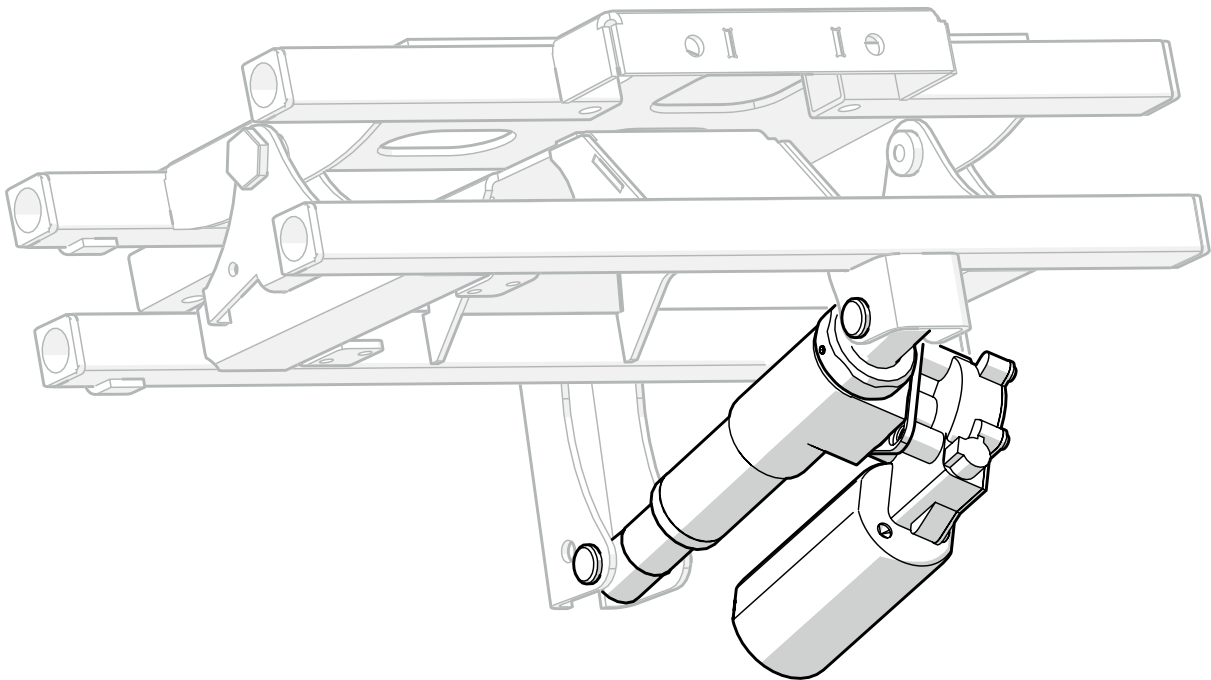




NOR

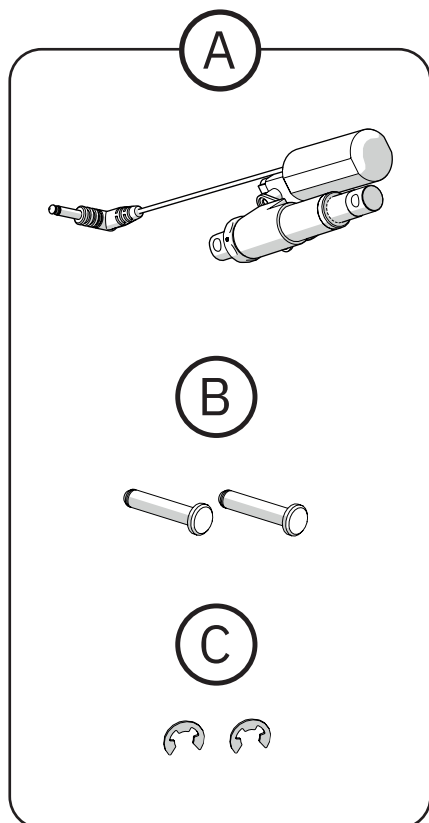
SETEVIPP 24V 1G REAL 9000 PLUS



Innholdsfortegnelse

1. Artikkelliste	3
2. Nødvendige verktøy	3
3. Monteringsanvisning	4
3.1. Demonter eksisterende setevippmekanisme	4
3.2. Fastlåst el-aktuator	4
4. Avhending og resirkulering	5

1. Artikkelliste



- | | | |
|---|--------|---|
| Ⓐ | 804500 | El-aktuatorsett setevipp for 15-8/23 24V 1G |
| | 804636 | El-aktuatorsett setevipp for 15/15 24V 1G |
| Ⓑ | 805266 | Sylinderbolt fzb for låseskive |
| Ⓒ | 805267 | Låseskive RWS 6 |

2. Nødvendige verktøy

- Verktøy for demontering av låseskive – for eksempel en liten skrutrekker (Ø3 mm eller mindre).
- Verktøy for montering låseskive – for eksempel tang.

Monteringsanvisningen kompletteres med *Koblingsveiledning 24V1G*, som du finner på [mercado.se](https://www.mercado.se).

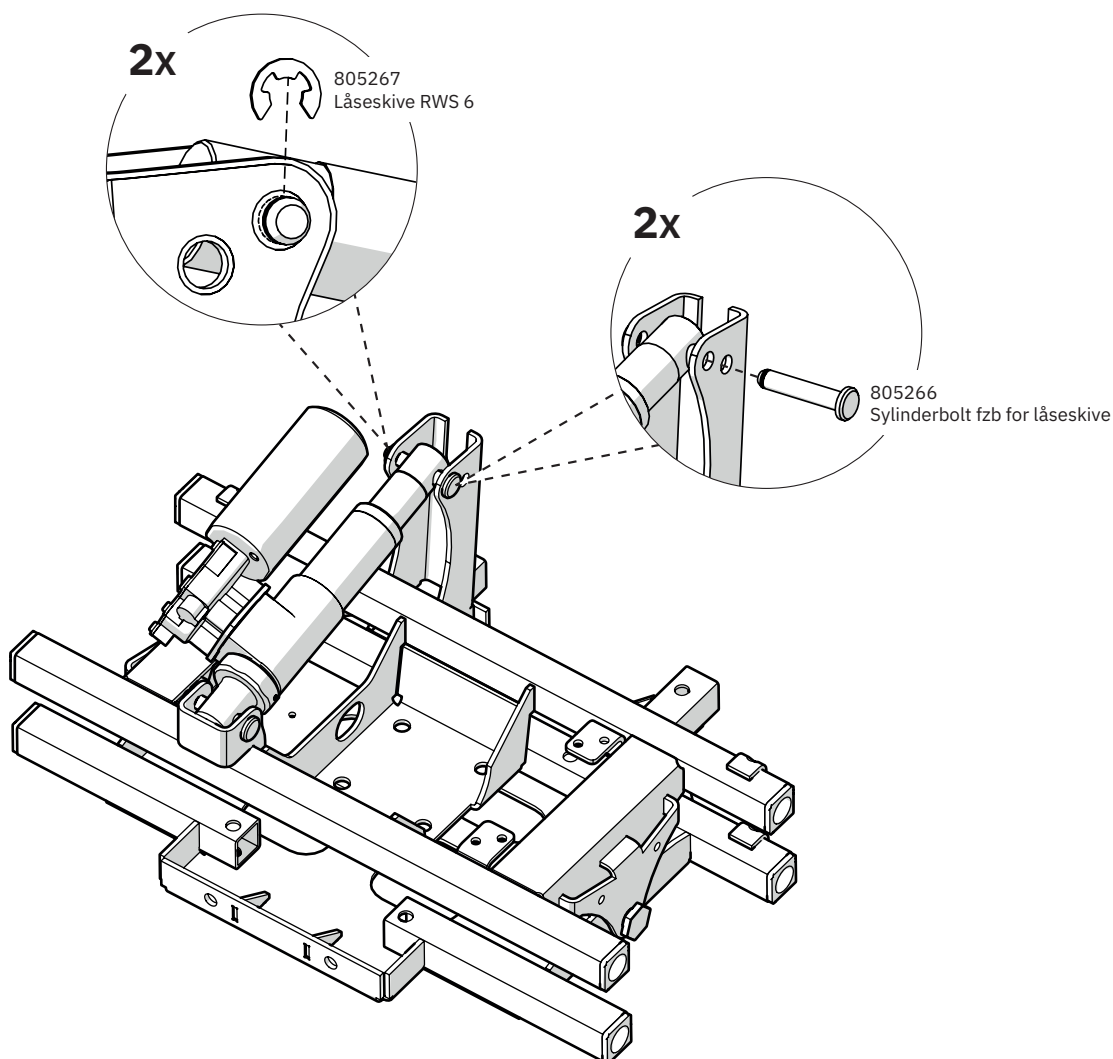
3. Monteringsanvisning

3.1. Demonter eksisterende setevippmekanisme

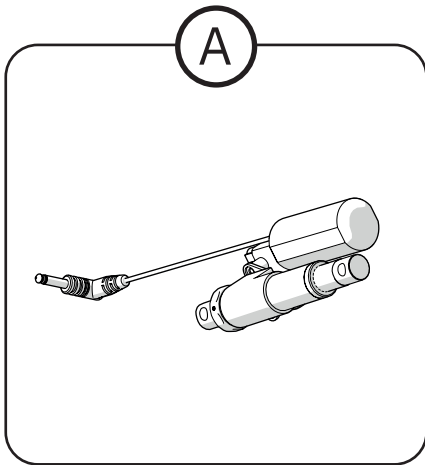
Løsne låseenheten (låseskive eller låsepinne), trekk ut sylindrbolten, og løft ut den eksisterende mekanismen.

3.2. Fastlåst el-aktuator

Plasser el-aktuatoren der den eksisterende mekanismen sto i. Skyv sylindrboltene gjennom slik at el-aktuatoren holdes på plass. Lås sylindrboltene ved hjelp av låseskivene.

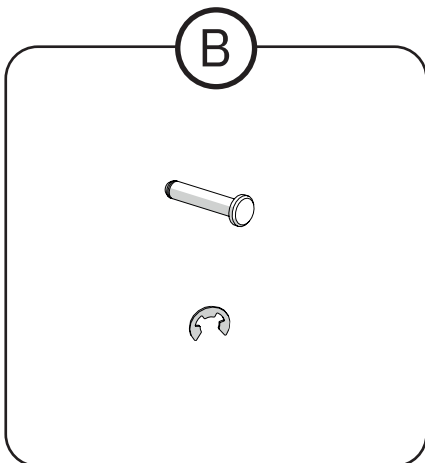


4. Avhending og resirkulering



Ⓐ Sorteres som elektronikk

Ⓑ Sorteres som metall



Kontaktinformasjon

Sunrise Medical AS



Sunrise Medical AS
Delitoppen 3
1540 Vestby, Norge



Telefon: +47 (0) 66 96 38 00
Faks: +47 (0) 66 96 38 80
Man–fre 08.00–16.30



www.sunrisemedical.no

post@sunrisemedical.no



Mercado Medic AB
Tryffelslingan 14
SE-181 57 Lidingö
SVERIGE

Telefon: +46 8 555 143 00
E-post: info@mercado.se