



REAL® 9200 TWIN



NOTKUNAR- OG VIÐHALDSLEIÐBEININGAR FYRIR
REAL 9200 TWIN

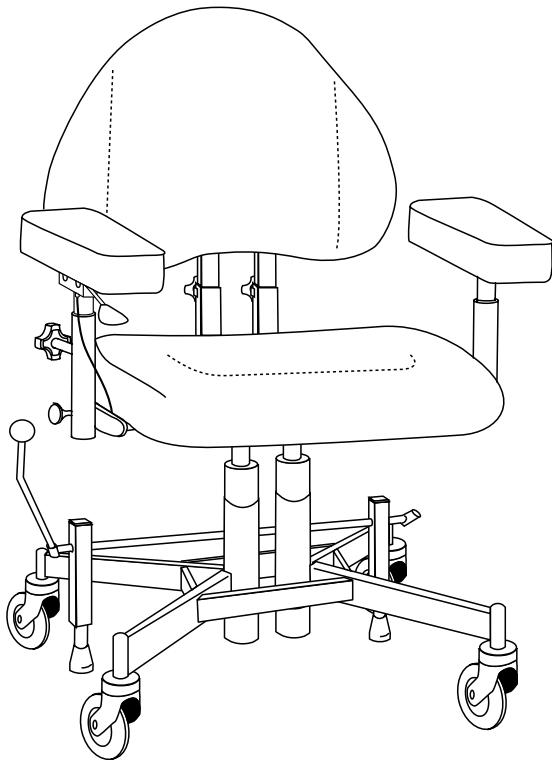
Skjal 20-06583-IS-02
Vörunr. 805097
Breytt 2020-12-04
Gildir frá 2007-06-01

REAL 9200 TWIN er lækningatæki í flokki I. Varan er CE-merkt í samræmi við reglusafn sænsku lyfjastofnunarinnar um lækningatæki LVFS 2003: 11 og hefur verið prófuð og samþykkt í samræmi við EN 1335-2, EN 1335-3 og IEC 60601-1-2. Öll textílefni stólsins eru prófuð og samþykkt í samræmi við EN 1021-1 og EN 1021-2. Mercado Medic AB er vottað samkvæmt ISO 9001, ISO 14001 og ISO 13485 og fylgir gildandi vinnu- og umhverfislöggjöf.

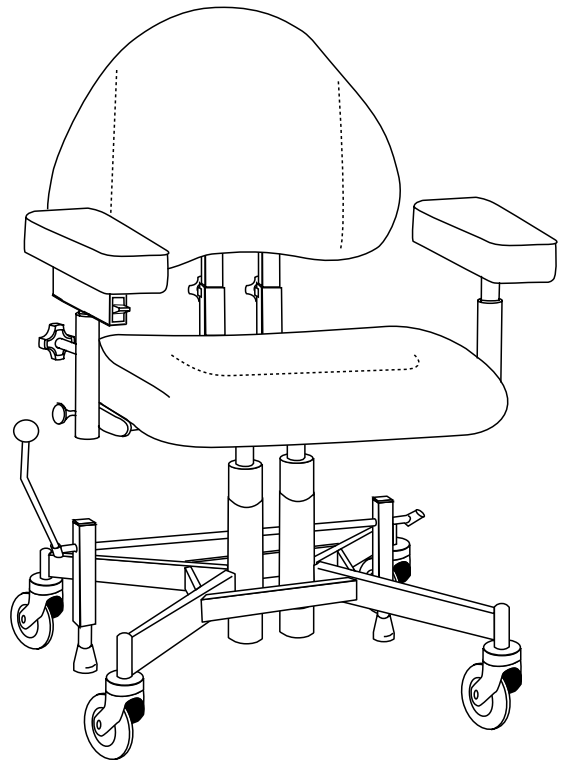
Ef þú hefur einhverjar spurningar varðandi vöruna eða ef eitthvað ófyrirséð kemur upp skaltu fyrst hafa samband við aðilann sem gaf út ávísunina, en þér er einnig velkomið að hafa samband við okkur hjá Mercado Medic AB.

PDF-útgáfur af notkunar- og viðhaldsleiðbeiningum okkar, með möguleika á stækkun, er að finna á vefsíðu okkar, www.mercado.se. Þar er einnig að finna upplýsingar um fylgihluti sem hægt er að festa á stóla Mercado Medic, sem og öryggistilkynningar til söluaðila, til markaðarins, upplýsingar vegna ávísana eða upplýsingar vegna innkallana á vörum og fylgihlutum, ef við á.

Við áskiljum okkur rétt til að gera breytingar á þessari handbók og innihaldi hennar.



REAL® 9200 TWIN



REAL 9200 TWIN EL

Til að geta notað þennan stól á öruggan hátt þarftu að lesa og skilja þessa handbók og leiðbeiningar um meðferð áður en stóllinn er tekinn í notkun.



Mercado Medic AB
Tryffelslingan 14
181 57 Lidingö

Sími og fax
Sími +46 8 555 143 00
Fax +46 8 555 143 99

Netfang og vefslóð
Netfang service@mercado.se
Internet www.mercado.se



EFNISYFIRLIT

MIKILVÆGAR UPPLÝSINGAR OG FLOKKUR	BLS. 3
ÆTLAÐUR ENDINGARTÍMI	BLS. 3
PRIF, UMHIRÐA OG HLEDsla	BLS. 4
NOTKUNARLEIÐBEININGAR	BLS. 5
ENDURUPPSETNING OG ÞJÓNUSTA	BLS. 6

MIKILVÆGAR UPPLÝSINGAR OG FLOKKUR

Hægt er að skipta um íhluti og fylgi hluti REAL-stólsins og stilla hann þannig að hann henti hverjum og einum. Aðeins einn notandi ætti að nota stólinn og aðeins í þeim tilgangi sem hann er stilltur fyrir. Stóllinn er til notkunar innanhúss og ætti ekki að komast í snertingu við vatn, vökva eða efnavöru. Þá má hann ekki vera í miklum hita eða lengi í sterkri sól eða annarri geislun. Ekki má nota aðra fylgihluti eða íhluti með stólnum en þá sem eru samþykktir af Mercado Medic AB. Ekki má gera neinar breytingar á CE-merkinu nema að fengnu samþykki Mercado Medic AB. Aðeins starfsfólk sem hefur verið vottað af Mercado Medic AB má annast viðgerðir eða aðra tæknilega vinnu. Lesið þessa handbók vandlega áður en stóllinn er notaður.

ATHUGAÐU! Nota má rafknúnar aðgerðir REAL PLUS EL-stólanna í að hámarki 10% af notkunartímanum (hámark 6 mín./klst.). Stóllinn getur skemmst ef farið er yfir þessi mörk.

ÆTLAÐUR ENDINGARTÍMI

Áætlaður líftími vörunnar er 10 ár þegar hún er notuð í samræmi við leiðbeiningar í þessari handbók. Dagsetningu framleiðslu vörunnar má finna ásamt raðnúmeri á einni af silfurmerkimiðunum á undirvagni vörunnar, merkt með Lev/Del og skráð á sniðinu ÁÁVV (ár og vikunúmer).

Notandi vörunnar ætti að hafa samband við ávísunaraðila, hjálpartækjamiðstöð eða dreifingaraðila ef afköst vörunnar minnka eða breytast.

Eftir áætlaðan líftíma er mikilvægt að heildarúttekt á vörunni sé gerð áður en notkun er haldið áfram. Eftir áætlaðan líftíma getur Mercado Medic AB ekki tryggt hentugleika og öryggi vörunnar, þar sem Mercado Medic AB hefur enga stjórn á því hvernig hún hefur verið notuð og orðið fyrir sliti. Heildarúttekt á vörunni skal framkvæmd af heilbrigðisstarfsmanni ef henni er ávísað og skal taka tillit til þess a.m.k. hvernig varan hefur verið notuð, í hvaða ástandi varan og íhlutir eru, hvort varan hafi verið endurnýjuð og þjónustuð, hvenær það gerðist, til hvaða aðgerða var gripið við þessi tilefni og ástæðu aðgerðanna.

Á mörkuðum utan Svíþjóðar og Noregs þar sem varan er seld beint til notandans, þar sem það á við, og hefur því ekki ábyrgðaraðila, skal reglubundið viðhald fara fram á tveggja ára fresti allan líftíma vörunnar í samræmi við leiðbeiningar í kafla um Endurbyggingu og þjónustu, til viðbótar ofangreindu heildarmati.

Eftir áætlaðan líftíma getur Mercado Medic AB ekki ábyrgst að hægt sé að útvega varahluti. CE-merking hefur ekki áhrif á áætlaðan líftíma.

Strjúka ætti af stólnum og halda honum lausum við raka og óhreinindi.

Áklæðið er þvegið með froðuefni:

1. Fjarlægðu laus óhreinindi, mylsnu og þess háttar.
2. Berðu á þunnt lag af froðu, nuddaðu froðuna jafnt með rökum klút.
3. Þerraðu svo með hreinum, örlítið rökum klúti.
4. Ryksugaðu vel þegar allt er orðið þurrt.

Vegna virkni stólsins eru sæti, bakstoð og aðrir bólstraðir hlutar ekki gerðir úr sléttu efni.

Ef um er að ræða enduruppsetningu ætti að skipta um bólstraða hluta af hreinlætisástæðum.

Rafmagnslyftuna skal að skoða reglulega með tilliti til raka, óhreininda og óstöðugleika: Færðu setuna í hæstu stillingu. Strjúktu af stólnum með klúti. Ekki má nota vatn eða neins konar leysiefni. Smyrjið tjakkinn með þunnu lagi af teflon- eða sílikonsmurefni.

Aðeins má nota REAL 9000-hleðslutæki af gerð 2240-12V, vörunr. 802289, til

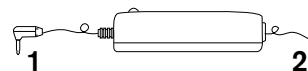
að hlaða stólinn. Hlaða skal rafhlöðuna reglulega, helst einu sinni á dag ef það

er hægt. Mikilvægt er fyrir endingu rafhlöðunnar að hún tæmist aldrei alveg.

Tengdu hleðslutengi (1) hleðslutækisins við innstunguna á boxinu við rofann til að

hækka og lækka stólinn. Settu því næst tengið (2) á hleðslutækinu í samband við

vegginnstungu. LED-ljósíð á hleðslutækinu logar til að gefa til kynna að hleðsla sé í gangi. Þegar ljóstvisturinn skiptir um lit, úr gulu yfir í grænt, er rafhlaðan fullhlaðin. Hægt er að hækka og lækka stólinn á meðan hann er hlaðinn. Þetta á við um EL-stóla frá útgáfu 11 2013 eða eldri stóla sem hafa verið uppfærðir.



ATHUGAÐU! Hleðsla rafhlöðunnar er sérlega mikilvæg fyrir stóla með rafbremsu, rafstýringu sætishalla og rafstýringu baks, þar sem þessar aðgerðir þurfa mikla hleðslu til þess að þær virki og til að virkni minnki ekki. Þetta má forðast með því að hlaða stólinn daglega. Þegar skipt er um rafhlöðu (tegund: FGV 20721 12V 7.2Ah) skal gæta þess að rauða rafhlöðumerkið sé fest á plússkaut rafhlöðunnar og mínusmerkið á mínusskautið. Ef rafknúnar aðgerðir stólsins hætta að virka er það sennilega vegna þess að öryggi hafi sprungið. Skoðaðu öryggin í öryggjahólfunum sem er að finna undir sætinu, á milli rafhlöðunnar og gangsetningarbúnaðarins. Skiptu biluðum öryggjum út fyrir ný 25 A öryggi.

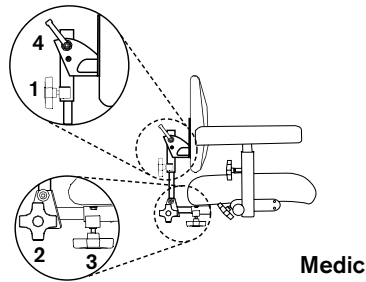
Hafðu eftirfarandi í huga þegar þú meðhöndlar rafhlöður:

Aldrei má skammhleypa rafhlöðu. • Aldrei má kasta rafhlöðunni á opinn eld. • Forðist að rafhlaðan verði fyrir þungum höggum. • Ef notandi kemst í snertingu við rafhlöðusýru skal skola svæðið með vatni í u.þ.b. 15 mínútur og leita til læknis • Tómar rafhlöður skal fara með á endurvinnslustöðvar.

BAKSTOÐ

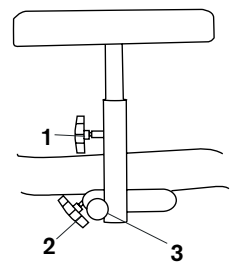
Twin notar tiltekna gerð búnaðar fyrir bak: Medic. Sérstakar stýringar eru fyrir hæð (1) og halla (2) bakbúnaðarins. Losaðu um hnúðana á báðum hlutum bakbúnaðarins, stilltu æskilega hæð og halla og festu svo aftur með hnúðunum. Hægt er að stilla dýpt baksins með því að nota hnúðinn (3). Hornið á sjálfu bakinu má stilla með hnappnum (4).

ATHUGAÐU! Gakktu úr skugga um að Medic-bakstoðin gangi inn í festinguna þannig að loftnippillinn læsist og ekki sé hægt að draga bakið úr.



ARMSTOÐIR

Hægt er að stilla hæð og breidd armstoðanna, sem og fella þær niður. Hæðin er stillt með handfanginu (1). Til að lækka armstoðina skal skrúfa handfangið út á við. Til að hækka armstoðina skal lyfta armstoðinni í æskilega hæð og læsa því næst með því að skrúfa handfangið inn. Breiddinni er læst með handfanginu (2). Losaðu um handfangið, stilltu og læstu. Hægt er að fella armstoðina niður með hnappinum (3). Dragðu hnappinn út og felldu stoðina niður. Búnaðurinn læsist sjálfkrafa þegar armstoðin fer aftur í upprétta stöðu. Hægt er að koma í veg fyrir sjálfvirka læsingu með því að snúa hnappinum (3) í einn fjórðung af hring.

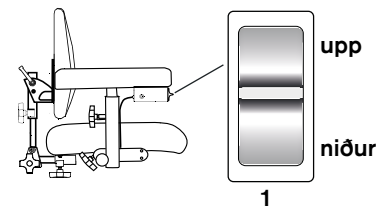


SÆTISHÆÐ

TWIN EL

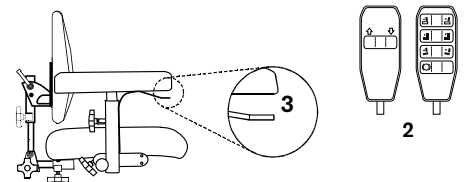
Sætishæð er stillt með rofa (1) undir annarri armstoðinni.

Til að hækka sætið skal ýta á efri hluta rofans. Til að lækka sætið skal ýta á neðri hluta rofans. Sætishæðina er einnig hægt að stilla með fjarstýringu (2). Vinstri hnappur er notaður til að hækka og hægri hnappur til að lækka.



HANDBÓK FYRIR TWIN

Hæðin er stillt með stönginni (3) á annarri hlið armstoðarinnar (í staðalútgáfu hægri megin). Lyftu stönginni til að breyta hæðarstillingunni.

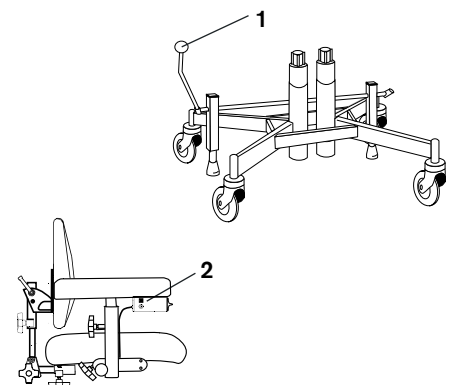


HANDBREMSA

Bremsunni er stjórnað með stöng (1). Til að læsa stönginni skal ýta henni fram. Hægt er að færa bremsustöngina yfir á þá hlið stólsins sem notandi kys helst.

ATHUGAÐU! Áður en þú sest á stólinn eða stendur upp úr honum ætti alltaf að setja hann í bremsu. Skoðaðu bremsuna reglulega. Ef um slit er til staðar skal skipta um gúmmíbremsufót. Bremsuvirknin getur skerast ef yfirborð er óslétt.

Þegar rafbremsur eru notaðar: ýttu á hnappinn (2) og haltu niðri í minnst sekúndu.



! Mikilvægar upplýsingar vegna enduruppsetningar og viðhalds á REAL 9200 (hér á eftir nefnt „varan“):

- Varan þarfnast ekki reglubundins viðhalds í þeim tilvikum þegar ábyrgur ávísandi er í heilbrigðisgeiranum. Á mörkuðum utan Svíþjóðar og Noregs þar sem varan er seld beint til notandans, þar sem það á við, og hefur því ekki ábyrgðaraðila, skal reglubundið viðhald fara fram á tveggja ára fresti allan líftíma vörunnar í samræmi við málsgreinar 1 til 10 í kafla þessum.
- Fram ætti að fara ítarleg sjónskoðun á helstu íhlutum vörunnar í hvert sinn sem viðhaldi og enduruppsetningu er sinnt til að tryggja öryggi notandans. Þar á meðal má nefna undirstöðu, lyftibúnað, setugrind, bakstoð og stillingarrofa fyrir breidd armstoða. Skoðunin skal einnig ná til suðuhluta, læsanlegra aðgerða og stillinga.
- Notandi má ekki sitja á eða í vörunni á meðan enduruppsetning, viðhald eða viðgerðir fara fram.
- Ekki má nota háþrýstíþvottabúnað við hreinsun vörunnar.
- Við skoðun á undirstöðu skal skoða suðuhluta á milli fremri og aftari fóta. Ef einhver ummerki um sprungur í efninu eða mislitun sjást á því svæði skal skipta undirstöðunni út, eða jafnvel vörunni í heild.
- Ef bremsuvirkni vörunnar er skert skal skoða jafnvægisstillingar vörunnar og ástand bremsufótanna. Ef varan hvílir ekki fullkomlega á öllum fjórum fótunum í bremsulausri stillingu skal taka vöruna tafarlaust úr notkun. Skoða þarf hvort vart verður við ójafnvægi á fleiri stöðum og til allra átta, til að kanna hvort ójafnvægið orsakist af ósléttu gólfi.

1. Rafeindabúnaður

1.1. Rafeindabúnaður / virkni / hreinsun

Skoðaðu rafeindabúnaðinn og kannaðu hvaða rafknúna aðgerðir eru tengdar. Ef stóllinn virkar ekki skaltu prófa virkni rafknúinna hluta með því að tengja við hleðslutækið í minnst 10 sekúndur. Athugaðu hvort skemmdir sjást á rafeindatengiboxinu.

1.2. Stýribox / virkni / hreinsun
Athugaðu virkni stýringa og gakktu úr skugga um að húsið sé heilt og að allir hnappar virki rétt. Þurrkaðu af stýringunum með rökum klúti með sótthreinsiefni. Þetta er gert til að koma í veg fyrir smit. Ekki má nota leysiefni, bleikiefni, fægiefni, syntetísk hreinsiefni, bón eða údaefni við hreinsun og viðhald.

1.3. Snertur, tengingar
Athugaðu að leiðslur og snertur séu heil og sitji tryggilega. Gakktu úr skugga um að engin klemmuhætta sé til staðar við snúrur og snertur.

1.4. Rafhlöður / hleðslutæki / virkni

Gangið úr skugga um að hleðslutækið virki og að engar skemmdir séu sýnilegar á húsi eða snúrum.

Mældu rafhlöðurnar og gakktu úr skugga um að ekki sé of mikill munur á hleðslu rafhlaðanna; það gefur til kynna að einhver sellanna í rafhlöðunni hafi brotnað.

1.5. Rafknúinn sætishalli / virkni
Gangið úr skugga um engar skemmdir sjáist á rafknúna stólnum. Kannið virkni hreyfanlegra hluta í rafknúna stólnum. Gakktu úr skugga um að allar læsiskrúfur séu hertar og að ekkert hlaup eigi sér stað í endanlegri stöðu.

1.6. Rafknúinn bak / virkni
Gangið úr skugga um engar skemmdir sjáist á rafknúna stólnum. Kannið virkni hreyfanlegra hluta í rafknúna stólnum. Gangið úr skugga um að allar læsiskrúfur séu hertar og að ekkert hlaup eigi sér stað í endanlegri stöðu.

1.7. Rafbremsa/ virkni
Gakktu úr skugga um engar skemmdir sjáist á rafknúna stólnum. Kannið virkni hreyfanlegra hluta í rafknúna stólnum. Gakktu úr skugga um að allar læsiskrúfur séu hertar og að ekkert hlaup eigi sér stað í endanlegri stöðu.

Skoðaðu öll samskeyti og að klemmufestingar á bremsuöxlinum og undirstöðurörum sitji rétt.

2. Rafmagnslyfta

2.1. Skrölt / hlaup
Hlustaðu eftir skrölti í rafmagnslyftibúnaðinum og skiptu um búnaðinn ef einhverjar af legunum eru slitnar. Hægt er að senda rafmagnslyftibúnaðinn til Mercado Medic AB til viðgerðar/ enduruppsetningar.

Setjið þunga á stólinn og

gangið úr skugga um að rafmagnslyftibúnaðurinn renni ekki til þegar hann er í neðstu stöðu. Ef svo er skal herða rafmagnslyftuna að réttu hersluátaki.

2.2. Veltilás/smurning
Gangið úr skugga um að rafmagnslyftibúnaðurinn renni ekki til við snúning. Ef hann er laus skal skipta um rafmagnslyftibúnað. Hægt er að senda rafmagnslyftibúnaðinn til Mercado Medic AB til viðgerðar/ enduruppsetningar.

2.3. Festingar / hersla
Gakktu úr skugga um að festingin við setugrindina og undirstaðan hafi verið hert nægilega.

2.4. Rafmagnssnúður / slit
Athugaðu hvort slit- eða klemmuskemmdir sjást á snúrum.

3. Undirvagn

3.1. Suðuhlutar
Skoðið alla suðuhluta vel og leitið eftir merkjum um sprungur, ryð eða tilfærslu.

3.2. Skróffestingar
Skoðaðu vel og hertu allar skrófufestingar. Skiptu um skrófur sem eru með skemmdir á skrófgangi eða gengjum.

4. Bremsur

4.1. Virkni / slit
Skiptu um bremsufætur og gakktu úr skugga um að bremsurnar virki sem skyldi.

- 4.2. Plasttappar / fóðringar á stýringum

Gakktu úr skugga um að fóðringar á stýringum og plasttappar hafi verið tryggilega fest á réttum stöðum. Ef slit eða skemmdir sjást á íhlutum skal skipta um þá.

5. Eltihjól

- 5.1. Virkni/hjól/snúningur

Hreinsið hár og ryk af eltihjólum og kannið hvort slit eða hlaup sést á hjólunum eða legunum. Gangið úr skugga um að eltihjólin snúist og að krapparnir snúist sem skyldi. Skiptið um eltihjól ef þörf krefur.

- 5.2. Festingar/hersla

Gakktu úr skugga um að skrúfurnar í eltihjólunum séu heilar og vel hertar.

6. Setugrind

- 6.1. Vélbúnaður / suðuhlutar

Skoðaðu vandlega alla suðuhluta (einkum við hengda festingu hallabúnaðar, þar sem slíkir hlutar þurfa að þola mikið álag)

- 6.2. Skrufufestingar / hersla

Skoðaðu vel og hertu allar skrufufestingar. Skiptu um skrúfur sem eru með skemmdir á skrúfgangi eða gengjum.

- 6.3. Plasttappar / fóðringar á stýringum

Gakktu úr skugga um að fóðringar á stýringum og plasttappar hafi verið tryggilega fest á réttum stöðum. Ef slit eða skemmdir sjást á íhlutum skal skipta um þá.

- 6.4. Setuplata / skipti / hreinsun

Skiptu um setuplötur og hreinsaðu eða skiptu um áklæðið ef þörf krefur

- 6.5. Stýringar / smurning

Gakktu úr skugga um að stýringar og hnappar fyrir setugrind virki rétt og læsist sem skyldi.

- 6.6. Gasfjöðrun / virkni

Ef stóllinn er búinn gasknúinni hallastýringu skal ganga úr skugga um að hallastýringin læsist rétt og að hallinn breytist ekki smám saman þegar sest er í stóllinn. Skoðaðu víra og vírhlífur og skiptu út ef skemmdir finnast.

- 6.7. Hallastýrisveif / slit

Ef stóllinn er með hallastýrisveif skal gæta þess að ekkert hlaup sé

til staðar og að allar skrúfur séu vel hertar.

- 6.8. Coxit-búnaður / stýringar

Gakktu úr skugga um að flipastýringarnar opnast snuðulaust og að þeim sé vel læst með mótvægisró.

7. Búnaður fyrir bak

- 7.1. Virkni / slit

Skoðaðu og skiptu um slitna íhluti og gakktu úr skugga um að allir hreyfanlegir hlutar virki sem skyldi.

- 7.2. Festingar / hersla

Gakktu úr skugga um að allar skrúfur, hnappar og rofar læsist sem skyldi og að fjöðrunarhnappurinn virki sem skyldi.

- 7.3. Plasttappar / fóðringar á stýringum

Gangið úr skugga um að fóðringar á stýringum og plasttappar hafi verið tryggilega fest á réttum stöðum. Ef slit eða skemmdir sjást á íhlutum skal skipta um þá.

- 7.4. Bakplata / skipti / hreinsun

Skiptu um bakplötu og hreinsaðu eða skiptu um áklæðið ef þörf krefur

- 7.5. Gasfjöðurstýring / virkni

Athugið gasþrýsting og stöðugleika gasfjöðrunar, að fjöðrunin læsist sem skyldi og að halli baks breytist ekki smám saman við álag. Skoðaðu víra og vírhlífur og skiptu út ef skemmdir finnast.

8. Armstoðir

- 8.1. Virkni / slit

Skoðaðu og skiptu um slitna íhluti og gakktu úr skugga um að læsingar og allir hreyfanlegir hlutar virki sem skyldi.

- 8.2. Plasttappar / fóðringar á stýringum

Gakktu úr skugga um að fóðringar á stýringum og plasttappar hafi verið tryggilega fest á réttum stöðum. Ef slit eða skemmdir sjást á íhlutum skal skipta um þá.

- 8.3. Armstoðaplötur / skipti / hreinsun

Skiptu um armstoðaplöturnar.

- 8.4. Vélbúnaður í armstoðum / virkni

Skoðaðu alla suðuhluta og gakktu úr skugga um að engar skemmdir sjáist

á rörabúnaði sem gætu veikt eða rýrt burðarþolið.

9. Fylgihlutir

- 9.1. Endursamsetning

Fjarlægðu fylgihluta sem ættu venjulega ekki að vera á stólnum og skoðaðu þá eins og lýst er hér að neðan áður en þeim er komið fyrir aftur.

- 9.2. Vélbúnaður

Skoðaðu alla suðuhluta og gakktu úr skugga um að engar skemmdir sjáist á vélbúnaði, sem gætu veikt eða rýrt burðarþolið.

- 9.3. Virkni / slit

Skoðaðu og skiptu um slitna íhluti og gakktu úr skugga um að læsingar og allir hreyfanlegir hlutar virki sem skyldi.

- 9.4. Bólstraðir hlutar

Fargaðu bólstruðum hlutum stólsins til að hindra smit, fargaðu áklæði eða hreinsaðu í samræmi við þvottaleiðbeiningar.

10. Lokaskoðun

- 10.1. Prófun

Prófaðu stóllinn og athugaðu hvort allar aðgerðir, rafaðgerðir og bremsur virka sem skyldi. Ef stóllinn á að fara í geymslu skal setja hann í hvíldarstöðu með þar til gerðri 9 V rafhlöðu til að spara rafhlöðunotkun.

HAFA SAMBAND VIÐ MERCADO

Aðalskrifstofa

Heimilisfang
Tryffelslingan 14, 181 57 Lidingö, Svíþjóð

Póstfang

Box 1074, 181 22 Lidingö, Svíþjóð

Verslunin er opin: Mán.-fös. 08:00-16:30

Sími: +46 (0)8-555 143 00

Fax: +46 (0)8-555 143 99

Netfang: info@mercado.se

Þjónusta og tæknileg aðstoð

Símatími Mán.-fös.
08.00-12.00 og 13:00-16:00.

Sími: +46 (0)8-555 143 08

Fax: +46 (0)8-555 143 99

Farsími: +46 (0)70-550 63 98, +46 (0)70-894 63 68

Netfang: service@mercado.se

[Pláss fyrir vörumerkimiða með raðnúmeri.]