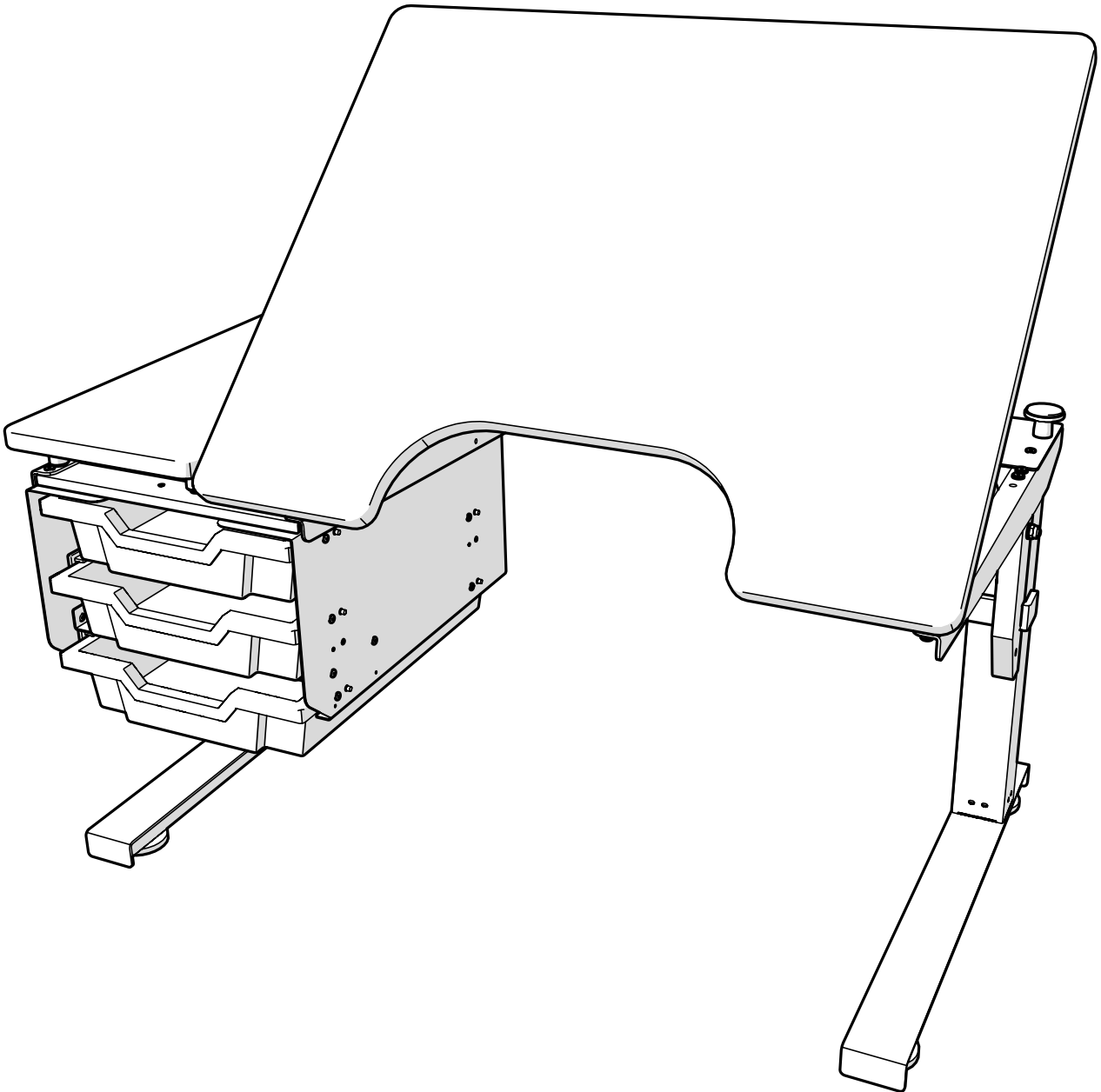




NL

SCRIBA





Als u vragen hebt over uw product of als er iets onverwachts is gebeurd, neem dan eerst contact op met uw dealer. In andere gevallen kunt u gerust contact opnemen met Mercado Medic.

Op onze website www.mercado.se vindt u pdf-versies van onze bedienings- en onderhoudsinstructies, waarin u kunt inzoomen.

Wij behouden ons het recht voor om wijzigingen aan te brengen aan deze handleiding en de inhoud ervan.

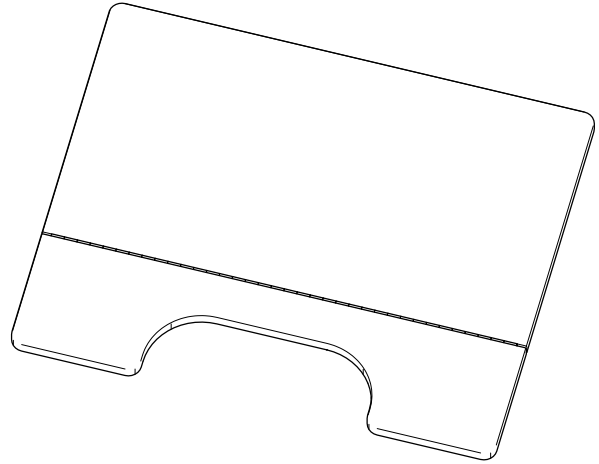
Inhoudsopgave

1. Onderdelenlijst	4	6. Rastomat-beugel.	24
1.1. Tafelbladen	4	6.1. Montage van de rastomat-beugel.	24
1.2. Onderstel	4	7. Bevestigingen aan het tafelblad	25
1.3. Bijlagen.	5	7.1. Scharnier	25
1.4. Onderdelen van de ladekast	6	7.2. Tafelbladondersteuning, vast	25
1.6. Kantelonderdelen	7	7.3. Tafelbladsteun, afdekplaatje.	26
1.5. Bevestigingsmiddelen	7	7.4. Afstandhouder (voor tafelbladsteun).	26
2. Frame (Art. 805118).	8	8. Bevestigingspunten	27
2.1. Onderstel – Poten	8	8.1. Mogelijke bevestigingspunten op het frame	27
2.2. Onderstel - Dwarsbalk	9	8.3. Tafelblad, 750x600mm (plat)	28
2.3. Monteren van de poten	10	8.2. Bevestigingen aan het tafelblad	28
2.4. Onderstel – Overbrenging	11	8.4. Tafelblad, 750x600mm (kantel)	29
2.5. Monteren van de overbrenging	12	8.5. Bevestigingen aan het tafelblad	29
2.6. Montage van de draaias	13	8.6. Tafelblad 750x600mm (m. pianoscharnier).	30
2.7. Montage van de zijsteunen	14	8.7. Bevestigingen aan het tafelblad	30
2.8. Montage van de slingersteun	15	8.8. Tafelblad 1000x600mm (plat)	31
2.9. Monteren van de slinger.	16	8.9. Bevestigingen aan het tafelblad	31
3. Steunen.	17	8.10. Tafelblad 1000x600mm (L-vorm, scharnier)	32
3.1. Plaatsen van de montageblokken	17	8.11. Bevestigingen aan het tafelblad	32
3.2. Vastzetten van de montageblokken.	18	8.12. Tafelblad 1000x600mm (gedeeld, kantel)	33
3.3. Montage van de steunbeugel en het vastzetten van het tweede montageblok	19	8.13. Bevestigingen aan het tafelblad	33
3.4. Montage dwarsbalken van de ladekast	20	9. Kantelmechanisme	34
4. Ladekast	21	9.1. Montage van het kantelmechanisme	34
4.1. Montage dwarsbalk voor lade.	21		
4.2. Montage ladekast	22		
5. Afdekplaat frame.	23		

1. Onderdelenlijst

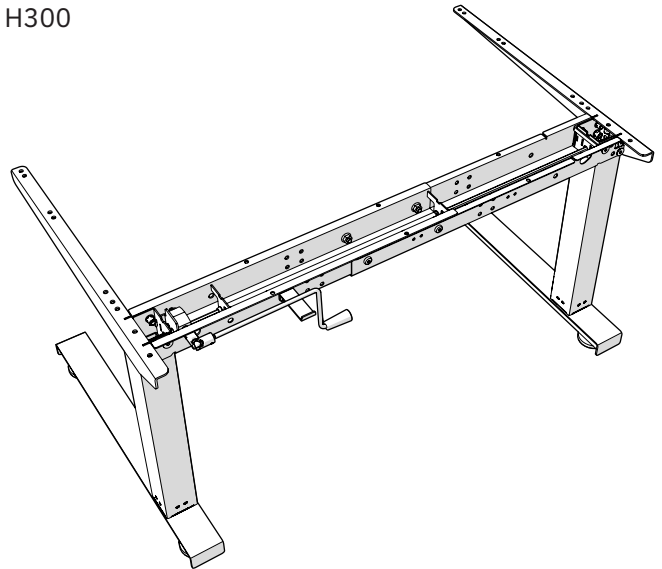
1.1. Tafelbladen

- 805140 Tafelblad plat 1000x600 cpl rechts
- 805139 Tafelblad plat 1000x600 cpl links
- 805145 Tafelblad zijkant 600x245 cpl
- 805141 Tafelblad plat 750x600 mm cpl magnetisch
- 805190 Tafelblad plat 750x600 mm cpl niet-magnetisch
- 805142 Tafelblad met scharnier 1000x600 cpl links
- 805143 Tafelblad met scharnier 1000x600 cpl rechts
- 805144 Tafelblad met scharnier 750x600



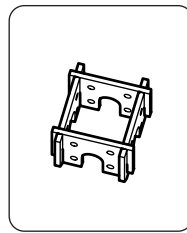
1.2. Onderstel

- 805118 Tafelbladonderstel ATYP SIMPLE 1 C 2s V5 H300

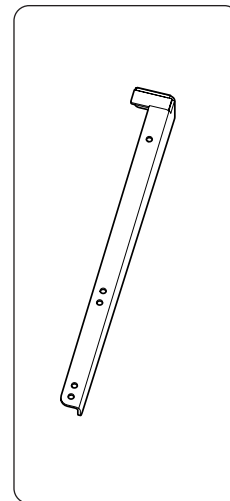


1.3. Bijlagen

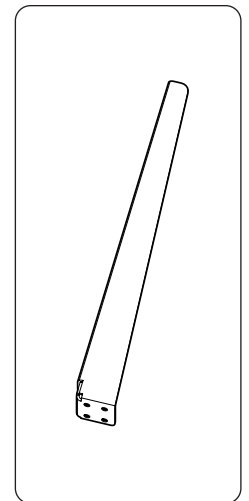
- 805120 Montageblok
- 805134 Steunbeugel linkerkant
- 805135 Steunbeugel rechterkant
- 805125 Gelaste dwarsbalk
- 805124 Dwarsbalk klein
- 805128 Afdekplaat frame 710 mm
- 805129 Afdekplaat frame 960 mm
- 805136 Tafelbladsteun
- 805137 Afstandhouder tabelbladsteun



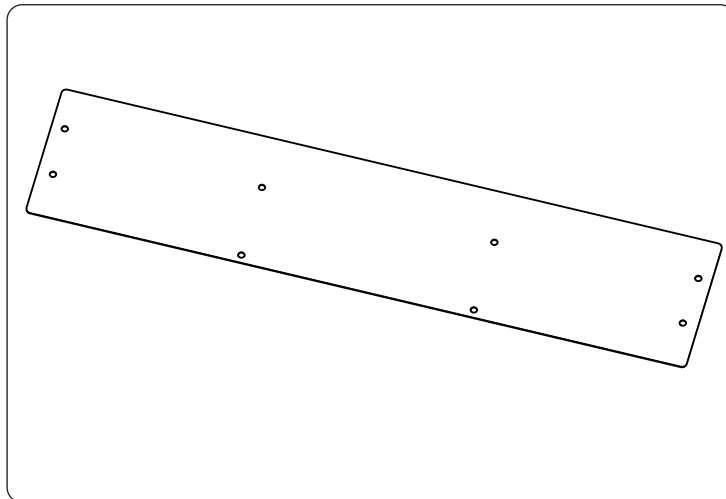
805120



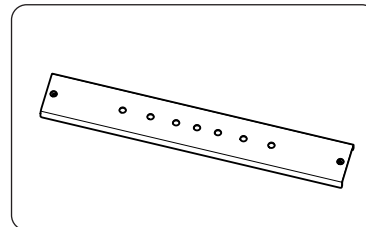
805134



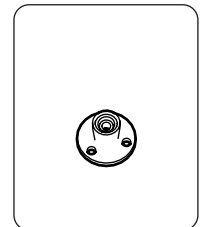
805135



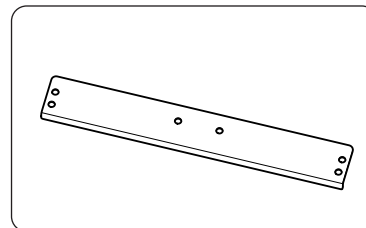
805128



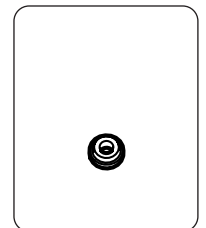
805125



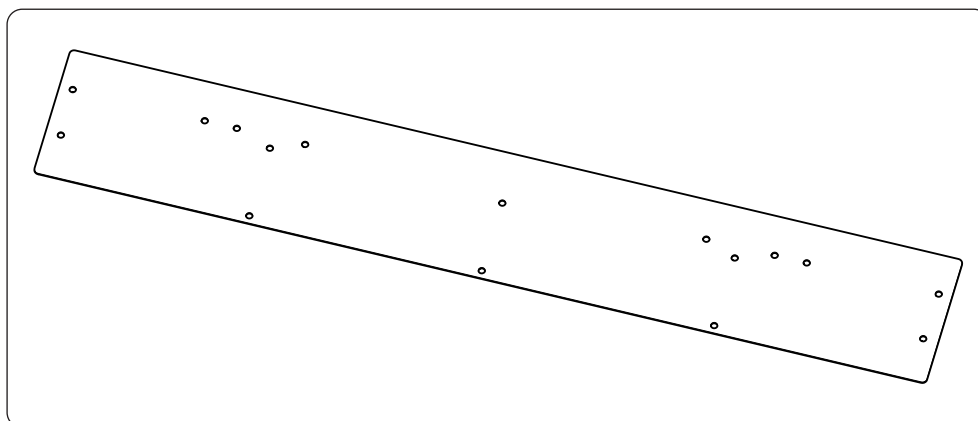
805136



805124



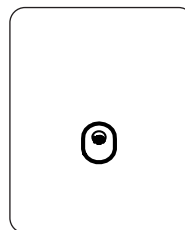
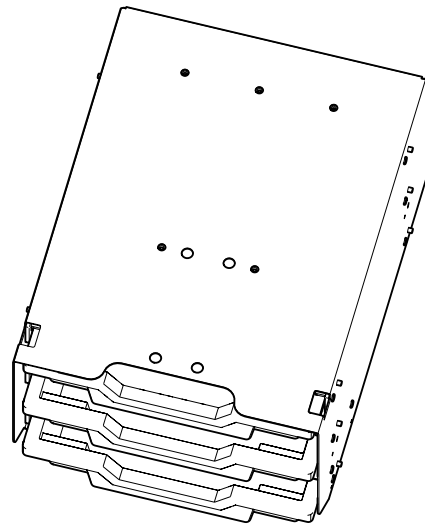
805137



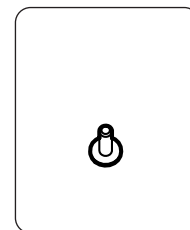
805129

1.4. Onderdelen van de ladekast

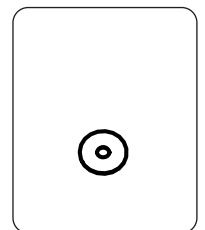
804642	Ladekast gelast
805149	Plastic lade, Zwart
805150	Plastic lade, Blauw
805151	Plastic lade, Cyaan
805152	Plastic lade, Groen
805153	Plastic lade, Grijs
805154	Plastic lade, Lime
805155	Plastic lade, Oranje
805156	Plastic lade, Roze
805157	Plastic lade, Rood
805158	Plastic lade, Geel
805159	Laderails
805127	Afstandhouders voor ladekast
802038	K6S M6x20 zwart gechromiseerd
800127	NB 6x22x1,5 FZB



805127



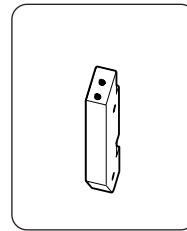
802038



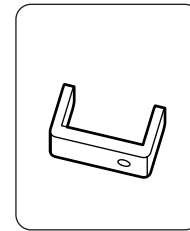
800127

1.6. Kantelonderdelen

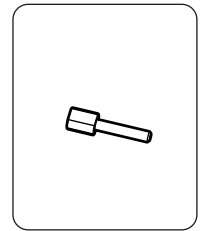
- 805148 Borgmechanisme verticale kanteling.
- 805119 Beugel kantelborgmechanisme
- 805146 Schroef kantelmechanisme
- 805133 Rotatieonderdeel
- 800131 CPK 8x36 Tol.h6
- 803840 Rastomat 214-354 mm
- 805126 Demper
- 805138 Tafelbladbeugel
- 804624 MC6S M8x35 FZB
- 800091 MLC6S M8x16 8.8 FZB
- 800445 LM6M M8 FZB
- 800385 MF6S M8x16 FZB 10,9
- 801289 Alu. afstand 15x8,5x9,5 v gasveerzitting



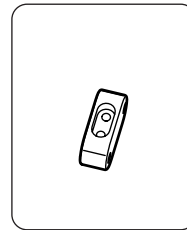
805148



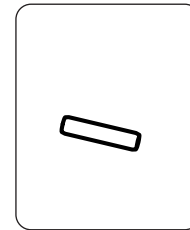
805119



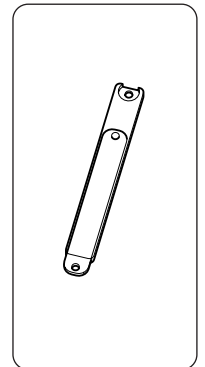
805146



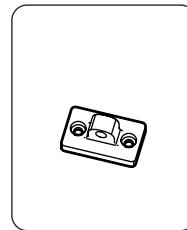
805133



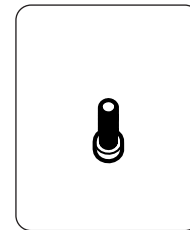
800131



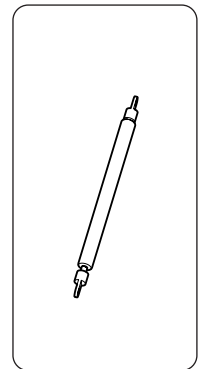
803840



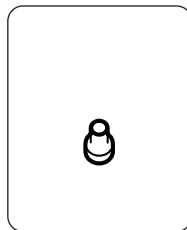
805138



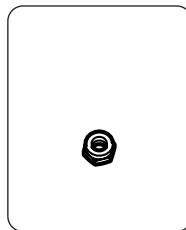
804624



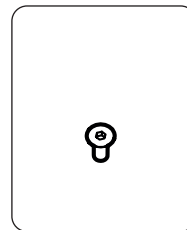
805126



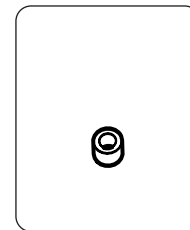
800091



800445



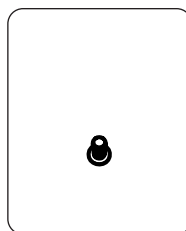
800385



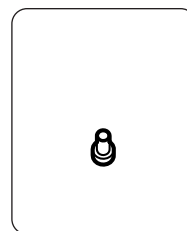
801289

1.5. Bevestigingsmiddelen

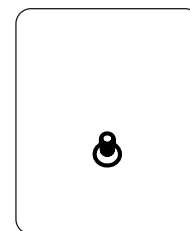
- 805131 MC6LS M6x12
- 800417 MC6S M6x14 FZB 8.8
- 801566 MF6S M6x16 ONBEH 10.9
- 803771 MC6S M6x30 8.8 FZB
- 800462 BRB 6,4x12x1,5
- 800126 BRB 8,4x16x1,6
- 800117 LM6M M6
- 805130 Afdekplaatje Ø38



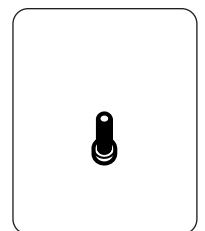
805131



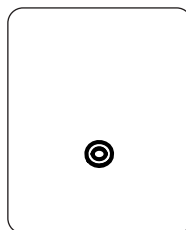
800417



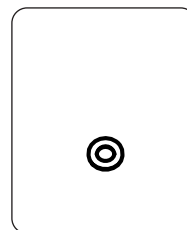
801566



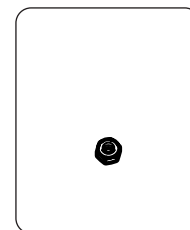
803771



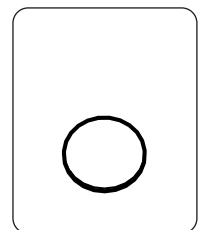
800462



800126



800117

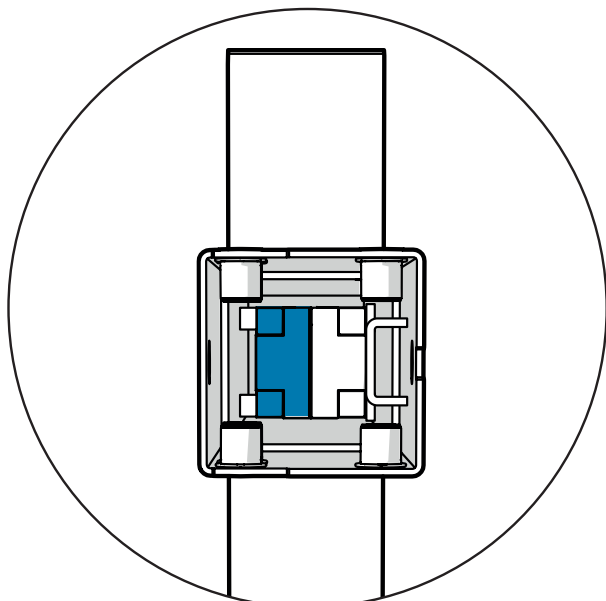


805130

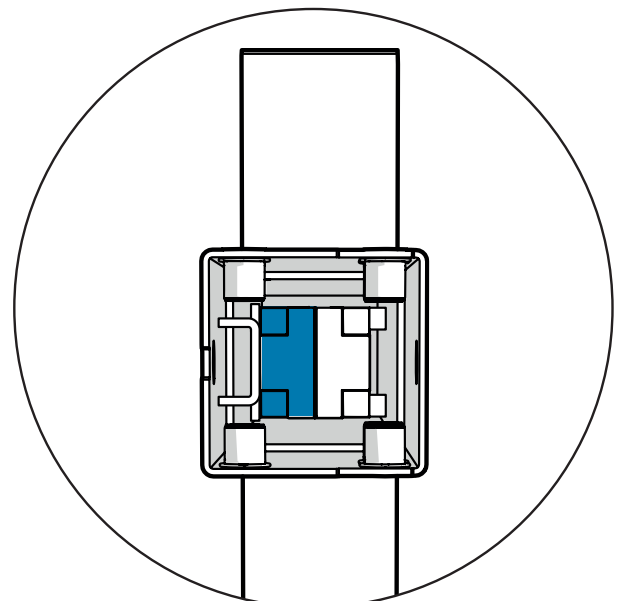
2. Frame (Art. 805118)

2.1. Onderstel – Poten

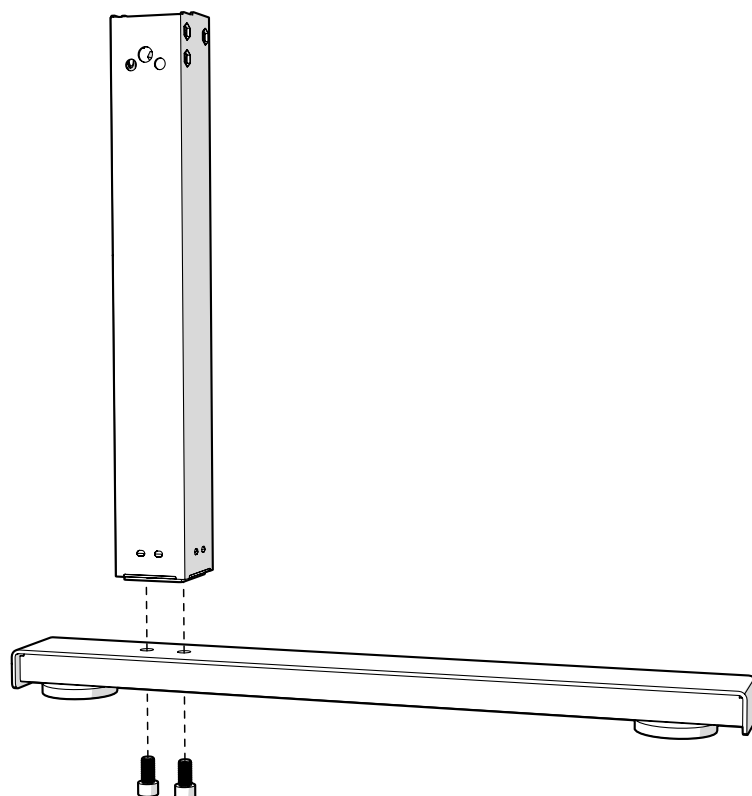
Kijkend naar de tafelpoten vanaf de voorzijde, moet het blauwe deel van het motorhuis aan de linkerkant zitten, en de U-vormige beugel moet naar het midden van de tafel wijzen.



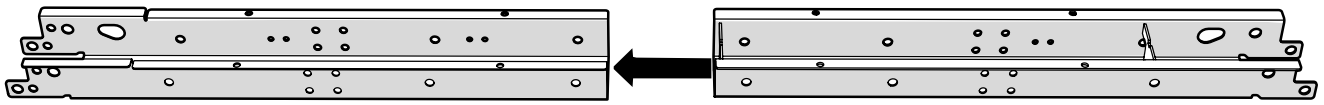
Links



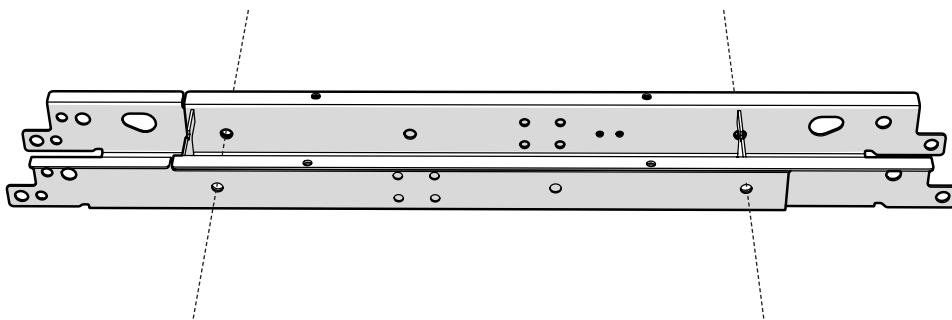
Recht



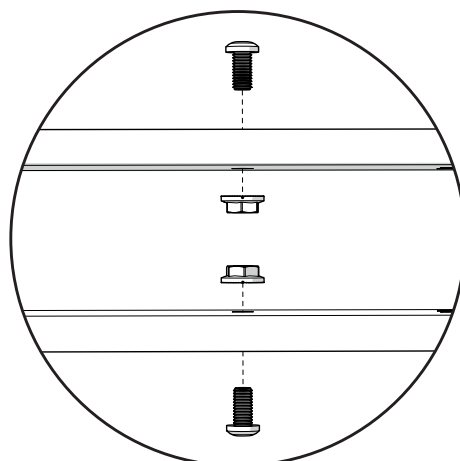
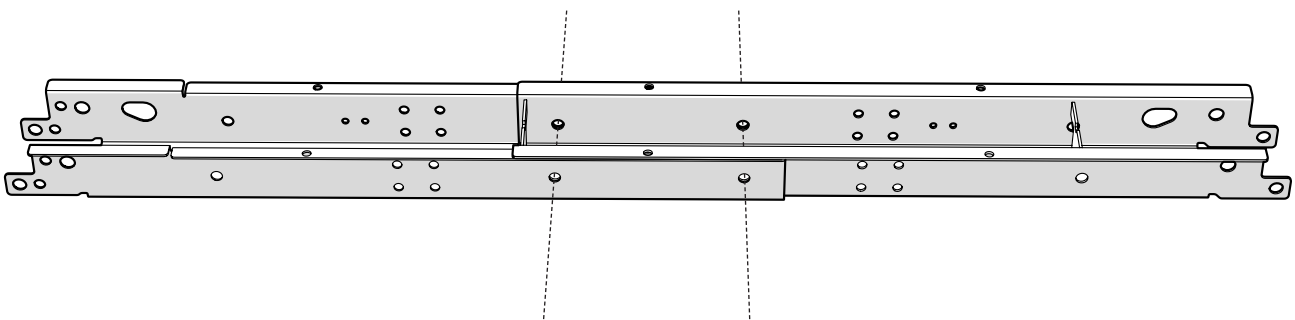
2.2. Onderstel - Dwarsbalk



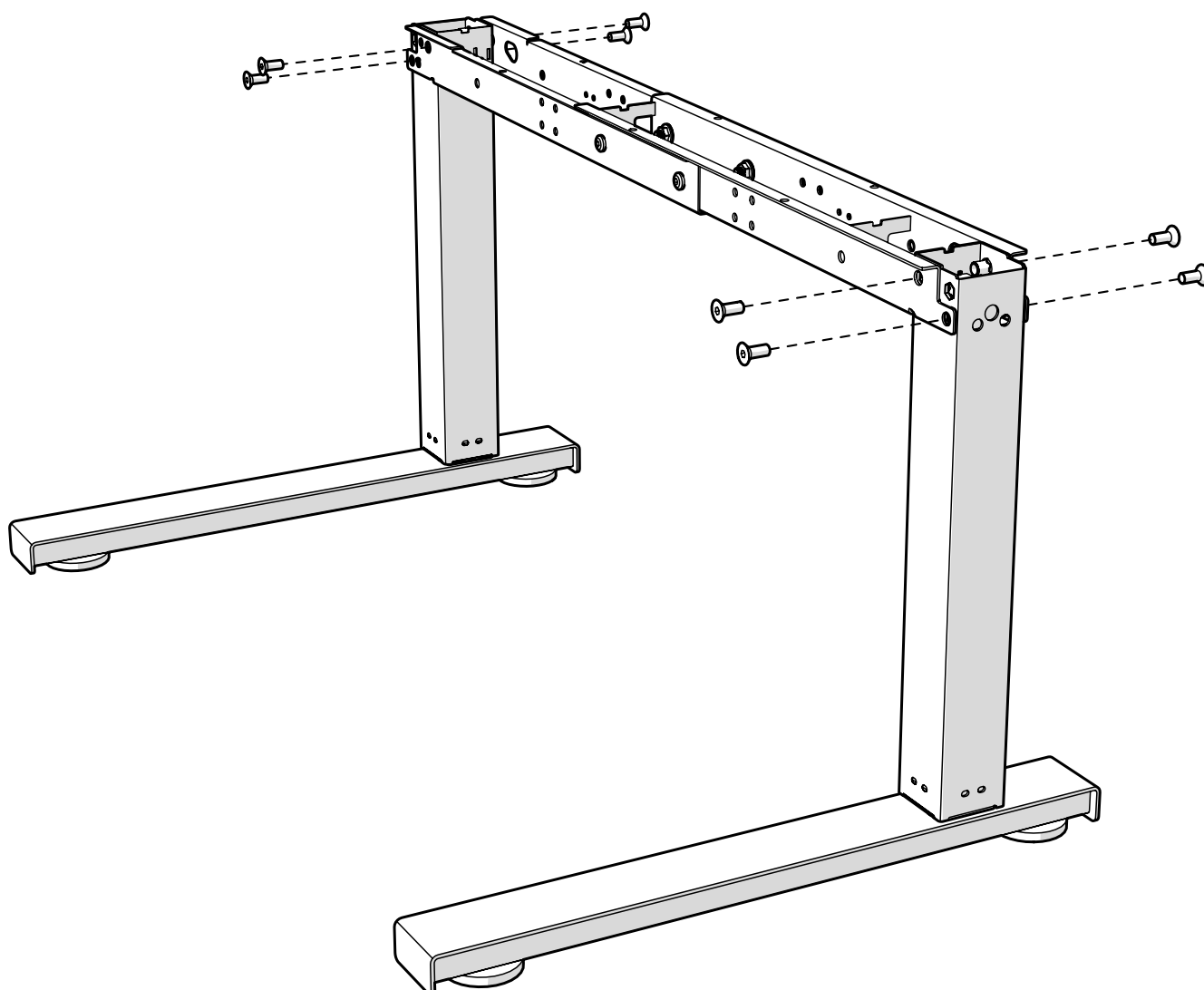
Voor klein tafelblad, 750x600mm



Voor groot tafelblad, 1000x600mm

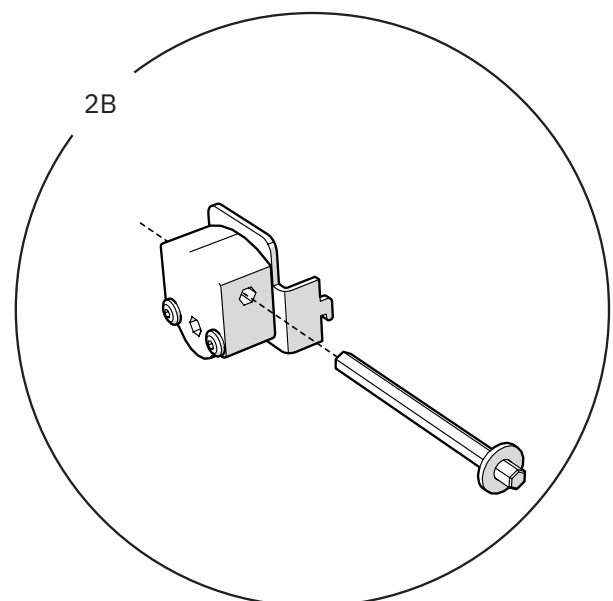
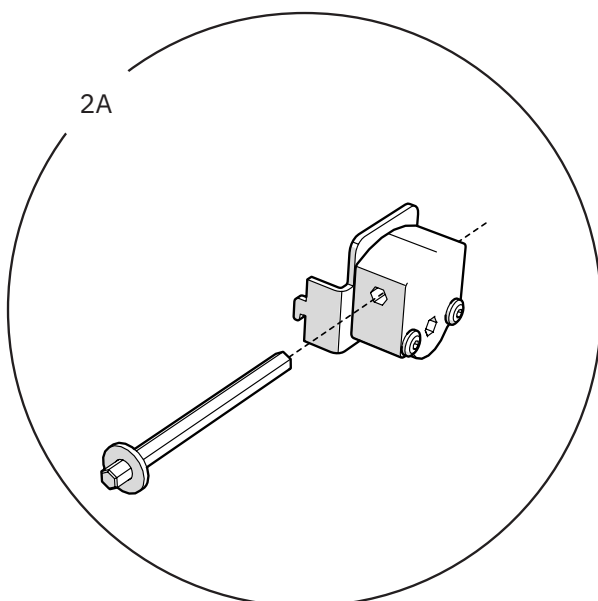
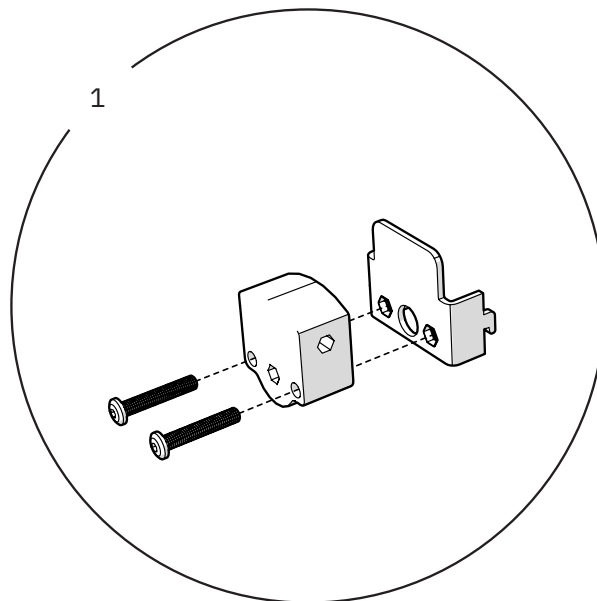


2.3. Monteren van de poten



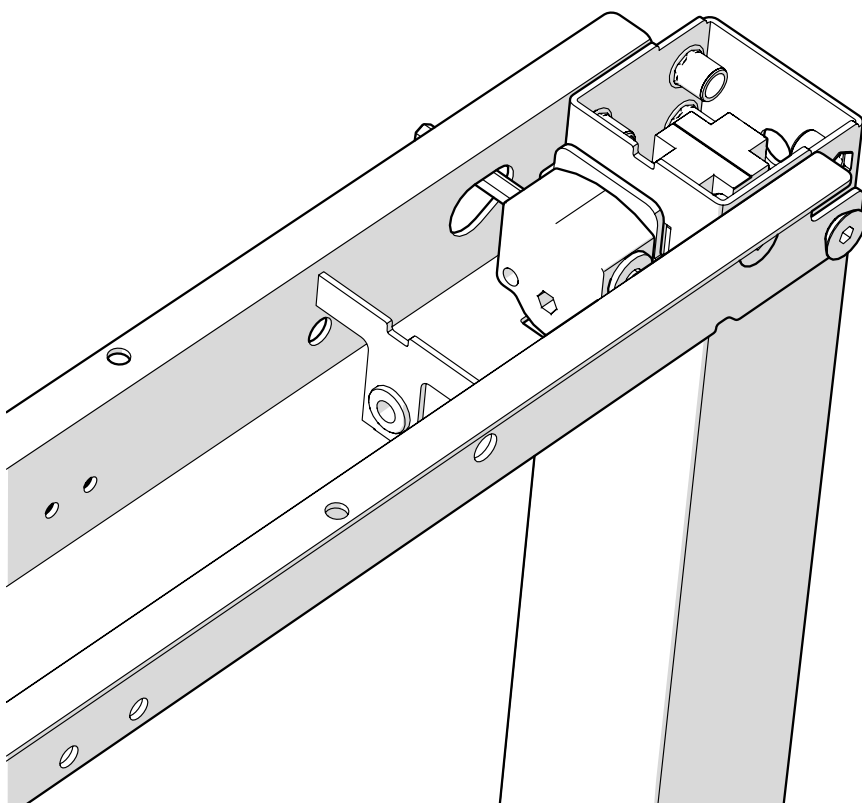
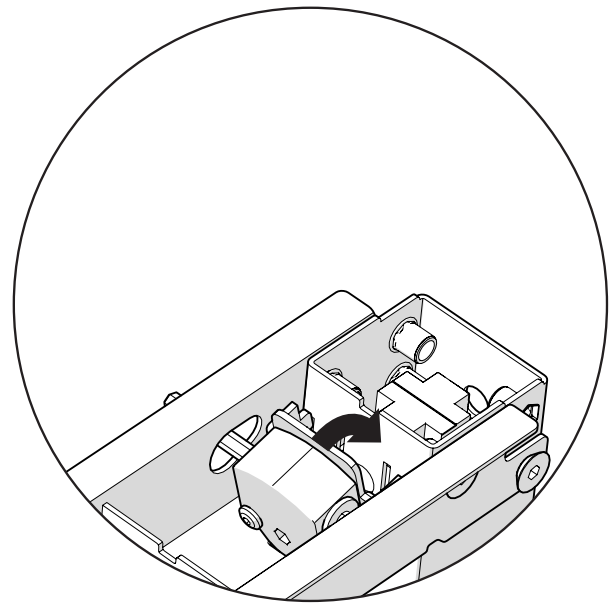
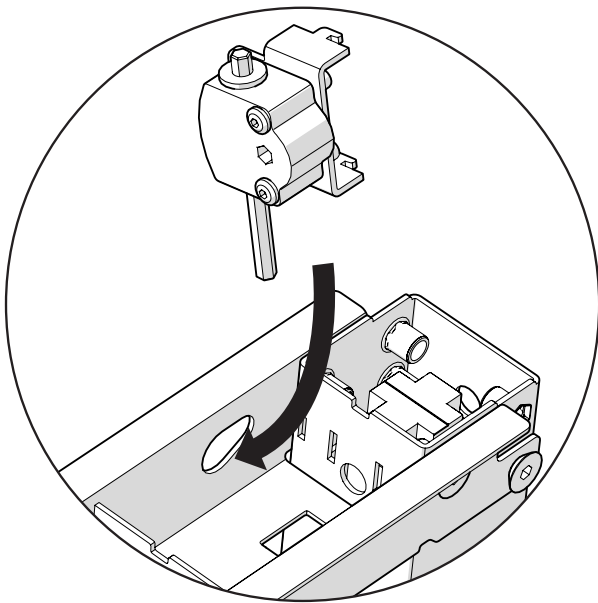
2.4. Onderstel – Overbrenging

Afhankelijk van de gewenste locatie van de slinger voor de hoogteverstelling, moet de overbrengen op de juiste wijze worden gemonteerd voor montage aan de linker- (2A) of rechterzijde(2B) van de tafel.



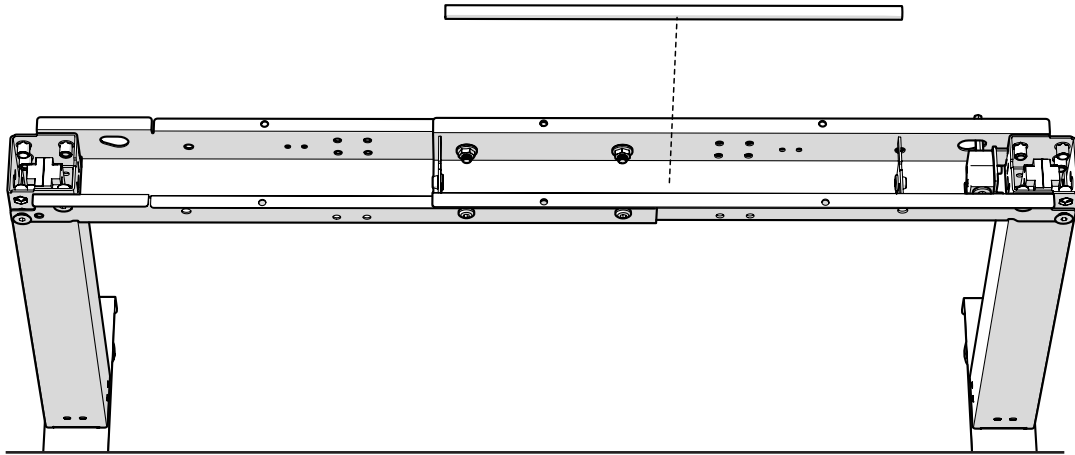
2.5. Monteren van de overbrenging

! De overbrenging kan aan de rechter- of linkerkant van de goot worden geplaatst, afhankelijk van de gewenste plaats van de slinger voor de hoogteverstelling. Op de onderstaande afbeeldingen is de overbrenging aan de rechterzijde gemonteerd.

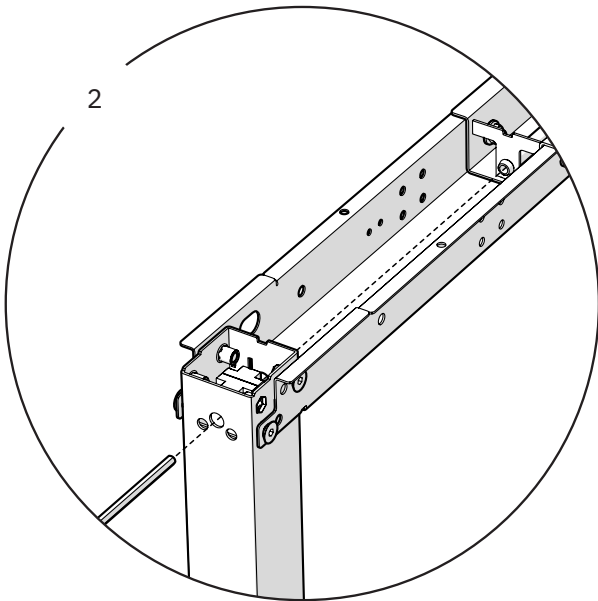


2.6. Montage van de draaias

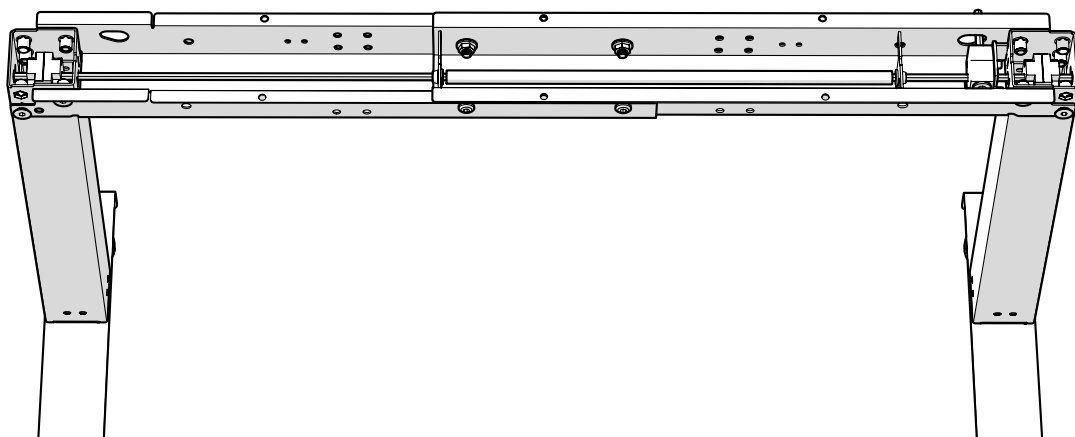
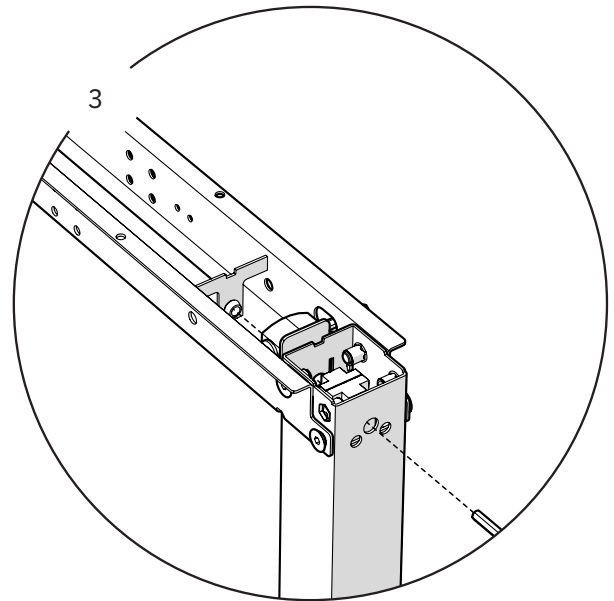
1



2

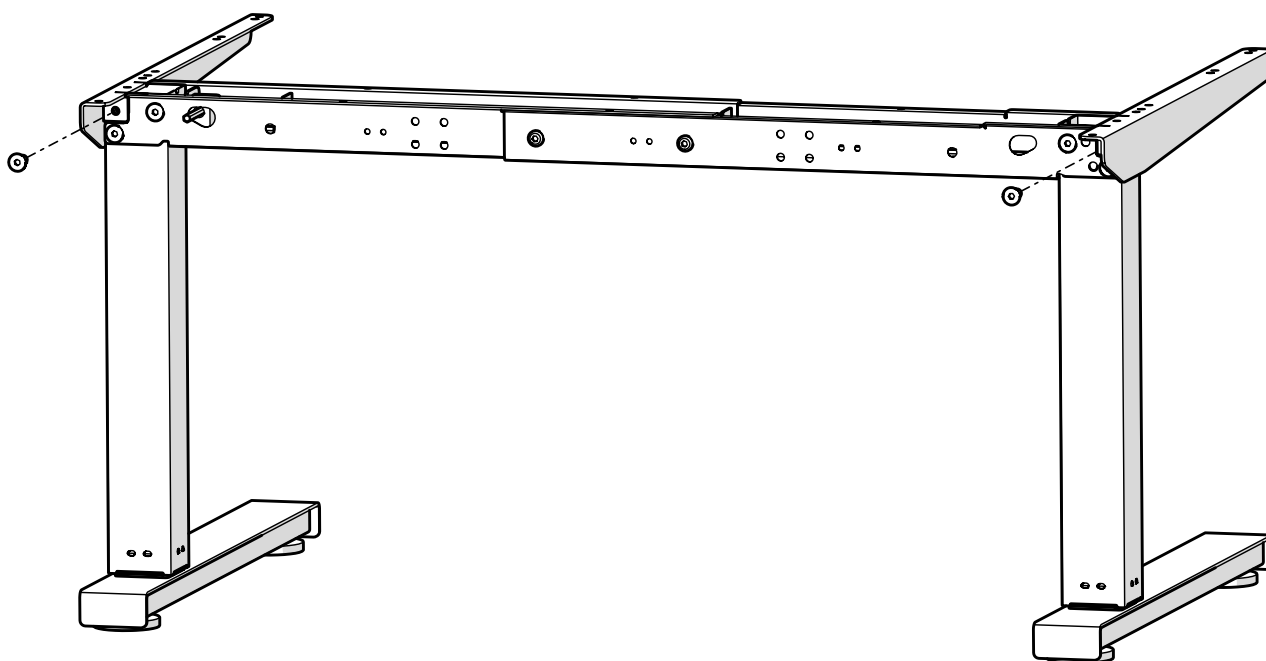


3

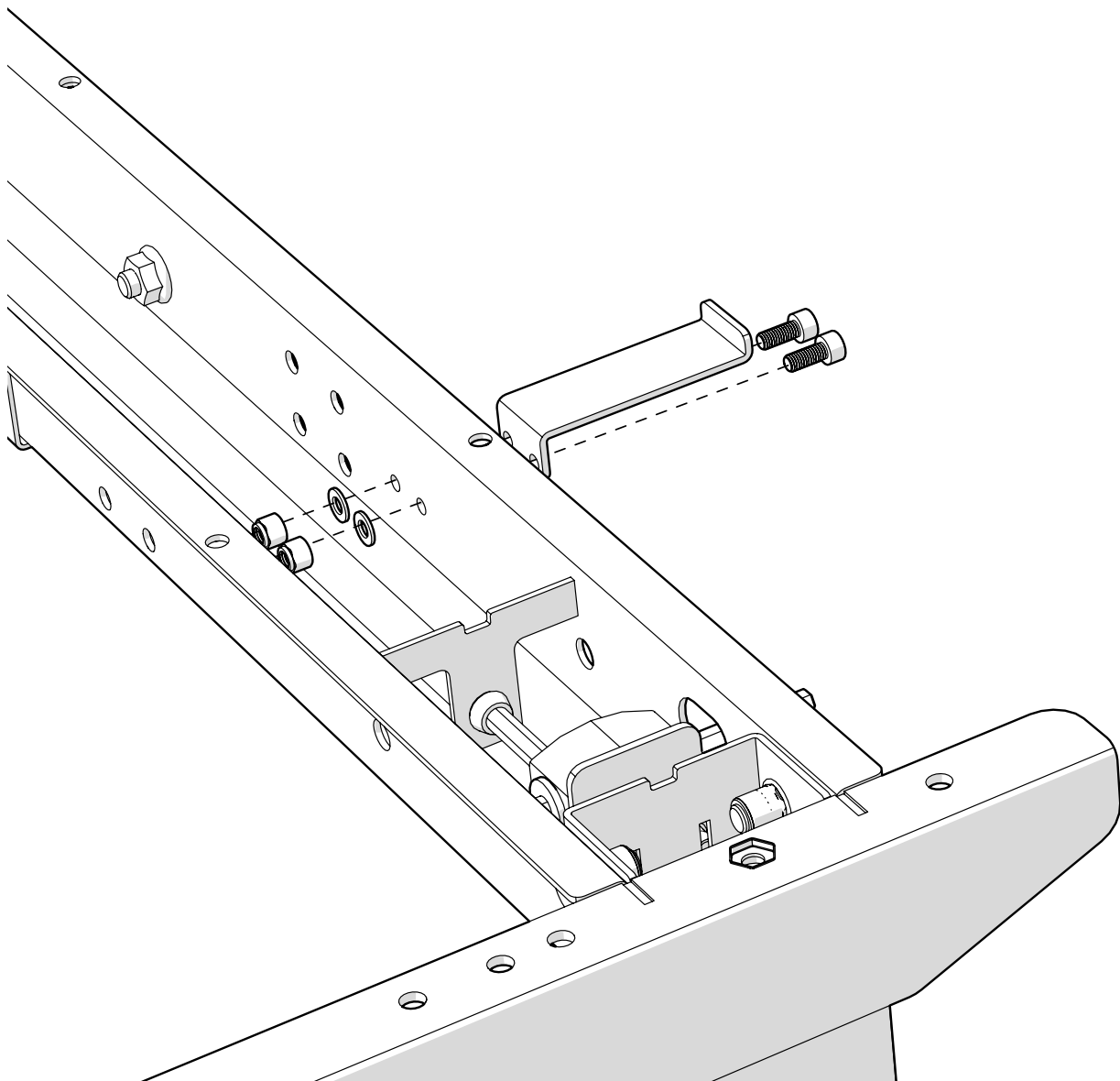


2.7. Montage van de zijsteunen

Bevestig beide steunen stevig met schroeven vanaf de voor- en achterkant.

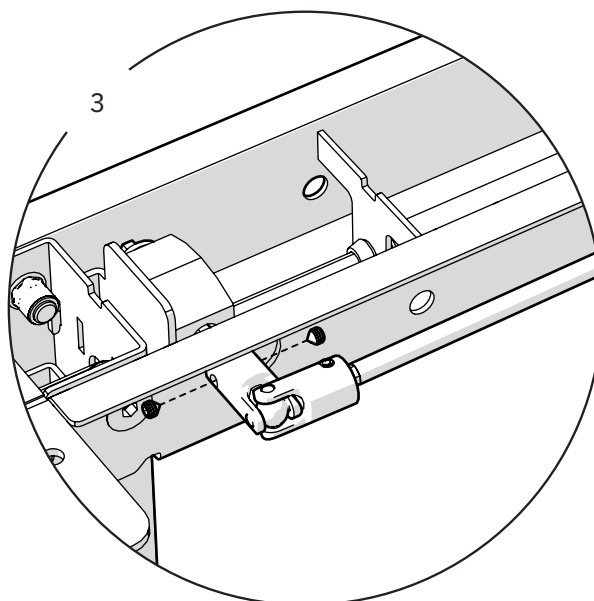
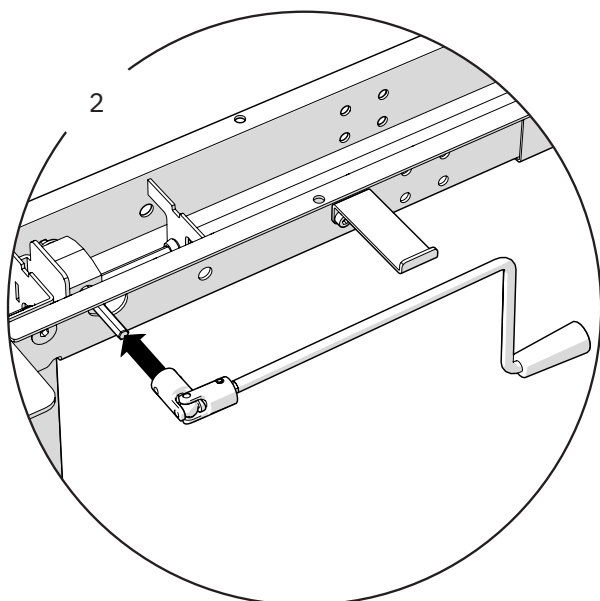
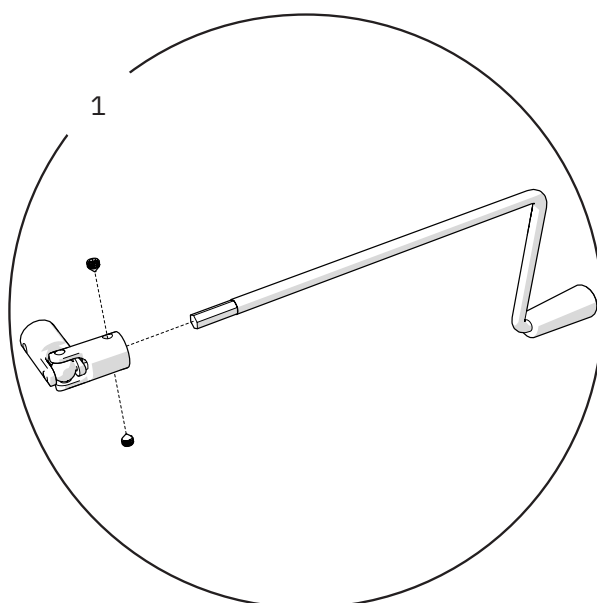


2.8. Montage van de slingersteun



2.9. Monteren van de slinger

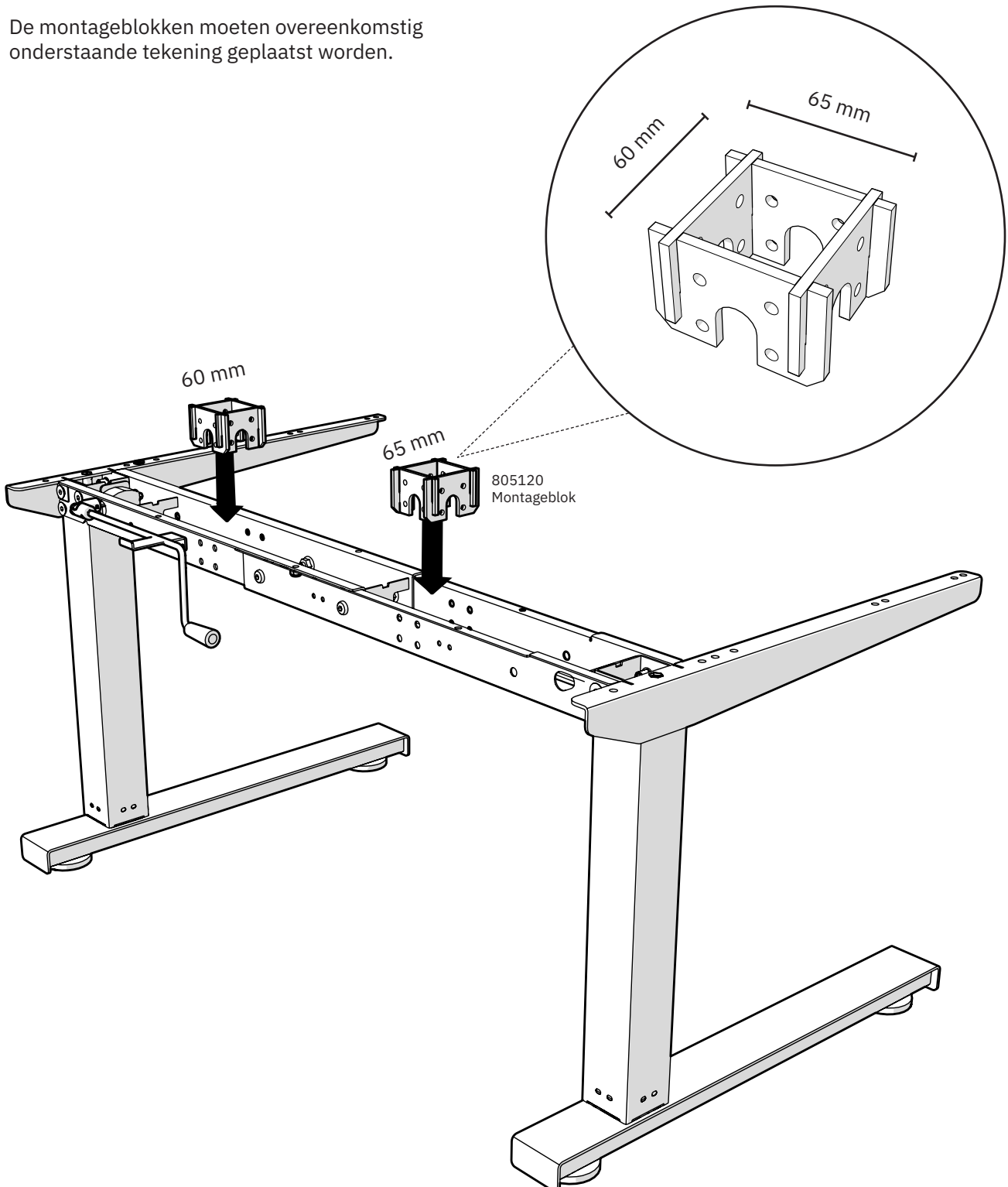
OPMERKING! Om de slinger met het handvat in een neerwaartse positie te laten rusten, moet de handgreep correct worden georiënteerd wanneer deze aan het gewricht wordt bevestigd (2). Indien het vastzetten van het handvat en de koppeling aan de overbrenging op juiste wijze is uitgevoerd, ziet het eruit als op de onderstaande afbeeldingen.



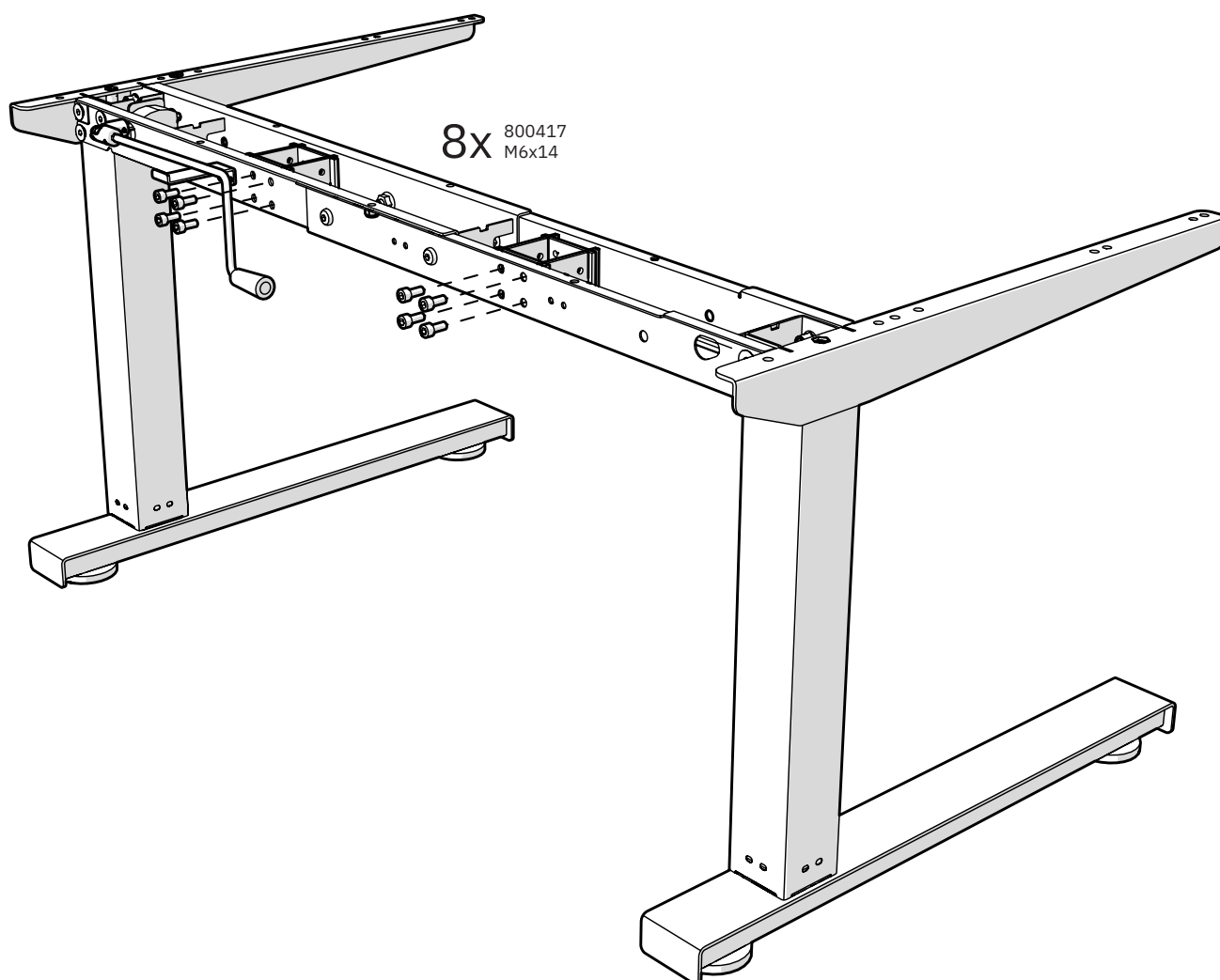
3. Steunen

3.1. Plaatsen van de montageblokken

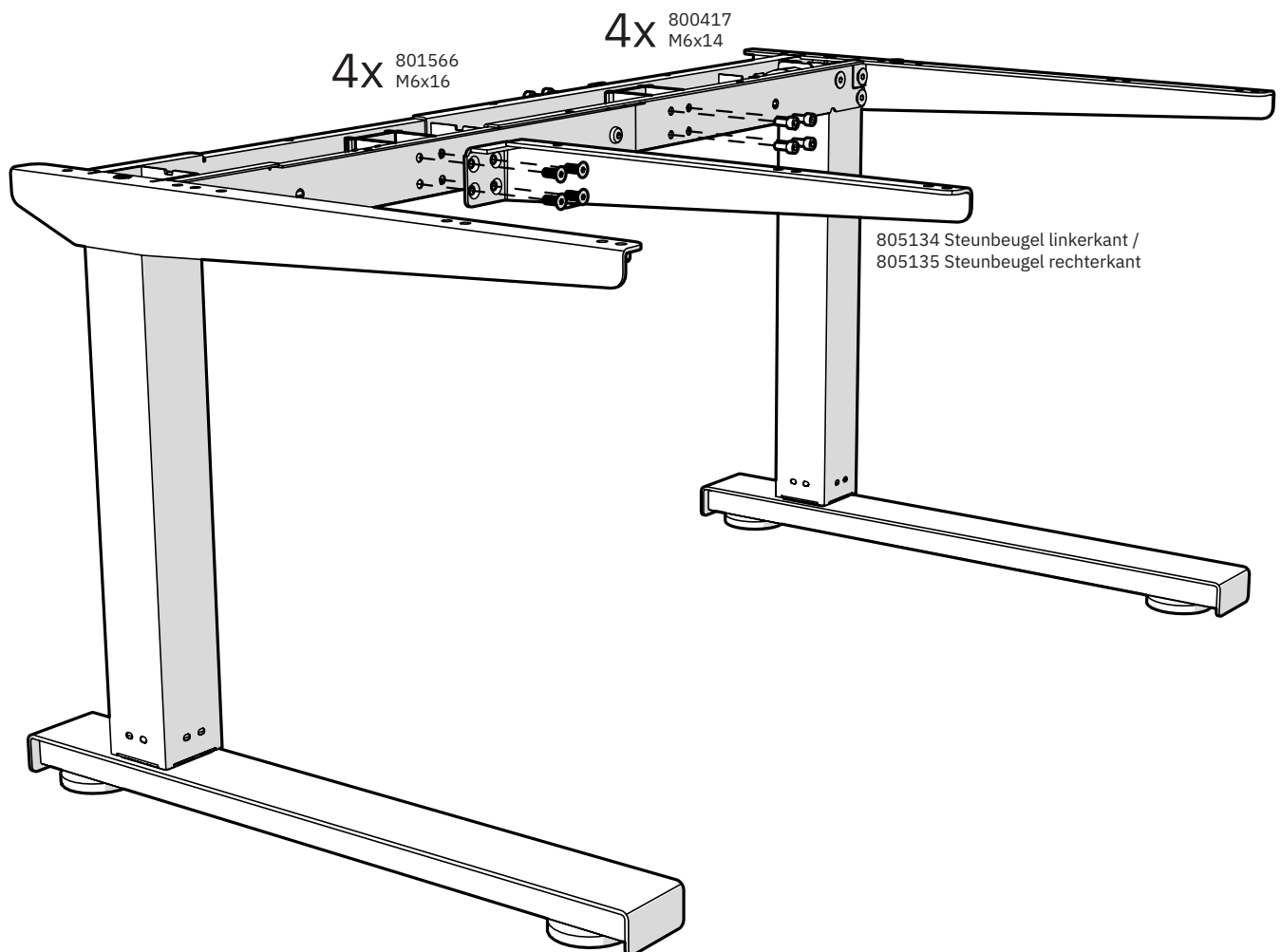
- ! De montageblokken moeten overeenkomstig onderstaande tekening geplaatst worden.



3.2. Vastzetten van de montageblokken

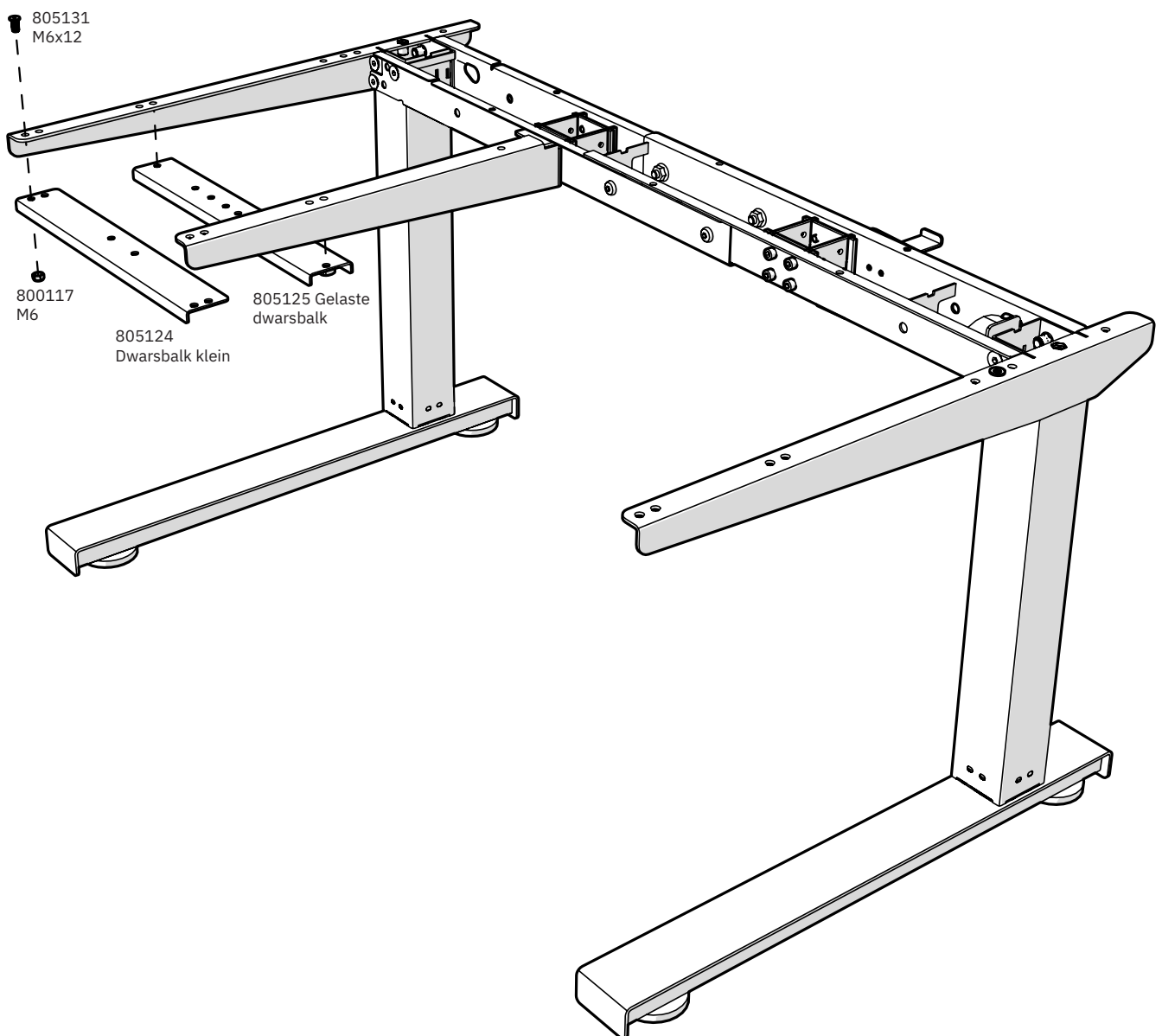


3.3. Montage van de steunbeugel en het vastzetten van het tweede montageblok



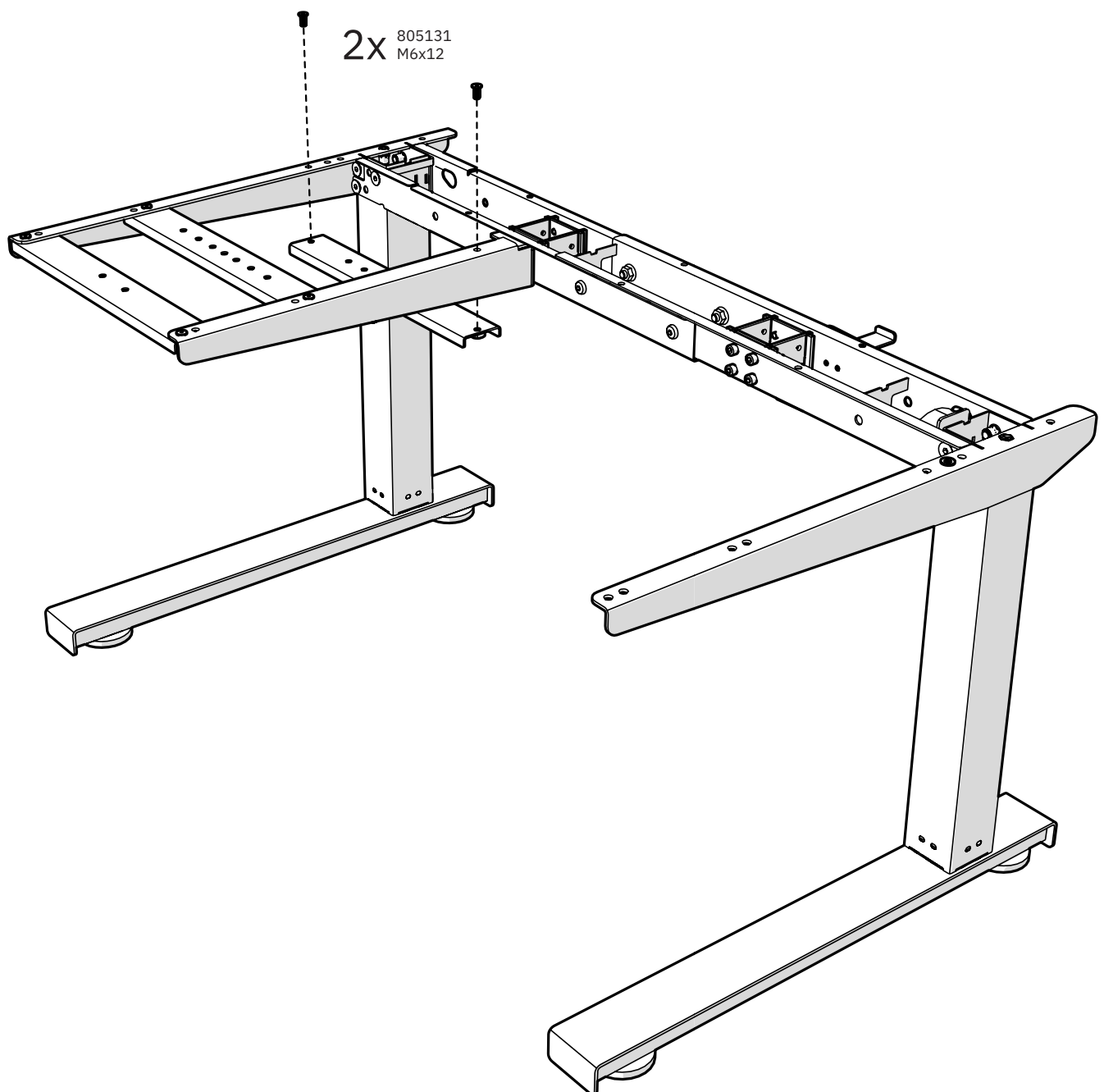
3.4. Montage dwarsbalken van de ladekast

Afhankelijk van uw tafelconfiguratie kan het nodig zijn om één of beide dwarsbalken te monteren. Controleer de onderdelenlijst van uw configuratie om te zien wat van toepassing is voor uw tafel.

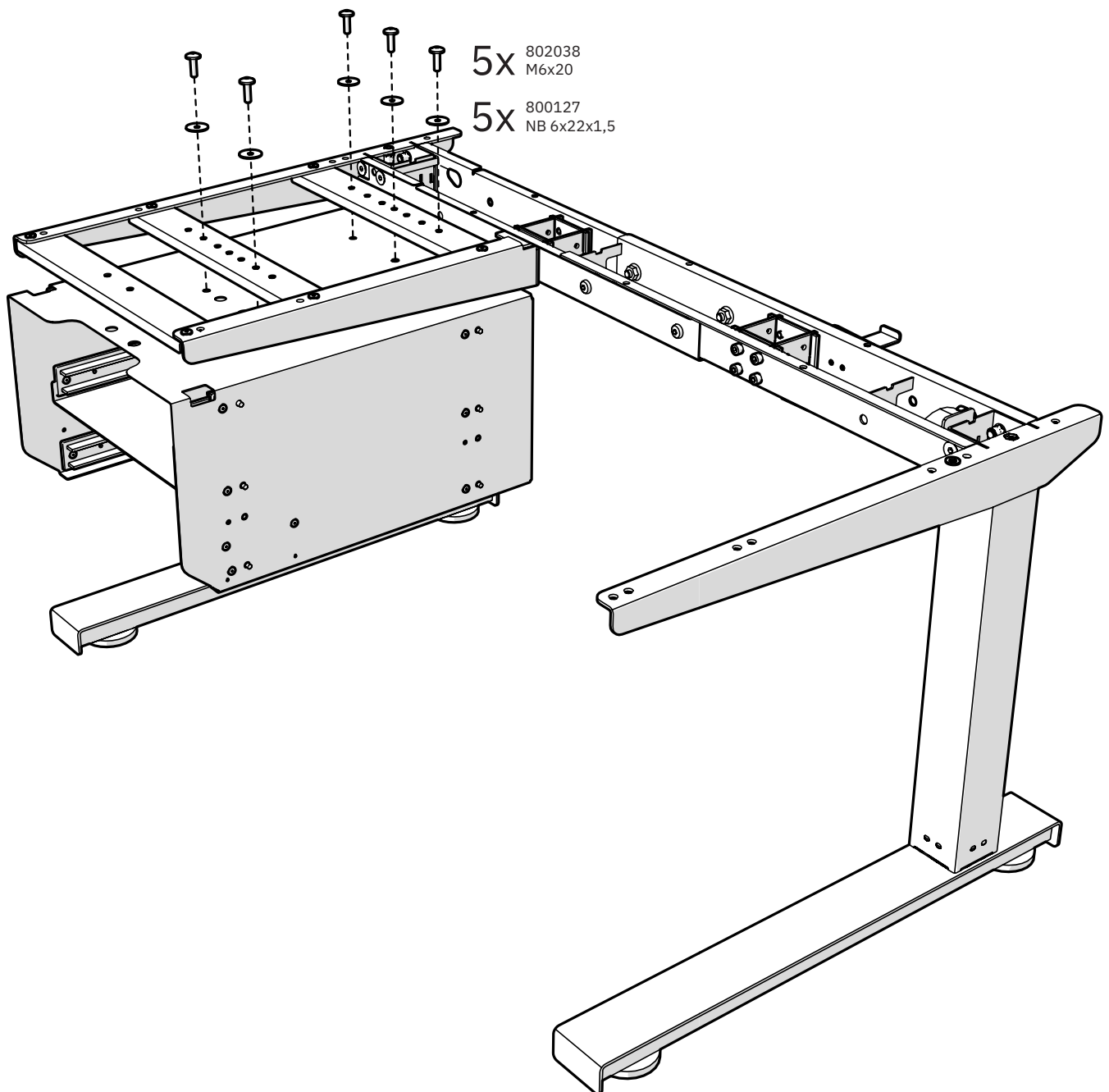


4. Ladekast

4.1. Montage dwarsbalk voor lade

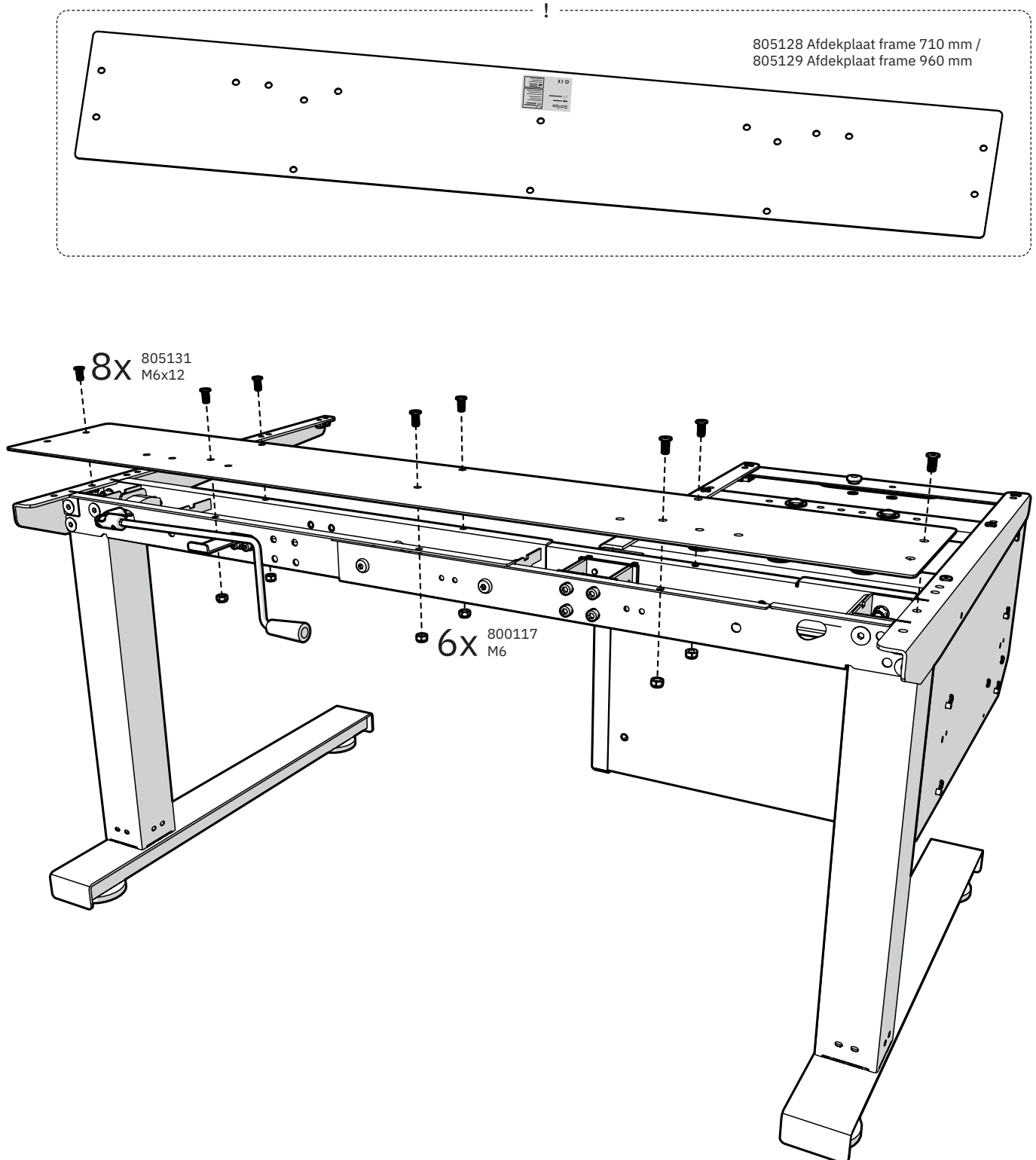


4.2. Montage ladekast



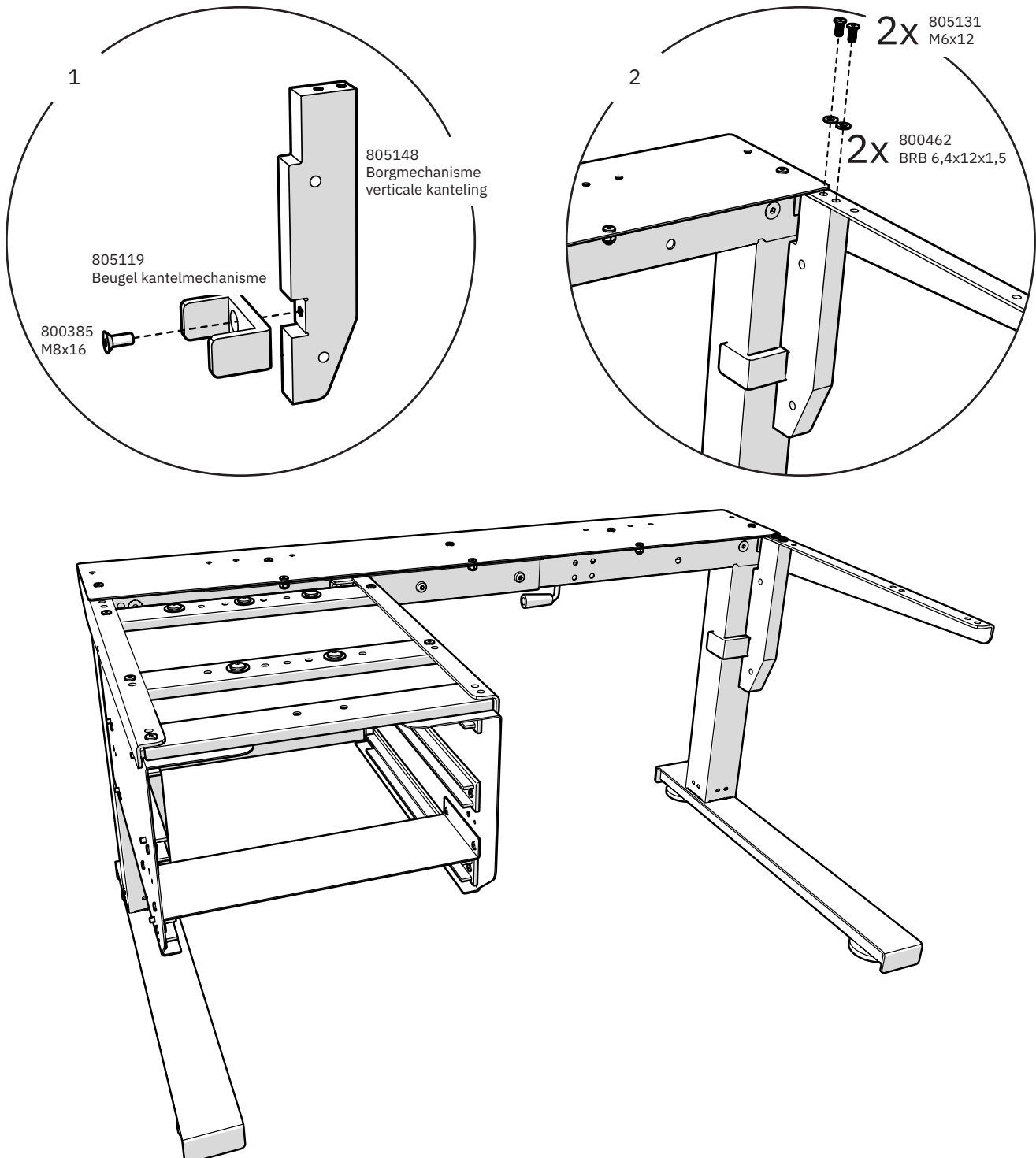
5. Afdekplaat frame

! De afdekplaat moet zo worden geplaatst dat het CE-label aan de onderkant van de afdekplaat van het frame en aan de achterkant van de tafel zit. Dit is vanwege de zichtbaarheid wanneer de tafel volledig gemonteerd is.



6. Rastomat-beugel

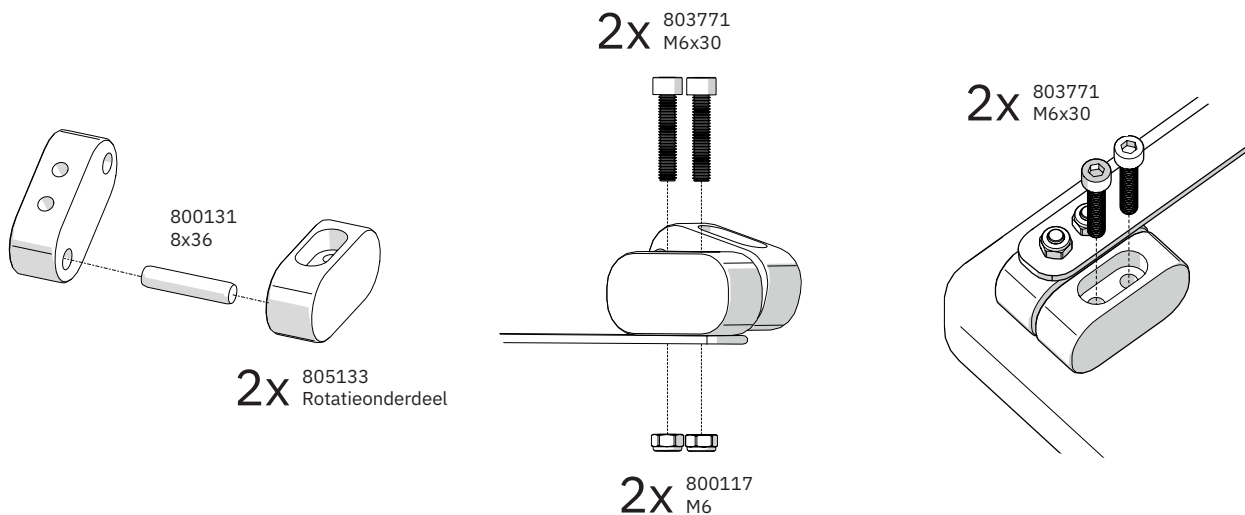
6.1. Montage van de rastomat-beugel



7. Bevestigingen aan het tafelblad

Deze sectie behandelt de algemene assemblageprocedure voor elk van de bevestigingen die voor de tafelbladen worden gebruikt. De plaats van de respectievelijke bevestigingen staan in sectie 8. Bevestigingspunten.

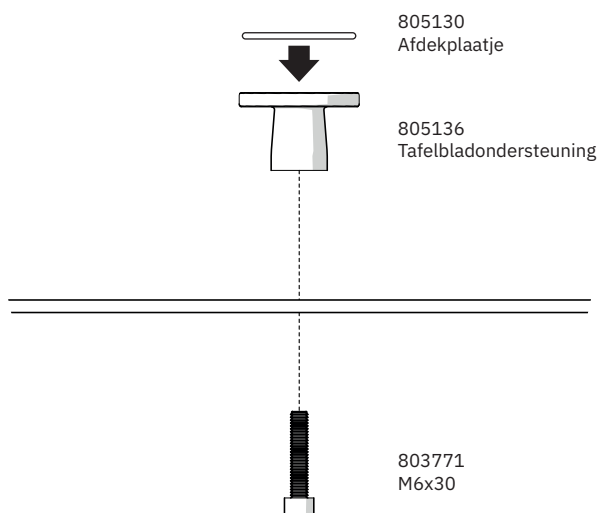
7.1. Scharnier



7.2. Tafelbladondersteuning, vast

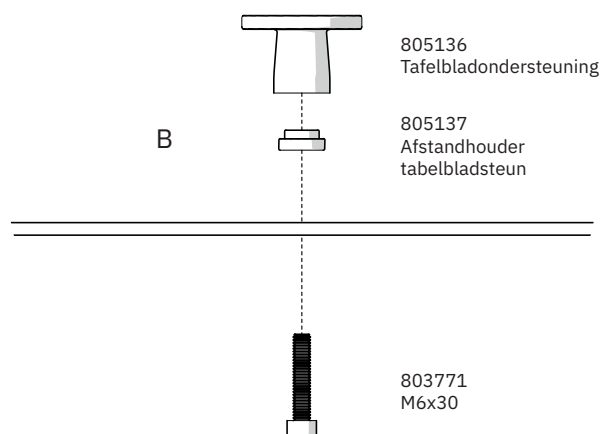
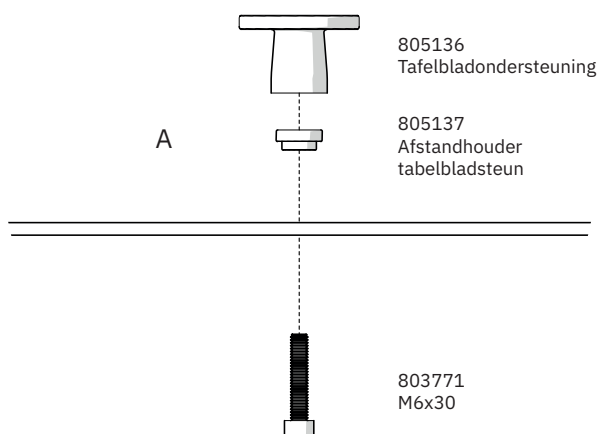


7.3. Tafelbladsteun, afdekplaatje



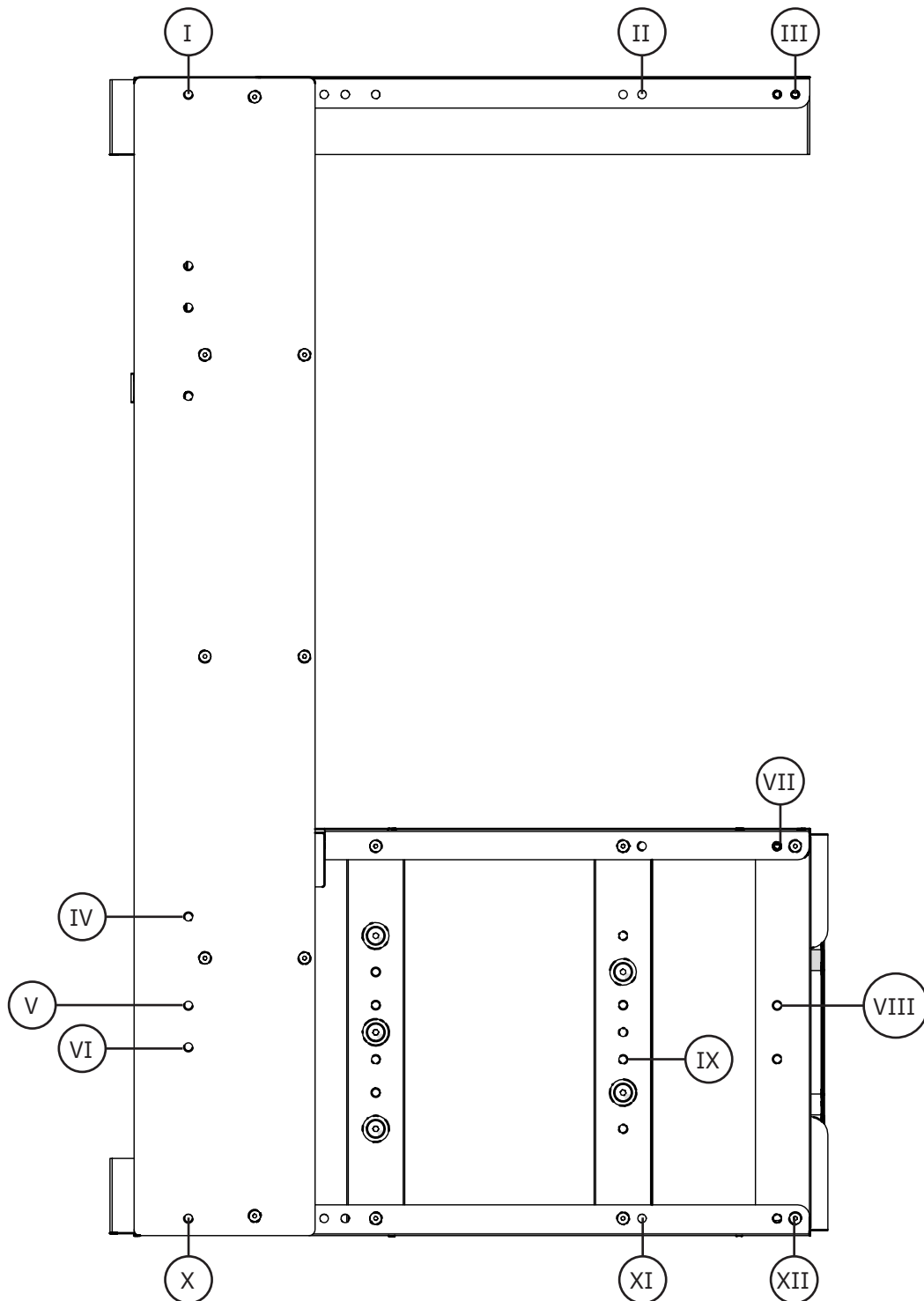
7.4. Afstandhouder (voor tafelbladsteun)

! De oriëntatie van de afstandhouder van de tabelsteun is afhankelijk van de plaatsing, zie hieronder.

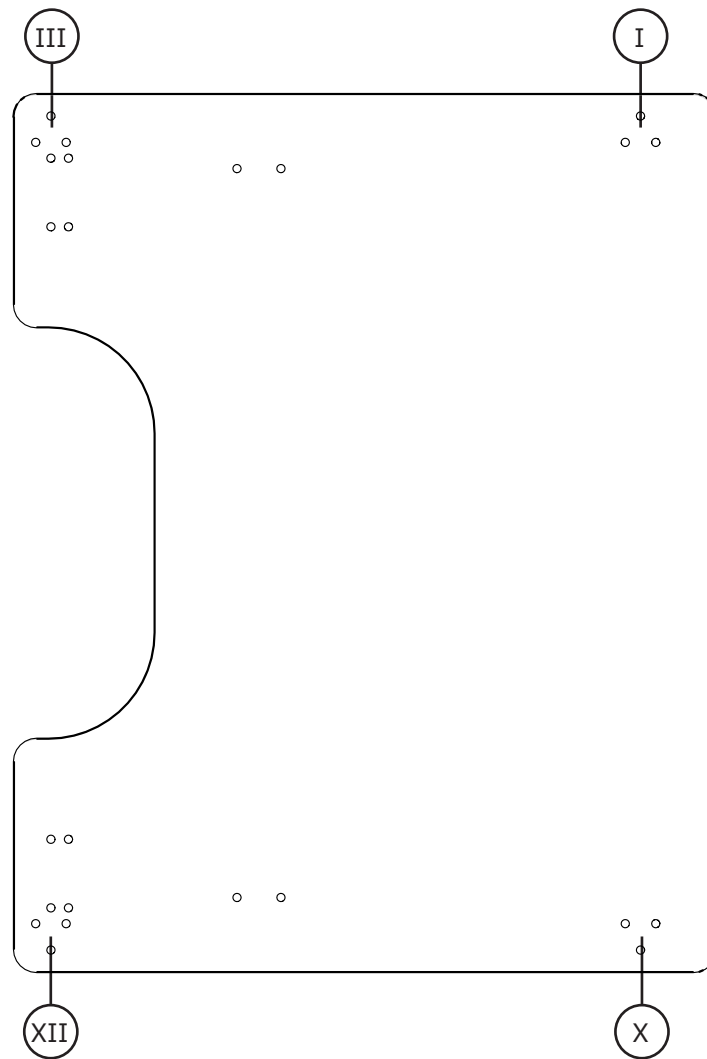


8. Bevestigingspunten

8.1. Mogelijke bevestigingspunten op het frame



8.3. Tafelblad, 750x600mm (plat)



8.2. Bevestigingen aan het tafelblad

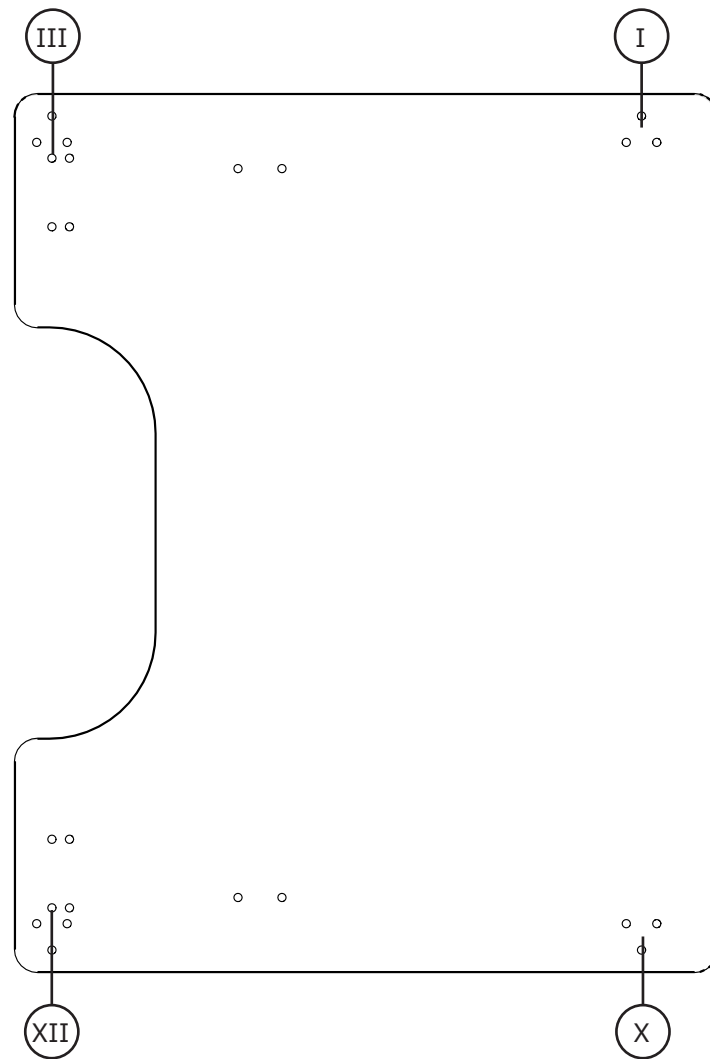
I - Tafelbladondersteuning, vast

X - Tafelbladondersteuning, vast

III - Tafelbladondersteuning, vast + afstandhouder (B)

XII - Tafelbladondersteuning, vast + afstandhouder (B)

8.4. Tafelblad, 750x600mm (kantel)



8.5. Bevestigingen aan het tafelblad

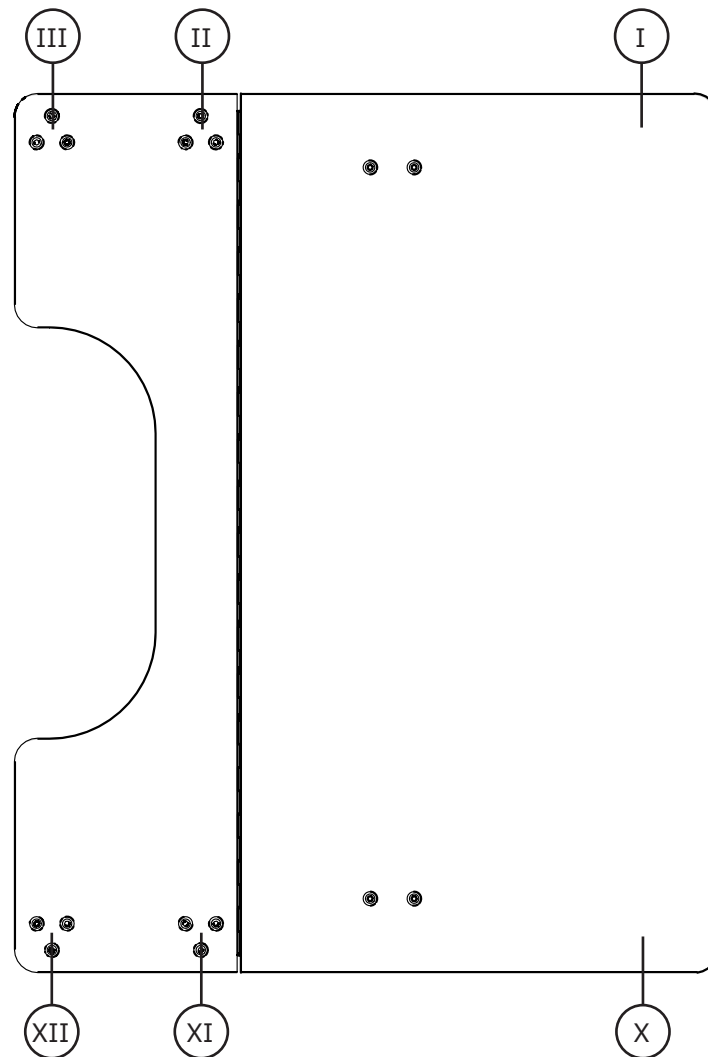
I - Tafelbladsteun, afdekplaatje

X - Tafelbladsteun, afdekplaatje

III - Scharnier

XII - Scharnier

8.6. Tafelblad 750x600mm (m. pianoscharnier)



8.7. Bevestigingen aan het tafelblad

I - Tafelbladsteun, afdekplaatje

II - Tafelbladondersteuning, vast + afstandhouder (B)

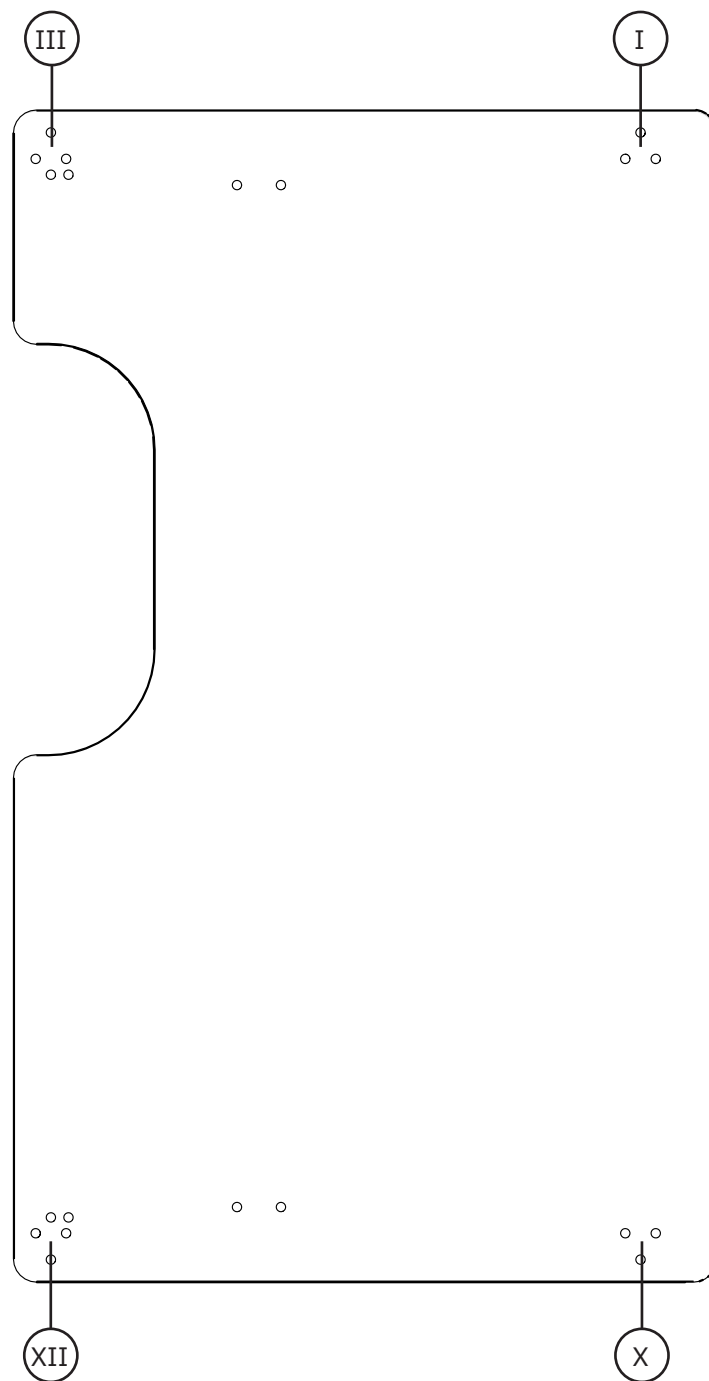
III - Tafelbladondersteuning, vast + afstandhouder (B)

X - Tafelbladsteun, afdekplaatje

XI - Tafelbladondersteuning, vast + afstandhouder (B)

XII - Tafelbladondersteuning, vast + afstandhouder (B)

8.8. Tafelblad 1000x600mm (plat)



8.9. Bevestigingen aan het tafelblad

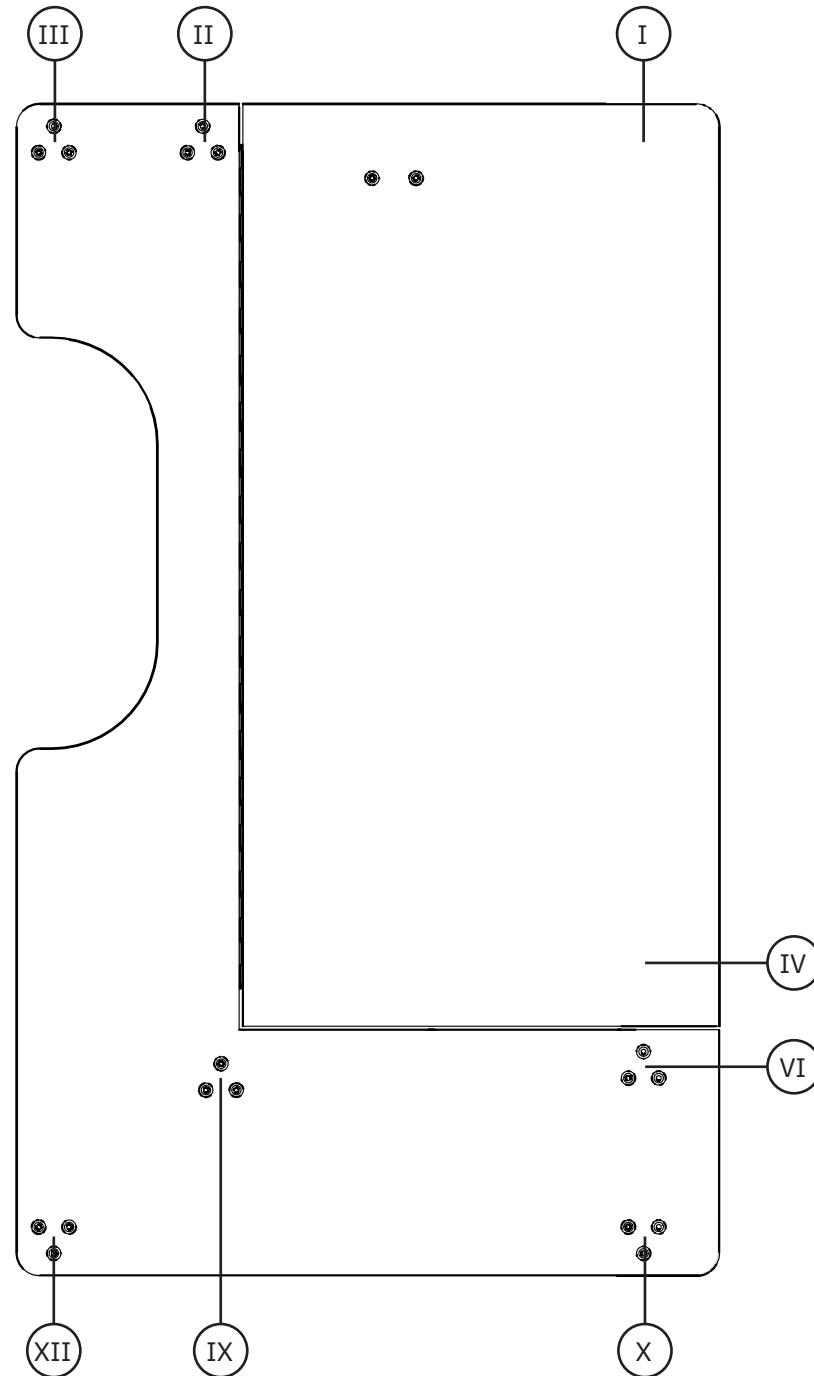
I - Tafelbladondersteuning, vast

X - Tafelbladondersteuning, vast

III - Tafelbladondersteuning, vast + afstandhouder (B)

XII - Tafelbladondersteuning, vast + afstandhouder (B)

8.10. Tafelblad 1000x600mm (L-vorm, scharnier)



8.11. Bevestigingen aan het tafelblad

I - Tafelbladsteun, afdekplaatje

II - Tafelbladondersteuning, vast + afstandhouder (B)

III - Tafelbladondersteuning, vast + afstandhouder (B)

IV - Tafelbladsteun, afdekplaatje

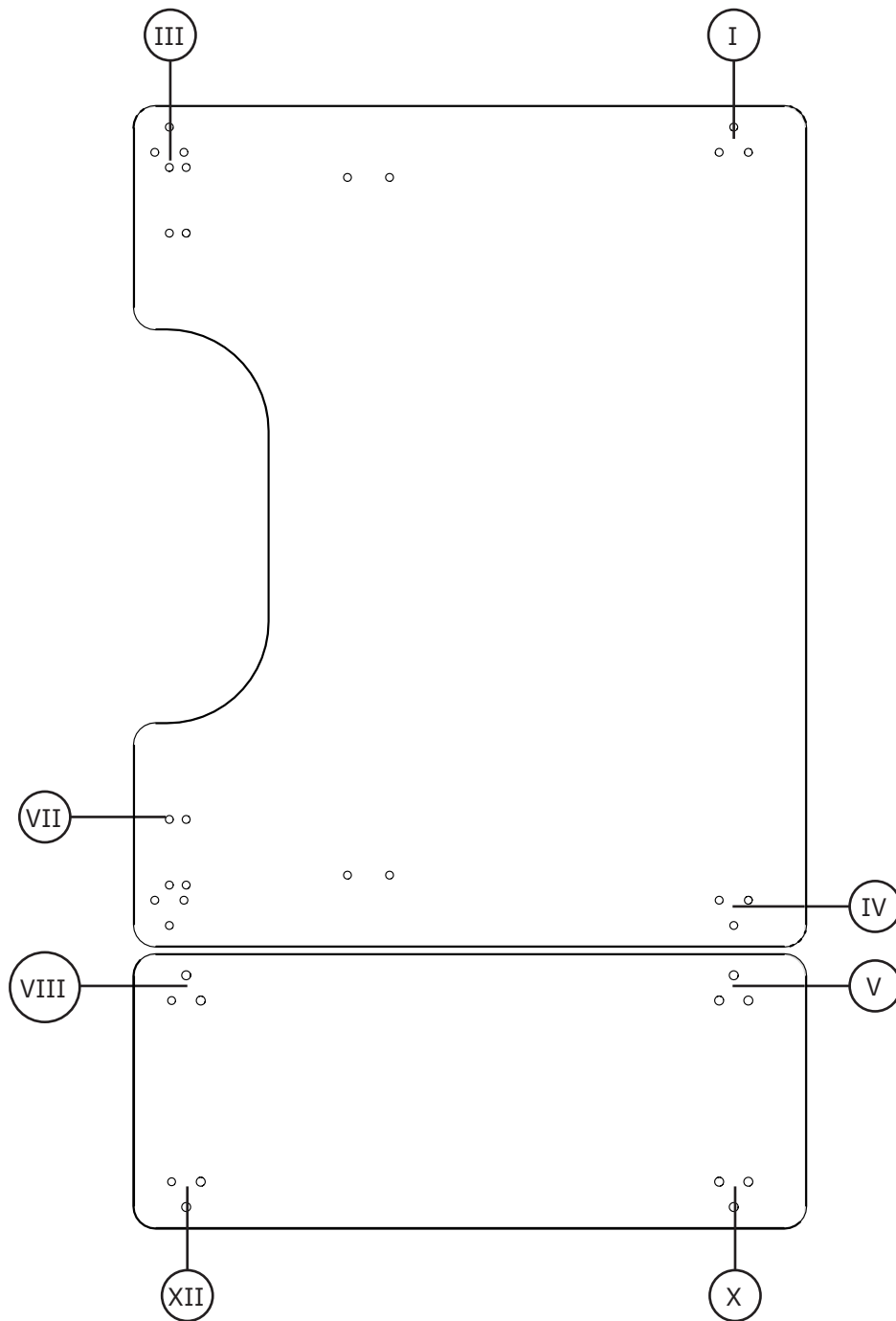
VI - Tafelbladondersteuning, vast

IX - Tafelbladondersteuning, vast + afstandhouder (A)

X - Tafelbladondersteuning, vast

XII - Tafelbladondersteuning, vast + afstandhouder (B)

8.12. Tafelblad 1000x600mm (gedeeld, kantel)



8.13. Bevestigingen aan het tafelblad

I - Tafelbladsteun, afdekplaatje

III - Scharnier

IV - Tafelbladsteun, afdekplaatje

V - Tafelbladsteun, vast

VII - Scharnier

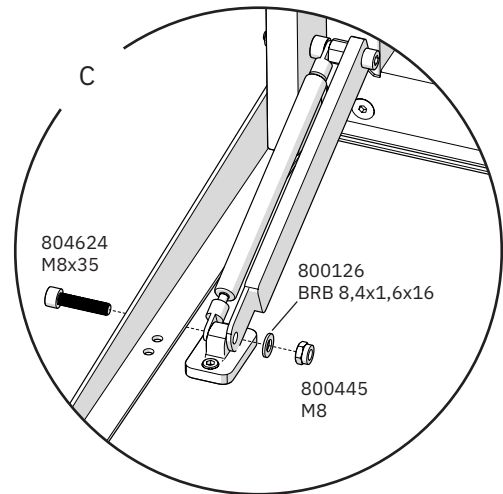
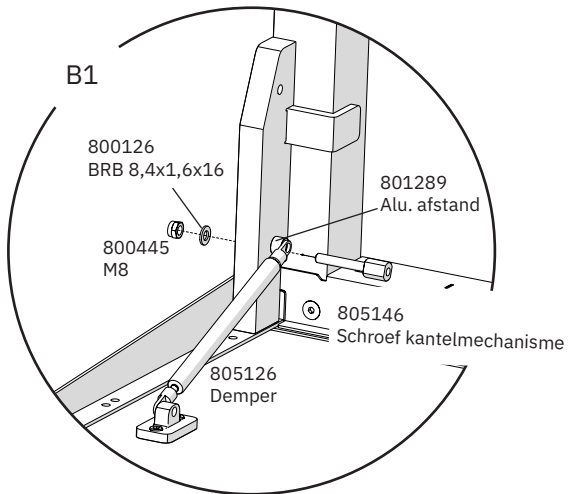
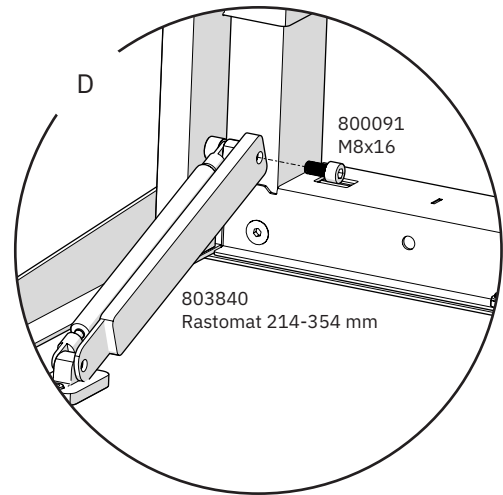
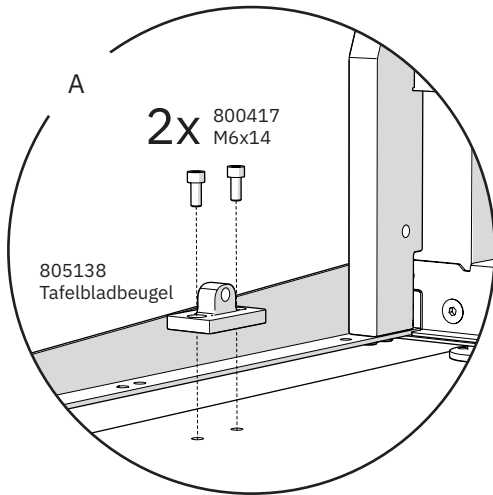
VIII - Tafelbladondersteuning, vast + afstandhouder (A)

X - Tafelbladondersteuning, vast

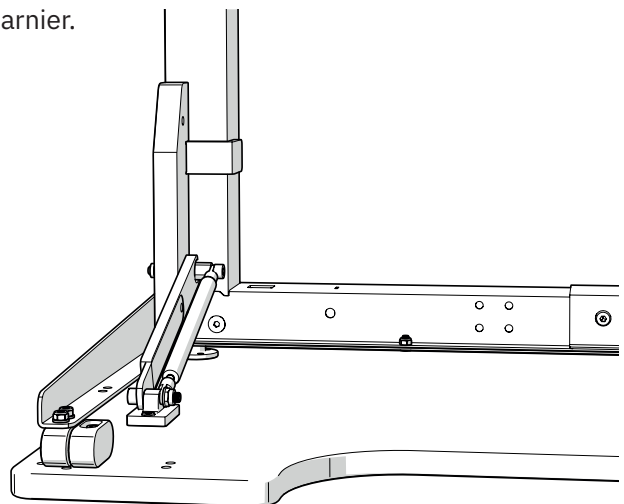
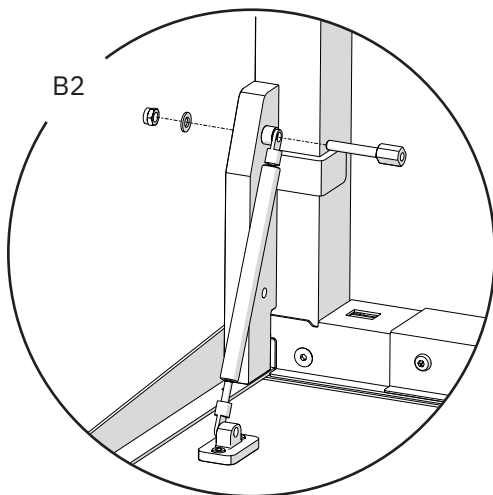
XII - Tafelbladondersteuning, vast + afstandhouder (B)

9. Kantelmechanisme

9.1. Montage van het kantelmechanisme



OPMERKING! De demper moet worden gemonteerd zoals staat aangegeven in B2 bij gebruik van een tafelblad met scharnier.



Contactgegevens

Mercado Medic Nederland BV



Mercado Medic Nederland BV
Nobelweg 22
3899 BN Zeewolde



Telefoon: +31 36 521 99 95
Fax: +31 36 521 99 90
Ma-vr 08.00-16.30 uur



www.mercado-medic.nl

admin@mercado-medic.nl

Ruimte voor productlabel
met serienummer.



Mercado Medic AB
Tryffelslingan 14
181 57 Lidingö
ZWEDEN

Telefoon: +46 8 555 143 00
E-mail: info@mercado.se