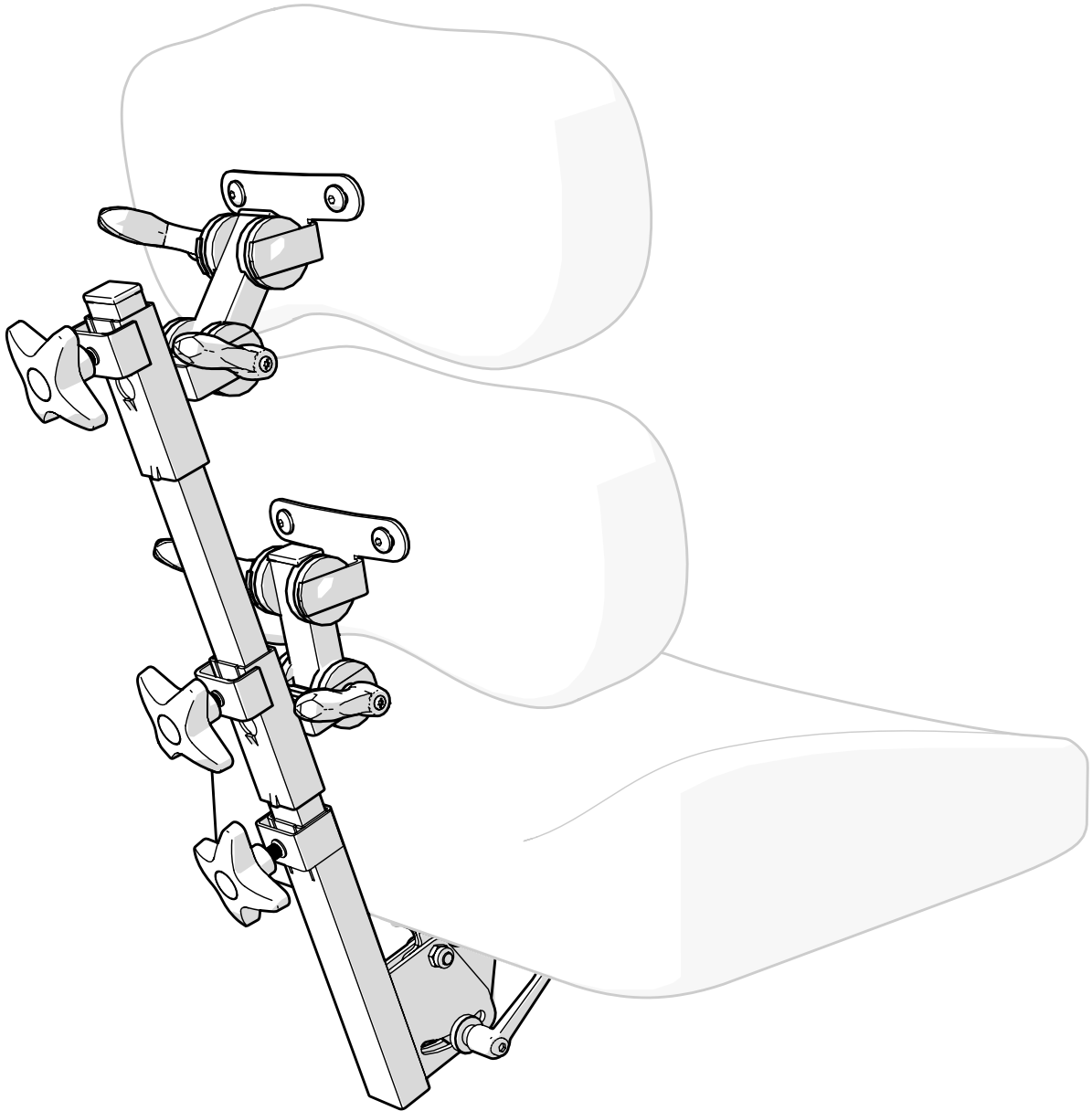




IS

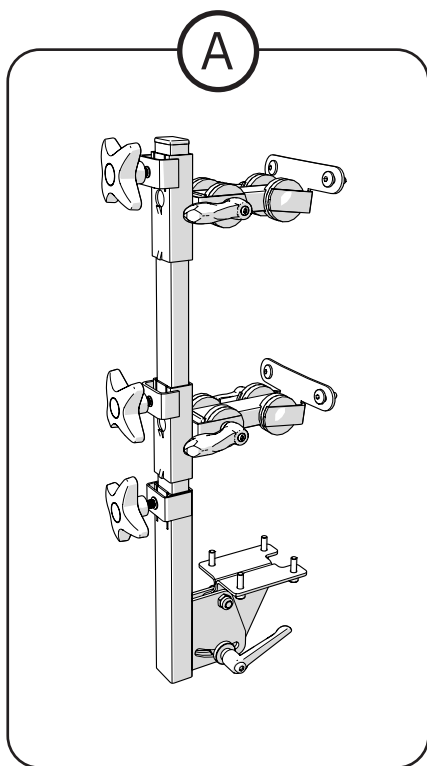
BAKBÚNAÐUR MEÐ TVÖFALDRI LÓÐRÉTTRI STILLINGU



Efnisyfirlit

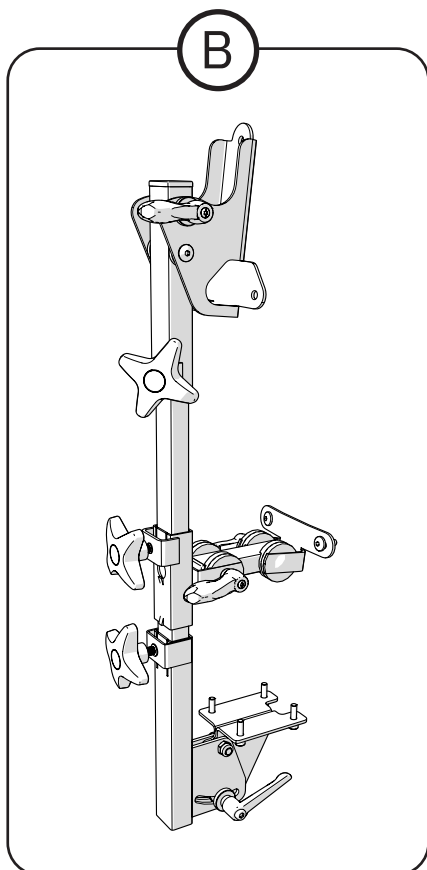
| | |
|---------------------------------------|---|
| 1. Vörulisti..... | 3 |
| 2. Leiðbeiningar um uppsetningu | 4 |
| 2.1. Festing á setu | 4 |
| 2.2. Festing bakpúða | 5 |
| 3. Notkun og aðlögun | 6 |
| 3.1. Stilling..... | 6 |
| 4. Endurvinnsla og förgun..... | 7 |

1. Vörulisti



Ⓐ BRM5100 Bakbúnaður með tvöfaldri lóðréttri stillingu, lág bakstýring, hátt bak

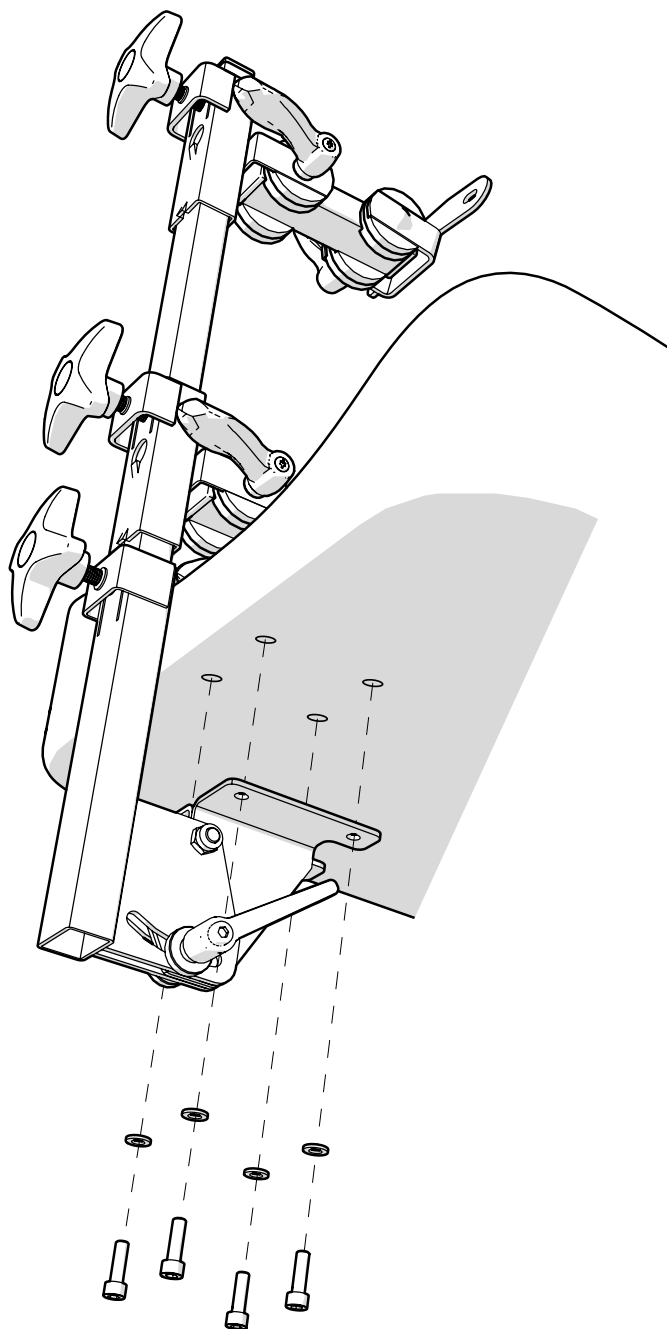
Ⓑ BRM5200 Bakbúnaður með tvöfaldri lóðréttri stillingu, há bakstýring, hátt bak



2. Leiðbeiningar um uppsetningu

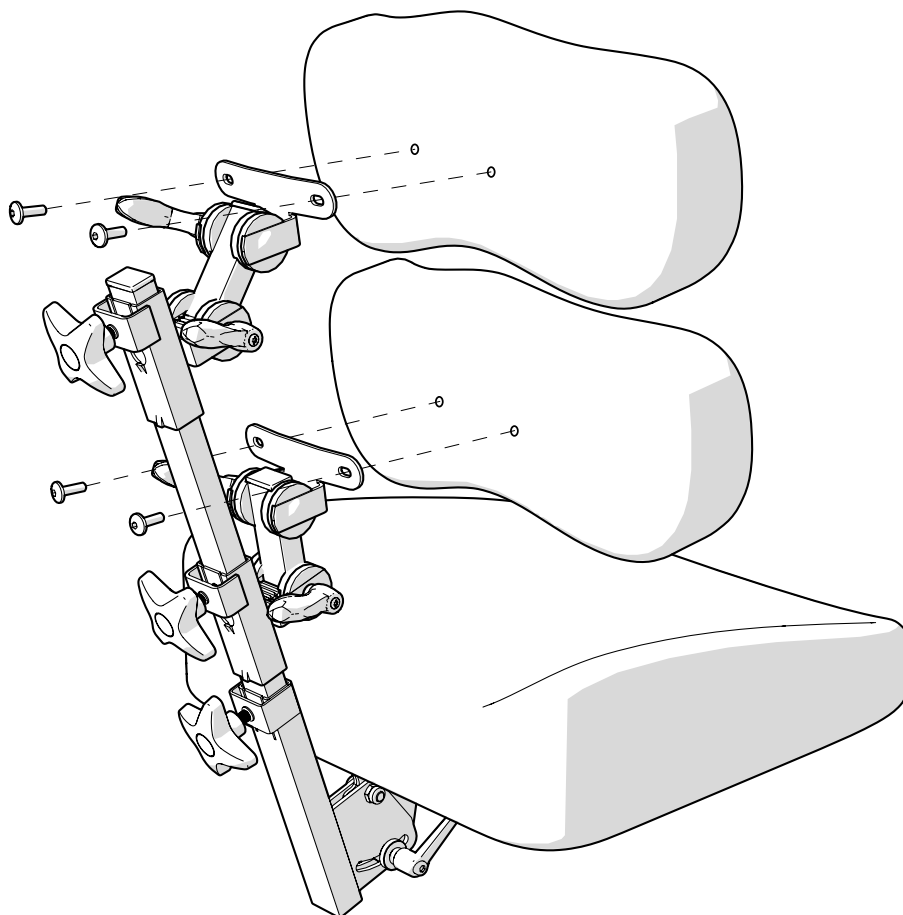
2.1. Festing á setu

Notið fjórar MC6S M6 x 20 skrúfur og fjórar M6-skinnur til að festa bakbúnaðinn við setuna.



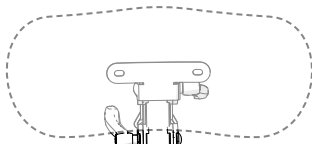
2.2. Festing bakpúða

Bakbúnaðurinn getur verið búinn tveimur lágum bökum eða einu háu og einu lágu. Lágt bak er fest með tveimur K6S M6x20 skrufum á hvoru baki. Hátt bak er fest með þremur samskonar skrufum.

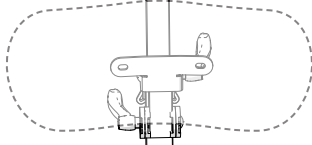


BRM5100

Lágt bak

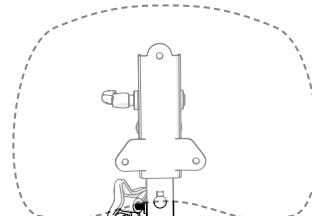


Lágt bak

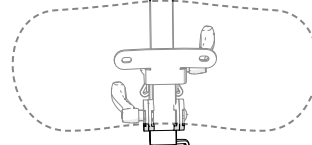


BRM5200

Hátt bak



Lágt bak

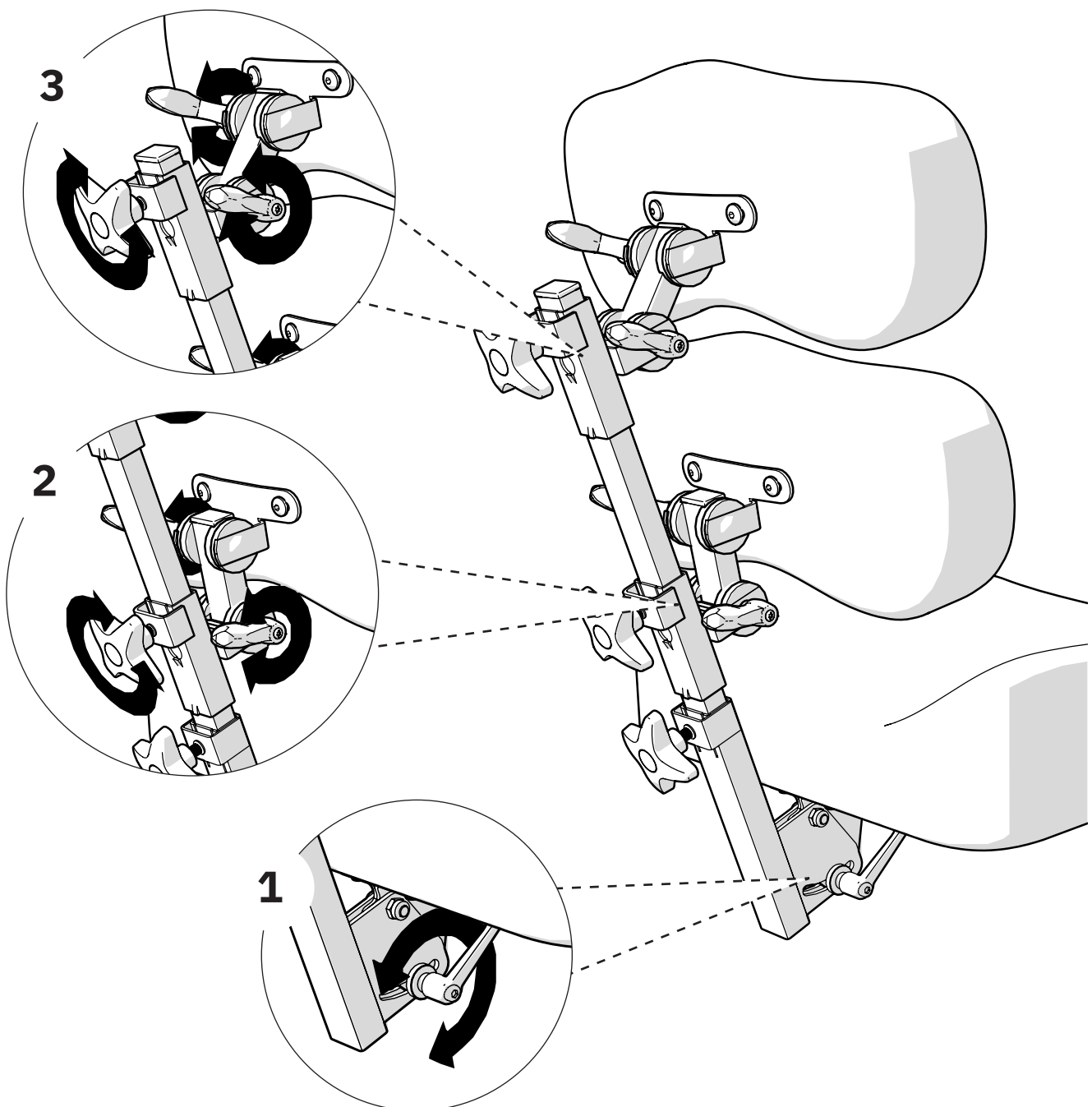


3. Notkun og aðlögun

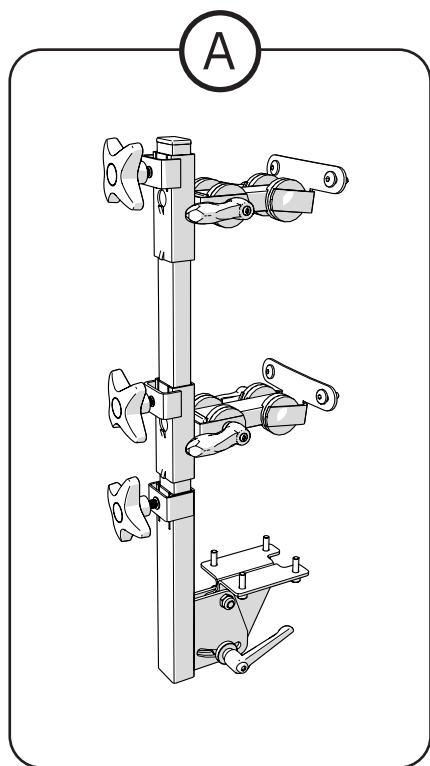
3.1. Stilling

Stillið bakbúnaðinn í röðinni 1, 2, 3 samkvæmt skýringarmyndinni hér að neðan. Ef stilla þarf bakbúnaðinn frekar skal endurtaka ferlið þar til rétt stilling fæst.

i Mörg handföng eru á bakbúnaðinum og mikilvæg er að þau séu vel hert áður en stóllinn er tekinn í notkun.



4. Endurvinnsla og förgun



Ⓐ Flokkast sem málmur

Samskiptaupplýsingar

Mercado Medic Nederland BV



Mercado Medic Nederland BV

Nobelweg 22

3899 BN Zeewolde

NETHERLANDS



Sími: +31 36 521 99 95

Fax: +31 36 521 99 90



www.mercado-medic.nl

admin@mercado-medic.nl



Mercado Medic AB
Tryffelslingan 14
SE-181 57 Lidingö
SWEDEN

Sími: +46 8 555 143 00
Netfang: info@mercado.se