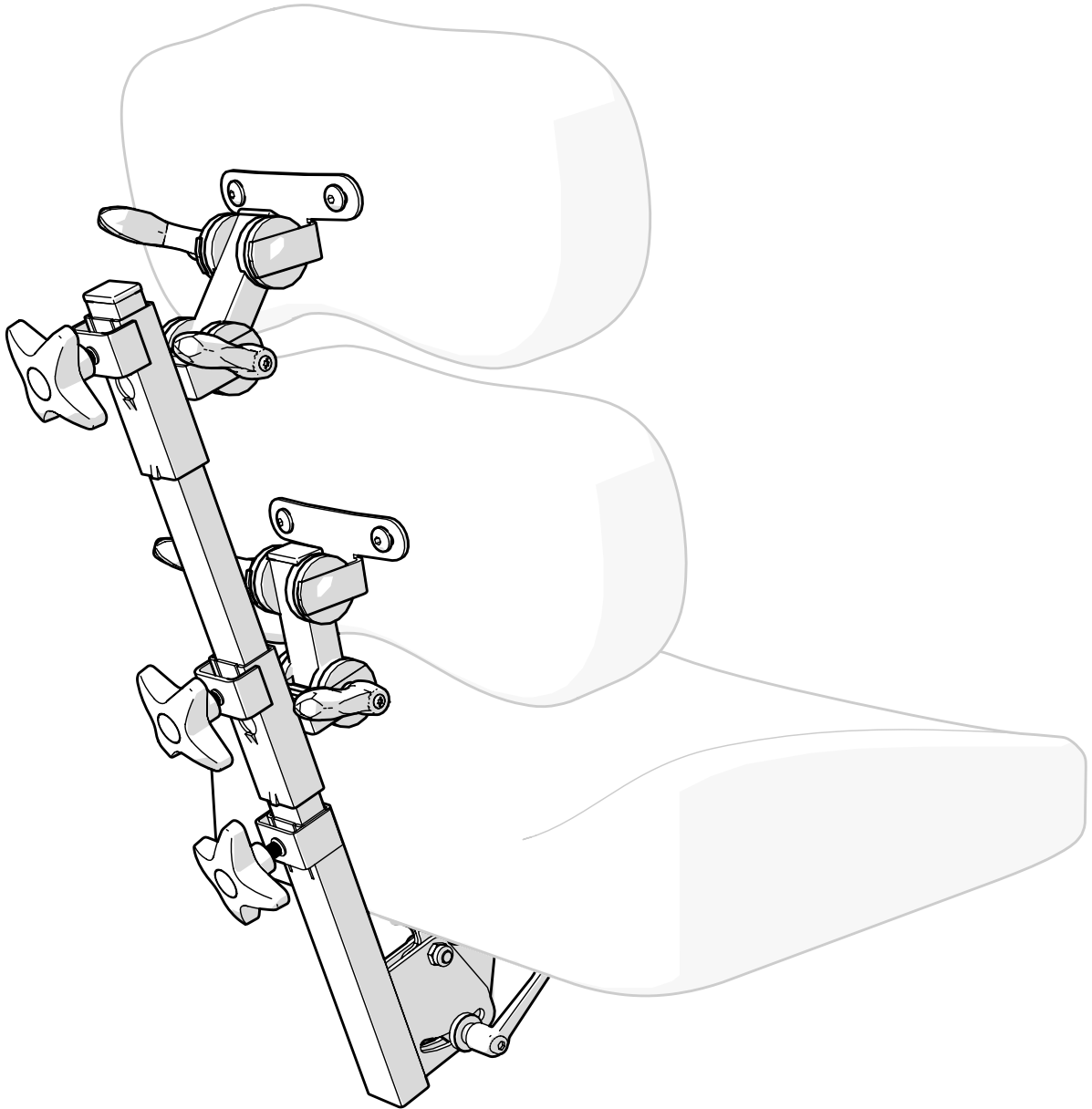




FIN

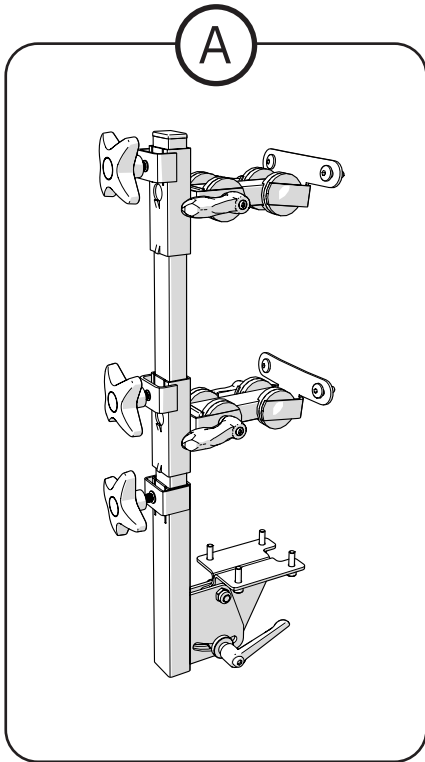
KAKSINKERTAINEN PYSTYSUUNNASSA SÄÄDETTÄVÄ SELKÄNOJAMEKANISMI



Sisällysluettelo

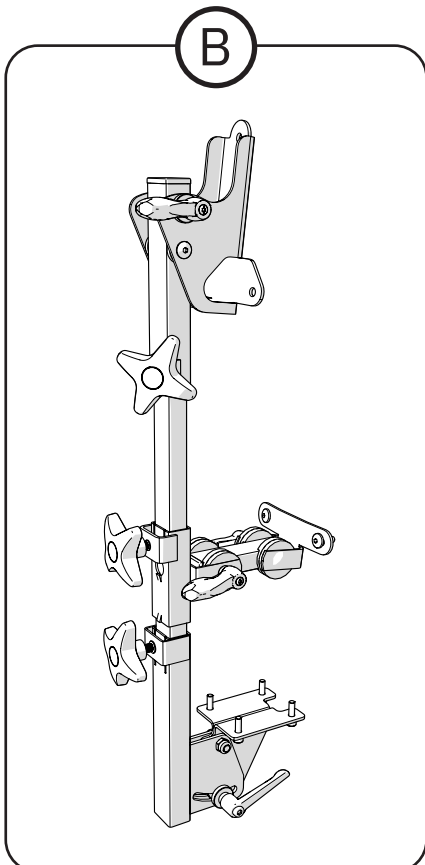
1. Tuoteluettelo	3
2. Asennusohje	4
2.1. Asennus istuinosaan	4
2.2. Selkänojatyynyjen asennus	5
3. Käyttö ja mukauttaminen	6
3.1. Sääto	6
4. Hävittäminen ja kierrätys	7

1. Tuoteluettelo



Ⓐ BRM5100 Kaksinkertainen pystysuunnassa säädettävä selkänojamekanismi, matala, selkänojan korkeussäätö takana

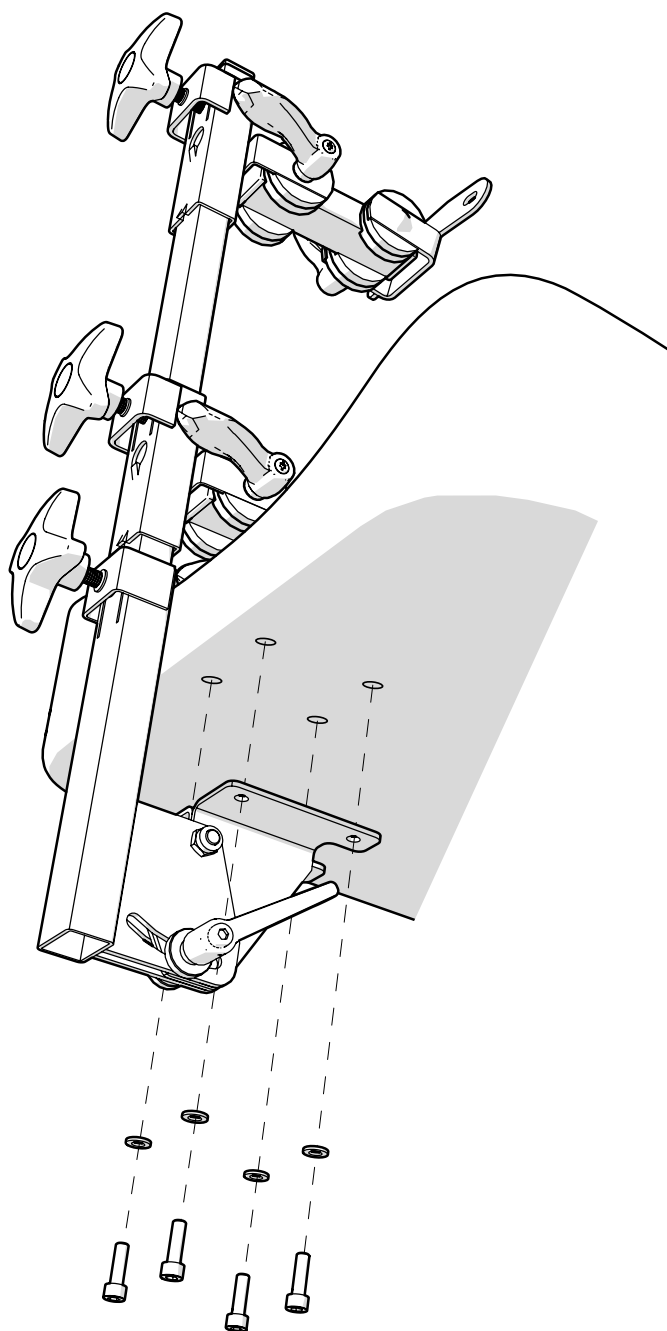
Ⓑ BRM5200 Kaksinkertainen pystysuunnassa säädettävä selkänojamekanismi, korkea, selkänojan korkeussäätö takana



2. Asennusohje

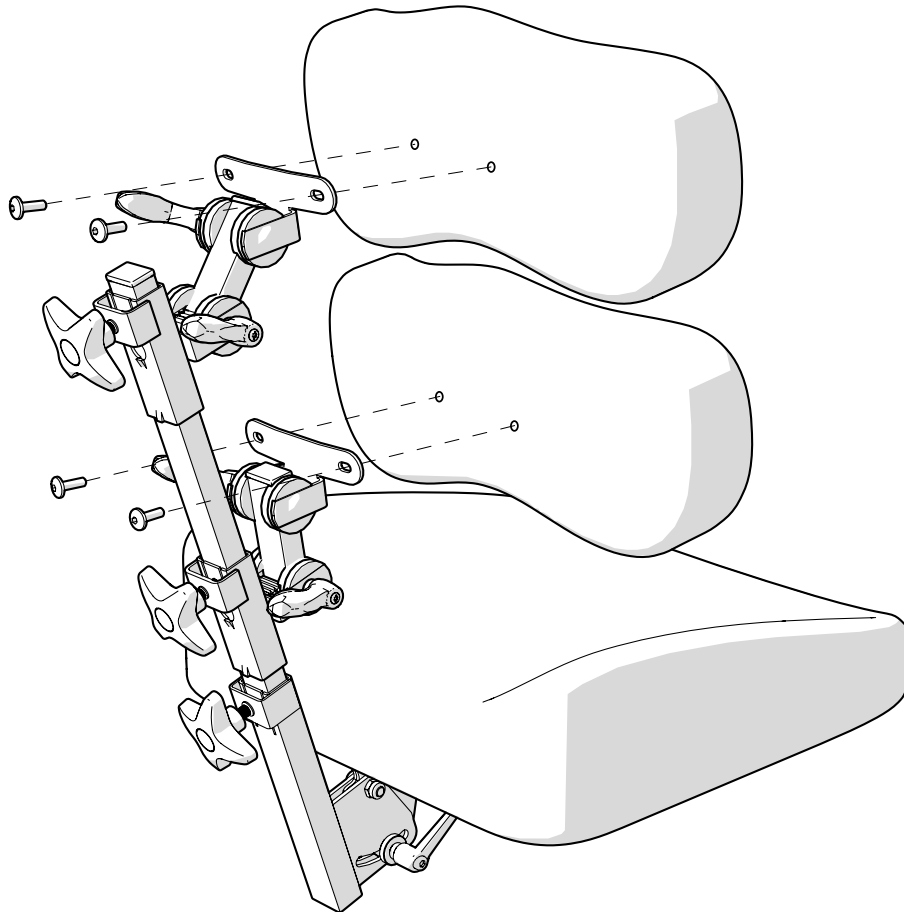
2.1. Asennus istuinsaan

Kiinnitä selkänojamekanismi istuinsaan neljällä MC6S M6 x 20 -ruuvilla ja neljällä M6-aluslevyllä.



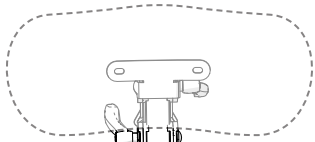
2.2. Selkänojatyynyjen asennus

Selkänojamekanismissa voi olla joko kaksi matalaa selkänojatyynyä tai yksi korkea ja yksi matala tyyny. Matala selkänojatyyny kiinnitetään kahdella K6S M6x20 -ruuvilla. Korkea selkänojatyyny kiinnitetään kolmella samanlaisella ruuvilla.

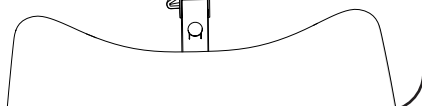
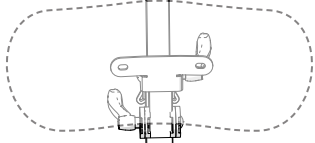


BRM5100

Matala selkänojatyyny

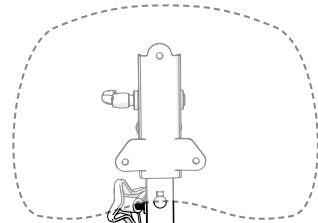


Matala selkänojatyyny

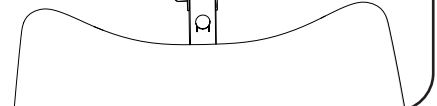
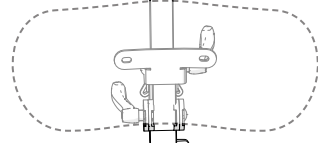


BRM5200

Korkea selkänojatyyny



Matala selkänojatyyny

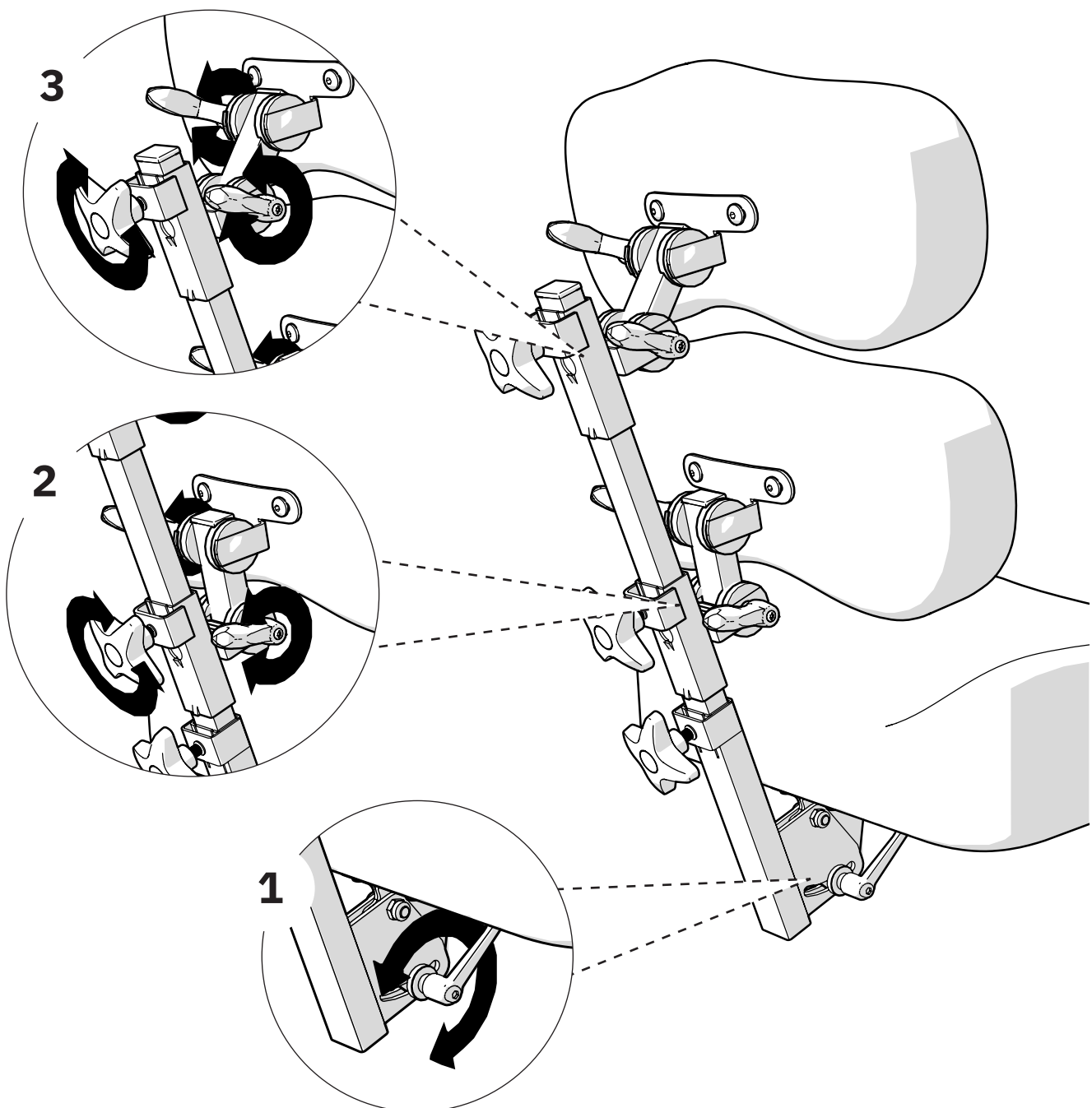


3. Käyttö ja mukauttaminen

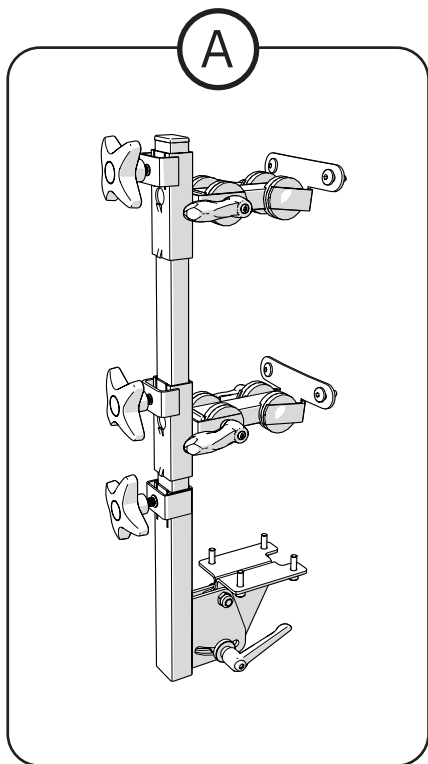
3.1. Säätö

Säädä selkänojamekanismia järjestyksessä 1, 2, 3 alla esitetyllä tavalla. Jos lisäsäätöä tarvitaan, toista tämä järjestys uudelleen, kunnes selkänoja on kohdistettu oikein.

i Selkänojamekanismissa on monta kierrettävää säädintä, ja on tärkeää, että ne kaikki on kiristetty tiukasti, ennen kuin tuolia käytetään.



4. Hävittäminen ja kierrätys



Ⓐ Lajitellaan metalliksi

Yhteystiedot

Mercado Medic Nederland BV



Mercado Medic Nederland BV

Nobelweg 22

3899 BN Zeewolde

NETHERLANDS



Puhelin: +31 36 521 99 95

Faksi: +31 36 521 99 90



www.mercado-medice.nl

admin@mercado-medice.nl



Mercado Medic AB
Tryffelslingan 14
SE-181 57 Lidingö
SWEDEN

Puhelin: +46 8 555 143 00
Sähköposti: info@mercado.se