



NOR

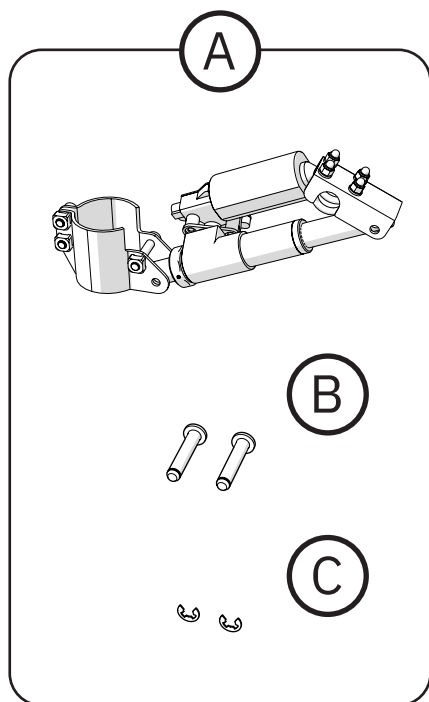
EL-BREMS REAL 9000 PLUS



Innholdsfortegnelse

1. Artikkelliste	3
2. Nødvendige verktøy	3
3. Advarsler	3
4. Monteringsanvisning.....	4
4.1. Klemsikring	4
4.2. Brems stativet	4
4.3. Montere festene	5
4.4. Montere el-aktuatoren.....	6
4.5. Koble til elektronikken	6
4.6. Kontrollere og eventuelt justere	7
4.7. Stille inn el-aktuatoren.....	8
4.8. Plassering av bremsekam	9
5. Vedlikeholdsråd.....	10
6. Destruksjon og resirkulering	10

1. Artikkelliste



- Ⓐ 803037 El-aktuatorsett for el-brems for Plus-stativ 20 Aksel for relékort
 803067 Relékortsett brems + opp/ned inkl. el-sett el-br. Plus
 803077 El-sett for e-brems for manuell 9000-stol PLUS inkl. batteri
 803273 El-sett + relésett for brems for 9000 Plus ekskl. ladeboks
 803276 El-sett + relésett for 9000 Plus for brems inkl. styreboks Plus tunge
 803899 El-sett + relésett for 9000 Plus for brems inkl. styreboks Plus glatt
 804482 El-aktuatorsett for brems inkl. styreboks uten tunge 24V 1G
 804498 El-aktuatorsett for brems 24V 1G
 804521 El-aktuatorsett + relésett for 9000 Plus bremseknapp foran inkl. styreboks
 804548 El-brems-sett for manuell stol med styreboks uten tunge 24V 1G
 804621 El-aktuatorsett inkl. styreboks med tunge 24V 1G
 804627 El-bremsesett kpl. for manuell stol med styreboks med tunge 24V 1G
- Ⓑ 805266 Sylinderebolt fzb for låseskive
- Ⓒ 805267 Låseskive RWS 6

2. Nødvendige verktøy

- Unbrakonøkkel 6 mm
- Fastnøkkel 10 mm
- Verktøy for demontering av låseskive – for eksempel en liten skrutrekker (Ø3 mm eller mindre).
- Verktøy for montering låseskive – for eksempel tang.

Monteringsanvisningen kompletteres med *Koblingsveiledning 24V1G*, alternativt *Koblingsveiledning for REAL 9000 PLUS 12 V*, som du finner på [mercado.se](https://www.mercado.se).

3. Advarsler



Advarsel!

1. Klemfare mellom bremsekam og stativ hvis det ikke er montert klemsikring.
2. Klemfare mellom aktuator og bremseaksel under montering.

4. Monteringsanvisning

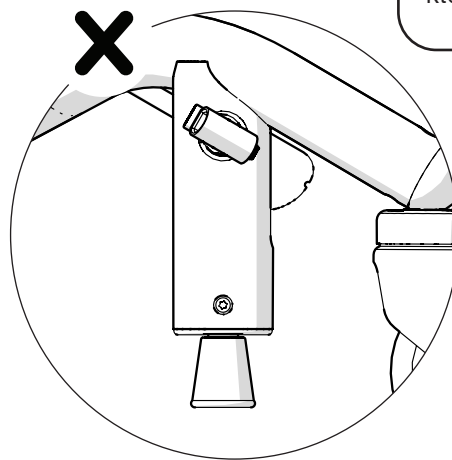
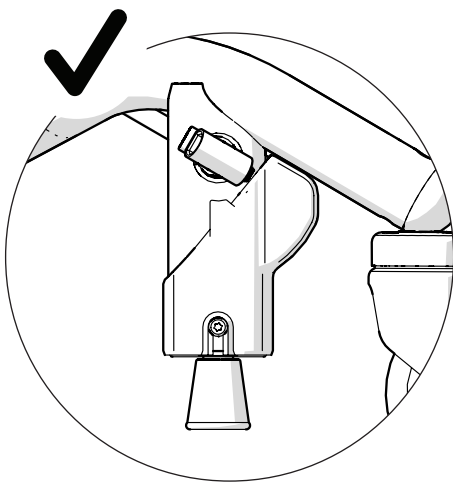
Mesteparten av anvisningen gjelder bakoverbremset stativ, men anvisningen gjelder også for fremoverbremset stativ.

4.1. Klemsikring

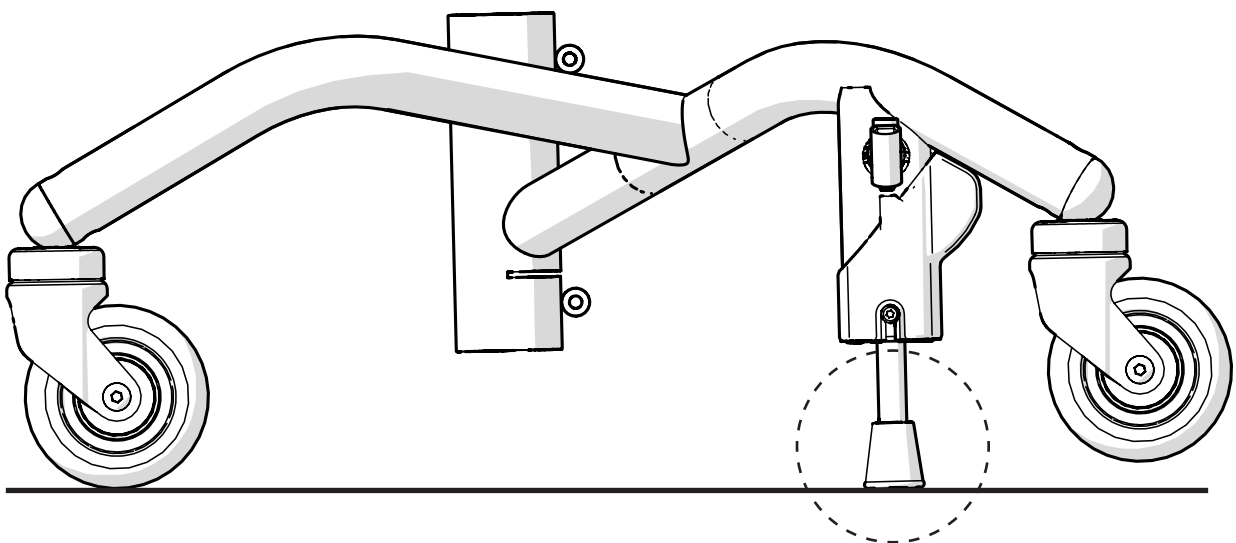
Kontroller at klemsikringen er montert. Hvis den ikke er det, kan den bestilles i nettbutikken vår. Artikkelnummer 805192.



El-brems må ikke brukes hvis klemsikring ikke er montert!



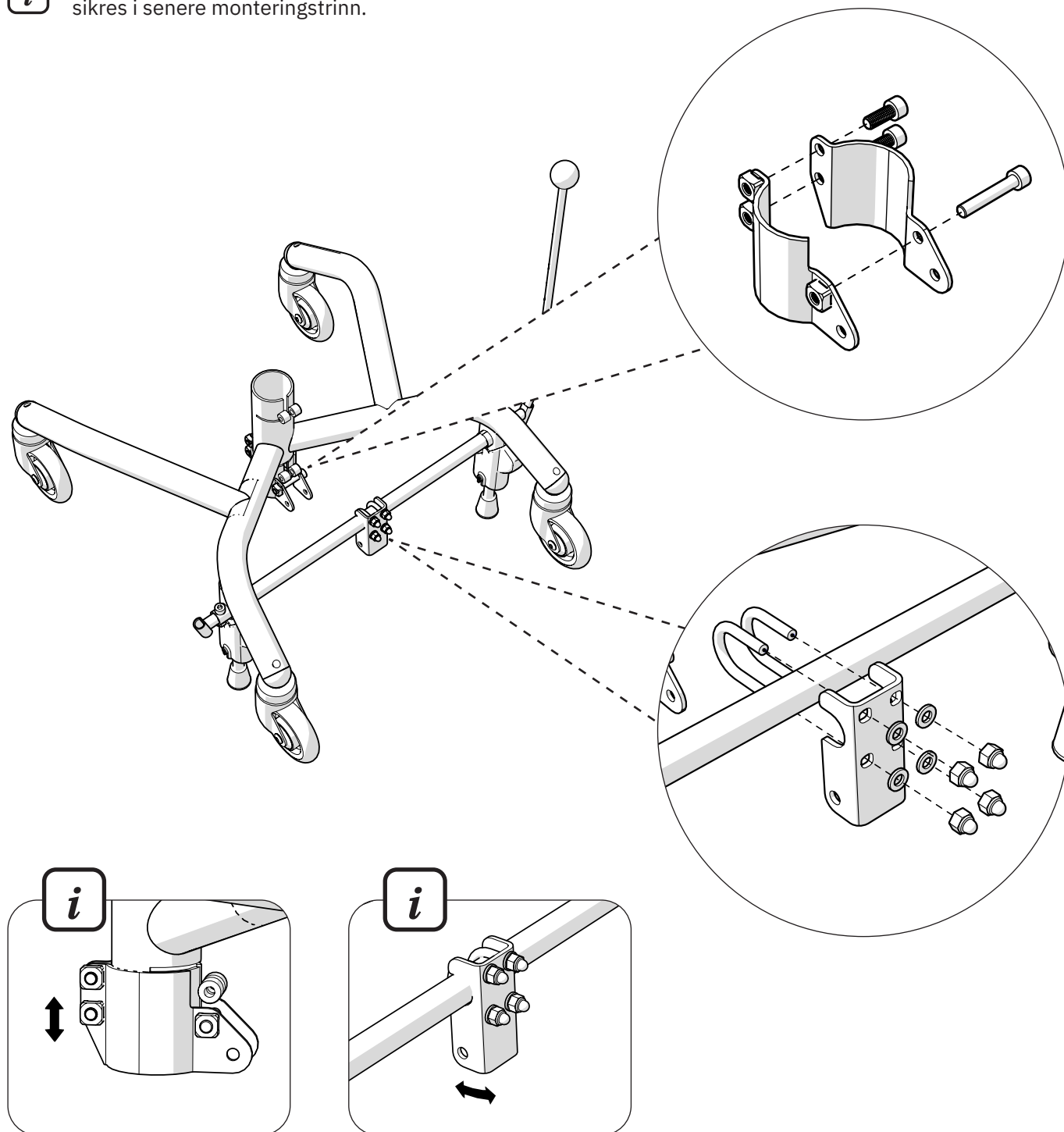
4.2. Bremsesstativet



4.3. Montere festene

Montere respektive feste på senterrøret og bremseakselen.
Skrue inn skruene for hånd uten å stramme dem for mye.

i Begge festene skal kunne justeres. De trekkes til og sikres i senere monteringsstrinn.

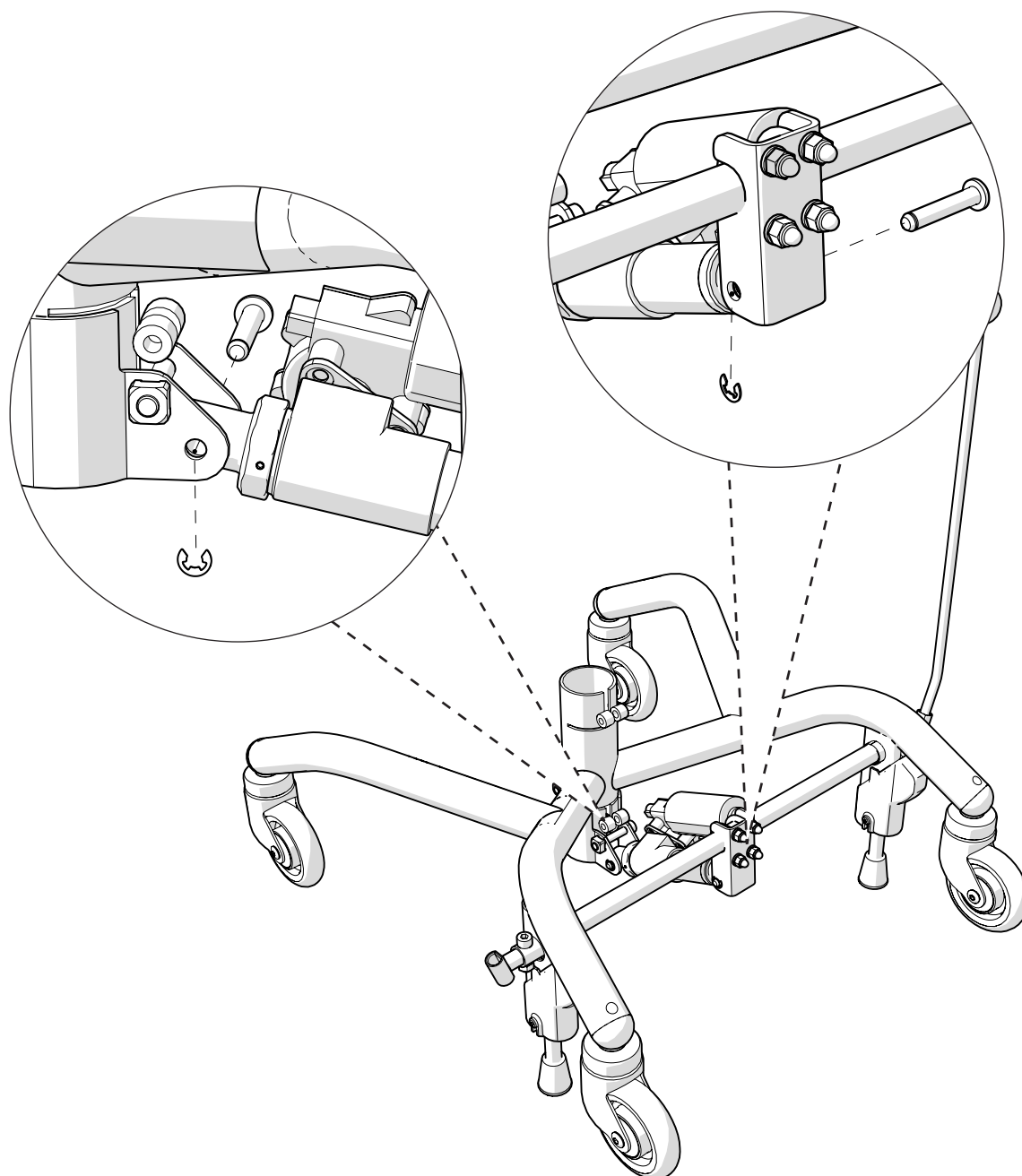


4.4. Montere el-aktuatoren

Skyv sylinderboltene gjennom slik at el-aktuatoren holdes på plass. Lås sylinderboltene ved hjelp av låseskivene.

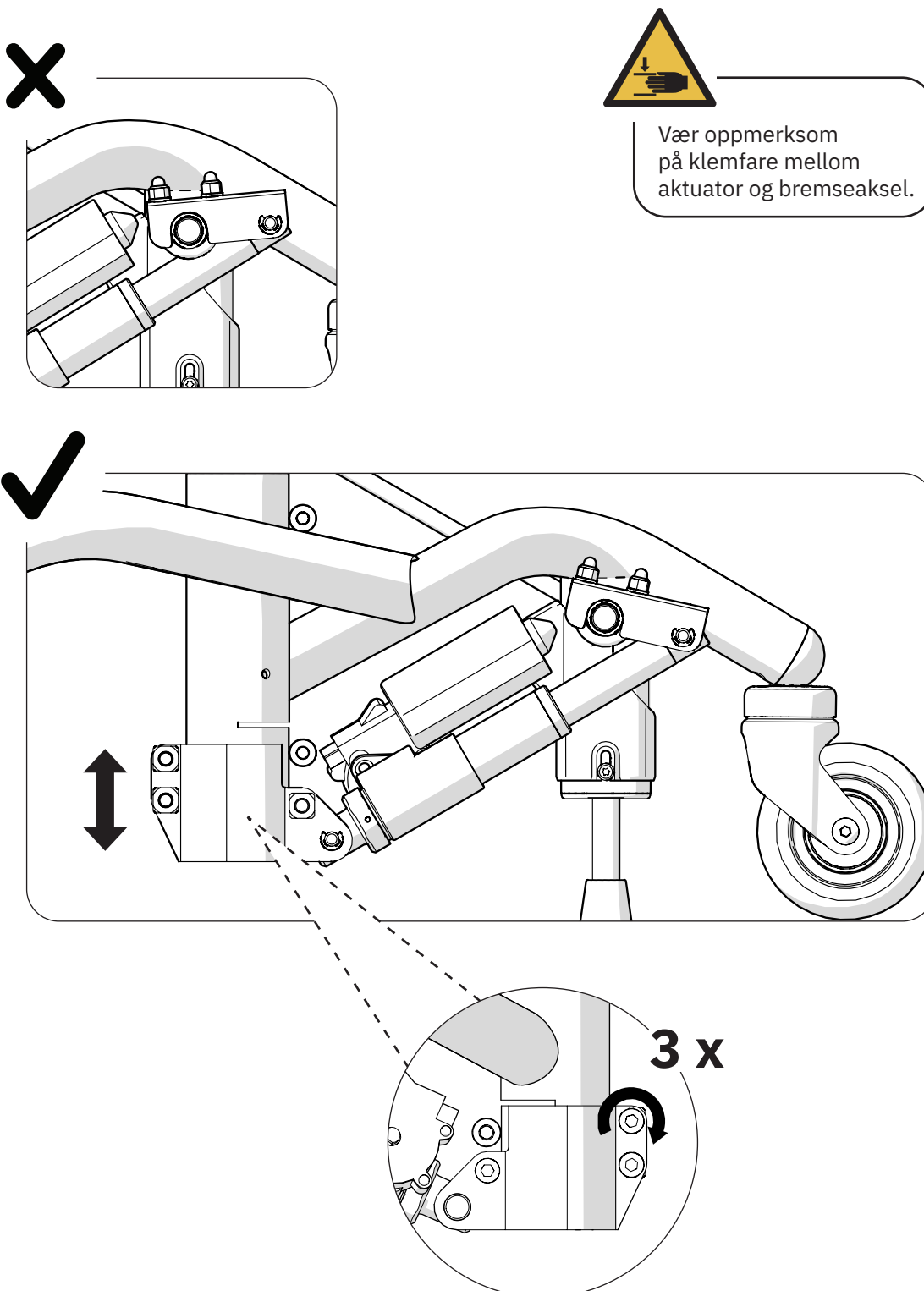
4.5. Koble til elektronikken

Du finner informasjon om hvordan elektronikken skal kobles til i dokumentet *Koblingsveiledning 24V1G* alternativt *Koblingsveiledning for REAL 9000 PLUS 12V*, som du finner på mercado.se.



4.6. Kontrollere og eventuelt justere

Kontroller at aktuatorens aksel ikke kolliderer med bremseaksselfestet eller bremseakselen. Hvis de kan kollidere, må senterfestets posisjon justeres i høyden. Når det ikke er fare for kollisjon eller klemfare, trekker du til skruene.

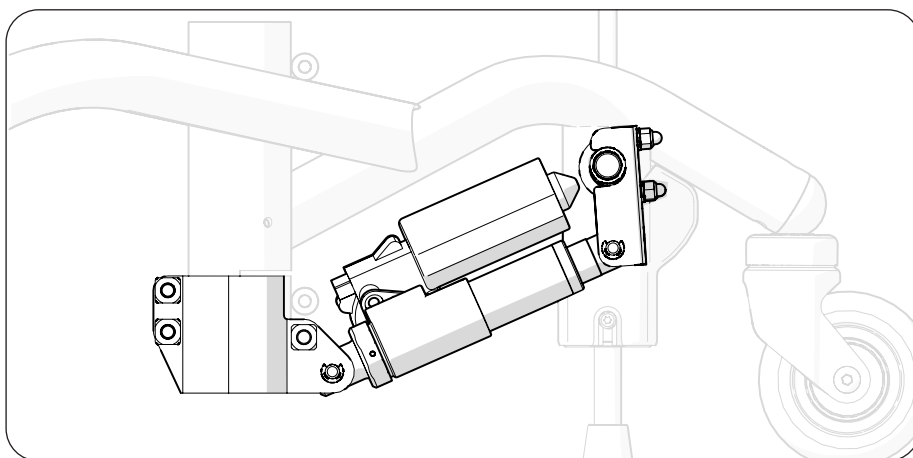
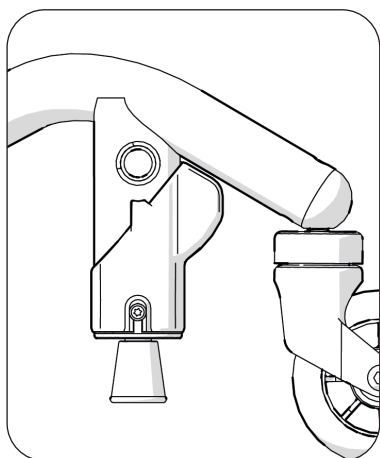


4.7. Stille inn el-aktuatoren

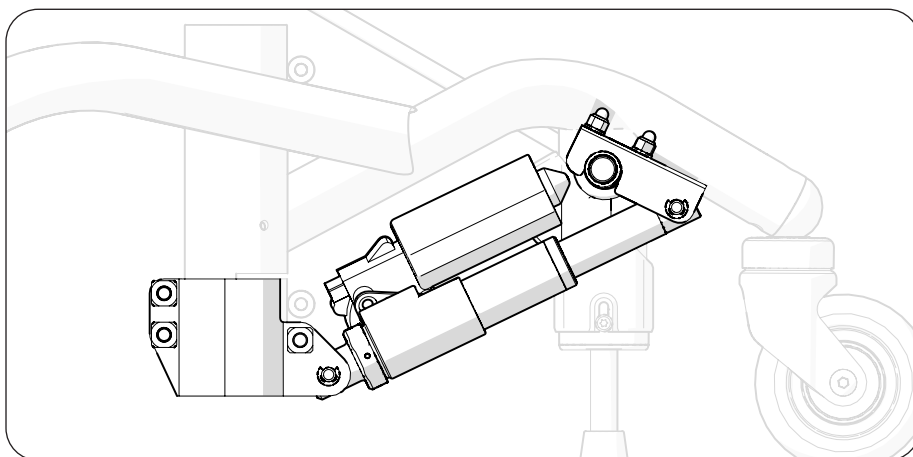
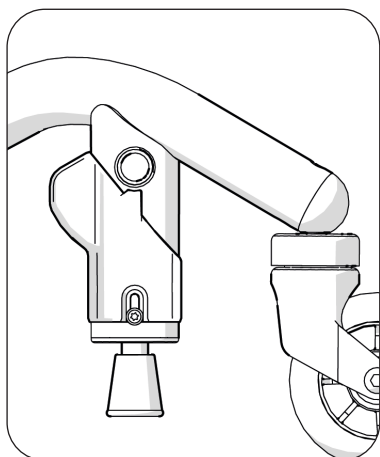
Begynn med å finne ut hvilken type stativ bremsen monteres på. Undersøk dette ved å se i hvilken retning bremsekammen og bremседekselet på bremsebeinet peker (se illustrasjonene nedenfor). Hvis de peker bakover, er stativet bakoverbremset. Hvis de peker fremover, er stativet fremoverbremset.

Aktiver bremsefunksjonen slik at aktuatoren havner i endeosisjon, som vist på bildet nedenfor.

Bakoverbremset



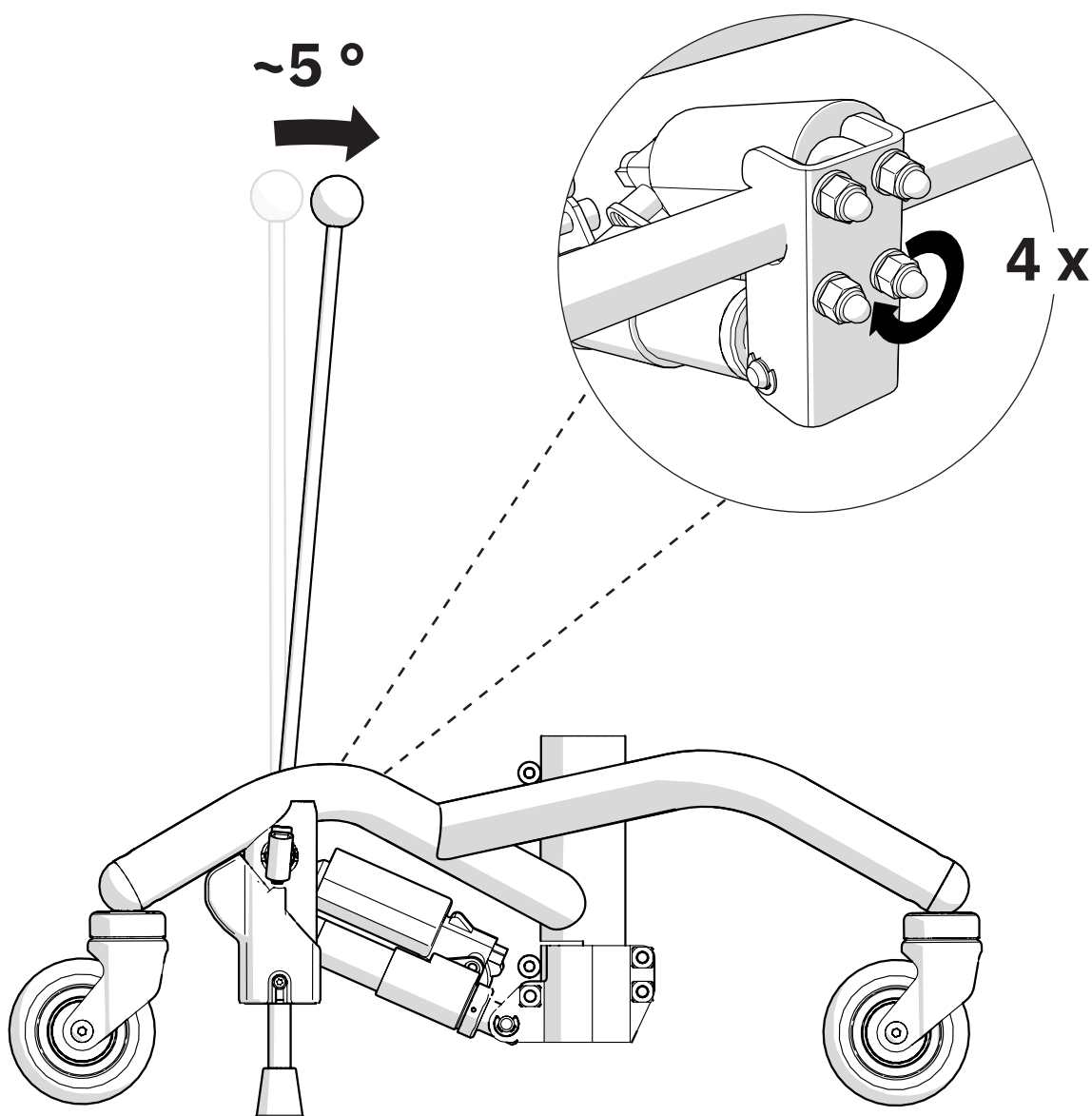
Fremoverbremset



4.8. Plassering av bremsekam

Påse at stativet er bremsset.

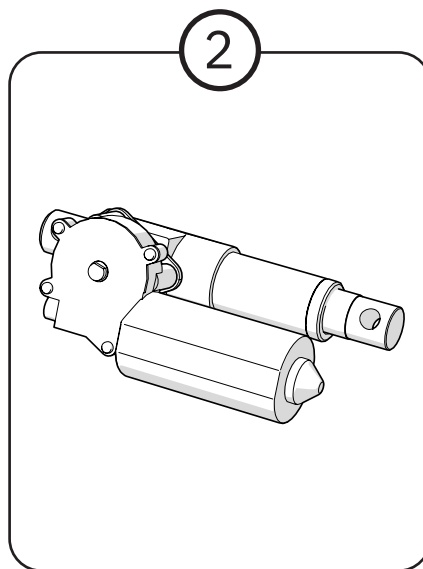
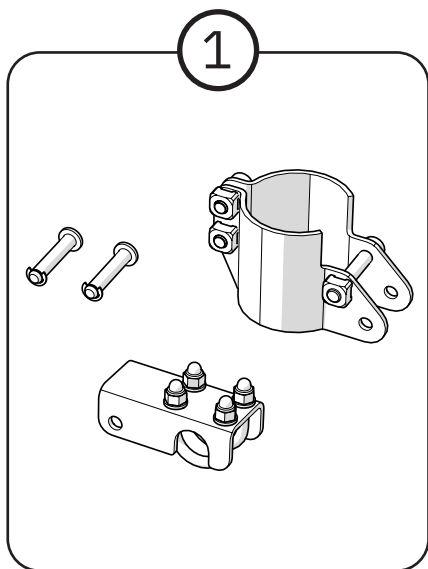
Fra bremsset posisjon vinkler du bremsspaken cirka 5 grader nedover (illustrasjonen nedenfor viser bakoverbremsset stativ). Hold bremsspaken der, og stram samtidig til de fire hettemutrene på aksselfestet. Alle muttere skal strammes jevnt og med samme kraft.



5. Vedlikeholdsråd

Ingen spesielle vedlikeholdsråd for denne artikkelen. Følg rådene i bruksanvisningen.

6. Destruksjon og resirkulering



1. Sorteres som metall
2. Sorteres som elektronikk

Kontaktinformasjon

Sunrise Medical AS



Sunrise Medical AS
Delitoppen 3
1540 Vestby, Norge



Telefon: +47 (0) 66 96 38 00
Faks: +47 (0) 66 96 38 80
Man–fre 08.00–16.30



www.sunrisemedical.no
post@sunrisemedical.no



Mercado Medic AB
Tryffelslingan 14
SE-181 57 Lidingö
SVERIGE

Telefon: +46 8 555 143 00
E-post: info@mercado.se