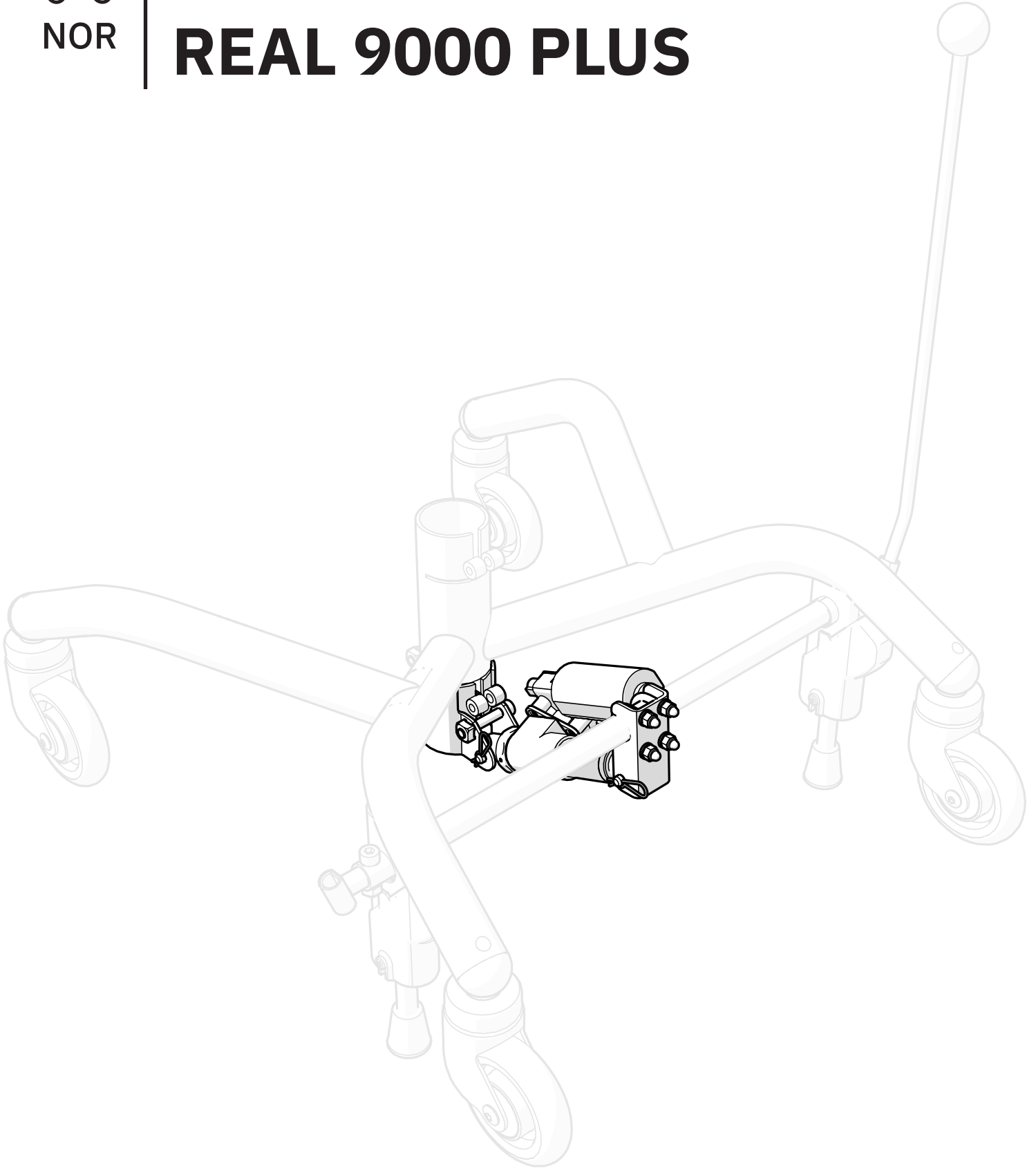




NOR

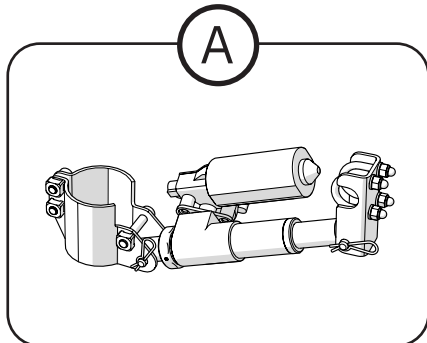
# EL-BREMS REAL 9000 PLUS



# Innholdsfortegnelse

1. Artikkelliste .....	3
2. Advarsler .....	3
3. Monteringsanvisning.....	4
3.1. Klemsikring .....	4
3.2. Brems stativet .....	4
3.3. Montere festene .....	5
3.4. Montere motoren .....	6
3.5. Koble til elektronikken .....	6
3.6. Kontrollere og eventuelt justere .....	7
3.7. Still inn motoren .....	8
3.8. Plassering av bremsekam .....	9
4. Vedlikeholdsråd.....	10
5. Destruksjon og resirkulering .....	10

# 1. Artikkelliste



- Ⓐ 803037 El-aktuatorsett for el-brems for Plus-stativ 20 Aksel for relékort  
Electric kit for seat electric brake for PLUS
- 803067 Relékortsett brems + opp/ned inkl. el-sett el-br. Plus  
Relaycardkit brake + up/down compl. incl.el.kit elbr.Plus
- 803077 El-sett for e-brems for manuell 9000-stol PLUS inkl. batteri  
Electric kit for el.brake for manual 9000P incl battery
- 803273 El-sett + relésett for brems for 9000 Plus ekskl. ladeboks  
Electric kit + relaycard for el.brake excl.chargerbox
- 803276 El-sett + relésett for 9000 Plus for brems inkl. styreboks Plus tunge  
Electric kit + relaycard for brake incl.maneuverbox
- 803899 El-sett + relésett for 9000 Plus for brems inkl. styreboks Plus glatt  
Electric kit+Relay f 9000P f brake incl device flat
- 804482 El-aktuatorsett brems inkl. styreboks uten tunge 24 V 1G  
Actuator for el.brake incl.maneuverbox flat 24V 1G
- 804498 El-aktuatorsett brems 24 V 1G  
Actuator for el.brake 24V 1G
- 804521 El-aktuatorsett + relésett for 9000 Plus bremseknapp foran inkl. styreboks  
Electric kit + relaycard f 9000 PLUS brake button front incl. maneuverbox
- 804548 El-brems-sett for manuell stol med styreboks uten tunge 24 V 1G  
El.brake kit for man.chair incl.maneuverbox flat 24V 1G
- 804621 El-aktuatorsett inkl. styreboks med tunge 24 V 1G  
Actuator for el.brake incl. maneuverbox ext button 24V 1G
- 804627 El-brems-sett for manuell stol med styreboks med tunge 24 V 1G  
El.brake kit man.chair incl. maneuverbox ext button 24V 1G

## 2. Advarsler



### Advarsel!

1. Klemfare mellom bremsekam og stativ hvis det ikke er montert klemsikring.
2. Klemfare mellom aktuator og bremseaksel under montering.

### 3. Monteringsanvisning

Mesteparten av anvisningen gjelder bakoverbremset stativ, men informasjonen gjelder også for fremoverbremset stativ.

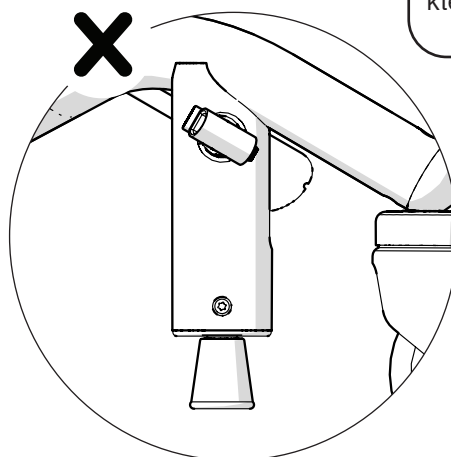
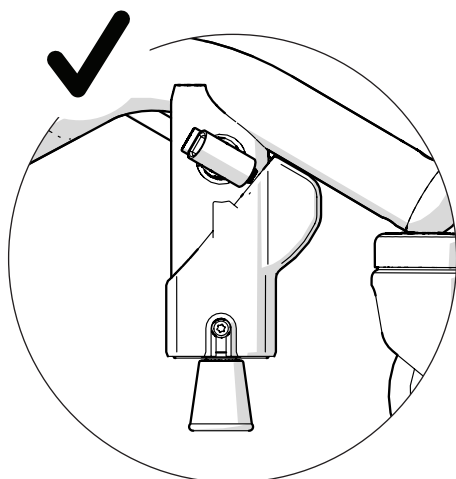
**i** Monteringsanvisningen kompletteres med *Koblingsveiledning 24V1G* alternativt *Koblingsveiledning for REAL 9000 PLUS 12V*, som du finner på [mercado.se](http://mercado.se).

#### 3.1. Klemsikring

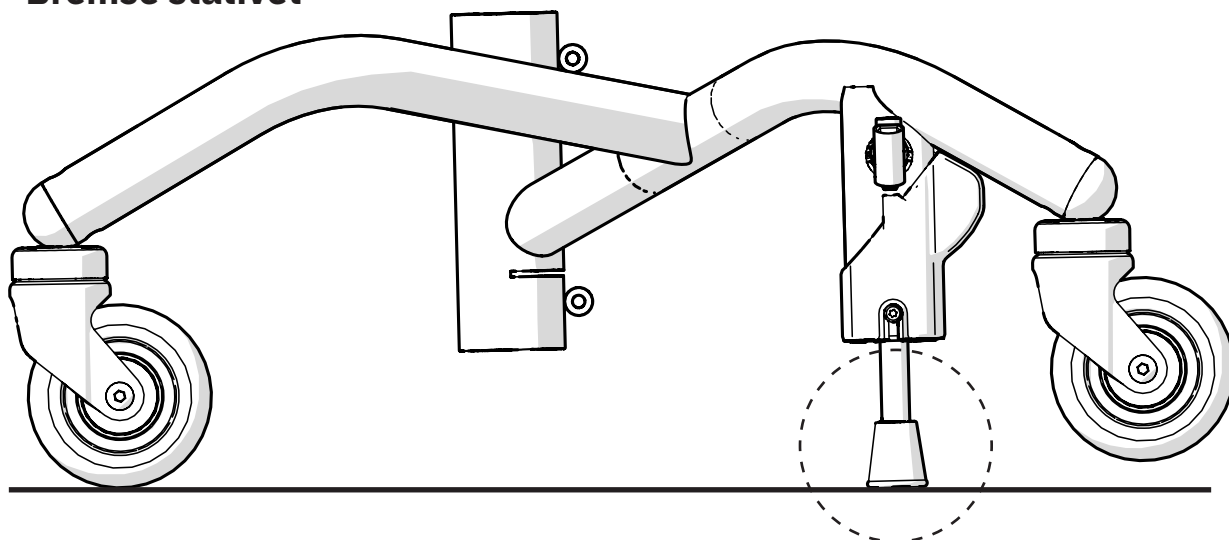
Kontroller at klemsikringen er montert. Hvis den ikke er det, kan den bestilles i nettbutikken vår. Artikkelnummer 805192.



El-bremse må ikke brukes hvis klemsikring ikke er montert!



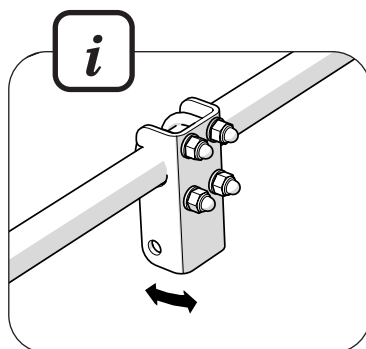
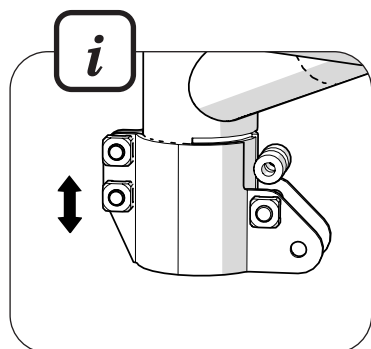
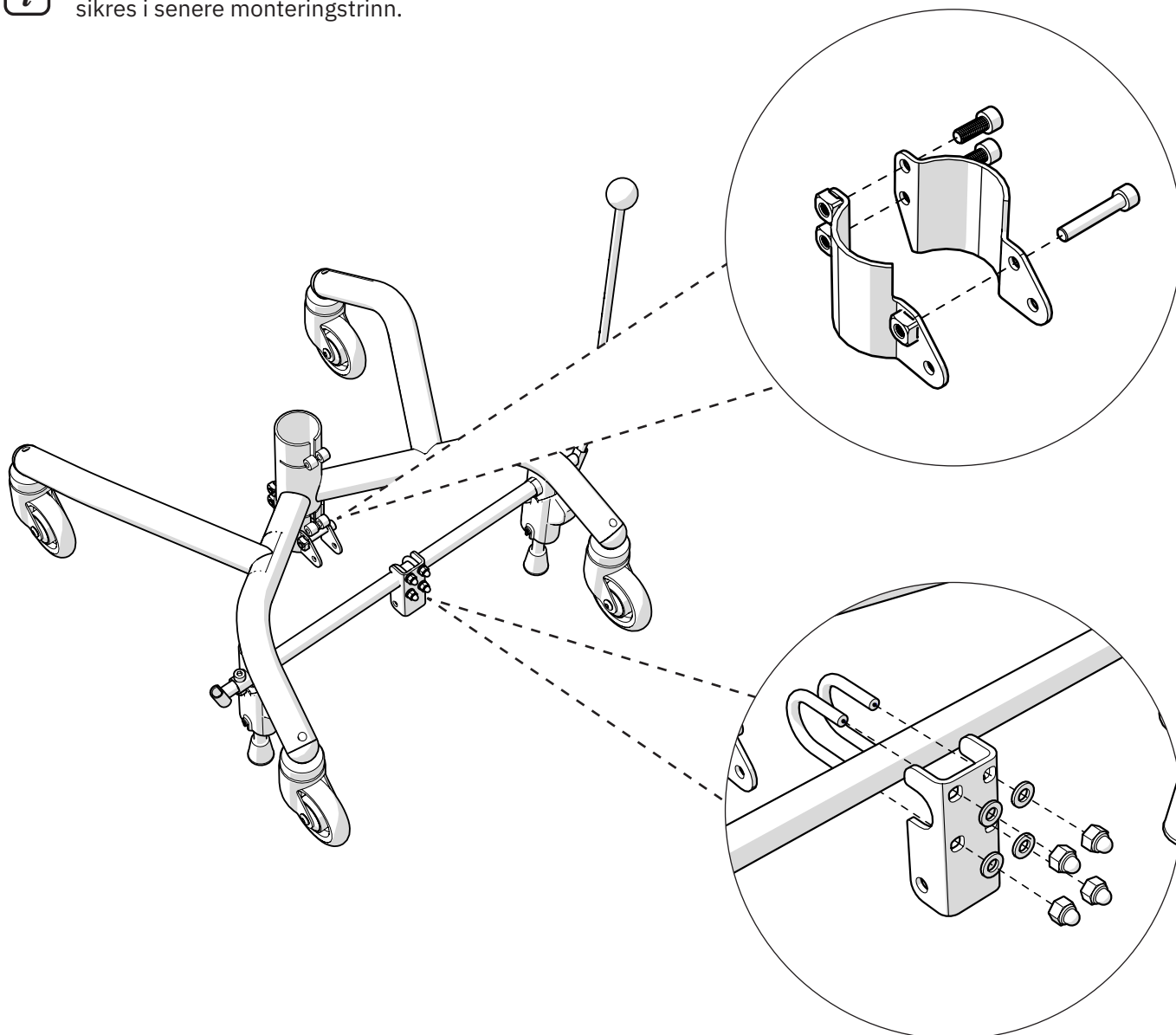
#### 3.2. Bremse stativet



### 3.3. Montere festene

Montere respektive feste på senterrøret og bremseakselen.  
Skrue inn skruene for hånd uten å stramme dem for mye.

**i** Begge festene skal kunne justeres. De strammes til og sikres i senere monteringsstrinn.

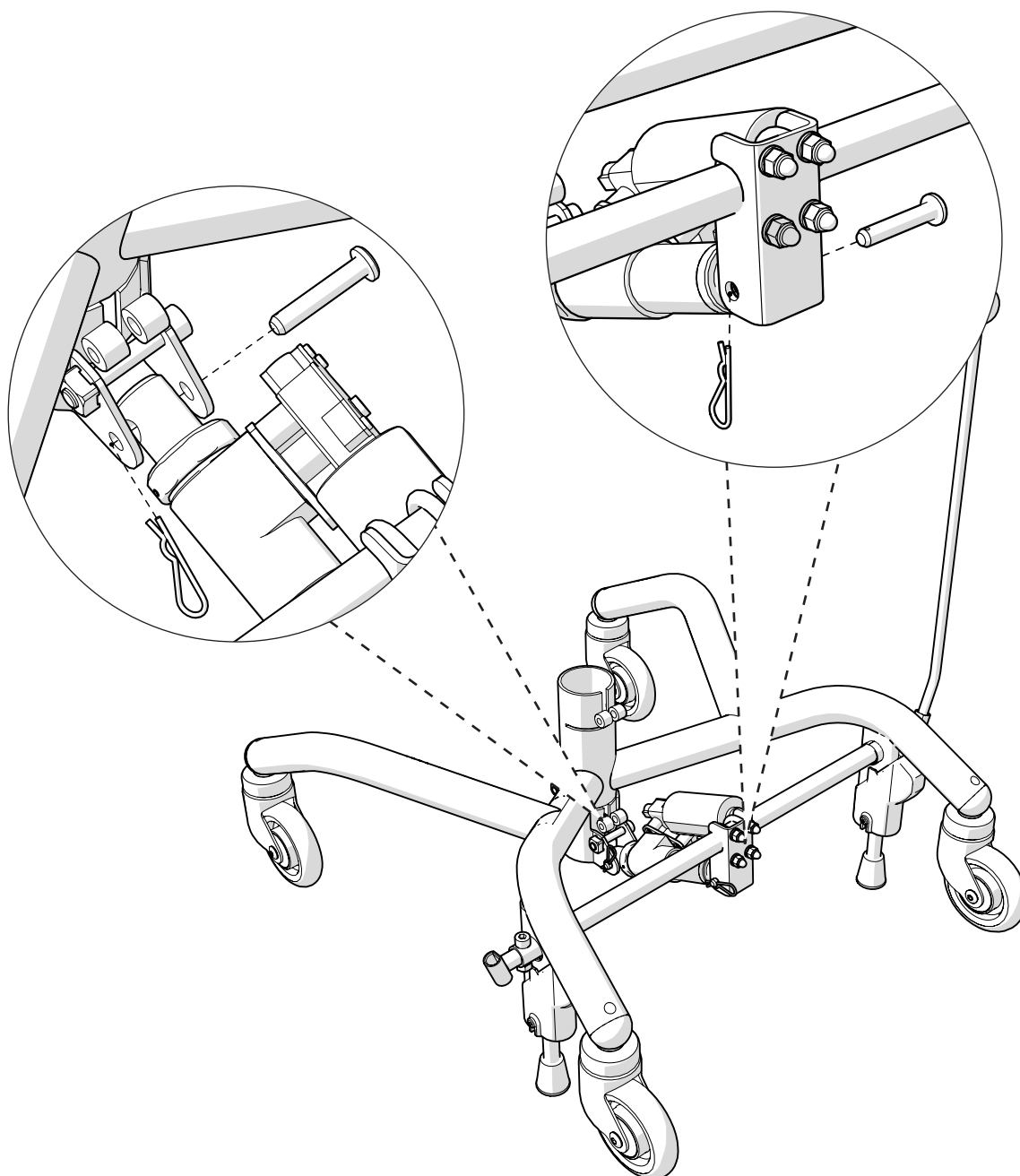


### 3.4. Montere motoren

Monter motoren i begge festene ved hjelp av sylinderboltene. Lås sylinderboltene med låsepinnene.

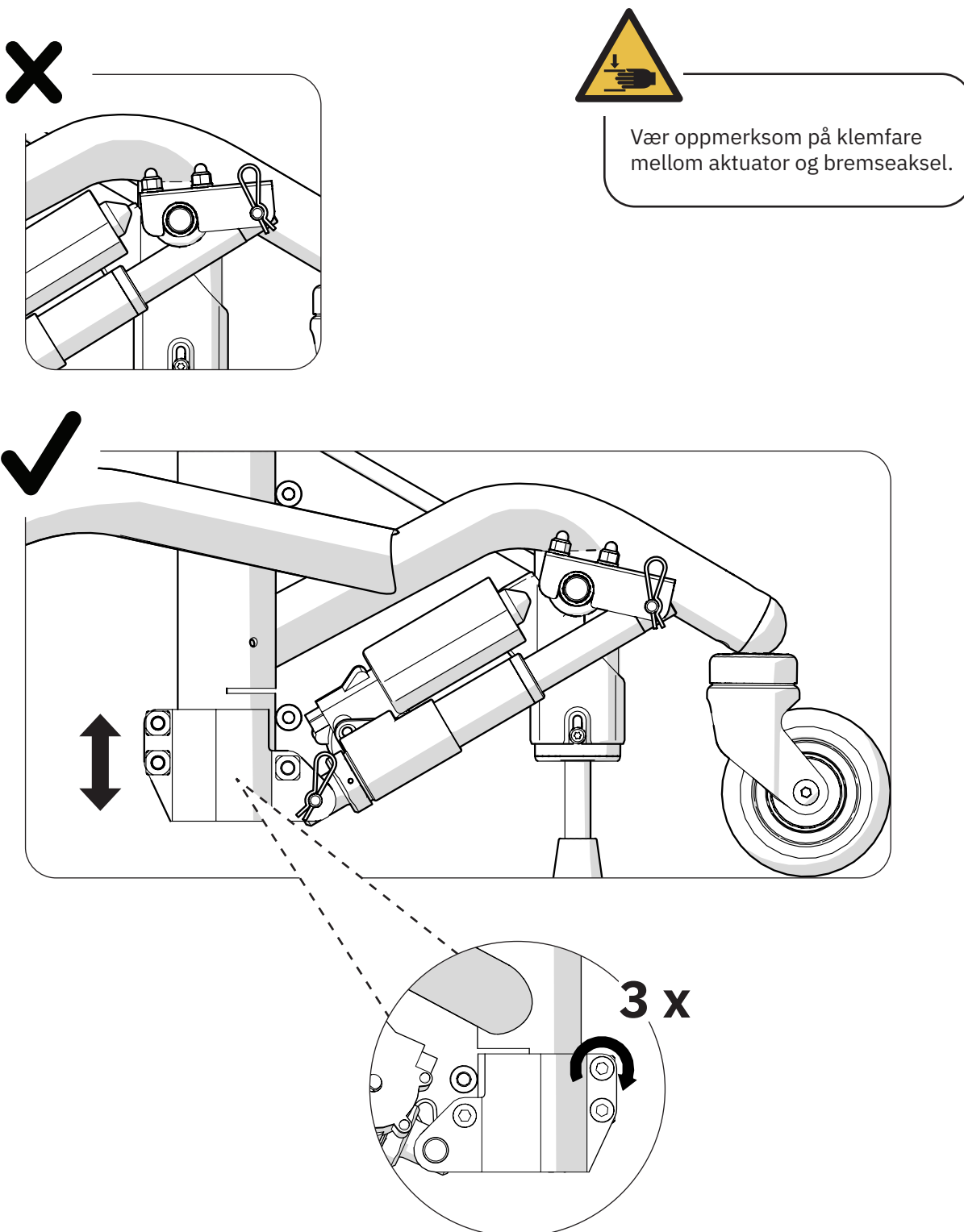
### 3.5. Koble til elektronikken

Du finner informasjon om hvordan elektronikken skal kobles til i dokumentet *Koblingsveiledning 24V1G* alternativt *Koblingsveiledning for REAL 9000 PLUS 12V*, som du finner på [mercado.se](http://mercado.se).



### 3.6. Kontrollere og eventuelt justere

Kontroller at aktuatorens aksel ikke kolliderer med bremseaksselfestet eller bremseakselen. Hvis de kan kollidere, må senterfestets posisjon justeres i høyden. Når det ikke er fare for kollisjon eller klemfare, strammer du til skruene.

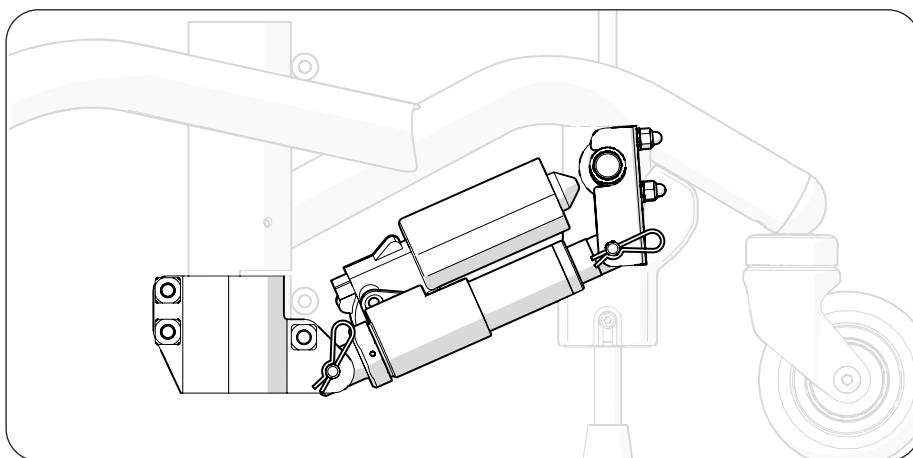
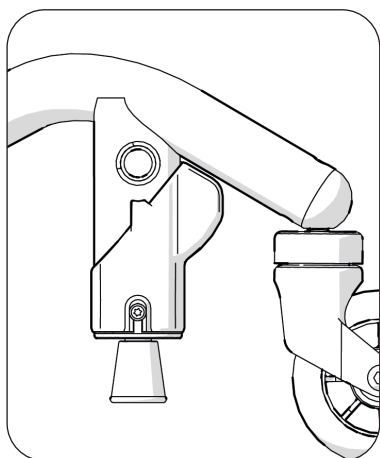


### 3.7. Still inn motoren

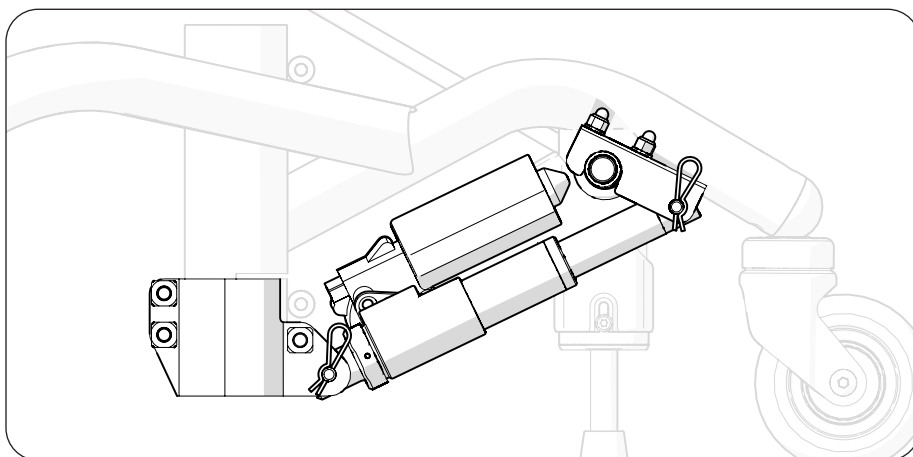
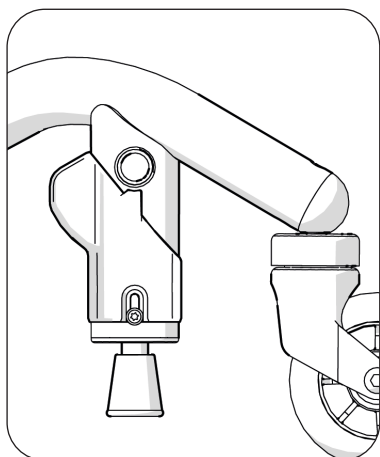
Begynn med å finne ut hvilken type stativ bremsen monteres på. Undersøk dette ved å se i hvilken retning bremsekammen og bremседekselet på bremsebeinet peker (se illustrasjonene nedenfor). Hvis de peker bakover, er stativet bakoverbremset. Hvis de peker fremover, er stativet fremoverbremset.

Aktiver bremsefunksjonen slik at aktuatoren havner i endeosisjon, som vist på bildet nedenfor.

#### Bakoverbremset



#### Fremoverbremset

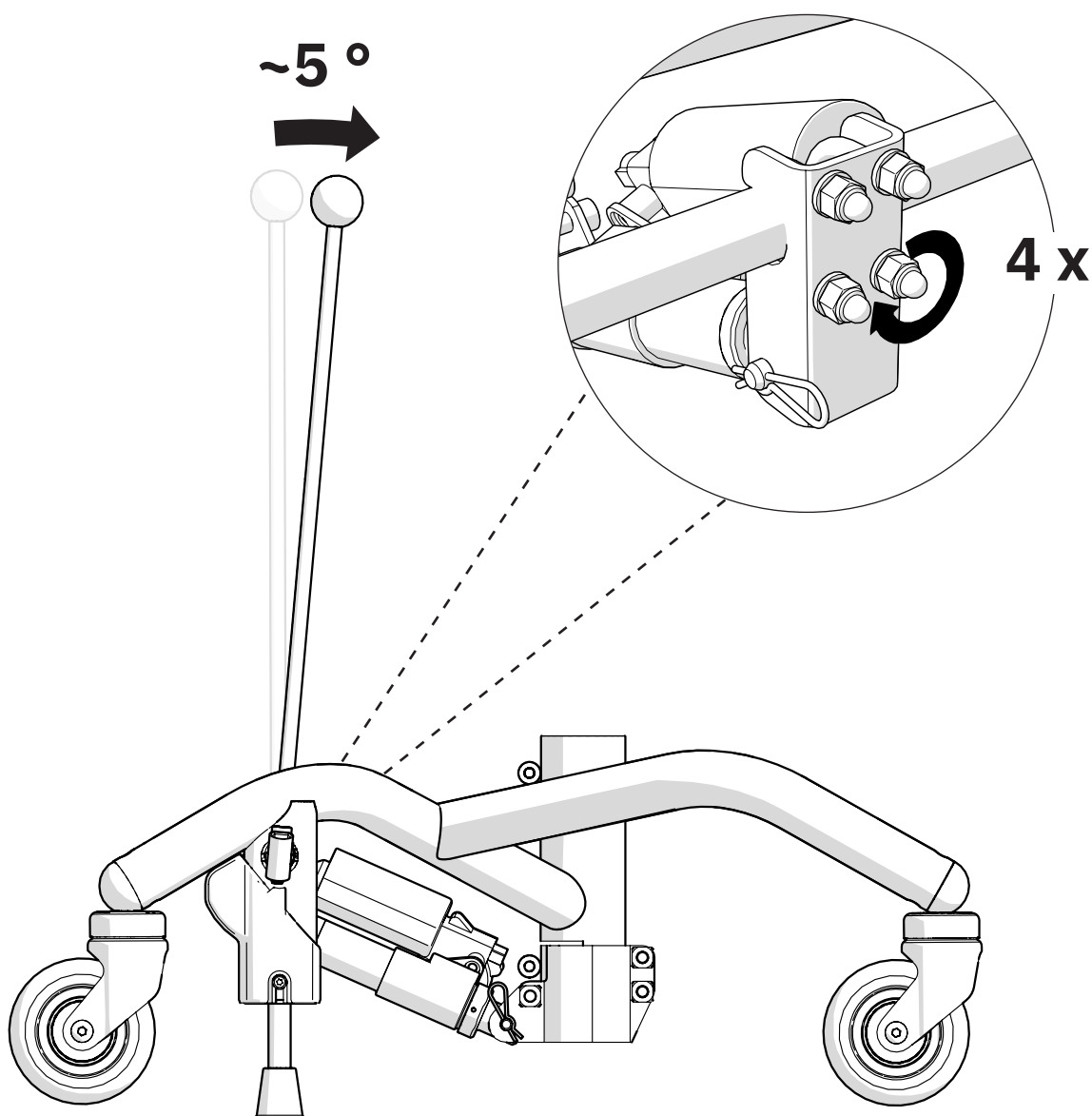




### 3.8. Plassering av bremsekam

Påse at stativet er bremset.

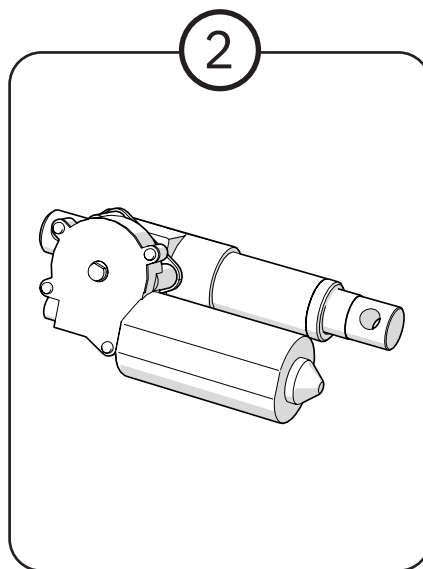
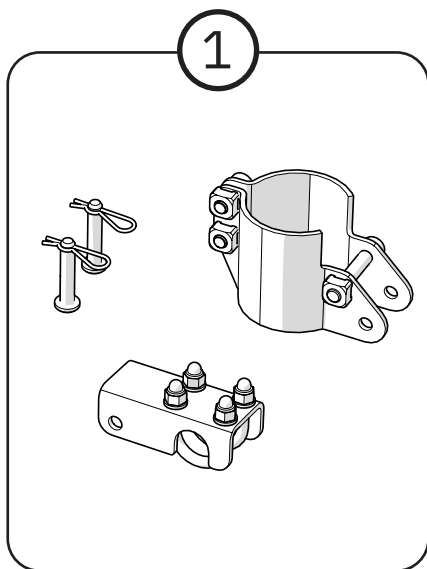
Fra bremset posisjon vinkler du bremsspaken cirka 5 grader nedover (illustrasjonen nedenfor viser bakoverbremset stativ). Hold bremsspaken der, og stram samtidig til de fire hettemutrene på aksselfestet. Alle muttere skal strammes jevnt og med samme kraft.



## 4. Vedlikeholdsråd

Ingen spesielle vedlikeholdsråd for denne artikkelen. Følg rådene i bruksanvisningen.

## 5. Destruksjon og resirkulering



1. Sorteres som metall
2. Sorteres som elektronikk

# Kontaktinformasjon

Sunrise Medical AS



Sunrise Medical AS

Delitoppen 3

1540 Vestby, Norge



Telefon: +47 (0) 66 96 38 00

Faks: +47 (0) 66 96 38 80



[www.sunrisemedical.no](http://www.sunrisemedical.no)

[post@sunrisemedical.no](mailto:post@sunrisemedical.no)



Mercado Medic AB  
Tryffelslingan 14  
SE-181 57 Lidingö  
SVERIGE

Telefon: +46 8 555 143 00  
E-post: [info@mercado.se](mailto:info@mercado.se)