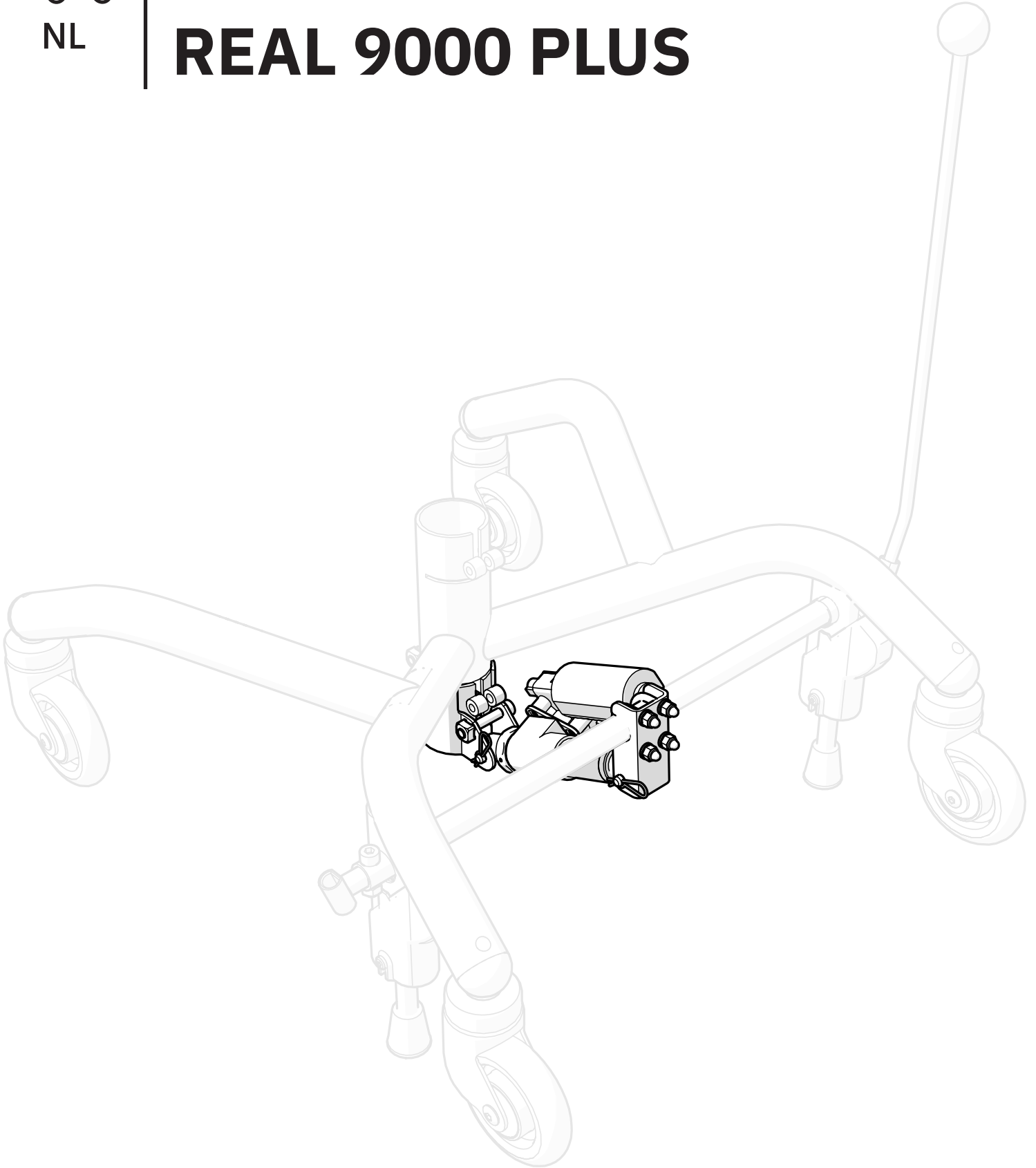




NL

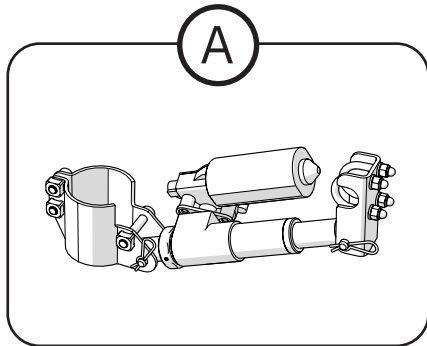
# ELEKTRISCHE REM REAL 9000 PLUS



# Inhoudsopgave

1. Lijst met artikelen .....	3
2. Waarschuwingen .....	3
3. Montage-instructies .....	4
3.1. Klembeveiliging .....	4
3.2. Zet het frame op de rem .....	4
3.3. Monteer de beugels .....	5
3.4. Monteer de motor .....	6
3.5. Sluit de elektronica aan .....	6
3.6. Controleren en eventueel aanpassen .....	7
3.7. Stel de motor in .....	8
3.8. Positie remnok .....	9
4. Verzorging .....	10
5. Vernietiging en recycling .....	10

# 1. Lijst met artikelen



- Ⓐ 803037 Elektronicaset voor elektrische rem Plus -frame 20 Axel relaiskaart  
Electric kit for seat electric brake for PLUS
- 803067 Relaiskaartset rem+op/neer compl. incl. elektronicaset elektrische rem Plus  
Relaycardkit brake + up/down compl. incl.el.kit elbr.Plus
- 803077 Elektronicaset voor elektrische rem voor handmatige 9000 stoel PLUS incl accu  
Electric kit for el.brake for manual 9000P incl battery
- 803273 Elektronica+Relaisset voor rem voor 9000 Plus excl oplaadbox  
Electric kit + relaycard for el.brake excl.chargerbox
- 803276 Elektronica+Relaisset 9000 Plus voor rem incl. bed.kast Plus tong  
Electric kit + relaycard for brake incl.maneuverbox
- 803899 Elektronica+Reliaset 9000 Plus voor rem incl. bed.kast Plus flat  
Electric kit+Relay f 9000P f brake incl device flat
- 804482 Elektronicaset rem incl bed.kast zonder tong 24V 1G  
Actuator for el.brake incl.maneuverbox flat 24V 1G
- 804498 Elektronicaset rem 24V 1G  
Actuator for el.brake 24V 1G
- 804521 Elektronica+Relaisset 9000 Plus remknop voor incl. bed.kast  
Electric kit + relaycard f 9000 PLUS brake button front incl. maneuverbox
- 804548 Elektrische remset compl. v handm. stoel m bed.kast zonder tong 24V 1G  
El.brake kit for man.chair incl.maneuverbox flat 24V 1G
- 804621 Elektronicaset rem incl bed.kast met tong 24V 1G  
Actuator for el.brake incl. maneuverbox ext button 24V 1G
- 804627 Elektrische remset compl. v handm. stoel m bed.kast met tong 24V 1G  
El.brake kit man.chair incl. maneuverbox ext button 24V 1G

# 2. Waarschuwingen



## Waarschuwing!

1. Risico op beknelling tussen remnok en frame als er geen klembeveiliging aanwezig is.
2. Risico op beknelling tussen actuator en remas tijdens montage.

## 3. Montage-instructies

Het grootste deel van de instructies laten afbeeldingen zien voor een frame dat achterwaarts geremd is, maar de instructies gelden ook voor het voorwaartse geremde frame.

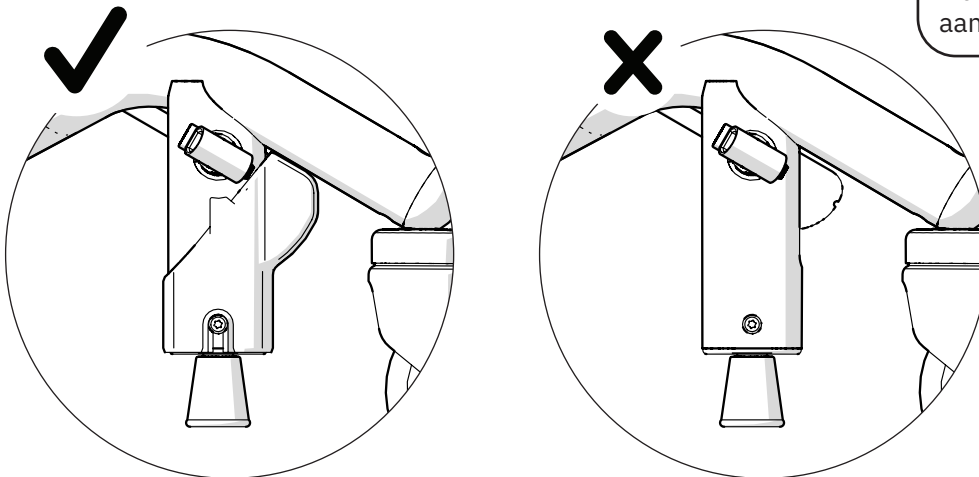
**i** Aanvullingen op deze montage-instructies zijn *Aansluitgids 24V1G* of *Aansluitgids REAL 9000 PLUS 12V* die te vinden zijn op [mercado.se](https://www.mercado.se).

### 3.1. Klembeveiliging

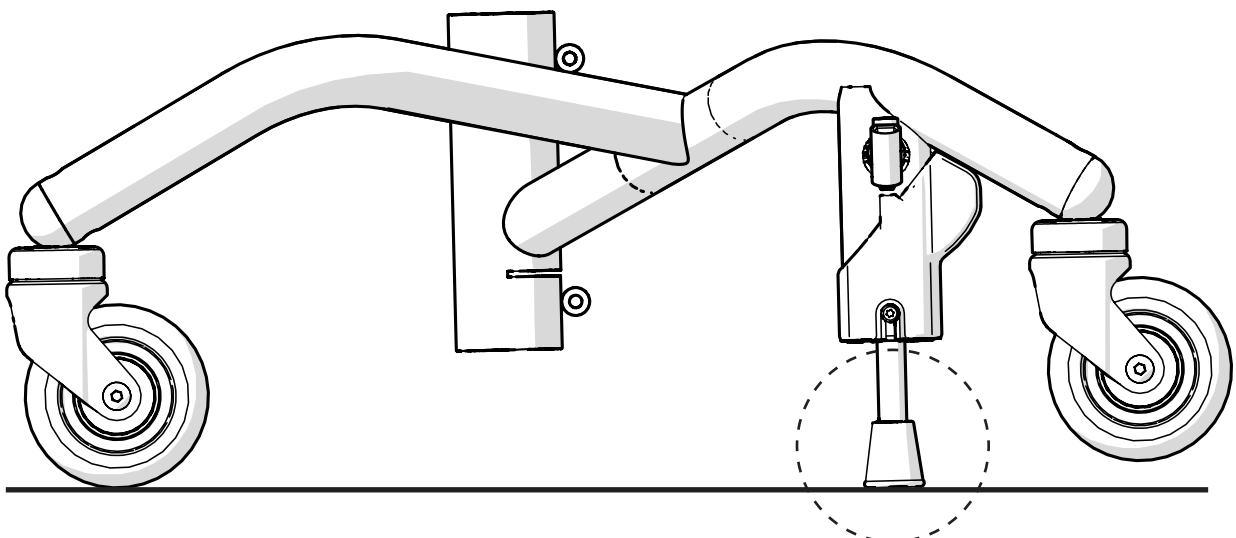
Controleer of de klembeveiliging is gemonteerd. Als hij ontbreekt, kunt u hem bestellen in onze webshop. Artikelnummer 805192.



Elektrische rem mag niet worden gebruikt zonder aangebrachte klembeveiliging!



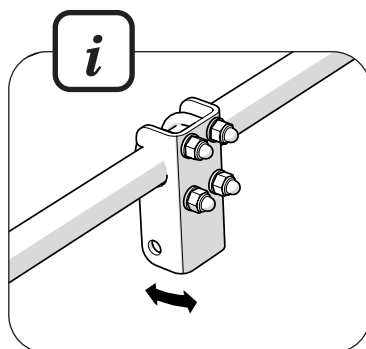
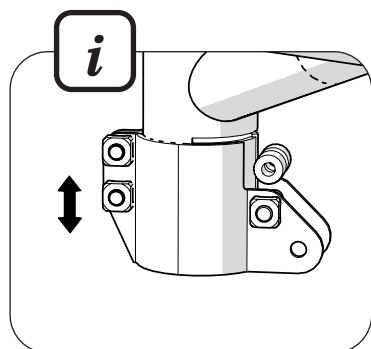
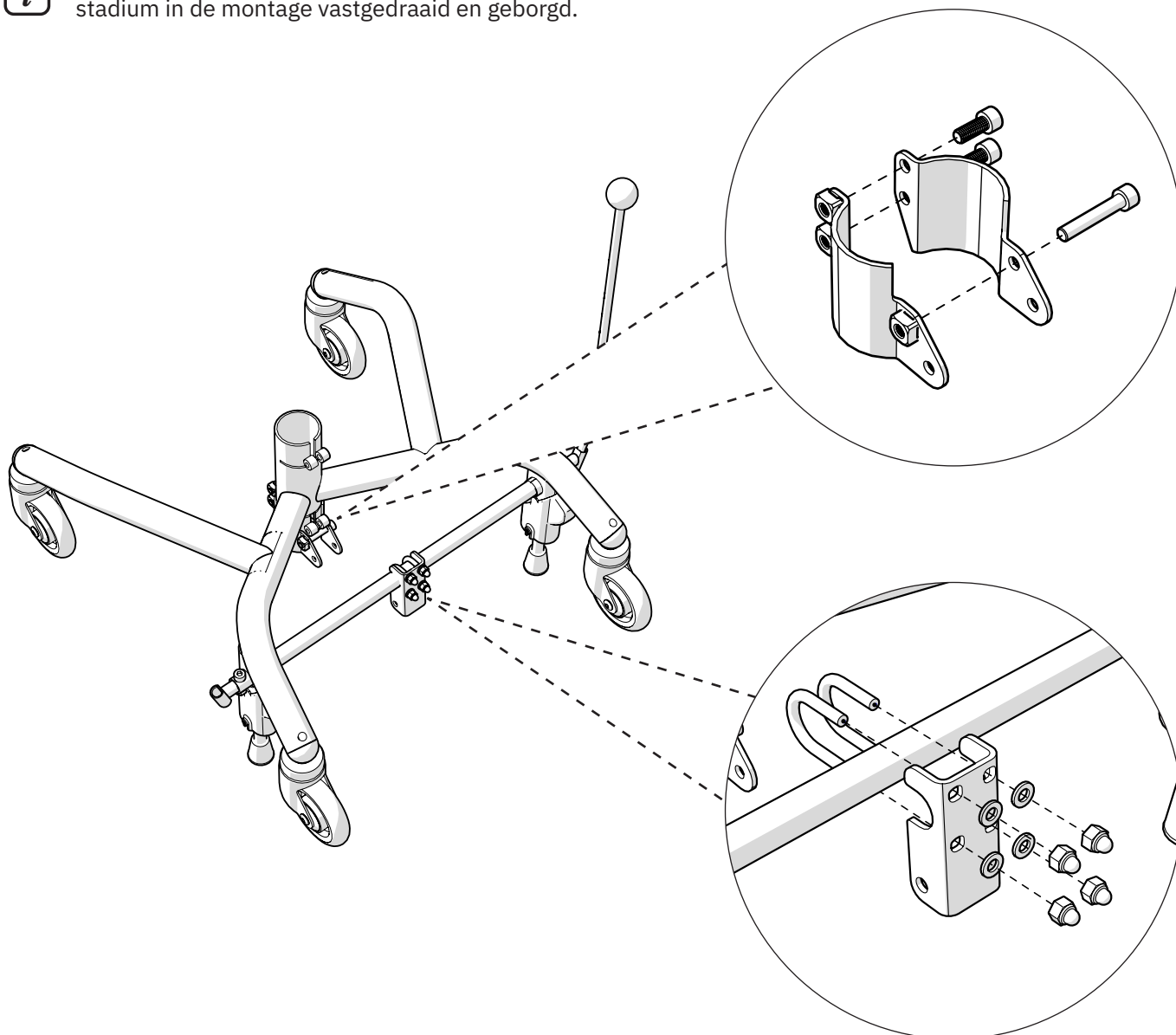
### 3.2. Zet het frame op de rem



### 3.3. Monteer de beugels

Monteer de respectievelijke beugels op de middenbuis en de remas.  
Draai de bouten met de hand aan zonder stevig vast te draaien.

**i** Beide beugels moeten verstelbaar zijn. Ze worden in een later stadium in de montage vastgedraaid en geborgd.

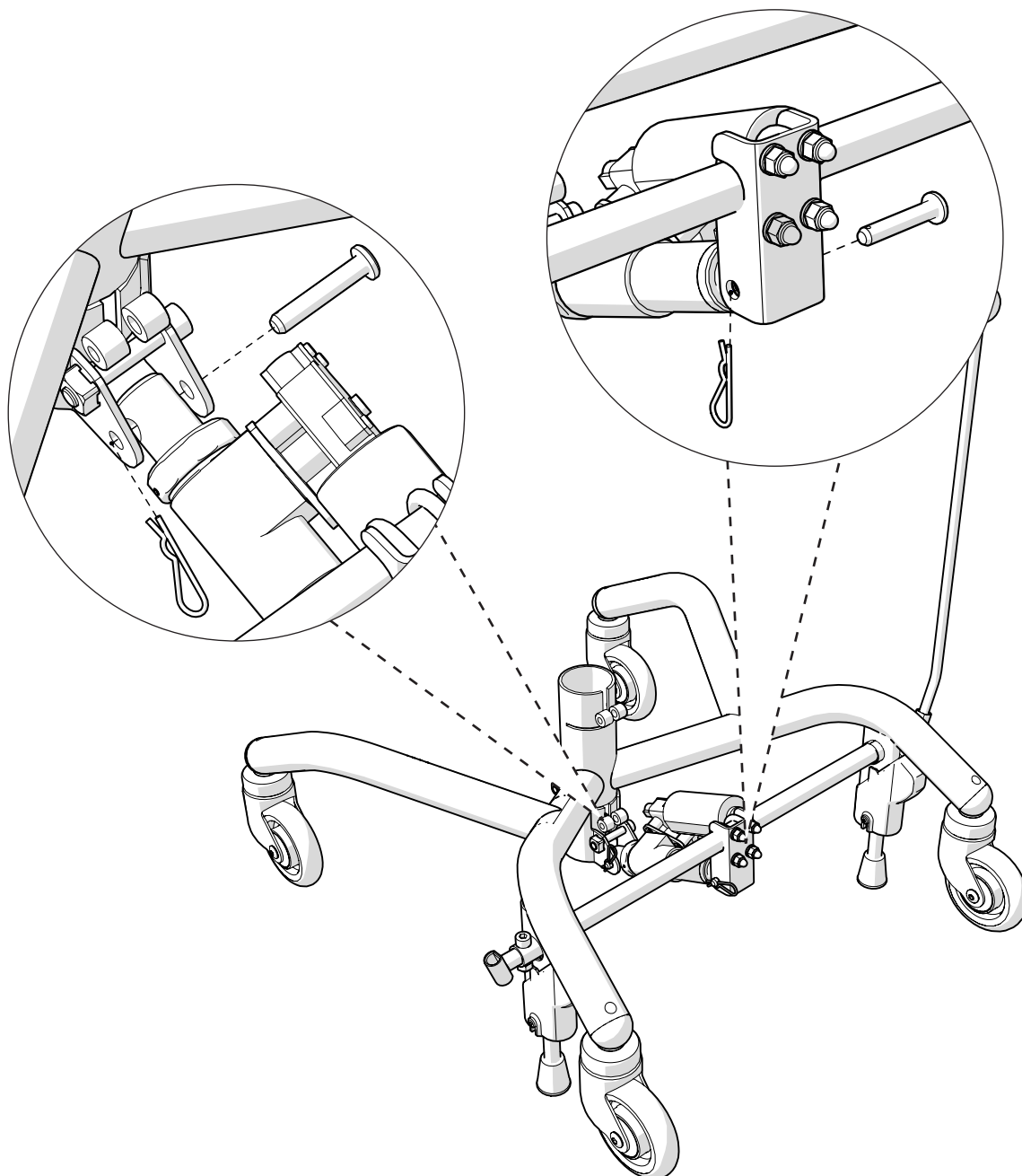


### 3.4. Monteer de motor

Plaats de motor in beide beugels met behulp van de cilinderbouten. Vergrendel de cilinderbouten met de borgpennen.

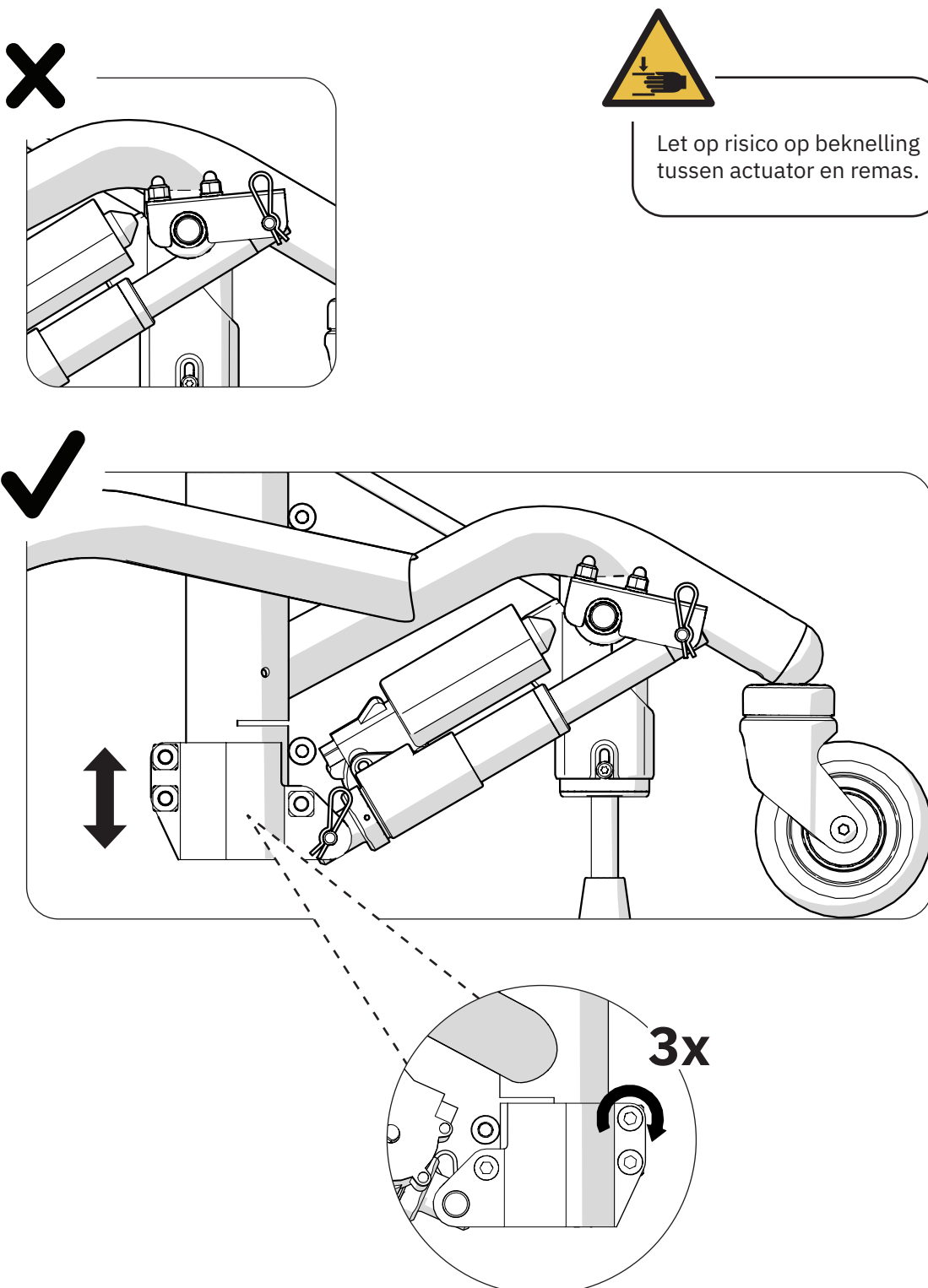
### 3.5. Sluit de elektronica aan

Informatie over het aansluiten van de elektronica vindt u in het document *Aansluitgids 24V1G* of *Aansluitgids REAL 9000 PLUS 12V* die te vinden zijn op [mercado.se](http://mercado.se).



### 3.6. Controleren en eventueel aanpassen

Controleer of de as van de actuator niet tegen de remasbeugel of de remas aankomt. Als dat wel het geval is, pas dan de positie van de beugel op de middenbuis in hoogte aan. Wanneer er geen risico op aanlopen of beknelling is, draait u de bouten aan.

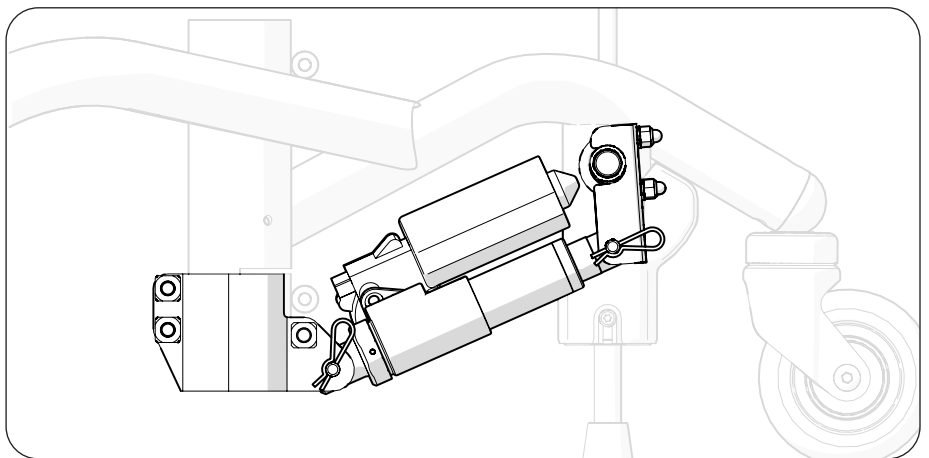
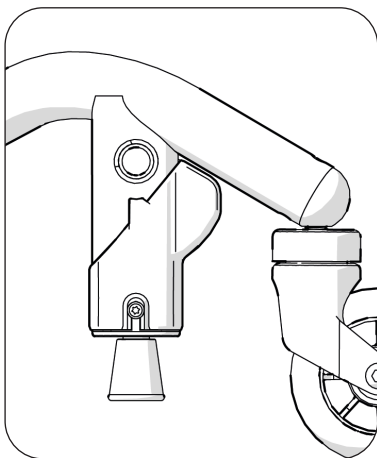


### 3.7. Stel de motor in

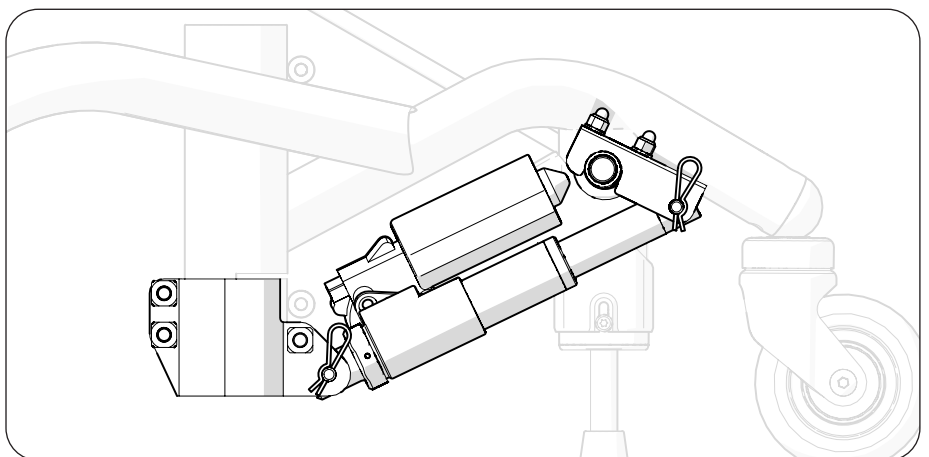
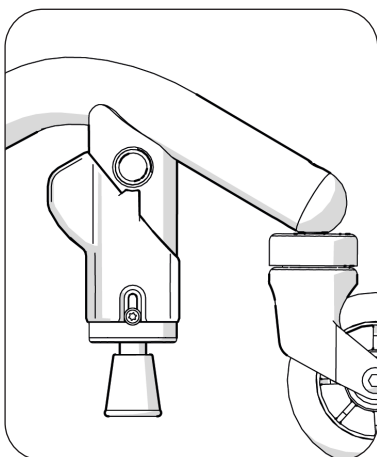
Begin met het bekijken op welk soort frame de rem wordt gemonteerd. Dit controleert u door te kijken in welke richting de remnok en remkap op de rempoot wijzen (zie onderstaande afbeeldingen). Als ze naar achteren wijzen, is het frame achterwaarts geremd en als ze naar voren wijzen, is het frame voorwaarts geremd.

Activeer de remfunctie zodat de actuator in zijn eindpositie staat zoals op de afbeelding hieronder.

#### Achterwaarts geremd



#### Voorwaarts geremd

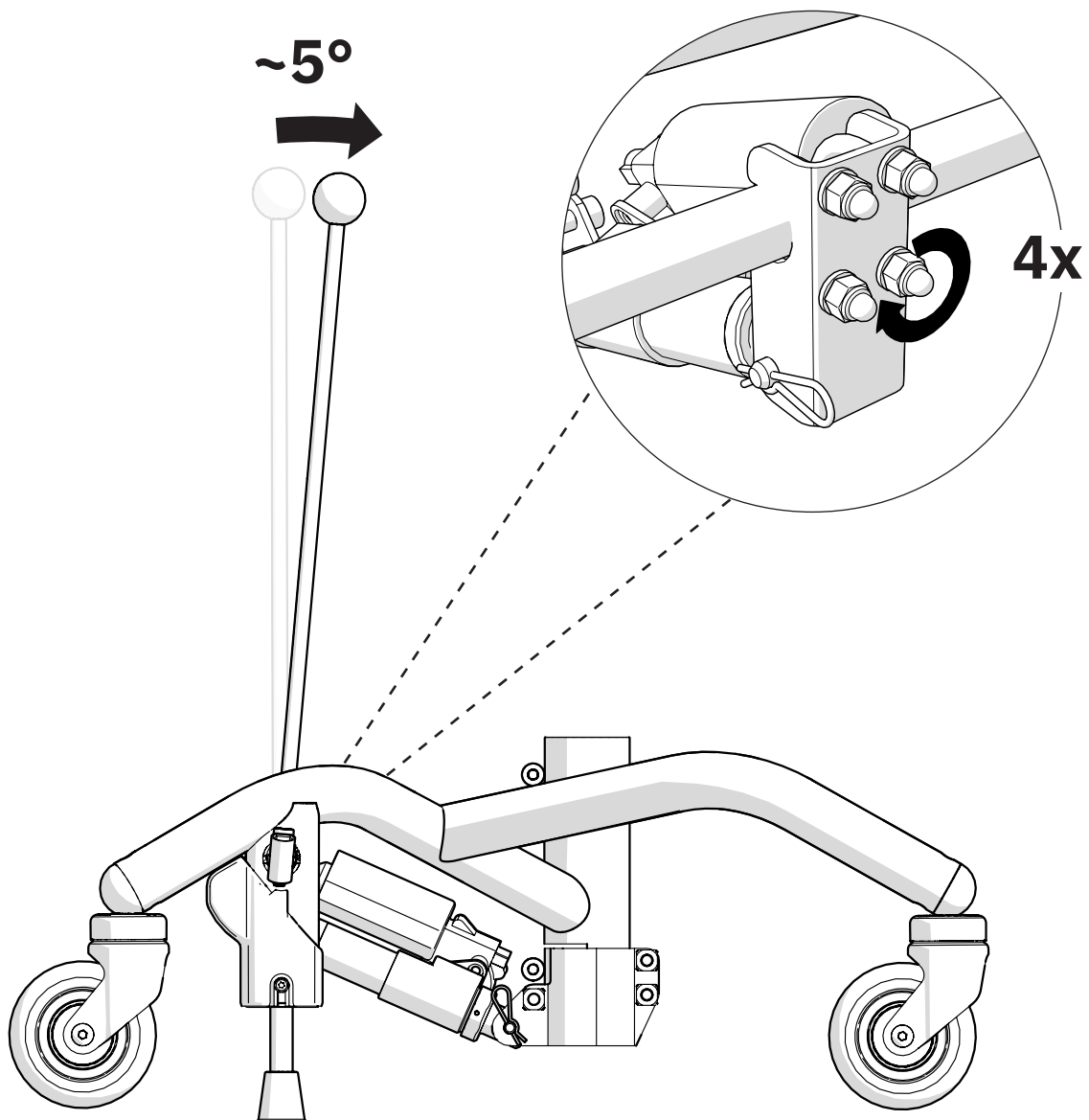




### 3.8. Positie remnok

Zorg dat het frame op de rem staat.

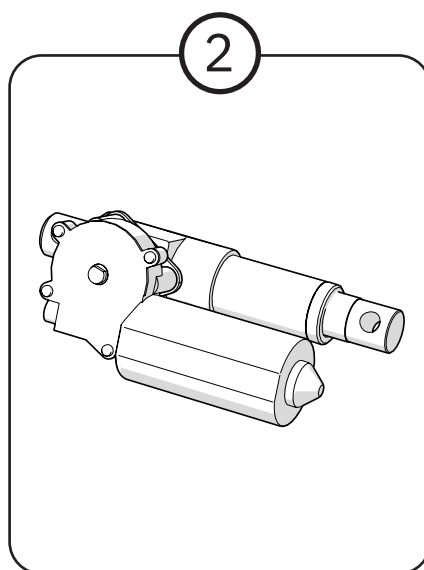
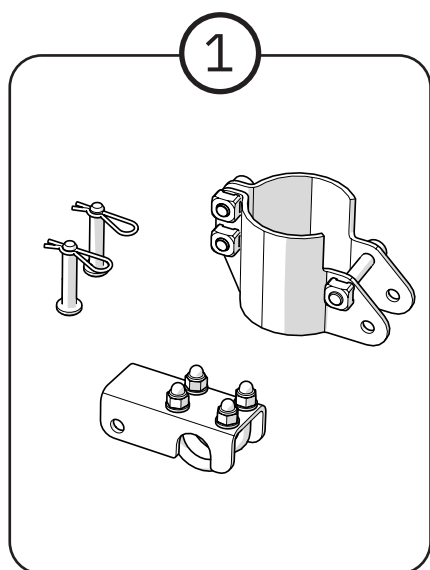
Vanuit de geremde positie, beweegt u de remhendel ongeveer 5 graden naar voren (de afbeelding hieronder vertoont een achterwaarts geremd frame). Houd de remhendel vast terwijl u de 4 dopmoeren op de asbeugel vastdraait. Alle moeren moeten gelijkmatig en met dezelfde kracht worden vastgedraaid.



## 4. Verzorging

Er zijn geen specifieke zorginstructies voor dit artikel. Volg de instructies in de gebruikershandleiding.

## 5. Vernietiging en recycling



1. Dient als metaal te worden gesorteerd
2. Dient als elektronica te worden gesorteerd

## Contactgegevens

Mercado Medic Nederland BV



Mercado Medic Nederland BV

Nobelweg 22

3899 BN Zeewolde



Telefoon: +31 36 521 99 95

Fax: +31 36 521 99 90



[www.mercado-medic.nl](http://www.mercado-medic.nl)

[admin@mercado-medic.nl](mailto:admin@mercado-medic.nl)



Mercado Medic AB  
Tryffelslingan 14  
181 57 Lidingö  
ZWEDEN

Telefoon: +46 8 555 143 00  
E-mail: [info@mercado.se](mailto:info@mercado.se)