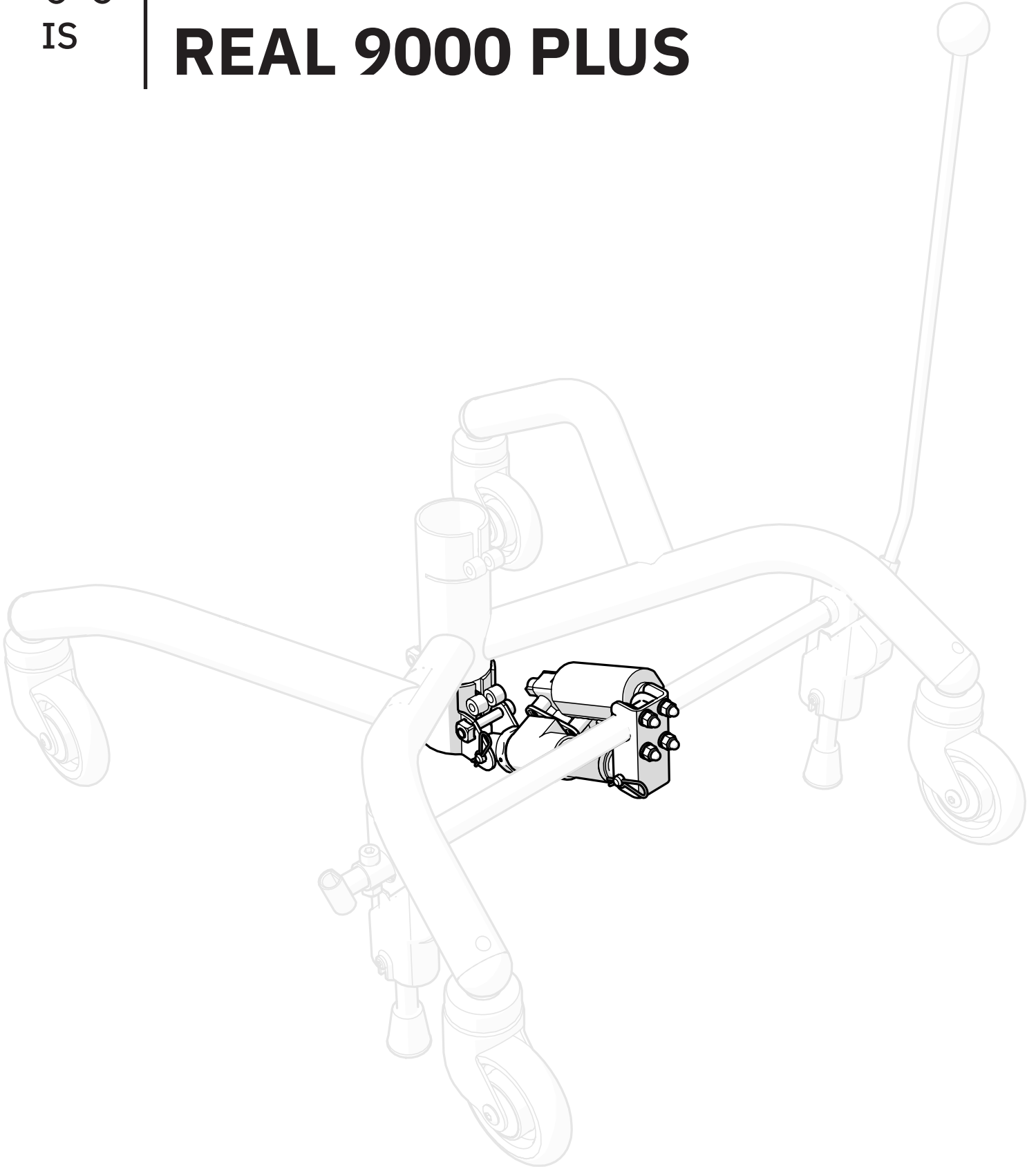




IS

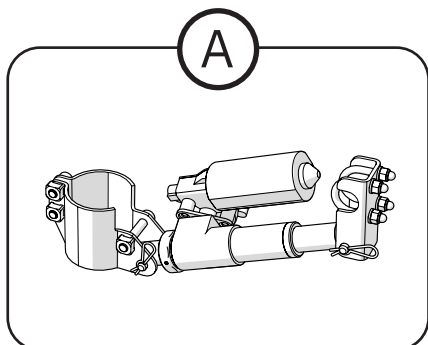
RAFHEMILL REAL 9000 PLUS



Efnisyfirlit

1. Vörulisti.....	3
2. Viðvaranir	3
3. Leiðbeiningar um uppsetningu	4
3.1. Klemmuvörn	4
3.2. Að bremsa grindina.....	4
3.3. Að setja festingar á.....	5
3.4. Settu upp vélina	6
3.5. Tengdu rafkerfið	6
3.6. Kannað og lagfært ef með þarf	7
3.7. Að stilla vélina	8
3.8. Staðsetning hemilbolta	9
4. Ráðleggingar um umhirðu	10
5. Endurvinnsla og förgun.....	10

1. Vörulisti



- Ⓐ 803037 Rafbúnaður fyrir rafmagnshemil fyrir Plus-grind 20 Axel fyrir raflíðakort
Electric kit for seat electric brake for PLUS
- 803067 Raflíðakort hemill + upp/niður tengi með rafmagnshemli. Plus
Relaycardkit brake + up/down compl. incl.el.kit elbr.Plus
- 803077 Rafbúnaður fyrir rafhemil fyrir Manual 9000 stól PLUS m. rafhlöðu
Electric kit for el.brake for manual 9000P incl battery
- 803273 Rafbúnaður + raflíði fyrir hemil á 9000 Plus án hleðslutækis
Electric kit + relaycard for el.brake excl.chargerbox
- 803276 Rafbúnaður + raflíði fyrir 9000 Plus fyrir hemil með stýriboxi Plus tunga
Electric kit + relaycard for brake incl.maneuverbox
- 803899 Rafbúnaður + raflíði fyrir 9000 Plus fyrir hemil með stýriboxi Plus flatt
Electric kit+Relay f 9000P f brake incl device flat
- 804482 Rafbúnaður fyrir hemil með stýriboxi án tungu 24V 1G
Actuator for el.brake incl.maneuverbox flat 24V 1G
- 804498 Rafbúnaður fyrir hemil 24V 1G
Actuator for el.brake 24V 1G
- 804521 Rafbúnaður + raflíði fyrir 9000 Plus hemlahnapp að framan með stýriboxi
Electric kit + relaycard f 9000 PLUS brake button front incl. maneuverbox
- 804548 Rafmagnshemlasett tengt fyrir handvirkan stól með stýriboxi án tungu 24V 1G
El.brake kit for man.chair incl.maneuverbox flat 24V 1G
- 804621 Rafbúnaður fyrir hemil með stýriboxi með tungu 24V 1G
Actuator for el.brake incl. maneuverbox ext button 24V 1G
- 804627 Rafmagnshemlasett tengt fyrir handvirkan stól með stýriboxi með tungu 24V 1G
El.brake kit man.chair incl. maneuverbox ext button 24V 1G

2. Viðvaranir



Viðvörðun!

1. Hætta á að klemmast á milli hemilbolta og grindar ef klemmuvörn vantar.
2. Hætta á að klemmast á milli átakshluta og hemilsóxuls við uppsetningu.

3. Leiðbeiningar um uppsetningu

Leiðbeiningarnar snúast að mestu um að sýna grind með afturhemli en lýsa þó líka framhemli.

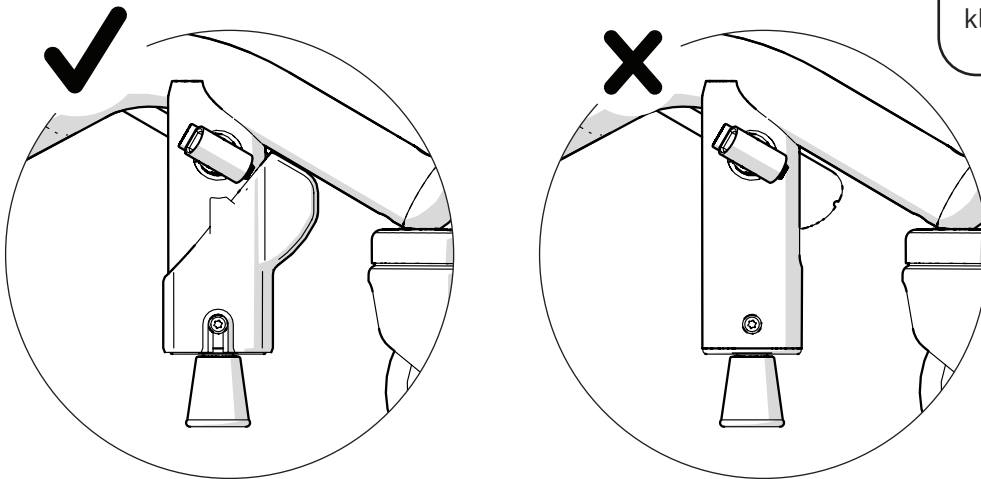
i Leiðbeiningum um uppsetningu fylgja líka *leiðbeiningar um tengingu 24v1G* eða *leiðbeiningar um tengingu fyrir Real 9000 Plus 12v* sem finna má á [Mercado.se](https://www.mercado.se).

3.1. Klemmuvörn

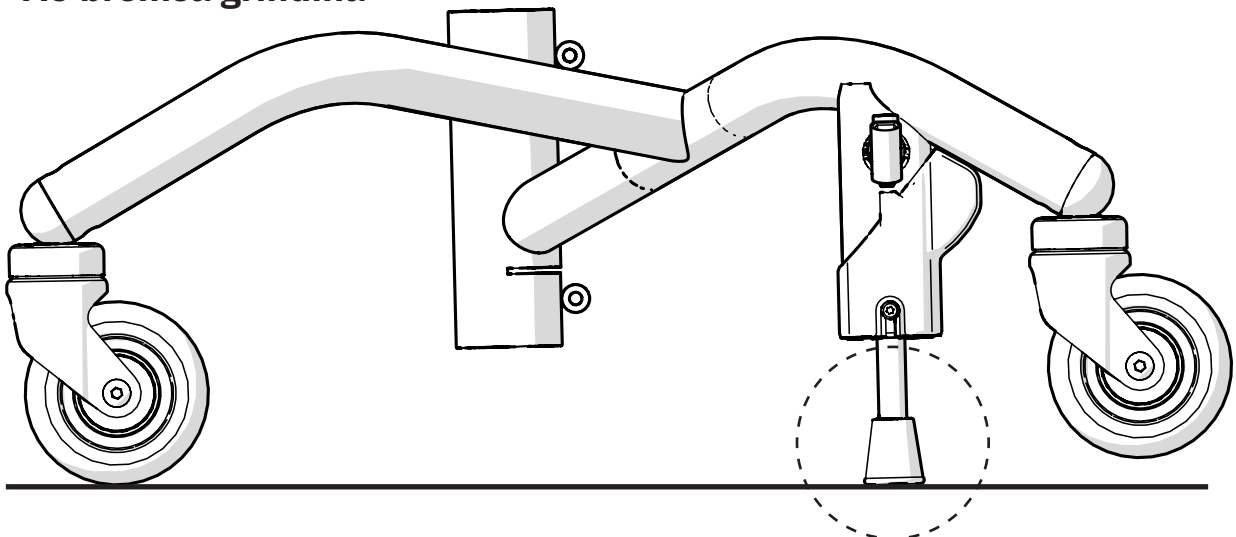
Kannaðu hvort klemmuvörnin sé uppsett. Ef hana vantar má panta hana í vefverslun okkar. Vara númer 805192.



Rafhemil má ekki nota nema klemmuvörn sé uppsett!



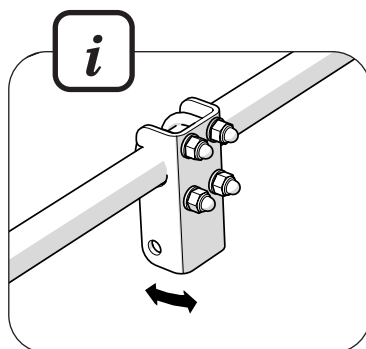
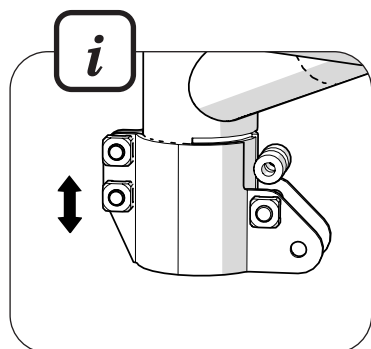
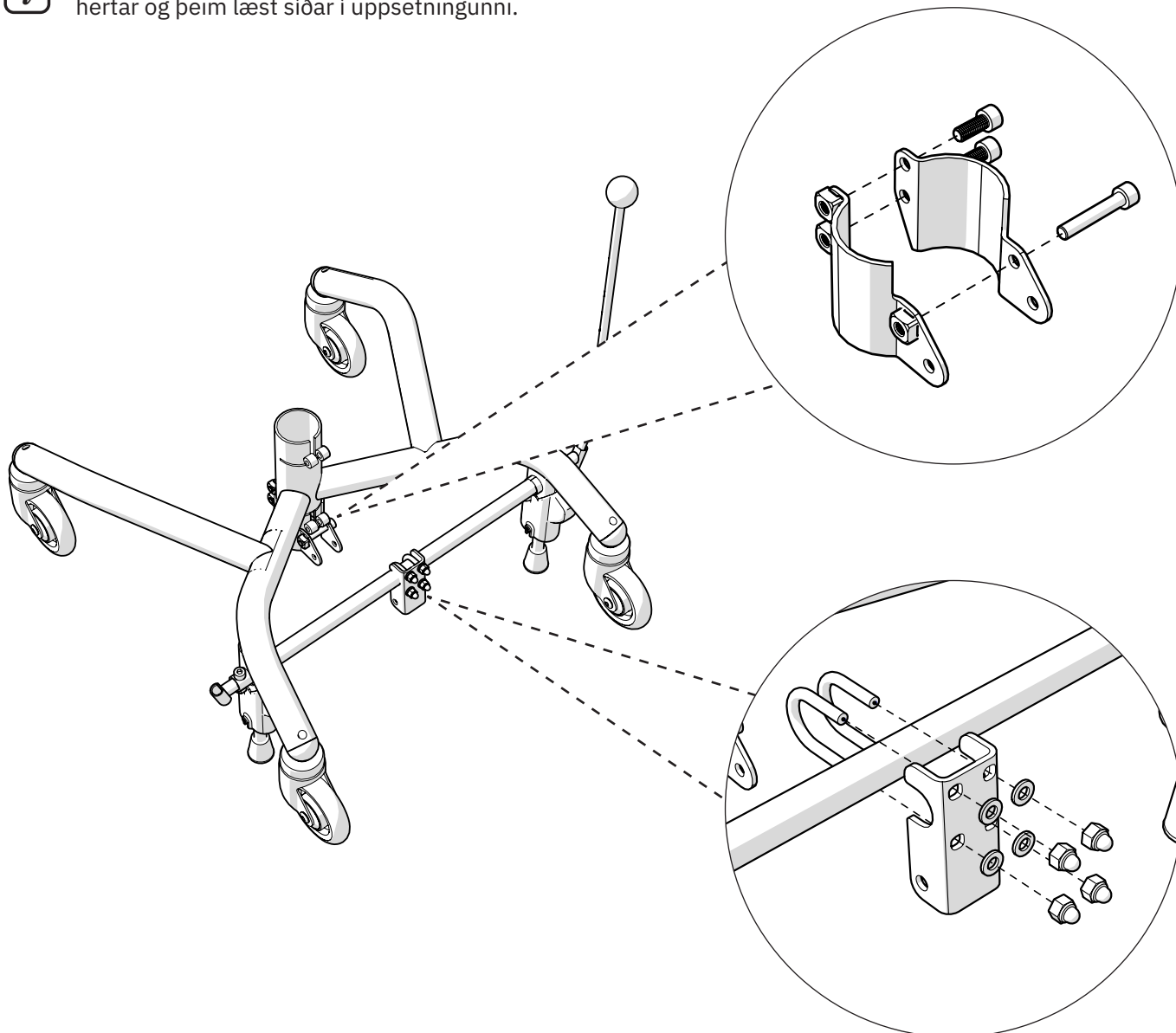
3.2. Að bremsa grindina



3.3. Að setja festingar á

Settu viðeigandi festingu á miðjurörið og hemilöxul.
Settu skrufurnar í með höndum án þess að herða mikið.

i Báðar festingar ættu að vera færarlegar. Þær eru hertar og þeim læst síðar í uppsetningunni.

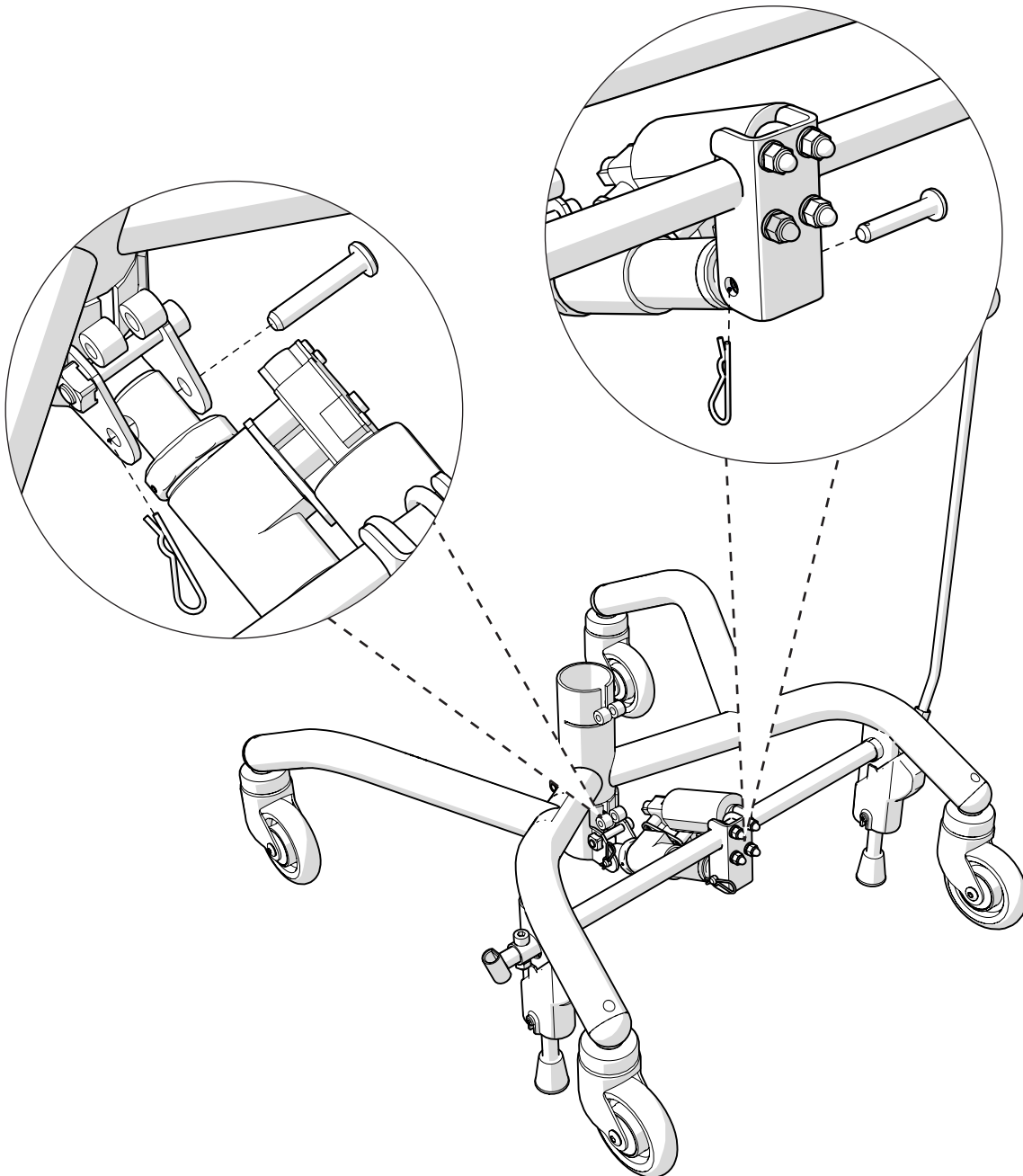


3.4. Settu upp vélina

Festu vélina í báðar festingar með viðeigandi boltum. Læstu boltana fasta með læsingunum.

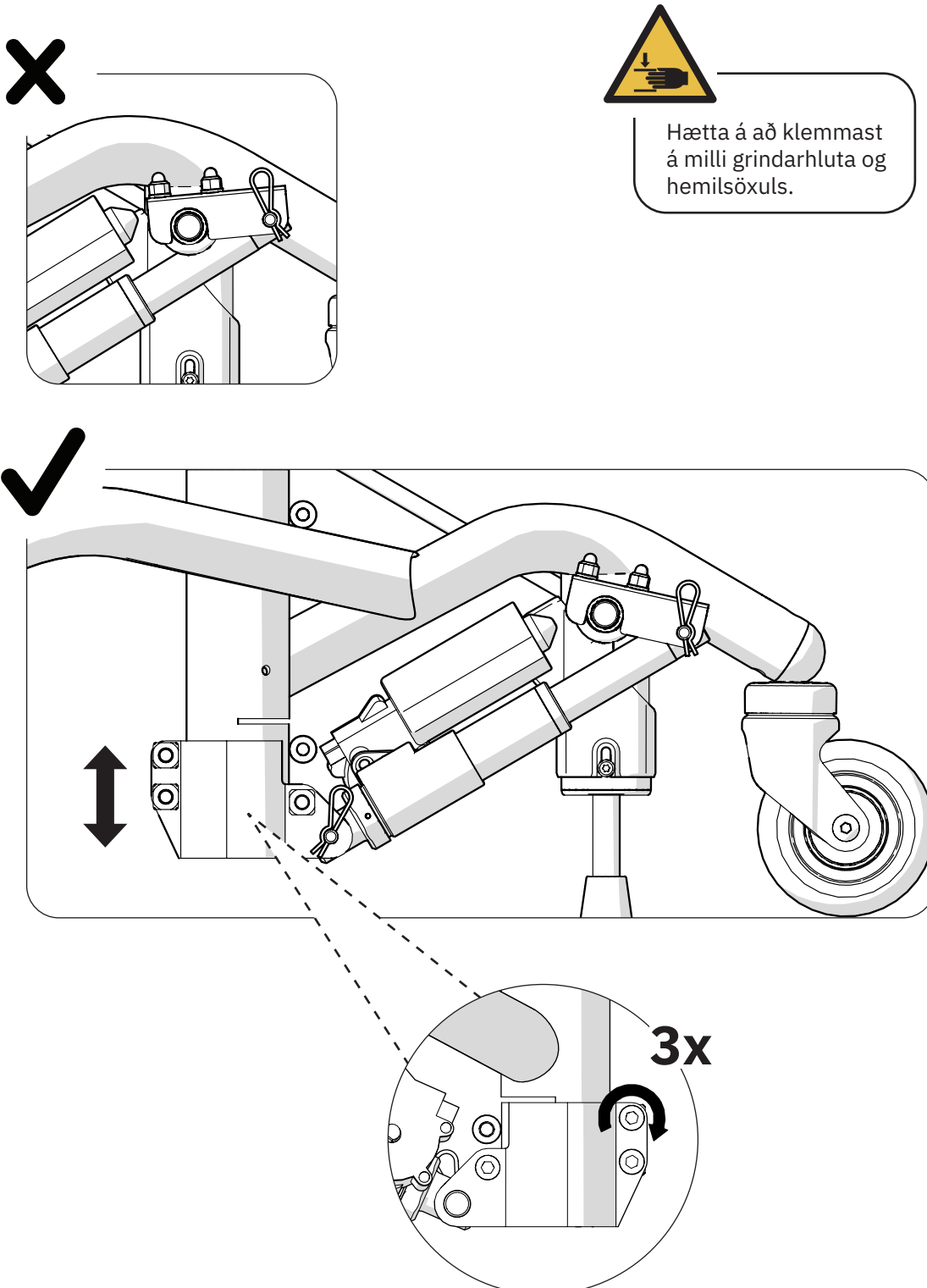
3.5. Tengdu rafkerfið

Upplýsingar um tengingu rafkerfis er að finna í skjalinu *Tengihandbók 24V1G* eða *leiðbeiningar um tengingu fyrir Real 9000 Plus 12V* sem finna má á [Mercado.se](https://www.mercado.se).



3.6. Kannað og lagfært ef með þarf

Athugaðu að öxull átakshluta rekist ekki á öxulfestingu hemils eða öxulhemil. Sé hættu á því að þeir rekist á þarf að stilla hæð miðjufestingarinnar. Þegar ekki er lengur hættu á árekstri eða að klemmast má herða skrúfur.

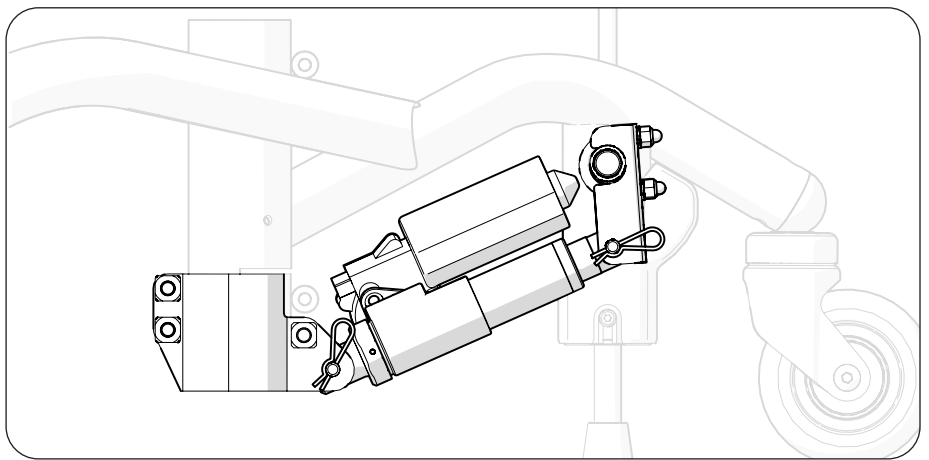
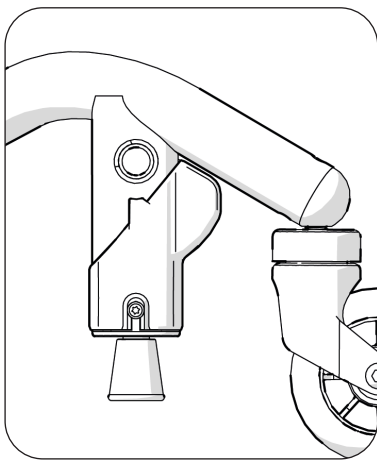


3.7. Að stilla vélina

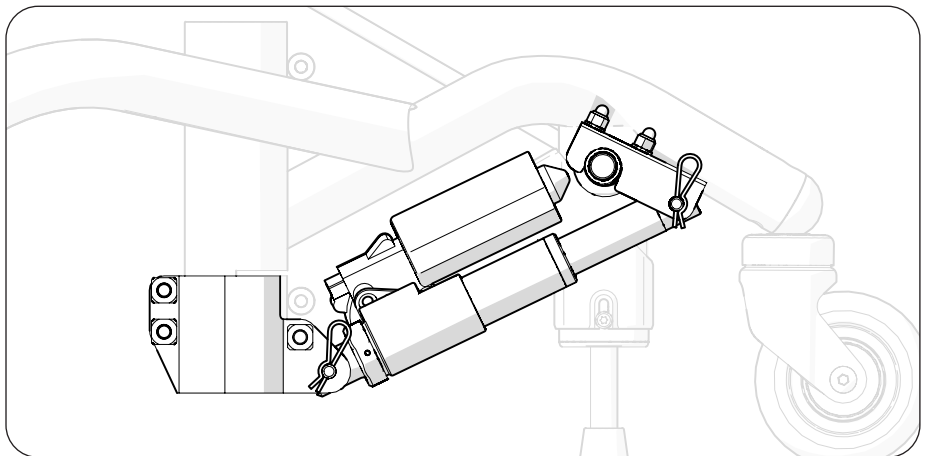
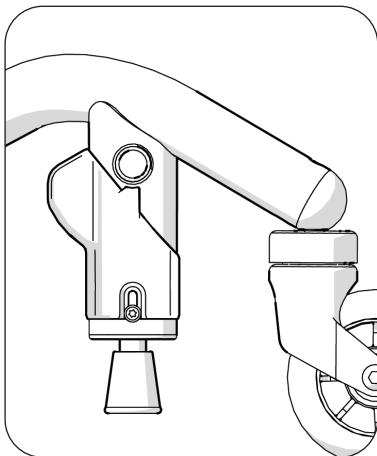
Byrjaðu á því að kanna hvernig grind hemillinn er festur á. Athugaðu þetta með því að kanna í hvaða átt hemilbolti og hemilvörn hemilstangar vísar (sjá skýringarmynd hér að neðan). Ef þau vísa aftur er bakhemill á grindinni og ef þeir vísa fram er framhemill á grindinni.

Virkjaðu helmana þannig að átakshlutinn lendi í lokastöðu sinni eins og sýnt er á mynd hér að neðan.

Bakhemill



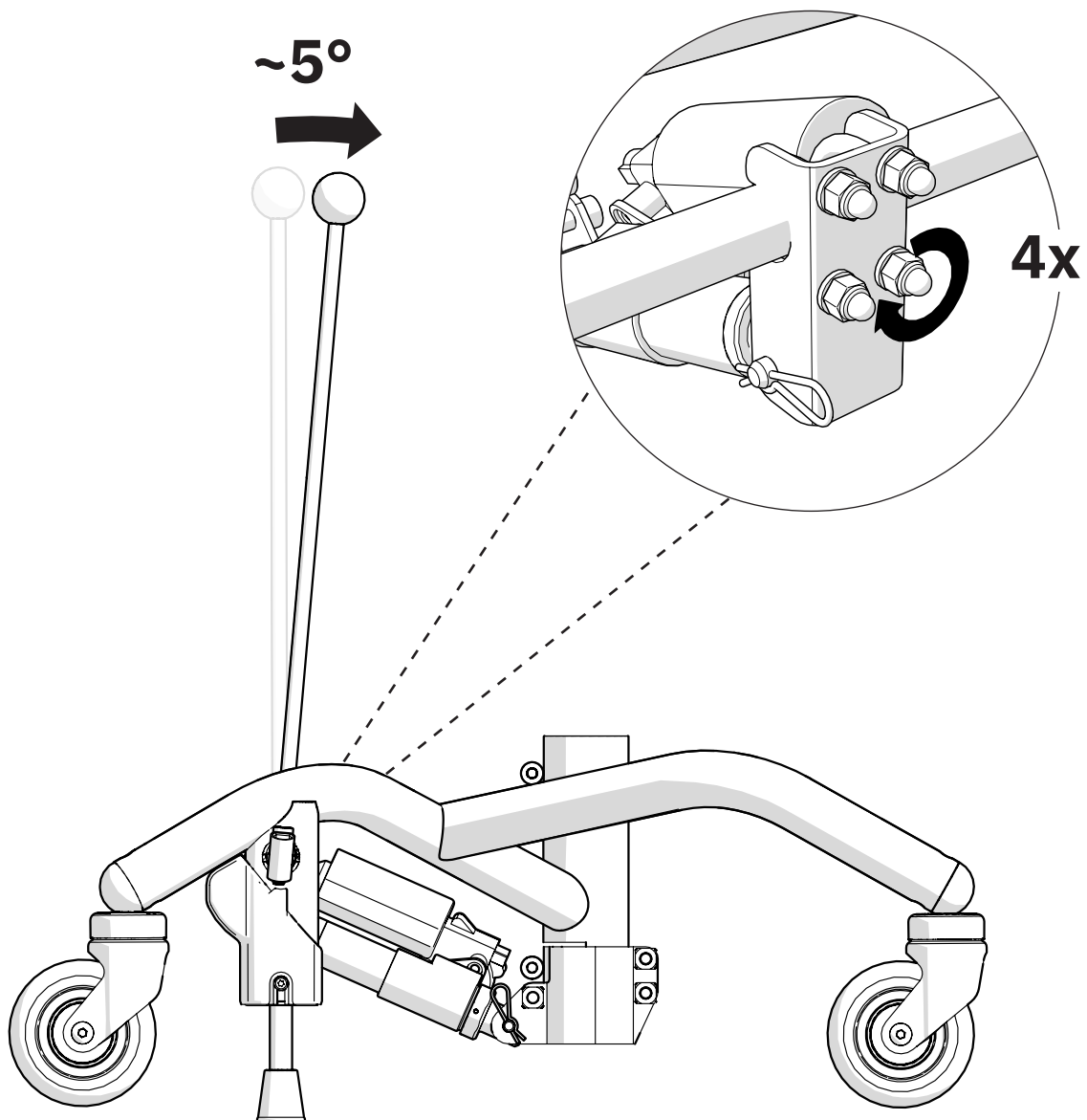
Framhemill



3.8. Staðsetning hemilbolta

Gættu þess að grindin sé í bremsu.

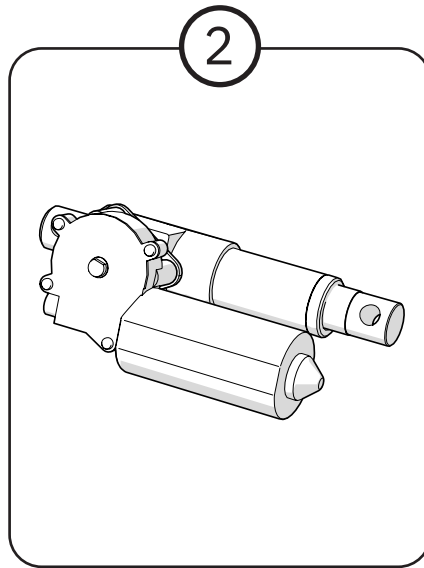
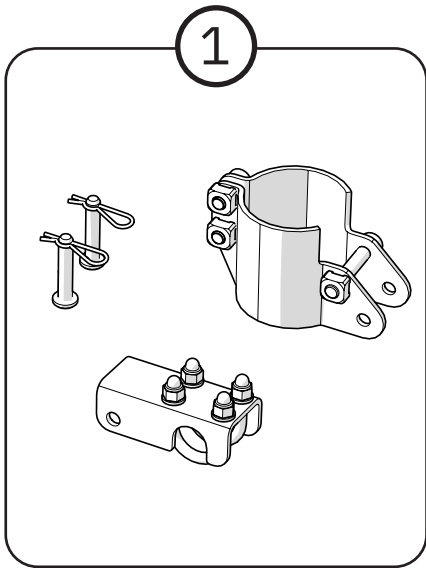
Færðu hemilhandfangið í bremsu um 5 gráður áfram (teikningin sýnir grind með bakhemli). Haltu hemilhandfanginu kyrru og hertu um leið hetturærnar 4 á öxulfestingunni. Allar hetturær skulu hert jafnt og með sama afli.



4. Ráðleggingar um umhirðu

Engar sérstakar ráðleggingar um umhirðu eru um þessa vöru. Fylgdu leiðbeiningunum í notendahandbók.

5. Endurvinnsla og förgun



1. Flokkast sem málmur
2. Flokkað sem rafeindabúnaður

Samskiptaupplýsingar

Mercado Medic Nederland BV



Mercado Medic Nederland BV

Nobelweg 22

3899 BN Zeewolde

NETHERLANDS



Sími: +31 36 521 99 95

Fax: +31 36 521 99 90



www.mercado-medic.nl

admin@mercado-medic.nl



Mercado Medic AB
Tryffelslingan 14
SE-181 57 Lidingö
SWEDEN

Sími: +46 8 555 143 00
Netfang: info@mercado.se