



REAL[®] 9500/9600 EL 24V



ASENNUS-, KÄYTTÖ- JA HOITO-OHJEET

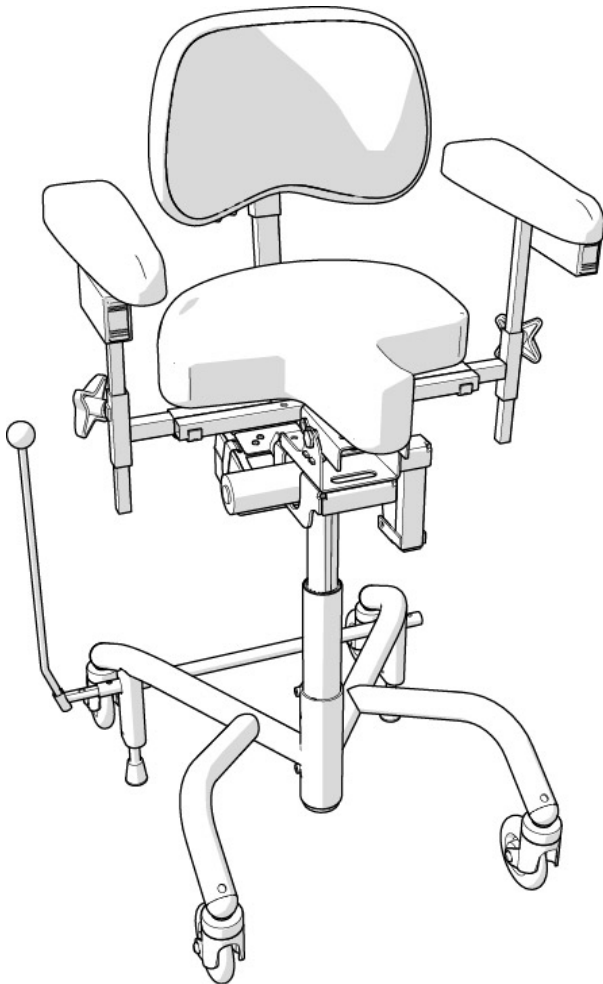
Asiak. 20-07934-01
Muutettu 200514
Voimassa
alkaen 180101

REAL 9500/9600 EL 24V on luokan I lääkinällinen laite. Se on CE-merkitty Ruotsin Lääkeviraston lääkinällisiä laitteita koskevan säädöskokoelman LVFS 2003:11 mukaisesti ja se on testattu ja hyväksytty standardien EN 1335 ja EN 60601-1-2 mukaisesti. Kaikki tuolin tekstiilit on testattu ja hyväksytty standardien EN 1021-1 ja EN 1021-2 mukaisesti. Mercado Medic AB on sertifioitu standardien ISO 9001, ISO 14001 ja ISO 13485 mukaan ja täyttää sovellettavan työ- ja ympäristölainsäädännön vaatimukset.

Jos sinulla on kysyttävää tuotteestasi tai jos jotain odottamatonta on tapahtunut, ota ensi sijassa yhteyttä lääkäriisi. Voit myös ottaa meihin yhteyttä Mercado Medic AB:ssä.

Käyttö- ja hoito-ohjeidemme PDF-versiot suurennusmahdollisuuksin löytyvät verkkosivuiltamme www.mercado.se. Sivuilta löydät myös tietoa Mercado Medic -tuoleihin asennettavista lisävarusteista sekä mahdolliset turvallisuusilmoitukset markkinoille, tukea tuotteiden ja lisävarusteiden määräämiseen tai tuotteiden ja lisävarusteiden takaisinkutsut.

Pidätämme oikeuden tehdä muutoksia tähän käsikirjaan ja sen sisältöön.



REAL[®] 9500/9600 EL 24V

- Manuaalinen (9500)
- EL 24V (9600)
- PLUS
- H-jalusta

Riittävä pätevyys tämän tuotteen turvalliseen käyttöön saavutetaan lukemalla huolellisesti tämä käyttö- ja hoito-ohje ennen tuolin käyttöönottoa.



SISÄLLYSLUETTELO

REAL 9500/9600 EL 24V	SIVU 4
TÄRKEÄÄ TIETOA JA LUOKKA	SIVU 4
KÄYTTÖOHJE	SIVU 5
YKSILÖLLINEN MUKAUTTAMINEN	SIVU 8
PUHDISTUS JA HUOLTO	SIVU 8
HUOLTO JA KUNNOSTUS	SIVU 9

TARVITTAVAT TIEDOT ENNEN KÄYTTÖÄ

1. Säädä käsinojat sopivalle korkeudelle ja lukitse korkeudensäädön säätöpyörä.
2. Asenna selkänojan tolppa kiinnikkeeseen ja lukitse selkänojan korkeudensäädön säätöpyörä.
3. Asenna jarruvipu kiinnikkeeseen (oikealle tai vasemmalle puolelle). Ei koske sähköjarrua.
4. Kaikki säätöpyörät ja nupit on kiristettävä ennen tuolin käyttöä.
5. Tuolin jarrun on aina oltava kiristetty, kun tuoliin istutaan ja nouseaan ylös. Jarru on tarkastettava säännöllisesti.
6. Koskee sähkötuolia: Lataa tuoli käyttöohjeen ohjeiden mukaisesti. **HUOM! Lataus tulee tehdä päivittäin.**
7. Tuolia ei saa käyttää ilman selkänojaa ja/tai käsinojia.

TÄRKEÄÄ TIETOA JA LUOKKA

REAL-tuolissa on vaihdettavia osia, lisävarusteita ja toimintoja, joissa on säätömahdollisuuksia yksilöllistä mukautusta varten. Tuolia saa käyttää vain se henkilö, jolle se on tarkoitettu ja siihen tarkoitukseen, johon se on tarkoitettu. Tuoli on tarkoitettu sisäkäyttöön, eikä sitä saa käyttää ulkona. Tuolia ei saa altistaa liialliselle kylmyydelle, kuumuudelle, pitkittyneelle auringonpaisteelle tai muulle säteilylle. Tuolia ei myöskään saa altistaa vedelle, muille nesteille tai kemikaaleille. Varoitus! Metallipinnat voivat kuumentua, jos ne altistuvat auringonpaisteelle. Tuoliin ei saa asentaa muita kuin Mercado Medic AB:n hyväksymiä lisävarusteita tai osia. CE-merkinnän säilyttämiseksi tuoliin ei saa tehdä mitään mukautuksia tai muutoksia ilman Mercado Medic AB:n hyväksyntää <http://mercado.se/mercado-dokument/>. Korjaukset ja muut tekniset toimenpiteet saa suorittaa vain Mercado Medic AB:n valtuuttama henkilöstö. Lue tämä käyttöohje huolellisesti ennen tuolin käyttöä.

- REAL 9500/9600 EL kuuluu suojausluokkaan II, sisäinen akku.
- REAL 9500/9600 EL kuuluu suojaustyyppiin B.
- REAL 9500/9600 EL on EMC-testattu ja testattu standardien EN 60601-1-1 ja EN 60601-1-2 mukaisesti, joten sitä tulee käsitellä käyttö- ja hoito-ohjeidemme mukaisesti.
- REAL 9500/9600 EL täyttää IP 21:n vaatimukset. IP2x tarkoittaa sormien ym. kosketussuojausta, ts. sormilla tai vastaavilla ei yllä mihinkään vaaralliseen. IPx1 tarkoittaa suojausta pystysuoraan tippuvalta vedeltä, kevyeltä vesisuihkulta ylhäältä.
- REAL 9500/9600 EL -tuoli voi vaikuttaa ja siihen voivat vaikuttaa sen välittömässä läheisyydessä olevat RF-laitteet, jotka tuottavat sähkömagneettisia kenttiä. Esimerkiksi viestintäjärjestelmät, sähkögeneraattorit ja vastaavat laitteet voivat vaikuttaa ohjausjärjestelmään. Lisätietoja voi ladata osoitteesta <https://mercado.se/mercado-dokument/>
- Käyttäjän enimmäispaino, aikuinen: REAL 9500/9600 MANUAALINEN 140 kg. REAL 9500/9600 EL 150 kg.
- Käyttäjän enimmäispaino, lapset: REAL 9500/9600 MANUAALINEN 75 kg. REAL 9500/9600 EL 75 kg.
- REAL 9000 9500/9600 on hyväksytty seisomaan jarrutettuna enintään 5° rinteessä kaikkiin suuntiin. Jos tuoli on jarrutettuna jyrkemmässä rinteessä, tuoli voi alkaa liukua.
- HUOM! REAL 9500/9600 EL -tuolin sähkötoimintoja voidaan käyttää enintään 10 % ajasta (maks. 2 min/20 min). Elektroniikka mittaa toimintoja ja kytkee sähkötoiminnot pois, jos tämä aikaraja ylittyy.
- REAL 9500/9600 EL -tuolissa saa käyttää vain Mercado Medic AB:n testattuja ja hyväksytyjä akkuja ja latureita.
- Varoitus! Älä kytke ohjausjärjestelmän koskettimiin mitään muita kuin Mercado Medic AB:n soveltamia sähkötoimisia lisävarusteita.
- Mercado Medicin käsinojat, istuimet, selkänojat jne. eivät sisällä myrkyllisiä ja allergisoivia aineita
- Tuoli on testattu ja hyväksytty käytettäväksi +5 - +40 °C lämpötilassa ja 15-90 % ei-kondensoituvassa ilmankosteudessa. Jos tuolia on säilytetty ympäristössä, joka ei ole näiden rajojen sisällä, tuolin on annettava akklimatisoitua ennen käyttöä, jotta tuolia voidaan käyttää turvallisesti.
- REAL 9500/9600 EL -tuolissa on sähköhissi, joka nostaa potilaan niin korkealle, että se voi pahimmassa tapauksessa aiheuttaa riskin. Jos potilas ei pääse tuolista korkeimmassa asennossa, tuolin korkeus ei saa koskaan olla niin korkea, että potilaan jalat irtoavat maasta. Poikkeukset ovat sallittuja, jos potilas voi saada apua kotihoidon hälytyksen tai puhelimen kautta.
- Jos REAL 9500/9600 EL on varustettu jalkatuilla, potilaan jalkojen on oltava jalkalevyllä sähkötoimintoja käytettäessä.
- Tuoli on siirrettävä varoen. Ennen liikkumista on otettava huomioon ympäristö. Jos lattialla on lemmikkejä tai lapsia, ne voivat helposti jäädä alle. Tuolia saa käyttää vain istumiseen. Sitä ei ole tarkoitettu leluksi lapsille tai aikuisille.
- REAL 9500/9600 EL on hyväksytty kuljetettavaksi/varastoitavaksi -25...+60 °C lämpötilassa ja enintään 90 % ei-kondensoituvassa ilmankosteudessa.
- Tuoli on kuljetettava kuormalavalla asianmukaisessa pakkauksessa. Jos tuolia kuljetetaan autossa, tuoli on kiinnitettävä hihnoilla sekä jalustasta että istuimesta ja säädettävä mahdollisimman alhaiselle istuinkorkeudelle.
- Korjaukset ja muut tekniset toimenpiteet saa suorittaa vain Mercado Medic AB:n valtuuttama henkilöstö.
- Tuolia ei saa käyttää yli 2000 metrin korkeudella merenpinnasta.
- REAL 9500/9600 EL -tuolin toimitus sisältää aina vakiona istuimen, selkänojan ja käsinojat sekä ohjaimen tuolin sähkötoimintojen käyttöä varten.
- REAL 9500/9600 -tuolia ei saa siirtää, kun istuin on nostettuna.
- Takuu-aika on kaksi (2) vuotta, ellei toisin ole sovittu. Ota takuuasioissa yhteyttä Mercado Medic AB:hen
- Enimmäiskäyttöikä on kymmenen (10) vuotta.
- REAL 9500/9600 EL -tuolia voidaan täydentää erilaisilla lisävarusteilla. Kaikki lisävarusteet on asennettava siten, että pienet osat, sulakkeet jne., eivät pääse irtoamaan. Kaikki johdot on kiinnitettävä nippusiteillä istuimen rakennetta vasten puristumisriskien minimoimiseksi.

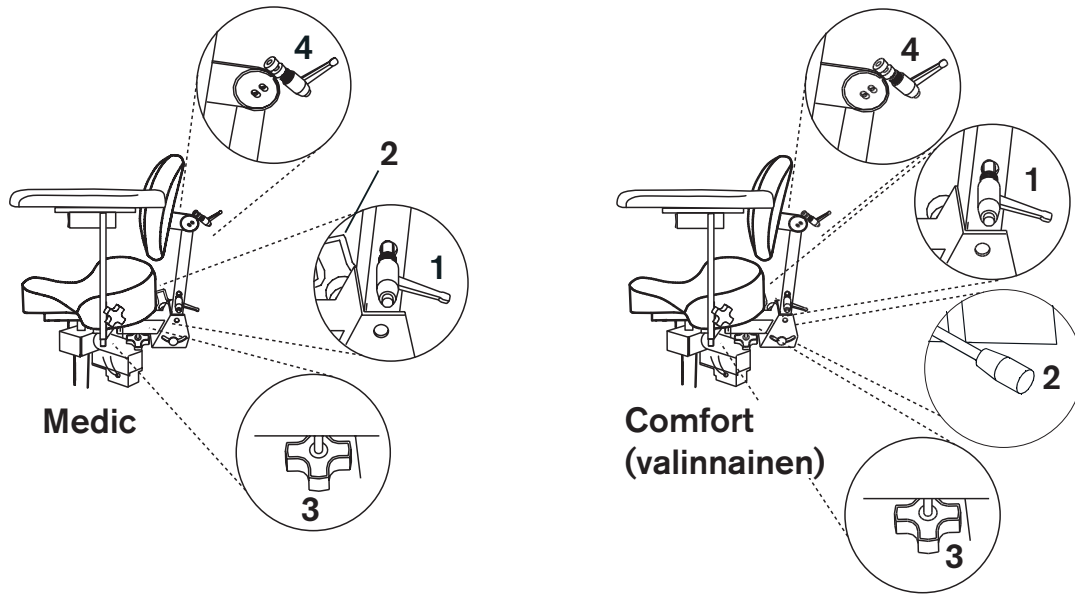
KÄYTTÖOHJE

SELKÄMEKANISMI

Medic-selkämekanismista on saatavilla matala ja korkea versio (kuvan tuoleissa on matala selkänoja). Selkämekanismissa on erilliset korkeuden (1), kulman (2), syvyyden (3) säätimet ja itse selkänojan kulma säädetään nupilla (4). Löysää nuppia, aseta selkänoja haluttuun asentoon ja lukitse sitten nappi.

HUOM! Varmista, että Medic-selkänojamekanismi on säädetty kiinnikkeeseen niin, että jousisalpa lukittuu eikä selkänojaa voi vetää ulos.

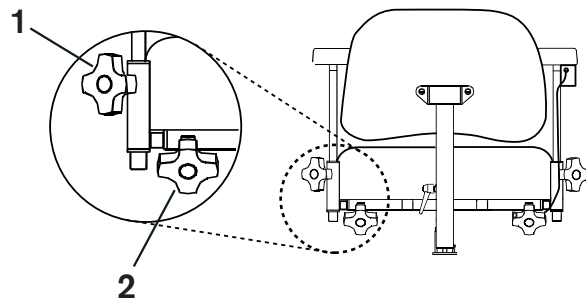
Comfort-selkämekanismista on saatavilla matala ja korkea versio (kuvien tuoleissa on matala selkänoja). Selkämekanismissa on erilliset korkeuden (1) ja selkälävyn kulman (2) säätimet. Löysää nuppia, aseta selkänoja haluttuun asentoon (1) ja (2) ja lukitse sitten nappi. Selkänojan kulmaa säädetään vivulla (3).



KÄSINOJAT

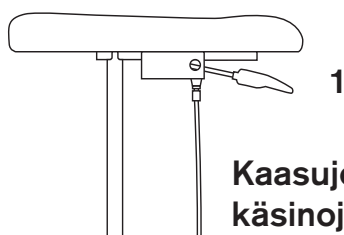
Käsinoja voidaan säätää pysty- ja sivusuunnassa. Löysää korkeuden (1) tai leveydensäätönappia (2), aseta haluamasi leveys/korkeus ja lukitse sitten nappi.

HUOM! Varmista, että käsinoja on säädetty kiinnikkeeseen niin, että jousisalpa lukittuu eikä käsinojaa voi vetää ulos.

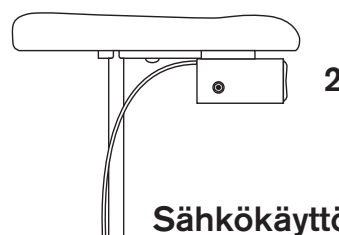


ISTUINKORKEUS/HISSIT

Manuaalisen REAL 9500 -tuolin istuinkorkeus säädetään käsinojan alapuolella olevalla vivulla (1) (vakiona oikealla). Sääda korkeus nostamalla vipua. REAL 9600 EL 24V -tuolissa istuinkorkeutta säädetään keinukytkimellä (2). Nosta istuinta painamalla kytkimen yläosaa ja laske painamalla kytkimen alaosaa. Kieliohjain: nosta vetämällä vipua ylöspäin nostaa ja laske vetämällä vipua alaspäin.



Kaasujousen säätimet käsinojen alla



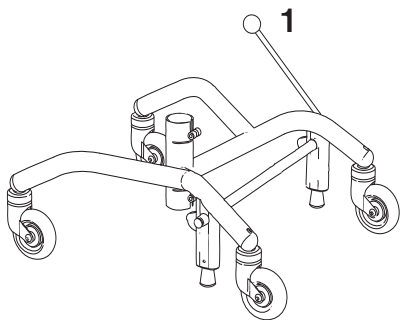
Sähkökäyttöinen

JARRU

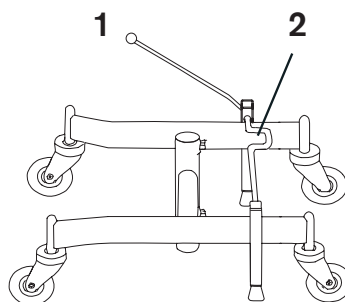
Käsijarrua ohjataan vivulla (1). Lukitus: työnnä vipua taaksepäin. Jarruvipu voidaan siirtää tuolin halutulle puolelle. H-jalustalla varustettuja tuoleja voidaan jarruttaa myös jalalla (2).

HUOM! Tuolin jarrun on aina oltava kiristetty, kun tuoliin istutaan ja nouseaan ylös. Jarru on tarkastettava säännöllisesti. Kulunut kumijarrujalka on vaihdettava. Jarrujen toiminto voi heikentyä epätasaisella pinnalla.

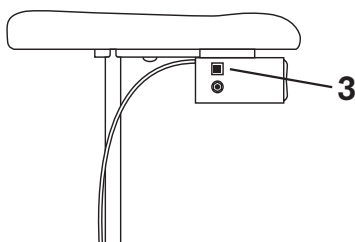
Sähköjarrua käytetään punaisella painikkeella (3). Siinä on pitopiiri ja tarvitaan vain lyhyt painallus jarrutustoiminnon suorittamiseen. Jarruta tuolia painamalla painiketta (3) uudelleen.



Taaksepäin jarrutettu PLUS -jalusta



H-jalusta

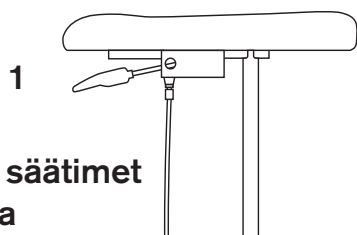


Sähköjarru (valinnainen)

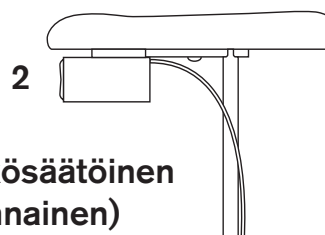
ISTUIMEN KALLISTUS

Kaasujousen kallistusta säädellään kaasujousella. Sitä ohjataan käsinojan alla olevalla vivulla (1) (vakiona vasemmalla). Käsinojat seuraavat mukana, jotta saavutetaan paras tuki kaikissa kallistusasennoissa.

Sähkötoimista kallistusta ohjataan käsinojan alla olevalla säätimellä (2) (vakio vasemmalla). Käsinojat seuraavat mukana, jotta saavutetaan paras tuki kaikissa kallistusasennoissa.



Kaasujousen säätimet
käsinojien alla



Sähkösäätöinen
(valinnainen)

LATAUS

Akkulaturia 2240-24V (Tuotenro 804428) tulee käyttää tuolin lataamiseen. Koska tuoli on sertifioitu yhdessä laturin kanssa, lisätuesta tarvitaan, jos halutaan käyttää toista laturia. Kun käytät muuta kuin Mercado Medic AB:n toimittamaa laturia tai akkua yhdessä tuotteen kanssa, CE-hyväksyntä ja Mercado Medic AB:n tuotevastuu eivät enää päde tuolin akkuun, lataukseen tai muuhun elektroniikkaan liittyvissä asioissa. Akku on ladattava päivittäin. Tuolin akun lataaminen täyteen päivittäisen latauksen yhteydessä kestää 2-6 tuntia. Akun käyttöä kannalta on tärkeää, että se ei koskaan tyhjennyt kokonaan, koska syväpurkaus voi vahingoittaa akkukennoja. Jos tuoli on varustettu ohjaimella, akun varaustaso voidaan lukea merkkivaloista (1). Täydellä latauksella korkeaa sähköhississä voidaan ajaa kokonaan ylös/alas 120 kertaa 80 kg kuormalla, tai 90 kertaa 150 kg kuormalla.

TUOLIN LATAAMINEN

Kytke laturin pistoke (2) latausliitäntään (3) (latausliitäntä voi sijaita tuolin istuimen tai käsinojan alla sopimuksen tai mieltymysten mukaan). Kytke sitten laturin pistotulppa pistorasiaan. Laturin LED-valo ilmaisee, että lataus on käynnissä. Kun LED-valo vaihtaa väriä oranssista vihreäksi, akku on ladattu täyteen.

Tuolin sähkötoiminnot eivät toimi latauksen aikana. Tuolin lataamisen on oltava turvallista. Valitse siksi pistorasia, johon laturi on helppo liittää. Latausjohdon pituus on 1,8 metriä, eikä sitä saa pidentää. Hätätilanteessa irrota tuoli verkkovirrasta irrottamalla laturi pistorasiasta. Tuolissa ei saa istua latauksen aikana.

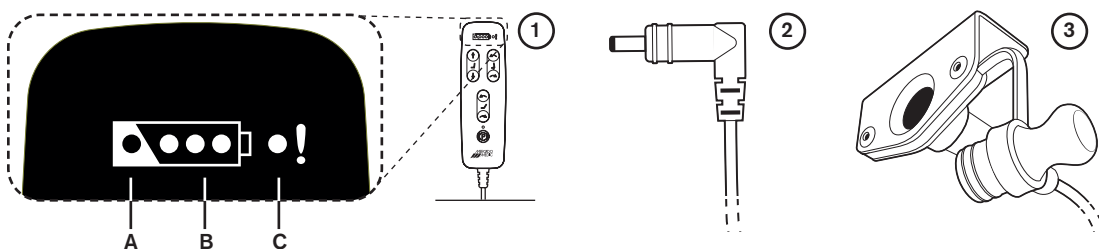
AKUN KYTKEMINEN JA IRROTTAMINEN

Pitemmän varastoinnin yhteydessä akku kytetään automaattisesti lepotilaan 7 päivän kuluttua. Akku voidaan myös pakottaa lepotilaan kytkemällä 9V virtalähde (Tuotenro. 804823) latausliitäntään ja odottamalla vähintään 5 sekuntia ennen kuin virtalähde irrotetaan. Jos ohjainta käytetään, kaikki merkkivalot vilkkuvat, kun akku on lepotilassa ja virtalähde voidaan irrottaa. Kun akku on lepotilassa, akku on ladattava 4 kuukauden välein, jotta sen säilyy toimintakuntoisena. Kun näitä latausohjeita noudatetaan, akun kapasiteetti riittää 4 vuoden ajan. Akku voidaan kytkeä uudelleen järjestelmään kytkemällä akkulaturi latausliitäntään ja pistorasiaan. Odota vähintään 5 sekuntia, ennen kuin irrotat akkulaturin. Nyt akku on kytketty ja järjestelmä on käyttövalmis. On suositeltavaa jättää laturi paikalleen ja ladata akut täyteen sen jälkeen, kun tuotetta on säilytetty akku lepotilassa.

ENNEN ENSIMMÄISTÄ KÄYTTÖÄ

Mercado Medic AB toimittaa tuotteen lepotilassa olevan akun kanssa. Akku on kytkettävä järjestelmään ennen ensimmäistä käyttöä. Tämä tapahtuu liittämällä akkulaturi latausliitäntään ja pistorasiaan. Pidä akkulaturi kytkettynä, kunnes akku on ladattu täyteen. Tämä osoitetaan laturin merkkivalon vihreällä valolla. Jos ohjainta käytetään, ohjaimen kolme vihreää akkumerkkivaloa vilkkuu samaan tahtiin. Vaikka akku on ollut lepotilassa, akku on ehkä ladattava, koska akussa esiintyy aina jonkin verran itsepurkautumista. ►

- A. Lataus tarvitaan
- B. Akun varaustaso
- C. Varoitusvalo
(sisäinen vika/näppäinlukko)



HUOM!

Akun lataaminen on erityisen tärkeää tuoleissa, joissa on sähköjarru tai istuimen ja selkänöjan sähköinen kallistus, koska nämä toiminnot vaativat suurta akun kapasiteettia, jotta niitä ei menetetä. Varmista toiminnot lataamalla akku kerran päivässä. Akun saa vaihtaa vain Mercado Medic AB:n valtuuttama henkilö. Katso asennusohje Akun vaihto.

TUOLIN SÄHKÖTOIMINTOJEN VIANMÄÄRITYS

Liikkeet eivät toimi ollenkaan:

Akku on ehkä ladattava. Katso edellisen sivun ohjeet.

Järjestelmä on saattanut havaita sisäisen virheen, joka sammuttaa yhden tai kaikki toimintokanavat ja ohjaimen varoitusvalo syttyy. Järjestelmä nollautuu automaattisesti 10 sekunnin kuluttua. Jos vika on ratkennut, kaikki kanavat avataan uudelleen ja varoitusvalo sammuu.

Näppäinlukko voi olla aktiivinen. Voit ottaa näppäinlukon käyttöön tai poistaa sen käytöstä pitämällä kyseisen toiminnon kahta painiketta painettuna vähintään 3 sekunnin ajan.

Tuolin sähkötoiminnot ovat hitaita:

Akku on ladattava. Katso edellisen sivun ohjeet.

Jos mikään edellä mainituista ei ratkaise ongelmaa, huolto saattaa olla tarpeen. Ota yhteyttä apuvälinekeskukseen tai Mercado Medic AB:hen. Katso yhteystiedot käyttöohjeen viimeisellä sivulla.

HÄTÄPYSÄYTYS

Jos järjestelmä ei jostain syystä keskeytä liikettä, kun vastaava toimintopainike vapautetaan, se voidaan keskeyttää painamalla jotakin muuta ohjaimen painiketta. Jos ohjaimen sijasta käytetään kiinteää ohjausrasiaa, sama hätäpysäytystoiminto saadaan painamalla eri suuntaisen liikkeen ohjauspainiketta.

PUHDISTUS & HUOLTO

- Tuoli on pidettävä puhtaana pölystä ja liasta.
- Tuoli on pestävä desinfiointiaineella, jonka pH 7-12 (tiiviste), lukuun ottamatta pehmustetta.
- Plyysiverhoilu pestään vaahtopesulla;
 1. Poista irtolika, murut ja vastaavat.
 2. Levitä ohut kerros vaahtoa, hiero vaahto tasaisesti kostealla liinalla.
 3. Pyyhi puhtaalla ja hieman kostealla liinalla.
 4. Imuroi hyvin, kun kaikki on kuivunut.
- Keinonahka pestään saippuavedellä tai pyyhitään alkoholiliuksella, esim. desinfiointiaineella.
- Nahkaverhoilu vaatii hieman ylimääräistä hoitoa;
 - Roiskeet pyyhitään välittömästi kostealla liinalla, älä koskaan käytä vahvoja pesuaineita.
 - Vältä sotkemasta verhoilua vartalonhoitotuotteilla, kuten meikillä, hiusgeelillä jne.
 - Älä päästä lemmikkejä nahkatuolille, niiden kynnet voivat naarmuttaa nahkaa.
 - Vältä suoraa ja pitkäaikaista auringonvaloa, se voi ajan myötä haalistaa nahan.
- Istuinta, selkänöjaa ja muita pehmusteita ei ole valmistettu suljetusta materiaalista toiminnallisista syistä. Kunnostettaessa pehmusteet on vaihdettava hygieenisistä syistä.
- Sähköhissin pölyisyys, likaantuminen ja vakavuus on tarkastettava säännöllisesti: Nosta istuinlevy korkeimpaan asentoon. Puhdista liinalla. Älä käytä vettä tai liuotinta. Voitele sitten sylinteri ohuella kerroksella teflon- tai silikonipohjaista voitelurasvaa.
- Käyttäjä/käyttäjän avustaja voi pyyhkiä puhtaaksi ja puhdistaa oman tuolinsa pehmusteet yllä olevien ohjeiden mukaisesti parhaan kykynsä ja tarpeensa mukaan. Jos tätä ei suoriteta tyydyttävästi, hygieenisen turvallisuuden varmistamiseksi tarvitaan kunnostusta.

! Tärkeää tietoa koskien REAL 9500/9600 EL -tuolin (jäljempänä "tuote") kunnostusta ja huoltoa:

- Tuote ei edellytä ennaltaehkäisevää tai säännöllistä kunnossapitoa odotetun käyttöiän aikana. Tuotteen pääkomponenteille on kuitenkin tehtävä perusteellinen silmämääräinen tarkastus huollon ja kunnostuksen yhteydessä. Pääkomponentit ovat jalusta, hissi, istuinristikko, selkänojamekanismi sekä käsinojen leveysäättö. Tarkastuksen täytyy sisältää hitsit, lukittavat toiminnot ja asetukset. Näin varmistetaan käyttäjän turvallisuus, koska valmistajalla tai edustajalla ei ole täyttä tietoa tuotteen aiemmasta käytöstä.
- Käyttäjä ei saa istua tuotteessa kunnostus-, huolto- tai kunnossapitotöiden aikana.
- Älä käytä painepesuria tuotteen puhdistukseen.
- Tuotteen valmistusetiketti sisältää sarjanumeron ja toimituspäivämäärän. Tuotteen käyttöikäodote on 10 vuotta.
- PLUS-jalustaa tarkastellessa on tarkastettava jalustan etu- ja takajalkojen välinen hitsaus. Kaikki materiaalin tai maalin taipumukset halkeiluun tällä alueella on nähtävä syynä jalustan tai tuotteen vaihtamiseen.
- Jos tuotteen jarrutusteho on heikko, jalustan tasapaino on tarkistettava jarrujalkojen kunnan lisäksi. Jos tuote ei seiso kaikilla neljällä pyörällä jarruttamattomassa asennossa, tuote on poistettava välittömästi käytöstä. Tarkista epätasapaino useissa paikoissa ja eri suuntiin varmistaaksesi, että epätasapaino ei johdu lattiasta.
- Jos yli 10-vuotiasta tuotetta halutaan käyttää edelleen potilasturvallisella tavalla, se on kunnostettava kokonaan. Täydellisen kunnostuksen saa suorittaa Mercado Medic AB:n valtuutettu huoltohenkilöstö tai edustajan/asiakkaan Mercado Medic AB:n valtuuttama huoltohenkilöstö. Täydellinen kunnostus tarkoittaa muun muassa sitä, että kriittiset komponentit vaihdetaan. Näitä ovat hissi, istuinristikko, selkänojamekanismi ja käsinojen leveydensäättö. Tuote on kunnostettava uutta vastaavaan kuntoon siten, että sen käyttöikä voidaan pidentää valmistajan ilmoittamaa käyttöikää pidemmälle. Täysin kunnostetun tuotteen on täytettävä Ruotsin Lääkeviraston määräykset, kun se otetaan uudelleen käyttöön. Täydellisen kunnostuksen suorittava yksikkö ottaa valmistajan roolin ja vastaa markkinoille tuotavien tuotteiden CE-merkinnästä. Tämä tarkoittaa sitä, että jos edustajan valtuutettu henkilöstö on suorittanut täydellisen kunnostuksen, tuotevastuu ja CE-merkintä siirtyy Mercado Medic AB:lta edustajalle.

KUNNOSTUSOHJEIDEN TARKISTUSPISTEET

1. Elektroniikkayksikkö

- 1.1. Elektroniikka/toiminto/puhdistus

Tarkista elektroniikka ja tarkista, mitkä sähkötoiminnot on kytketty. Testaa sähköiset toiminnot. Jos tuoli ei toimi, kokeile kytkemällä laturi vähintään 10 sekunniksi. Tarkista elektroniikkarasian vauriot.

- 1.2. ohjausrasia/toiminto/puhdistus

Tarkista säätimien toiminnot, tarkista, että kotelo on täysin ehjä ja että kaikki painikkeet toimivat. Pyyhi säätimet desinfiointiaineella kostutetulla liinalla. Älä käytä tuolissa liuottimia, valkaisuaineita, kiillotusaineita, synteettisiä pesuaineita, kiillotusaineita tai suihkeita.

- 1.3. Koskettimet, kiinnitys

Varmista, että johdot ja koskettimet ovat ehjiä ja kunnolla kiinni. Varmista, ettei johdot ja koskettimet eivät voi jäädä puristuksiin.

- 1.4. Akut/akkulaturi/toiminto

Varmista, että laturi toimii eikä sen kotelossa tai johdoissa ole vaurioita.

Mittaa akut ja tarkista, että akkujen varausasteiden välillä ei ole liikaa eroa, mikä viittaa siihen, että jokin pariston kenno on rikkoutunut.

- 1.5. Sähköinen istuimen kallistus/toiminto

Varmista, ettei sähkölaitteissa ole näkyviä vaurioita. Tarkista sähkölaitteiden liikkuvien osien toiminta. Varmista, että kaikki lukitusruuvit on kiristetty niin, ettei päätyasennossa ole välystä.

- 1.6. Sähköisesti säädettävä selkänoja/toiminto

Varmista, ettei sähkölaitteissa ole näkyviä vaurioita. Tarkista sähkölaitteiden liikkuvien osien toiminta. Varmista, että kaikki lukitusruuvit on kiristetty niin, ettei päätyasennossa ole välystä.

- 1.7. Sähkötoiminen jarru/toiminto

Varmista, ettei sähkölaitteissa ole näkyviä vaurioita. Tarkista sähkölaitteiden liikkuvien osien toiminta. Varmista, että kaikki lukitusruuvit on kiristetty niin, ettei päätyasennossa ole välystä.

Tarkista kaikki liitokset ja että jarruakselin ja jalustaputken välinen kiinnitys on kiinnitetty kunnolla.

2. Sähköhissi

- 2.1. Melua/liukukytin

Kuuntele kuuluuko sähköhissistä melua, vaihda sähköhissi, jos laakeri on viallinen. Sähköhissi voidaan lähettää Mercado Medic AB:lle korjattavaksi/kunnostettavaksi.

Kuormita tuolia ja tarkista, että sähköhissi ei luista ala-asennossa. Muussa tapauksessa säädä liukukytimen momentti.

- 2.2. Pyörimislukitus/voitelu

Tarkista, että sähköhississä ei ole välystä pyörimissuunnassa. Muussa tapauksessa vaihda sähköhissi. Sähköhissi voidaan lähettää Mercado Medic AB:lle korjattavaksi/kunnostettavaksi.

- 2.3. Kiinnitys/jälkikiristys

Varmista, että istuinristikon ja jalustan kiinnitys on kiristetty kunnolla.

- 2.4. Johdotus/kuluminen

Tarkista onko johdoissa kulumia tai puristumisvaurioita.

3. Runko

3.1. Hitsit

Tarkista huolellisesti kaikki hitsit halkeamien, korroosion, liikkeen jne. varalta.

3.2. Ruuviliitokset

Tarkista ja kiristä kaikki ruuviliitokset. Vaihda ruuvit, joiden kanta tai kierteet ovat vaurioituneet.

4. Jarrut

4.1. Toiminto/kuluminen

Vaihda jarrujalat ja tarkista, että jarru toimii tyydyttävästi.

4.2. Muovitulpat/ohjainholkit

Varmista, että ohjainholkit ja muovitulpat ovat kunnolla paikoillaan, vaihda kuluneet tai vaurioituneet osat.

5. Pyörät

5.1. Toiminto/rullaus/heilahtelu

Poista hiukset ja pöly pyöristä, tarkista onko pyörissä ja nivelissä kulumia ja välystä, jotka viittaavat kuluneisiin laakereihin. Varmista, että pyörät pyörivät ja nivelet kääntyvät. Vaihda pyörä tarvittaessa.

5.2. Kiinnitys/jälkikiristys

Tarkista, että pyörien ruuvit ovat ehjiä ja kireällä.

6. Istuinristikko

6.1. Mekaniikka/hitsit

Tarkista huolellisesti kaikki hitsatut osat (erityisesti kallistuslaitteiden kiinnitysten luona, koska nämä osat kuormittuvat eniten)

6.2. Ruuviliitokset/jälkikiristys

Tarkista ja kiristä kaikki ruuviliitokset. Vaihda ruuvit, joiden kanta tai kierteet ovat vaurioituneet.

6.3. Muovitulpat/ohjainholkit

Varmista, että ohjainholkit ja muovitulpat ovat kunnolla paikoillaan, vaihda kuluneet tai vaurioituneet osat.

6.4. Istuinlevy/vaihto/puhdistus

Vaihda istuinlevy uuteen ja pese tai vaihda verhoilu

6.5. Käyttö/voitelu

Varmista, että istuinristikon säätöpyörät ja nupit toimivat ja lukittuvat kunnolla.

6.6. Kaasujousikallistus/toiminto

Jos tuolissa on kaasujousikallistuksen säädin, tarkista, että se lukittuu kunnolla eikä kallistus muutu hitaasti kuormitettuna. Tarkista ja vaihda vaurioituneet vaijerit ja vaijerikuoret.

6.7. Kampikallistus/kuluminen

Jos tuolissa on kampikallistuksen säädin, tarkista, ettei siinä ole välystä ja että kaikki ruuvit on kiristetty.

6.8. Coxit-mekanismi/ohjaus

Varmista, että läppien säätöpyörät pyörivät kevyesti ja ne on kunnolla lukittu vastamutterilla.

7. Selkänojamekanismi

7.1. Toiminto/kuluminen

Tarkista ja vaihda kuluneet osat, varmista, että liikkuvat osat toimivat hyvin.

7.2. Kiinnitys/jälkikiristys

Varmista, että kaikki ruuvit, säätöpyörät ja nupit lukittuvat kunnolla ja varmista, että jousisalpa toimii moitteettomasti.

7.3. Muovitulpat/ohjainholkit

Varmista, että ohjainholkit ja muovitulpat ovat kunnolla paikoillaan, vaihda kuluneet tai vaurioituneet osat.

7.4. Selkälevy/vaihto/puhdistus

Vaihda selkälevy uuteen ja pese tai vaihda verhoilu

7.5. Kaasujousen säädin/toiminto

Tarkista kaasujousen kaasunpaine ja vakaus, varmista, että se lukittuu kunnolla ja että selkänojan kulma ei hitaasti muutu kuormitettuna. Tarkista ja vaihda vaurioituneet vaijerit ja vaijerikuoret.

8. Käsinojat

8.1. Toiminto/kuluminen

Tarkista ja vaihda kuluneet osat, varmista, että liikkuvat osat lukittuvat ja toimivat oikein.

8.2. Muovitulpat/ohjainholkit

Varmista, että ohjainholkit ja muovitulpat ovat kunnolla paikoillaan, vaihda kuluneet tai vaurioituneet osat.

8.3. Käsinojalevyt/vaihto/puhdistus

Vaihda käsinojalevyt uusiin.

8.4. Käsinojamekanismi/toiminto

Tarkista kaikki hitsit ja että putkissa ei ole vaurioita, jotka voivat huonontaa tai heikentää rakennetta.

9. Lisävarusteet

9.1. Palautus

Irrota lisävarusteet, jotka eivät yleensä kuulu tuoliin, ja tarkista ne alla olevan kuvan mukaisesti, ennen kuin palautat ne varastoon.

9.2. Mekanismi

Tarkista kaikki hitsit ja että mekaniissa ei ole vaurioita, jotka voivat huonontaa tai heikentää rakennetta.

9.3. Toiminto/kuluminen

Tarkista ja vaihda kuluneet osat, varmista, että liikkuvat osat lukittuvat ja toimivat oikein.

9.4. Pehmusteet

Hävitä pehmusteet tartunnan leviämisen estämiseksi, hävitä tai pese verhoilut pesuohjeiden mukaisesti.

10. Lopputarkastus

10.1. Koekäyttö

Koekäytä tuolin toimintoja ja tarkista, että kaikki toiminnot, sähkötoiminnot ja jarrut toimivat oikein. Jos tuoli on tarkoitus varastoida, aseta tuoli lepotilaan asianmukaisella 9V adapterilla akun säästämiseksi.

MERCADON YHTEYSTIEDOT

Pääkonttori

Käyntiosoite
Tryffelslingan 14, 181 57 Lidingö

Postiosoite
Box 1074, 181 22 Lidingö

Vaihde on auki: ma-pe 08.00-16.30
Puh: 08-555 143 00
Faksi: 08-555 143 99
Sähköposti: info@mercado.se

Huolto ja tekninen tuki

Box 1074
181 22 Lidingö

Huollon puhelinaika on ma-pe
08.00-12.00 ja 13.00-16.00.

Puh: 08-555 143 08
Faksi: 08-555 143 99
Matkapuhelin: 070-550 63 98, 070-894 63 68
Sähköposti: service@mercado.se

[Paikka tuote-etiketille sarjanumeroineen.]



Mercado Medic AB
Tryffelslingan 14
181 57 Lidingö

Puhelin ja faksi
Puh 08 555 143 00
Faksi 08 555 143 99

Sähköposti ja Internet
Sähköposti info@mercado.se
Internet www.mercado.se