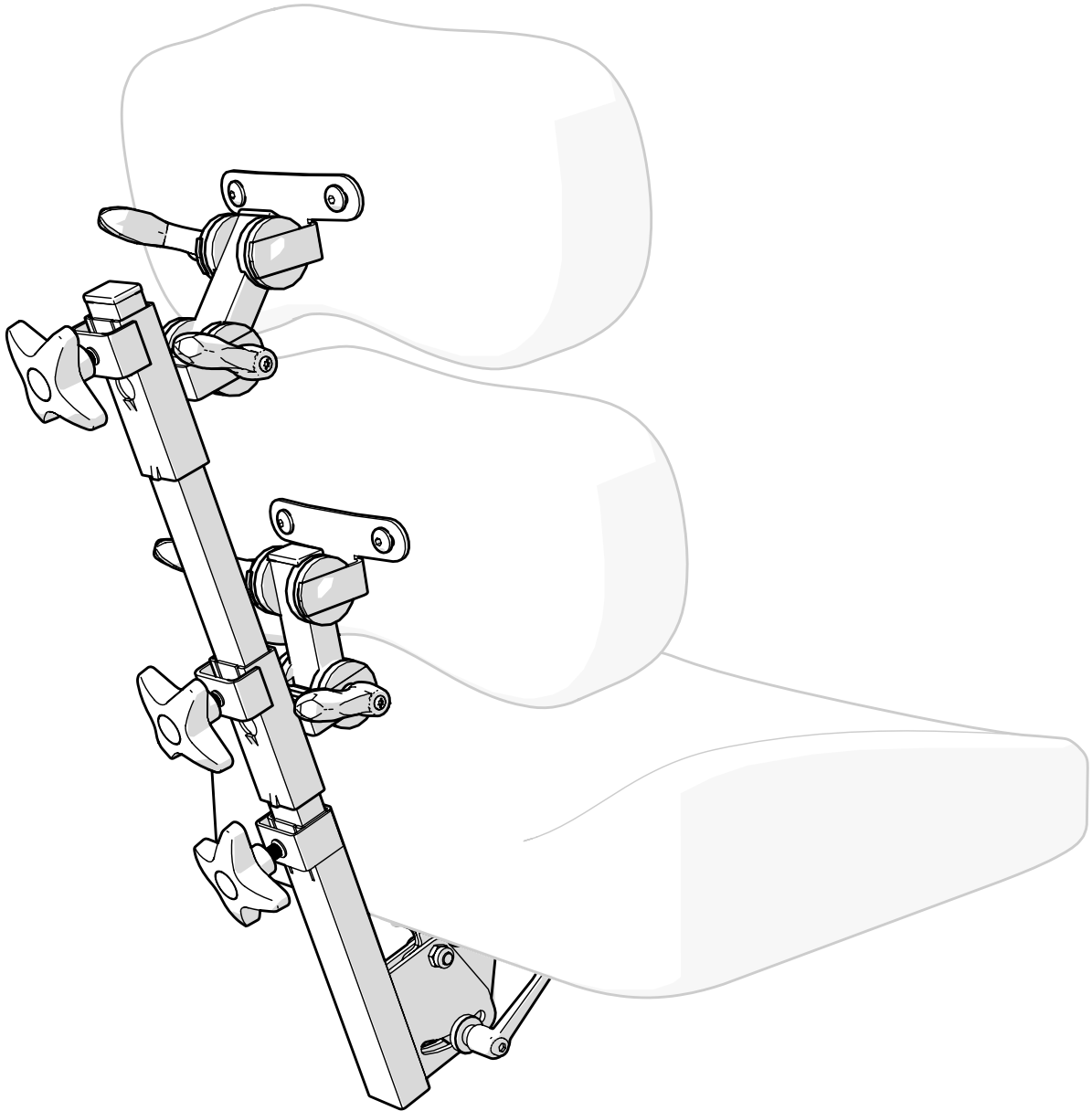




NOR

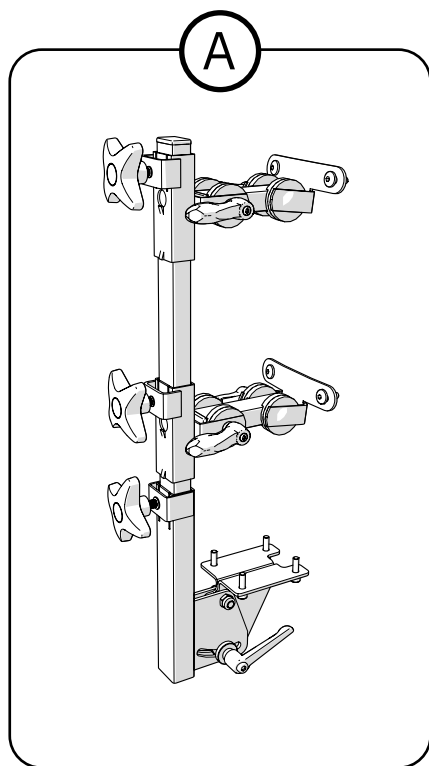
DOBBELT VERTIKALT JUSTERBAR RYGGMEKANISME



Innholdsfortegnelse

1. Artikkelliste	3
2. Monteringsanvisning	4
2.1. Montering i sitteplaten.....	4
2.2. Montering av ryggstøtteputer	5
3. Bruk og tilpasning	6
3.1. Justering	6
4. Avhending og resirkulering	7

1. Artikkelliste

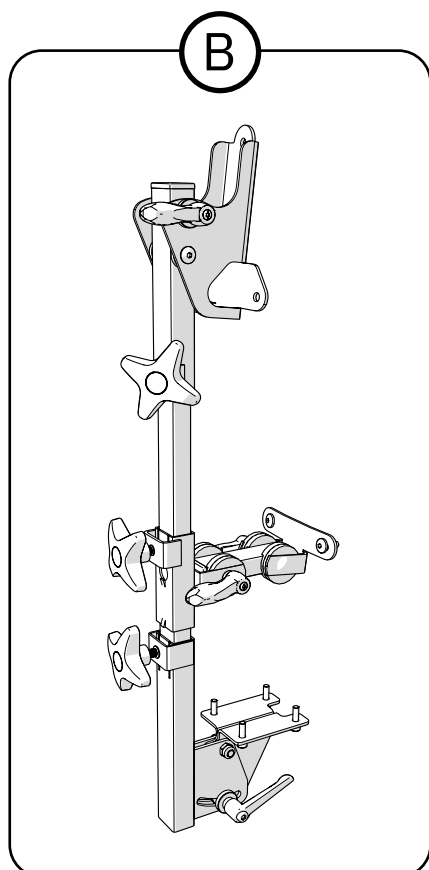


Ⓐ BRM5100

Dobbelt vertikalt justerbar ryggmekanisme, lav, ryggregl. H bak

Ⓑ BRM5200

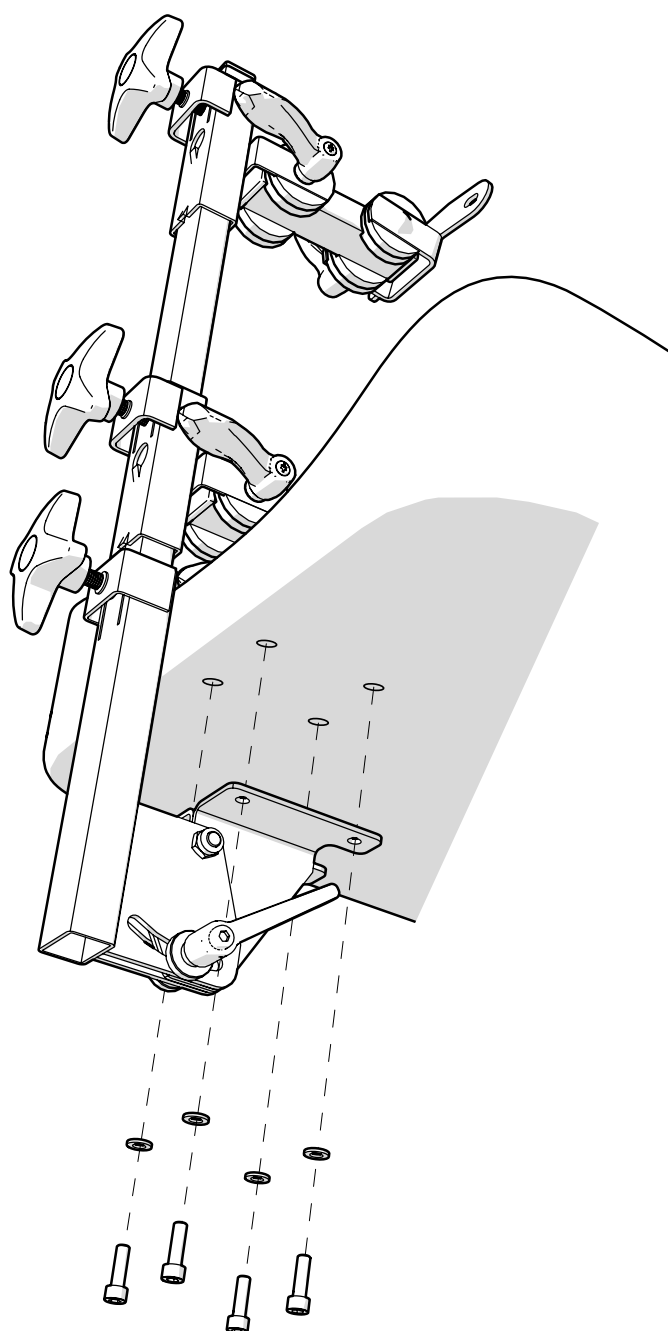
Dobbelt vertikalt justerbar ryggmekanisme, høy, ryggregl. H bak



2. Monteringsanvisning

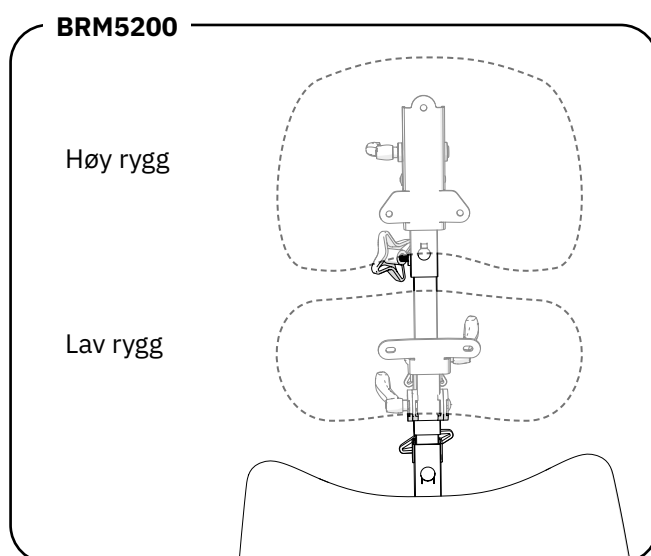
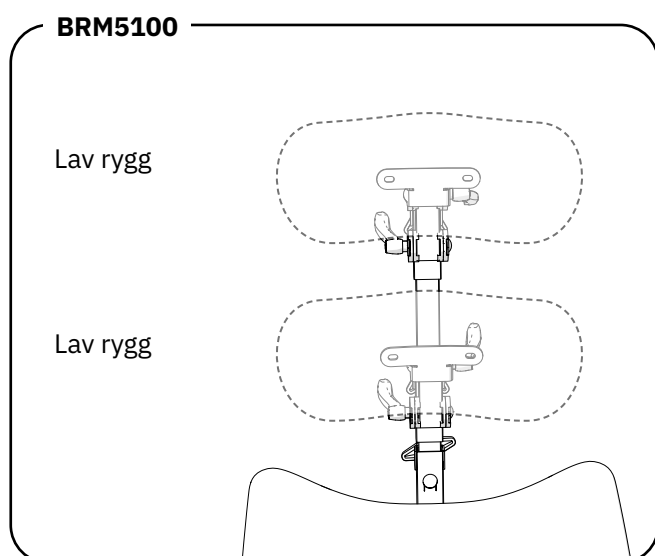
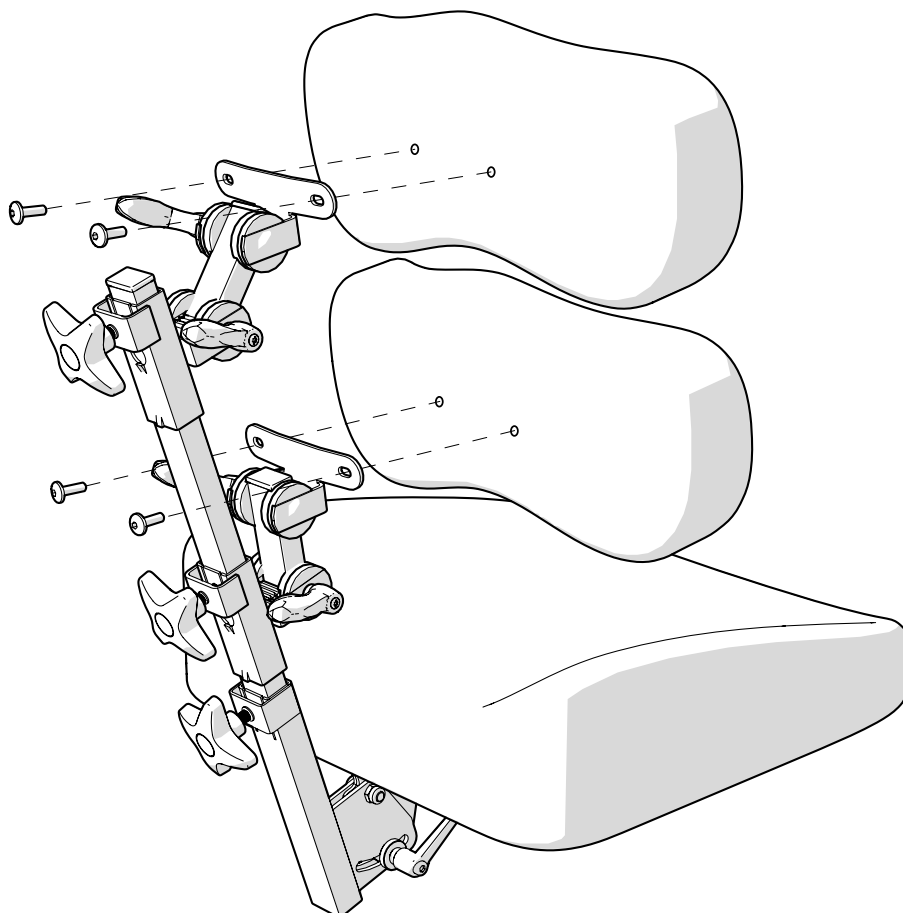
2.1. Montering i sitteplaten

Bruk 4 stk. MC6S M6 x 20 skruer og 4 M6 skiver for å feste ryggmekanismen til sitteplaten.



2.2. Montering av ryggstøtteputer

Ryggmekanismen kan enten ha to lave rygger eller en høy og en lav rygg. Lav rygg festes med 2 K6S M6x20 skruer per rygg. Høy rygg festes med 3 stk. identiske skruer.

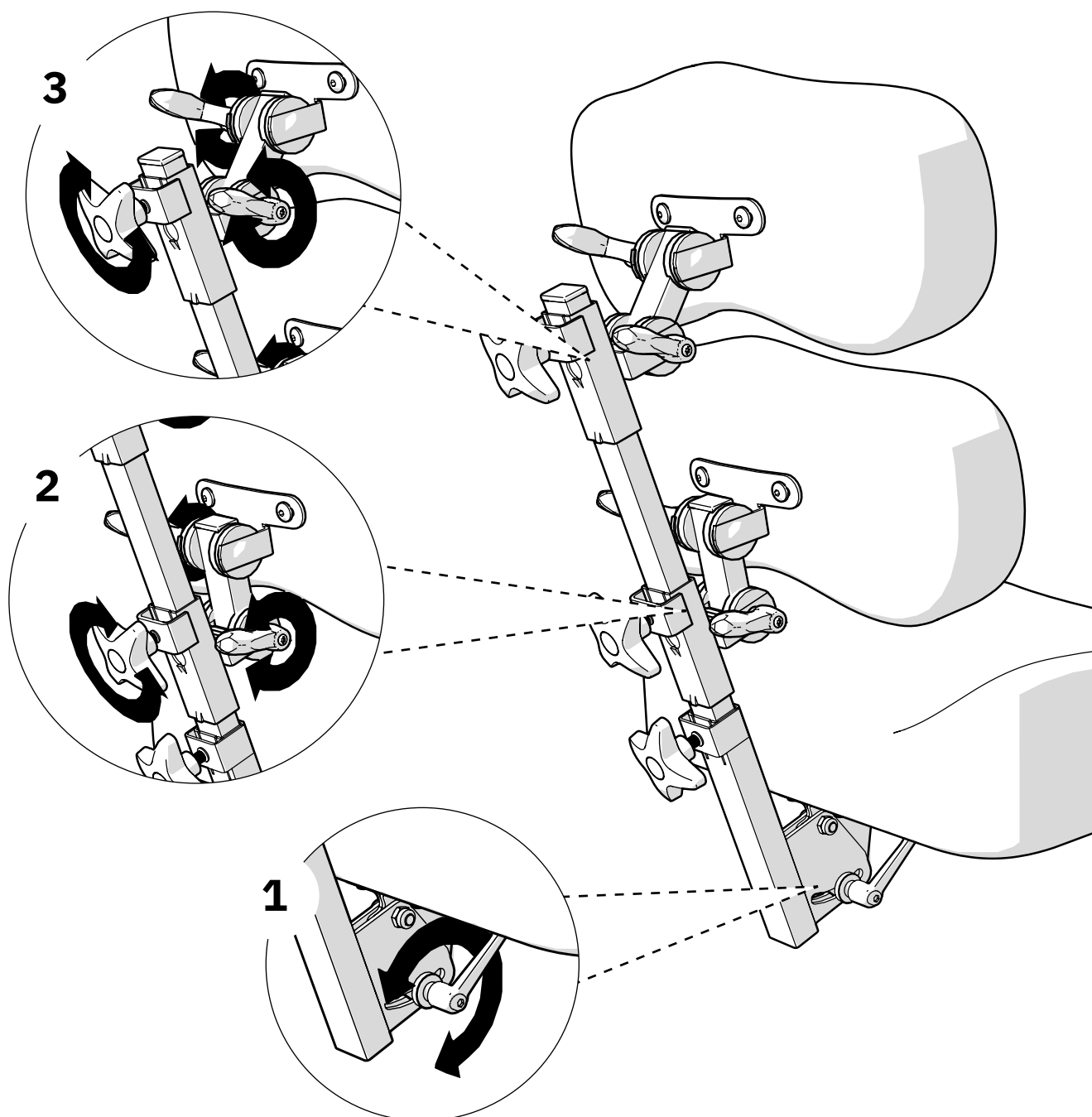


3. Bruk og tilpasning

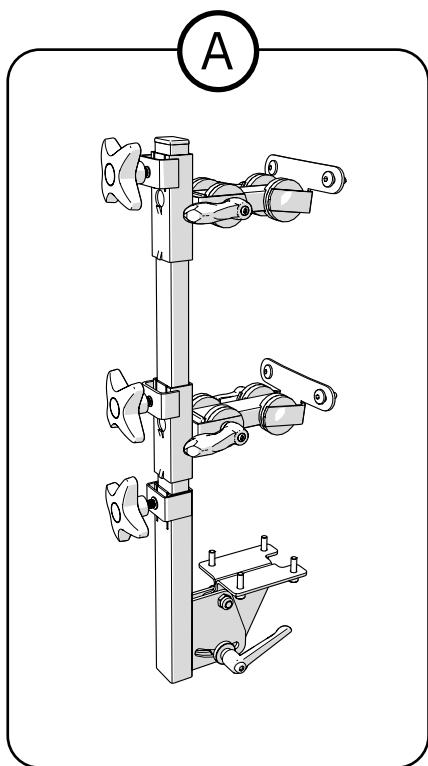
3.1. Justering

Juster ryggmekanismen i rekkefølgen 1, 2, 3 som vist i illustrasjonen nedenfor. Hvis det er behov for ytterligere justering, gjentar du denne rekkefølgen på nytt til den er riktig tilpasset.

i Ryggmekanismen har mange vridere, og det er viktig at alle strammes godt til før brukeren benytter stolen.



4. Avhending og resirkulering



Ⓐ Sorteres som metall

Kontaktinformasjon

Sunrise Medical (distributør i Norge)



Sunrise Medical AS

Delitoppen 3

1540 Vestby



Telefon: +47 66 96 38 00

Faks: +47 66 96 38 80



www.sunrisemedical.no

post@sunrisemedical.no



Mercado Medic AB
Tryffelslingan 14
SE-181 57 Lidingö
SVERIGE

Telefon: +46 8 555 143 00
E-post: info@mercado.se