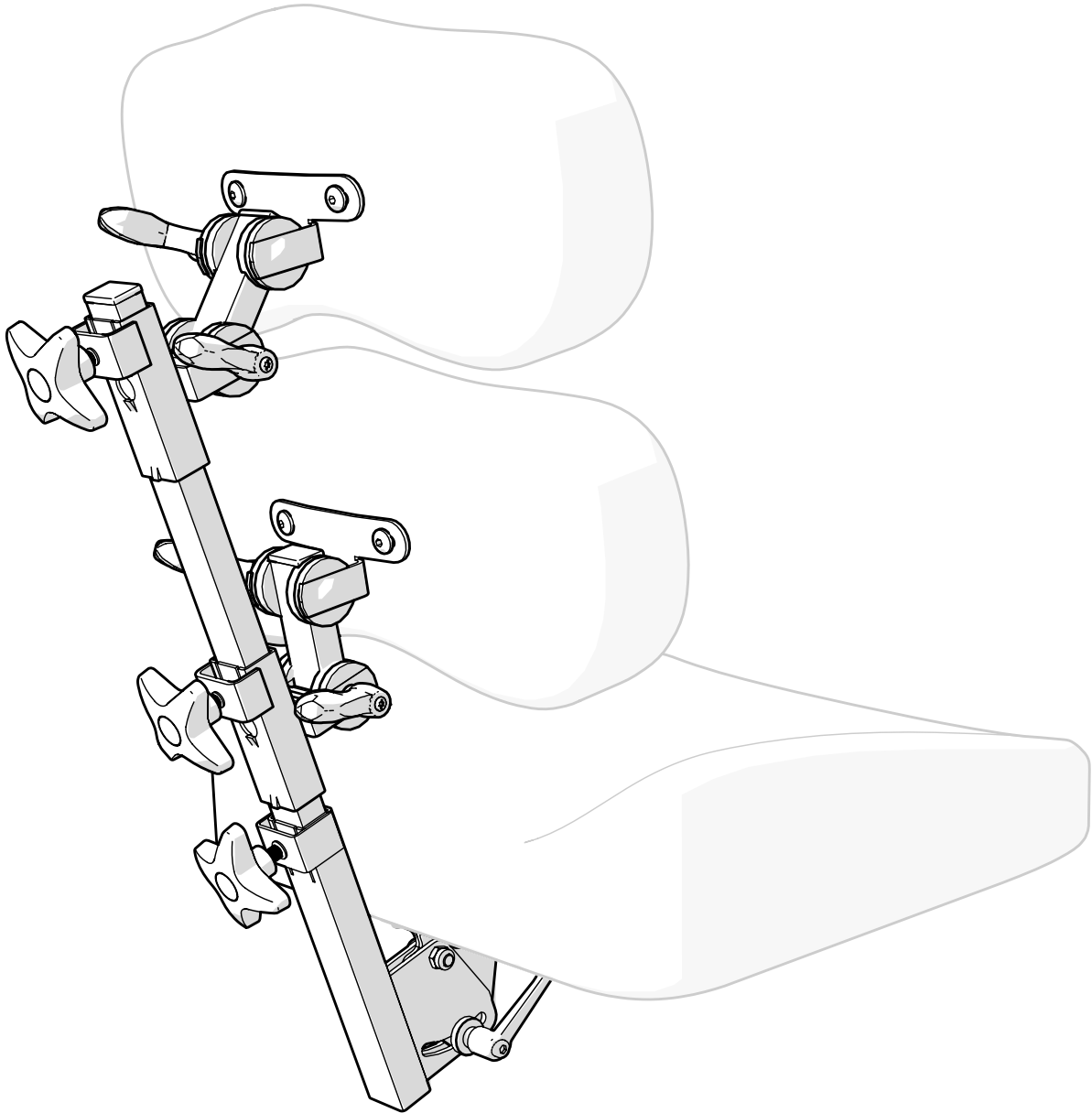




SWE

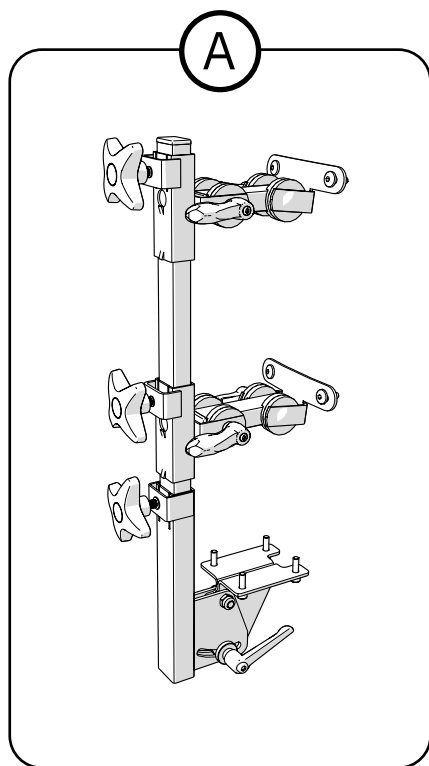
RYGGMEKANISM DUBBELT VERTIKALT JUSTERBAR



Innehållsförteckning

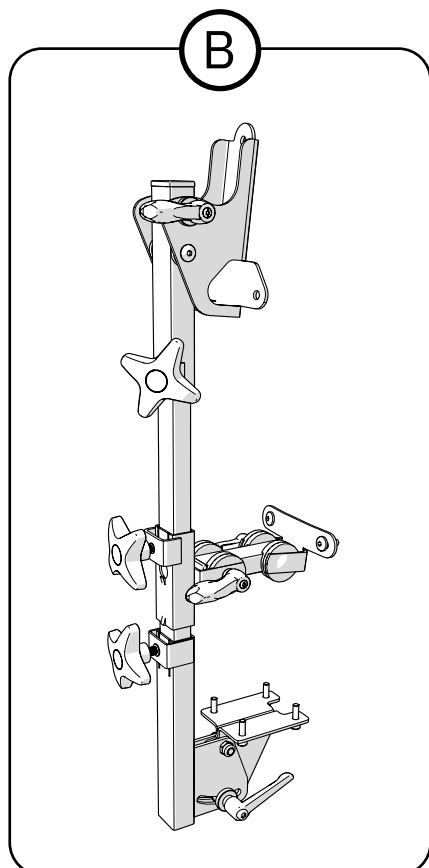
1. Artikellista	3
2. Monteringsinstruktion	4
2.1. Montering i sittplattan	4
2.2. Montering av ryggstödsuddar	5
3. Användning & anpassning	6
3.1. Justering	6
4. Destruktion & Återvinning	7

1. Artikellista



Ⓐ BRM5100 Ryggmekanism dubbelt vertikalt justerbar låg Ryggregl H bak

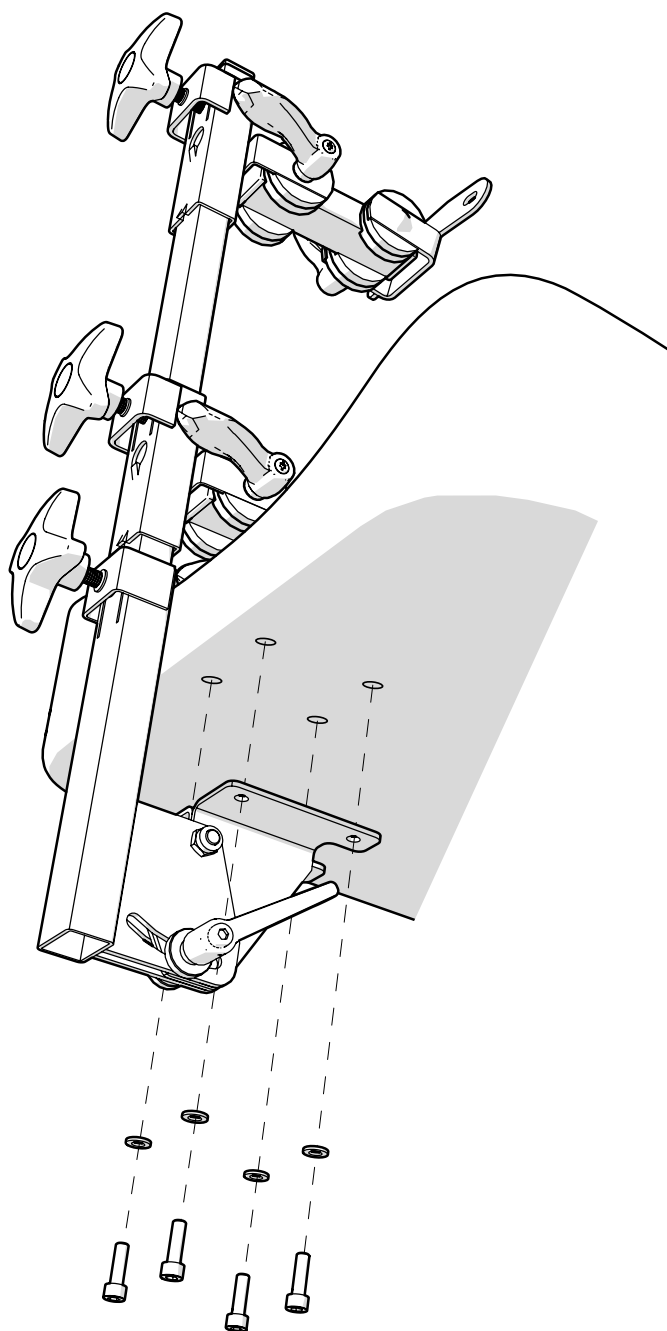
Ⓑ BRM5200 Ryggmekanism dubbelt vertikalt justerbar hög Ryggregl H bak



2. Monteringsinstruktion

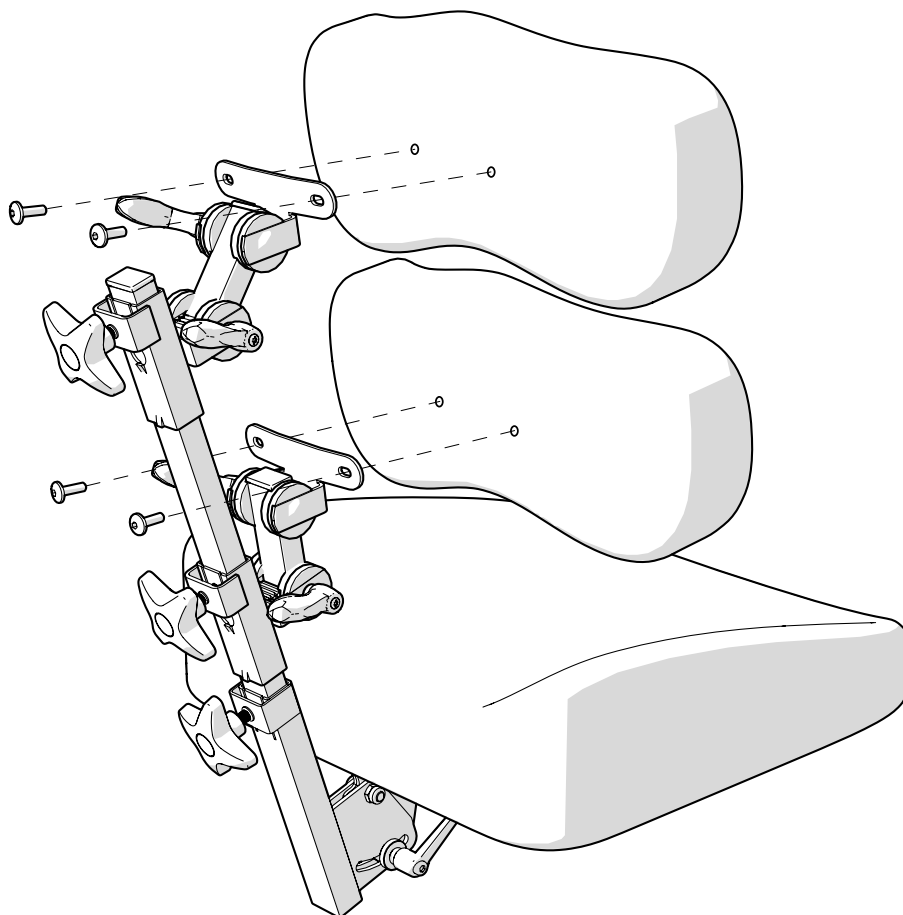
2.1. Montering i sittplattan

Använd 4 st MC6S M6 x 20 skruvar och 4 st M6 brickor för att fästa ryggmekanismen i sittplattan.



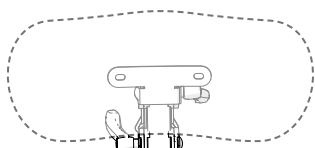
2.2. Montering av ryggstödkuddar

Ryggmekanismen kan antingen ha två låga ryggar, eller en hög och en låg rygg. Låg rygg fästs med 2 st K6S M6x20 skruvar per rygg. Hög rygg fästs med 3 st likadana skruvar.

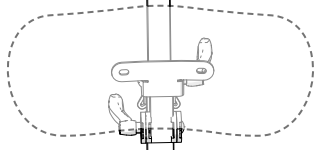


BRM5100

Låg rygg

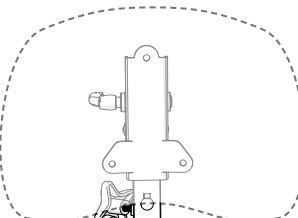


Låg rygg

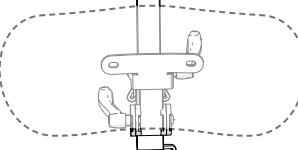


BRM5200

Hög rygg



Låg rygg

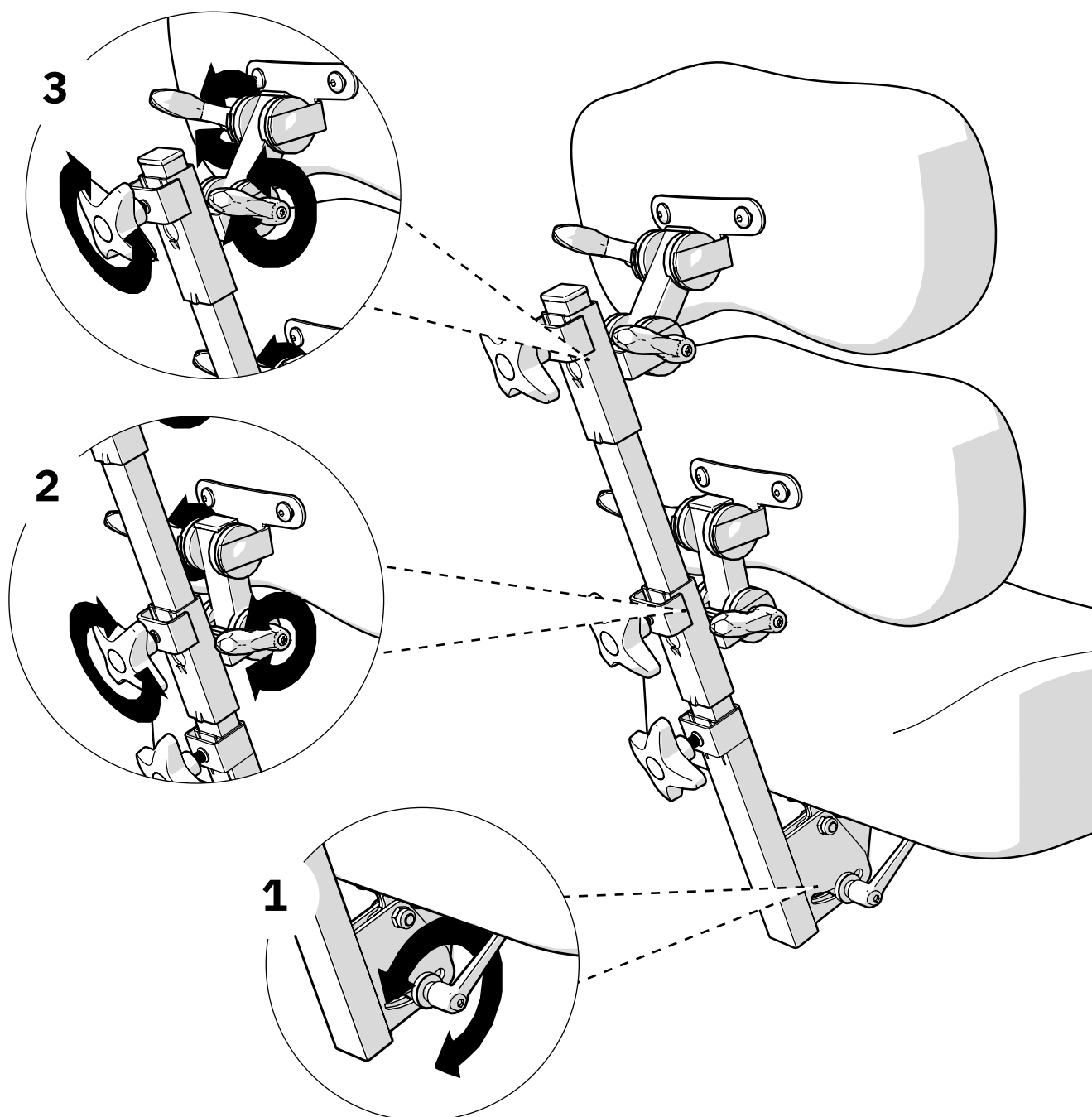


3. Användning & anpassning

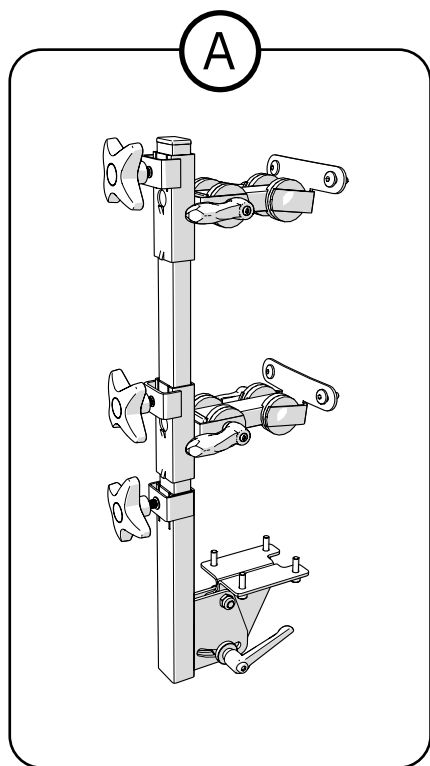
3.1. Justering

Justera in ryggmekanismen i ordningen 1, 2, 3 enligt illustrationen nedan. Om ytterligare justering krävs, repetera denna ordning igen tills den är anpassad korrekt.

i Ryggmekanismen har många vred och det är viktigt att samtliga är hårt åtdragna innan brukaren använder stolen.



4. Destruktion & Återvinning



Ⓐ Sorteras som metall

Kontaktinformation

Mercado Medic AB



Mercado Medic AB
Tryffelslingan 14
181 57 Lidingö



08-555 143 00
Mån-Fre 08.00-16.30



www.mercado.se
info@mercado.se