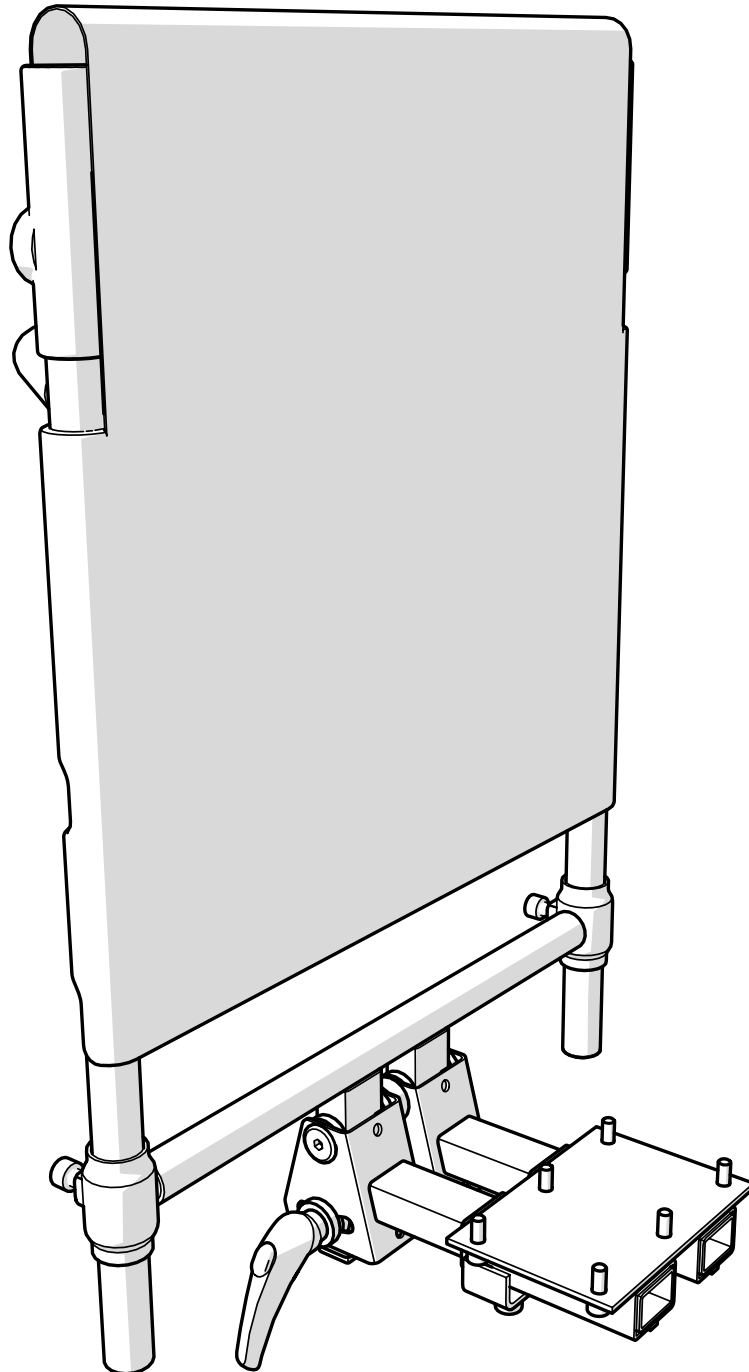
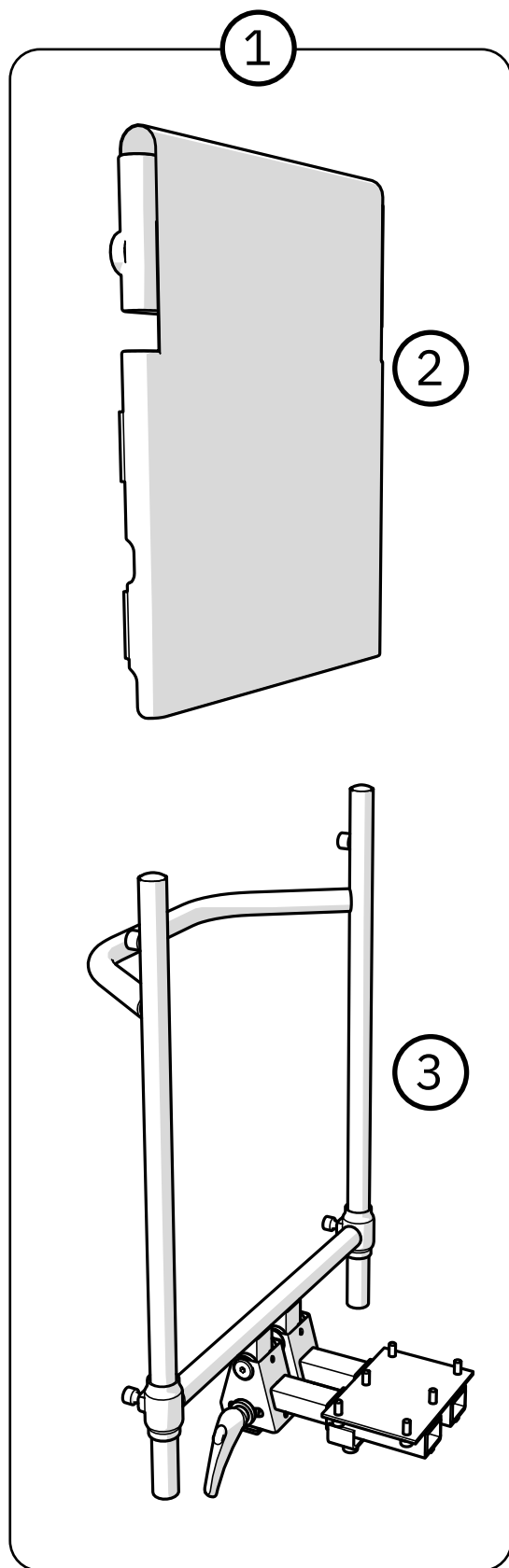




# SLINGBACK





- 1** 804856 Ryggmek. + rygg Slingback kpl. B 45 x H 40  
804857 Ryggmek. + rygg Slingback kpl. B 45 x H 30  
804858 Ryggmek. + rygg Slingback kpl. B 39 x H 40  
804859 Ryggmek. + rygg Slingback kpl. B 39 x H 30
  
- 2** BR605193 Rygg Slingback-trekk B 45 x H 40  
BR605293 Rygg Slingback-trekk B 45 x H 30  
BR605393 Rygg Slingback-trekk B 39 x H 40  
BR605493 Rygg Slingback-trekk B 39 x H 30
  
- 3** BRM8000 Ryggmekanisme Slingback B 45 x H 40  
BRM8010 Ryggmekanisme Slingback B 45 x H 30  
BRM8100 Ryggmekanisme Slingback B 39 x H 40  
BRM8110 Ryggmekanisme Slingback B 39 x H 30



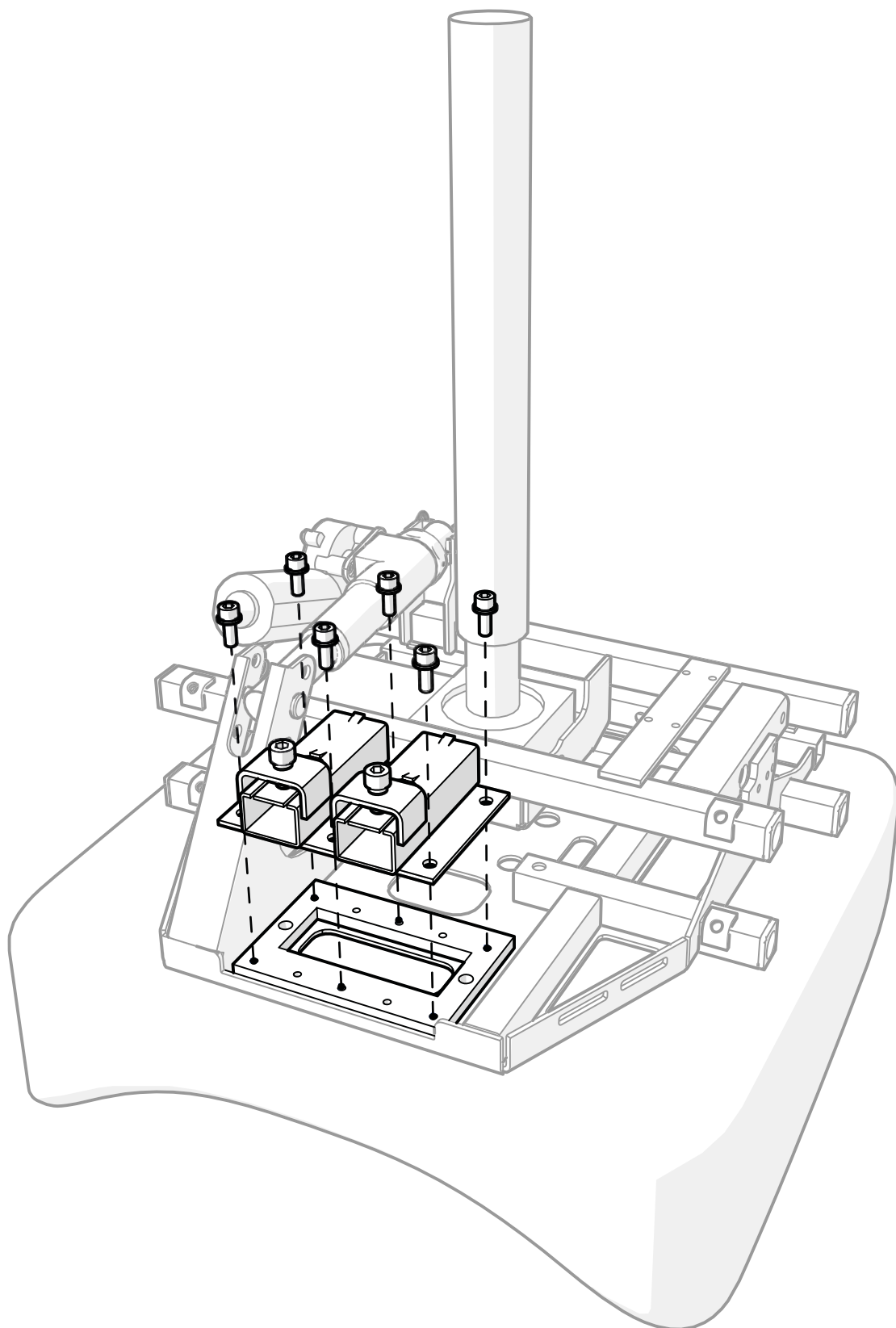
### Norsk

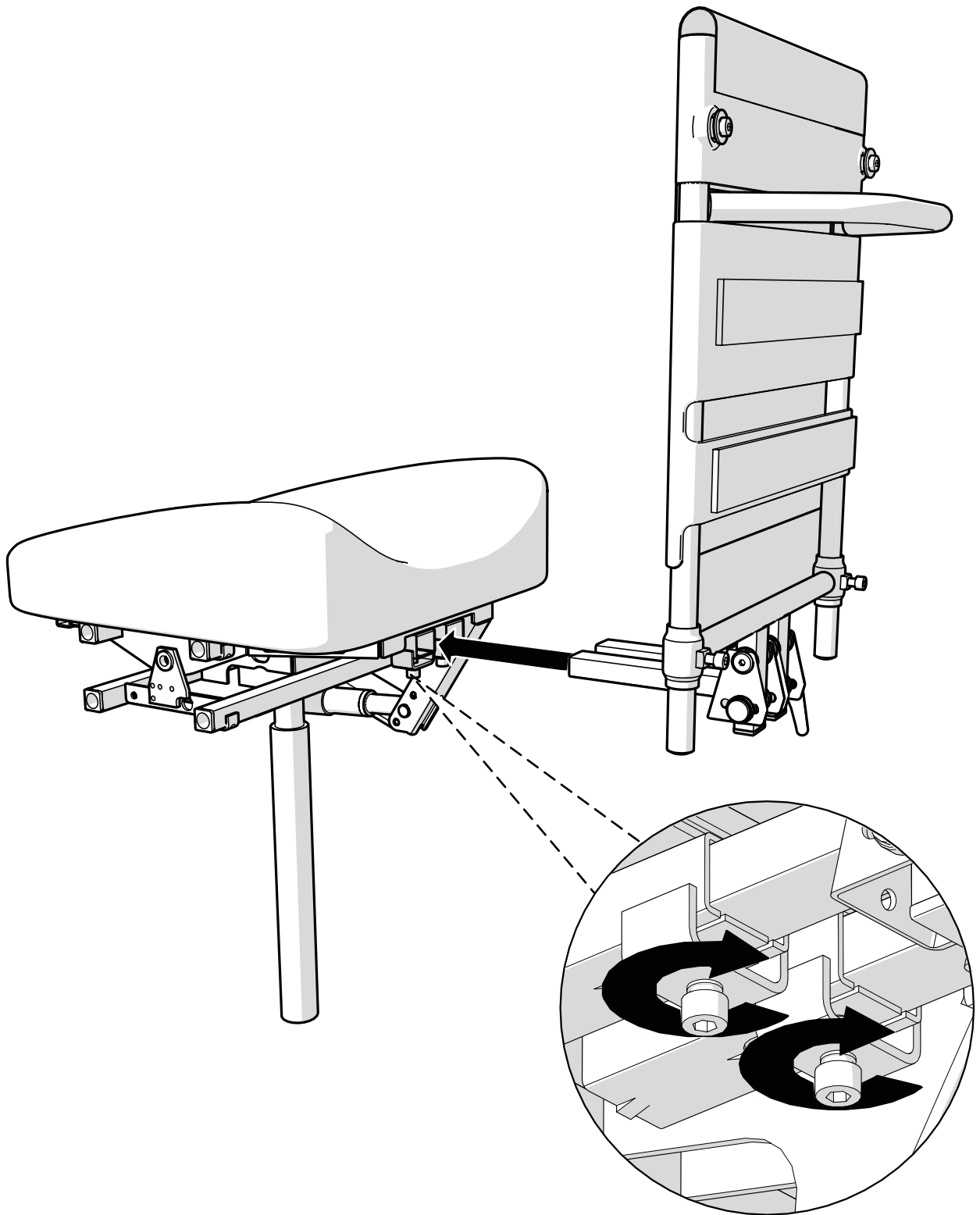
1. Tverrstaget på baksiden av ryggen må ikke brukes som kjørehåndtak. Feil bruk kan føre til skade.
2. Trekk alle reguleringer godt til. For lavt tiltrekkingsmoment kan føre til at ryggstøtten gir etter ved belastning og forårsaker ubehag og/eller skade.

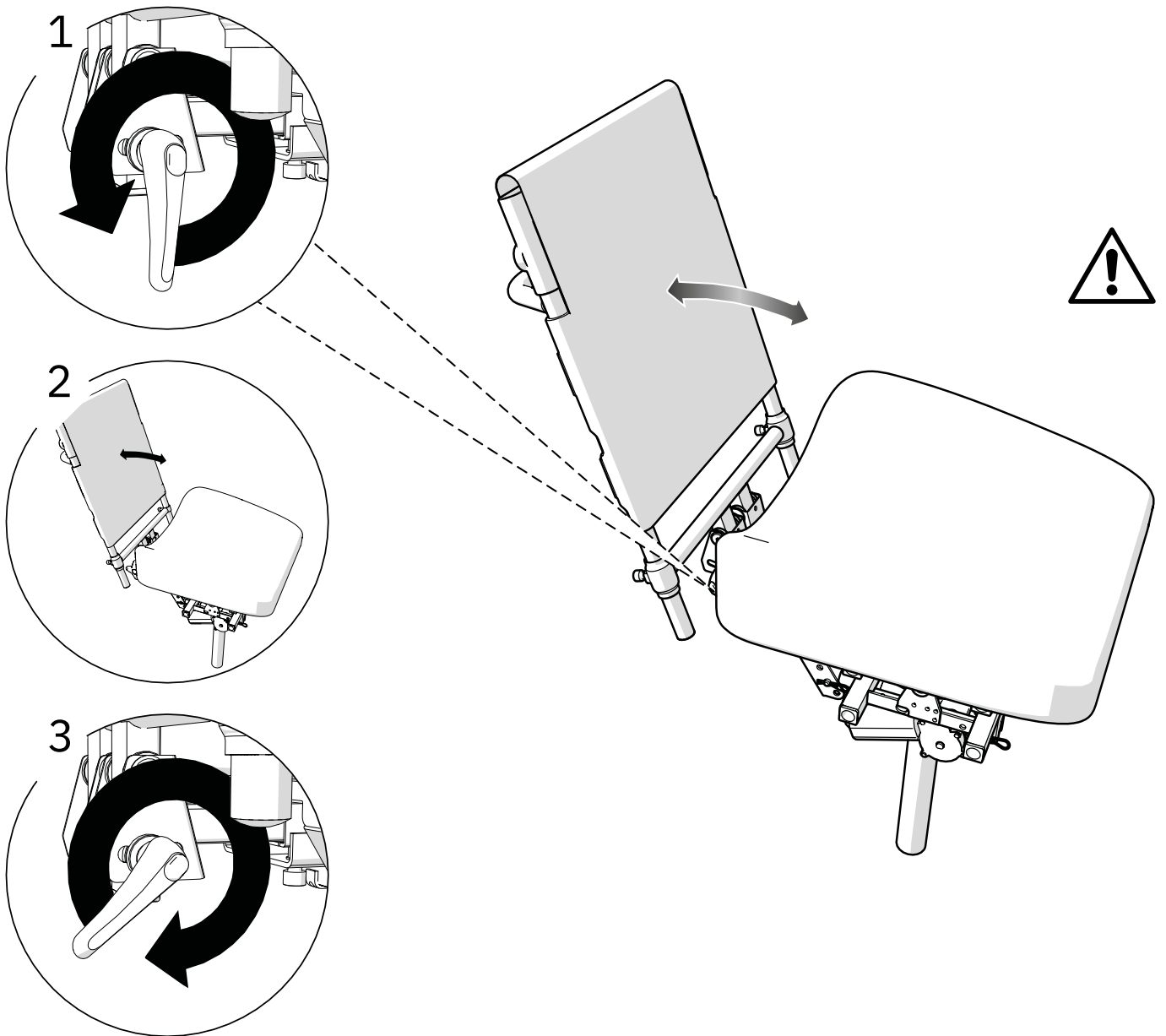
## Slingback

---

*OBS! Setevipp maks. 15° bakover ved bruk av Slingback.*

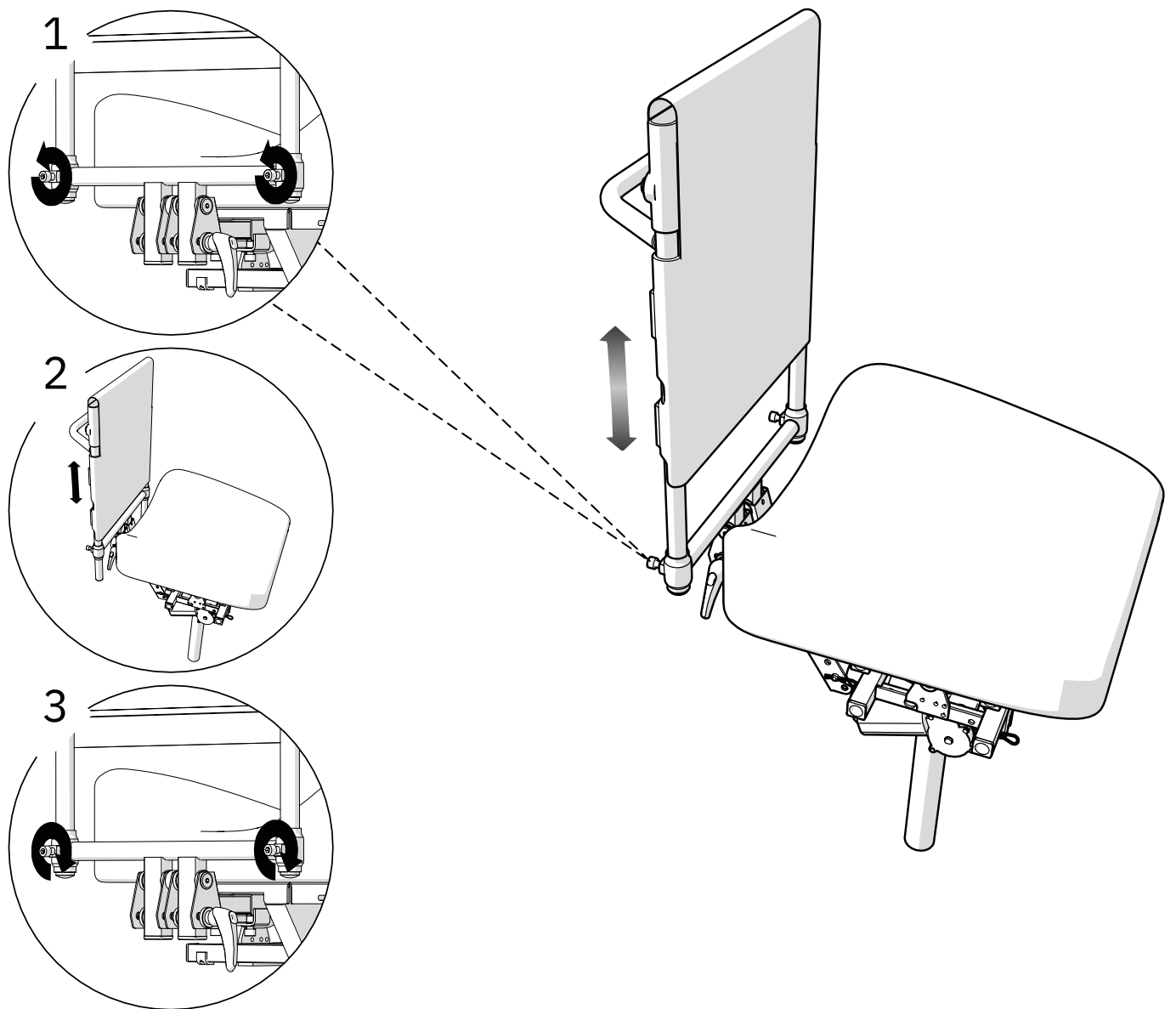


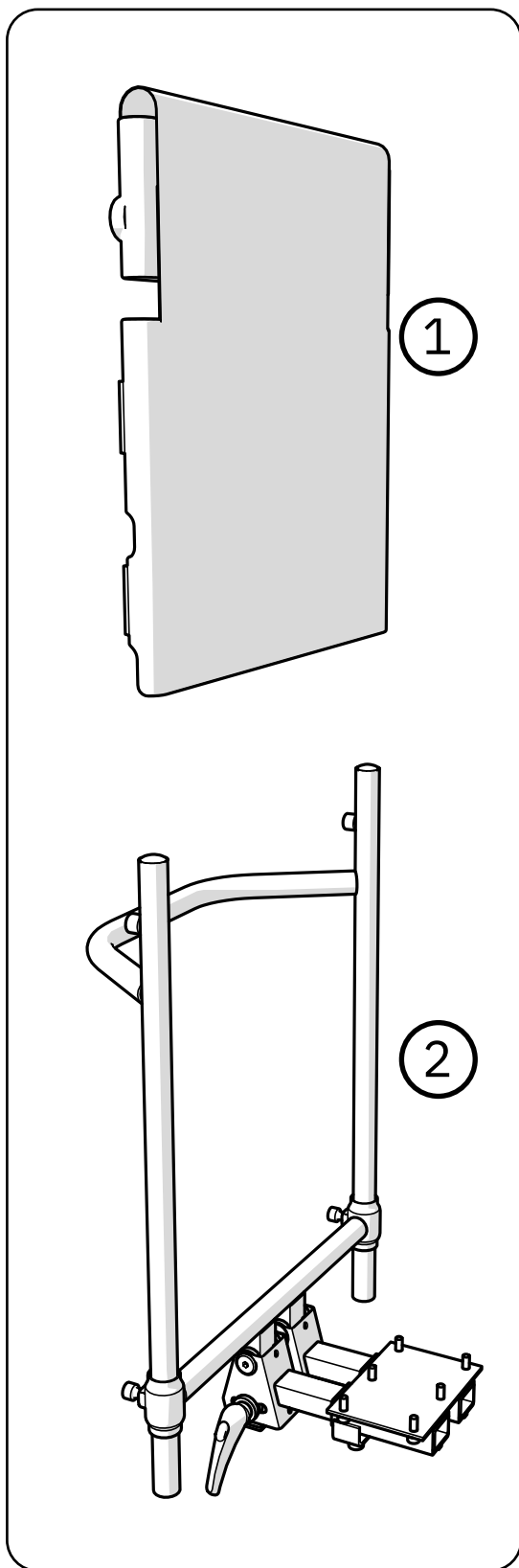




# Slingback

---





**Vedlikeholdsråd**

1. Se egne instruksjoner på merkelappen med vaskeanvisninger.
2. Stolen skal tørkes av og holdes ren for støv og smuss. Vi godkjenner rengjøringsmidler fra 7 til maks. 12 på pH-skalaen (konsentrert).

**Avhending**

1. Brennbart
  2. Sorteres som metall
-