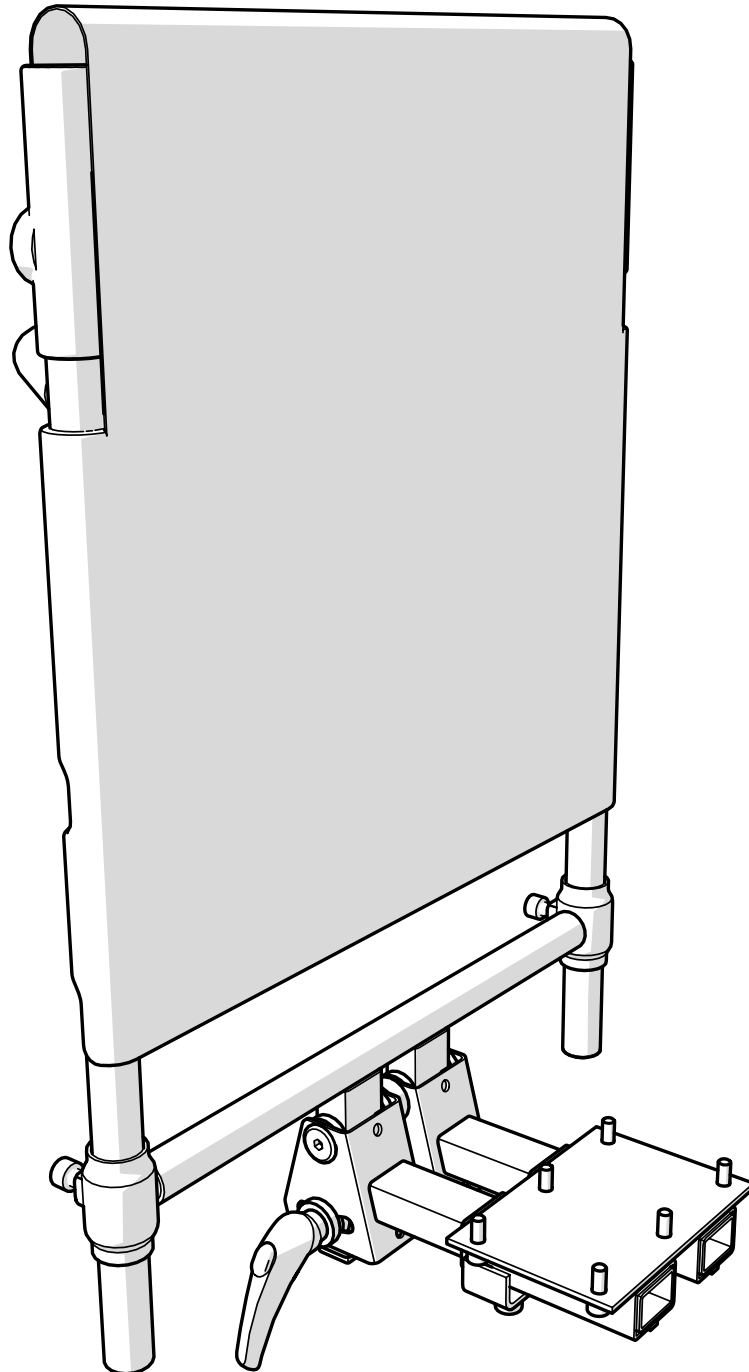
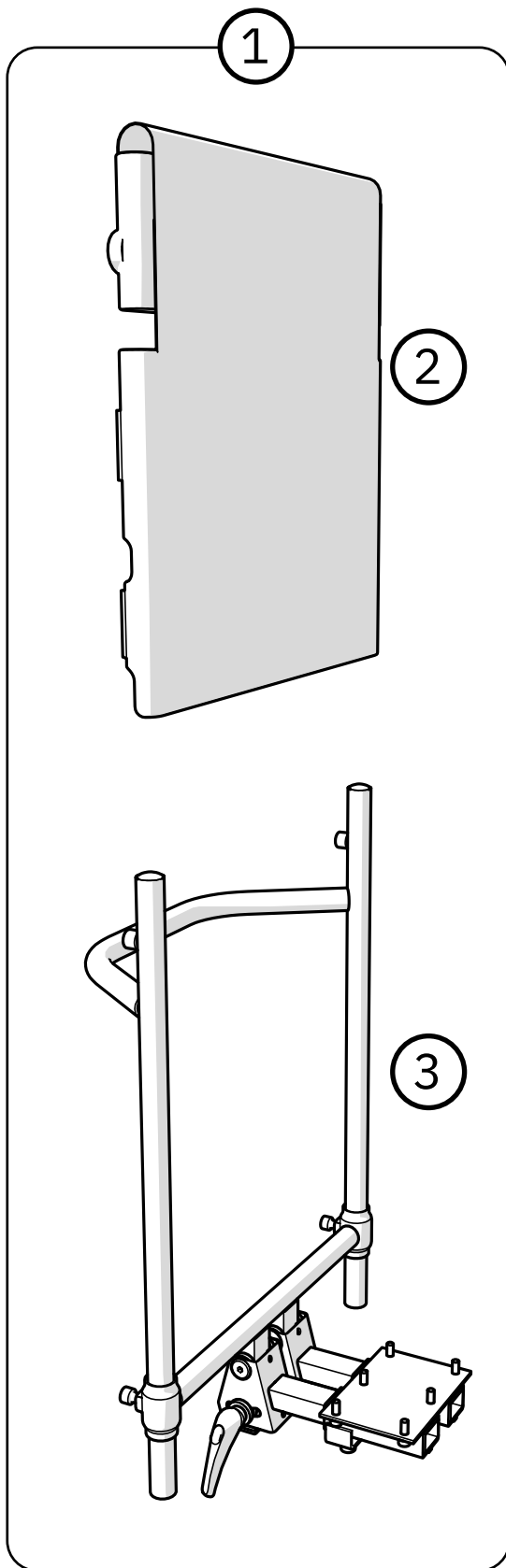




SLINGBACK



Slingback



- 1** 804856 Rugsteunmech + Rug Slingback compl. B45xH40
804857 Rugsteunmech + Rug Slingback compl. B45xH30
804858 Rugsteunmech + Rug Slingback compl. B39xH40
804859 Rugsteunmech + Rug Slingback compl. B39xH30

- 2** BR605193 Rug Slingback bekleding B45xH40
BR605293 Rug Slingback bekleding B45xH30
BR605393 Rug Slingback bekleding B39xH40
BR605493 Rug Slingback bekleding B39xH30

- 3** BRM8000 Rugsteunmechanisme Slingback B45xH40
BRM8010 Rugsteunmechanisme Slingback B45xH30
BRM8100 Rugsteunmechanisme Slingback B39xH40
BRM8110 Rugsteunmechanisme Slingback B39xH30

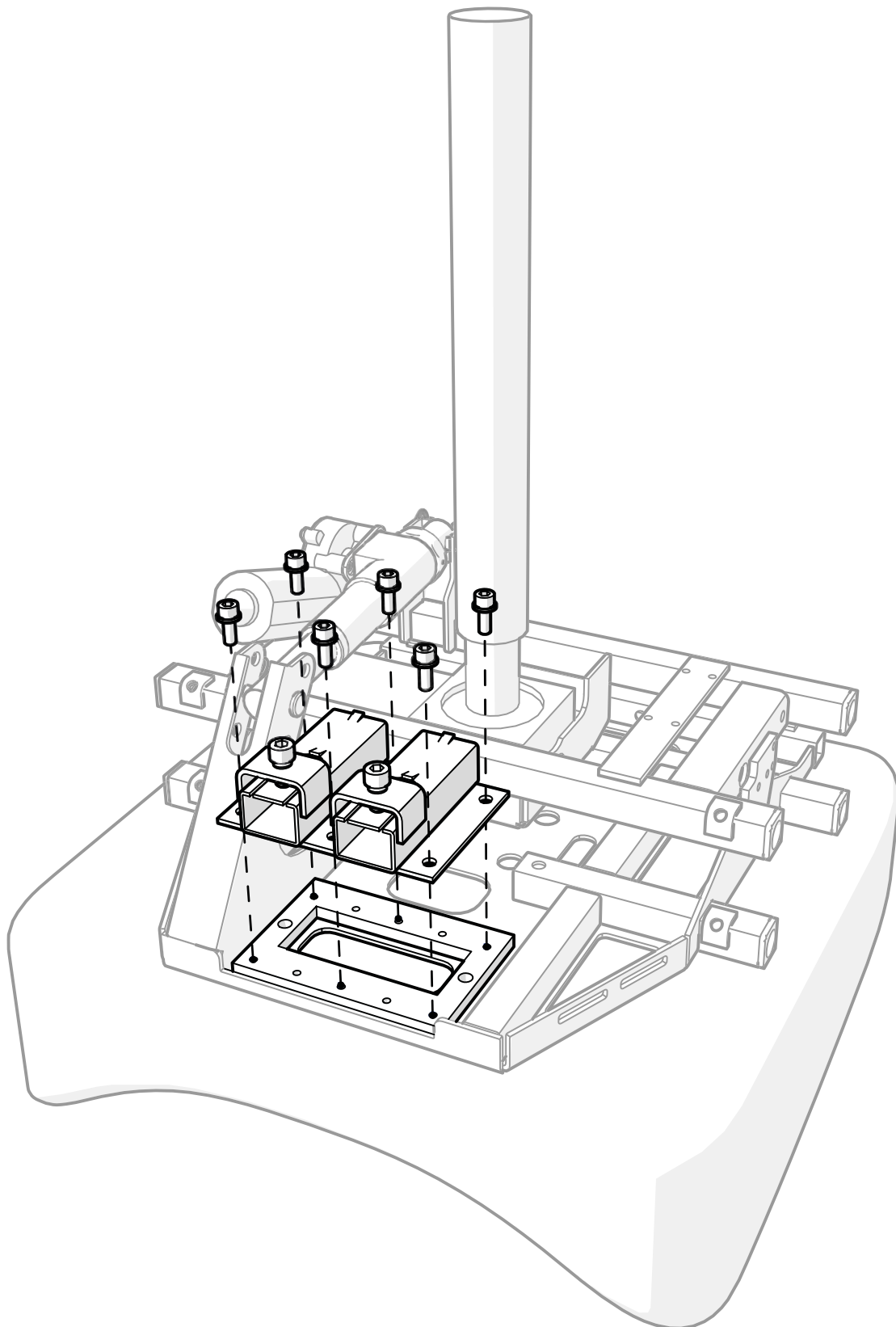


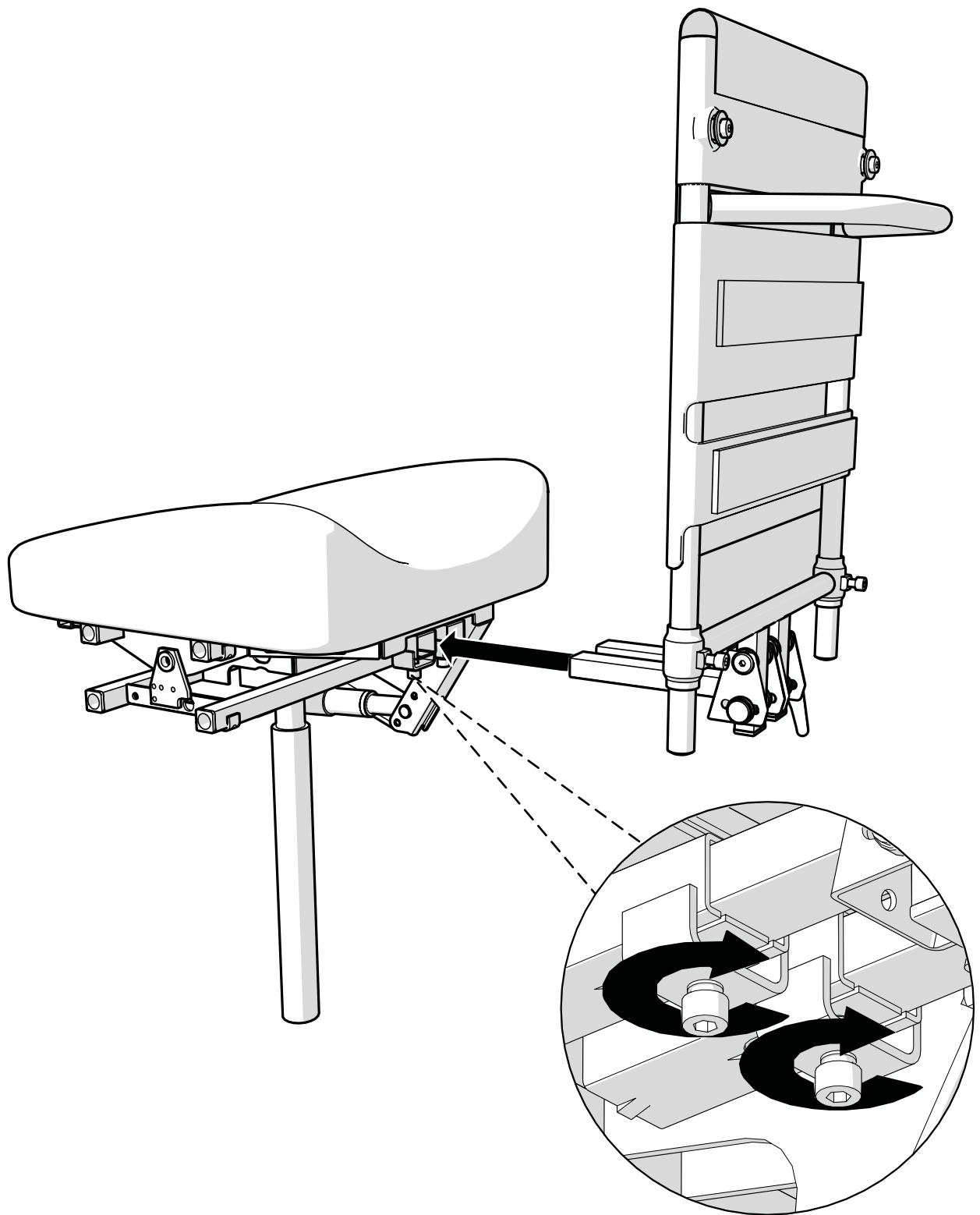
Nederlands

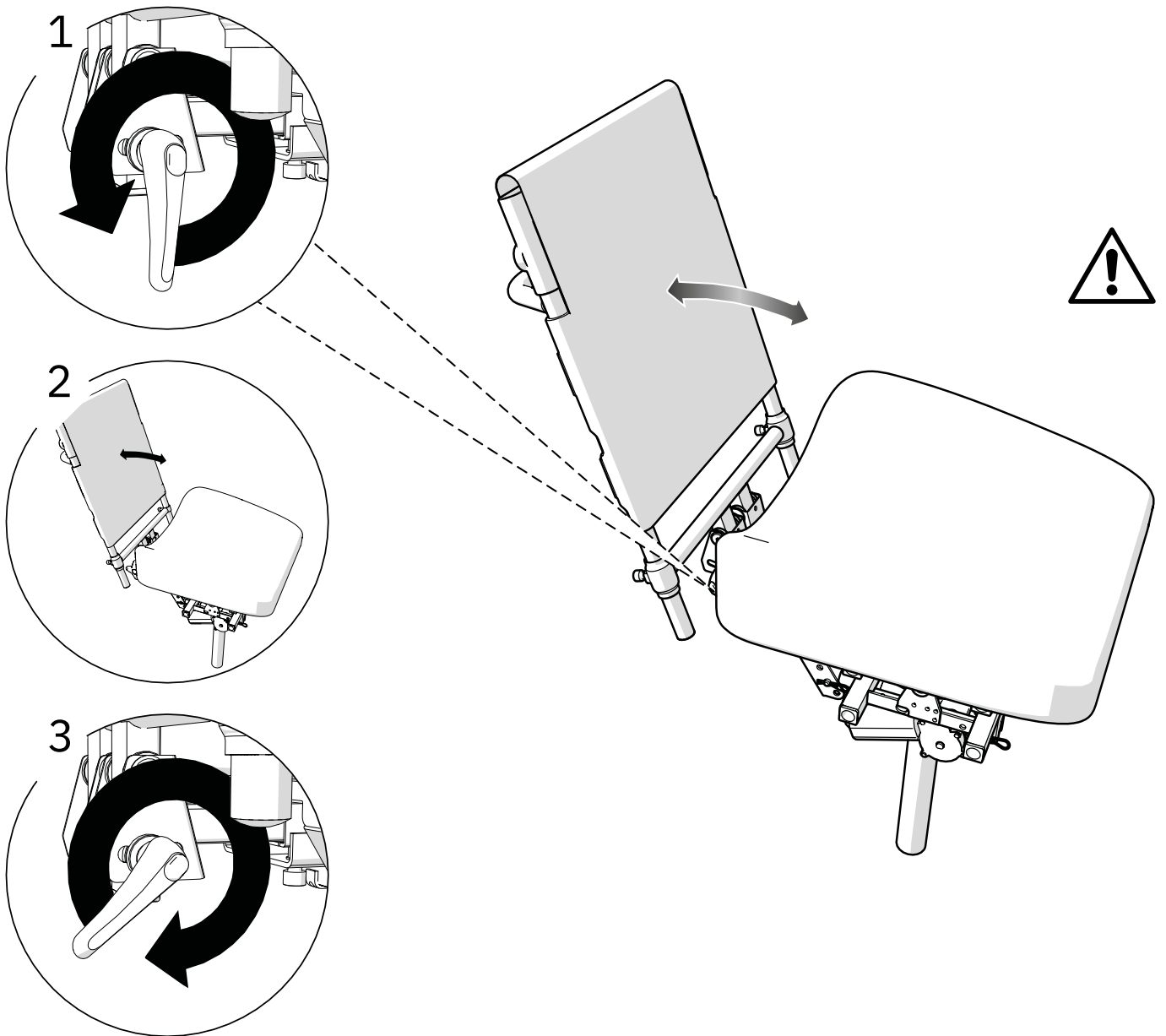
1. De dwarsstang aan de achterkant van de rugleuning mag niet worden gebruikt als handgreep voor verplaatsen. Oneigenlijk gebruik kan leiden tot letsel.
2. Draai alle bedieningselementen goed aan. Een te laag aandraaimoment kan ervoor zorgen dat rugleuningen onder belasting loskomen en ongemak en/of letsel veroorzaken.

Slingback

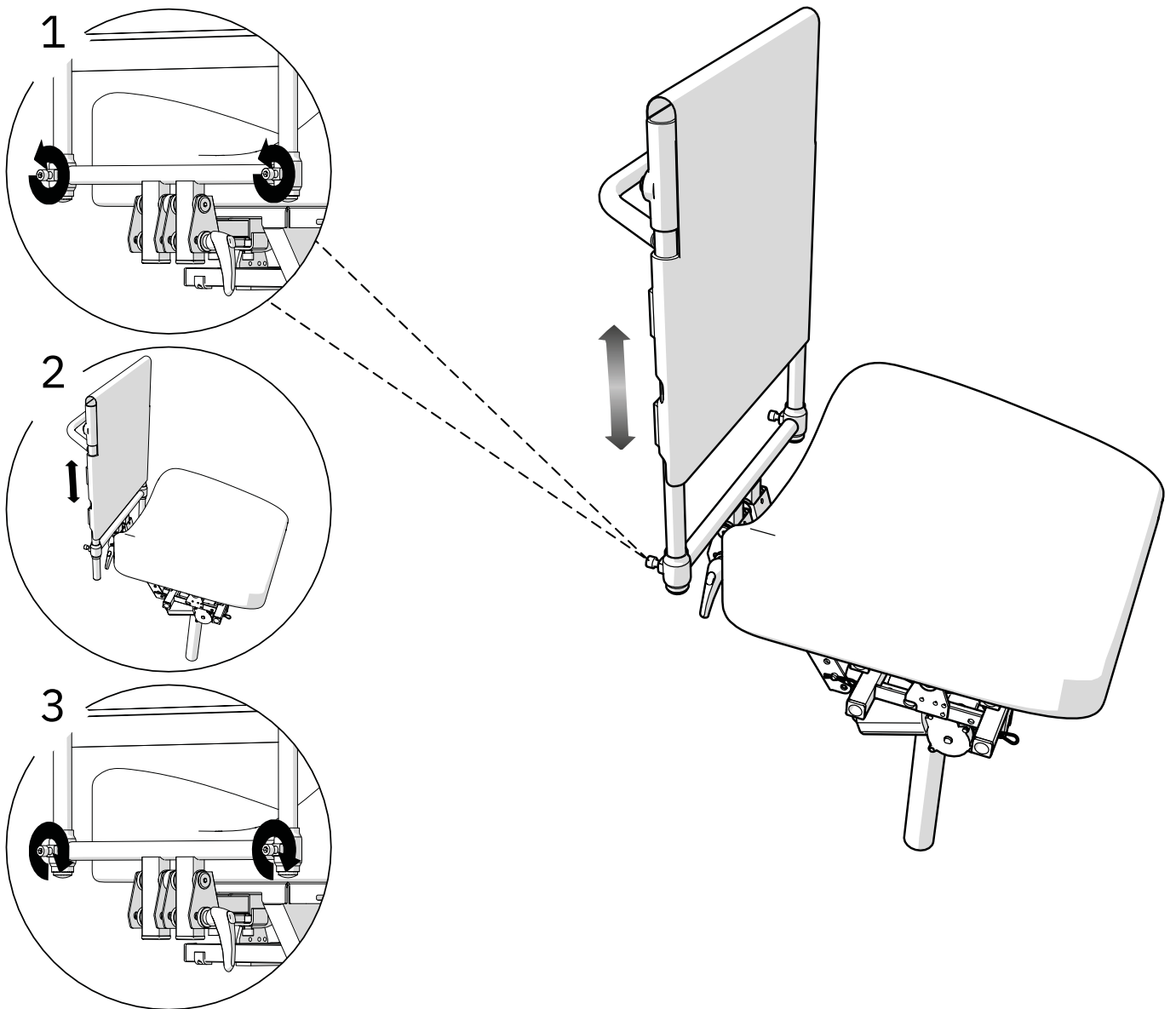
LET OP! Zittingkanteling max 15° naar achteren bij gebruik van de Slingback.

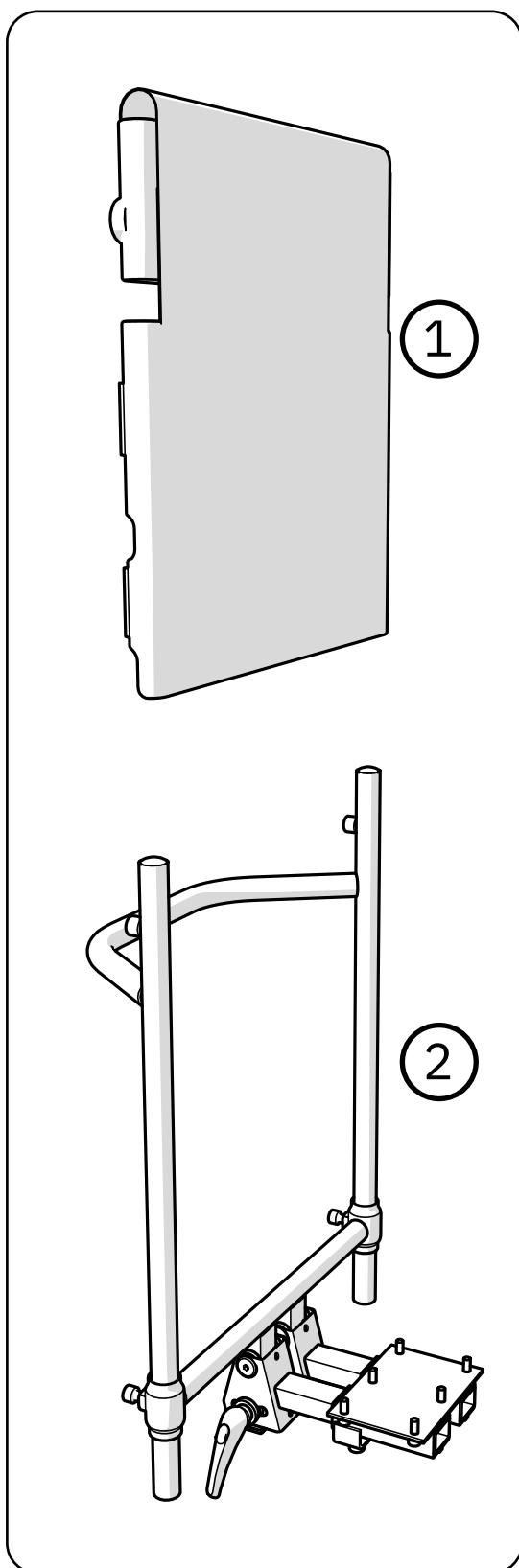






Slingback





Onderhoudsinstructies

1. Zie aparte instructies op het etiket met wasinstructies.
2. Neem het product regelmatig af om het vrij te houden van stof en vuil. U mag reinigingsmiddelen met een pH-waarde van 7 tot 12 gebruiken (geconcentreerd).

Vernietiging

1. Brandbaar
 2. Dient als metaal te worden gesorteerd
-