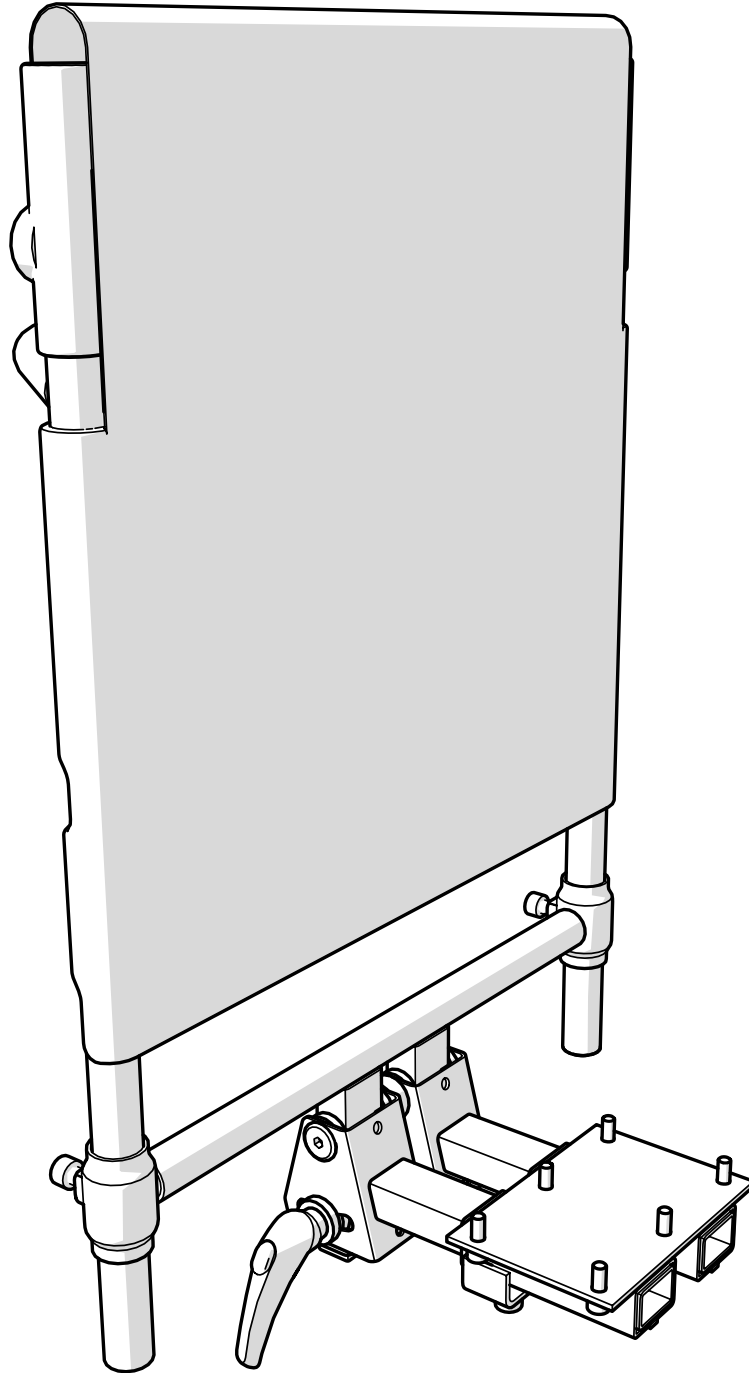
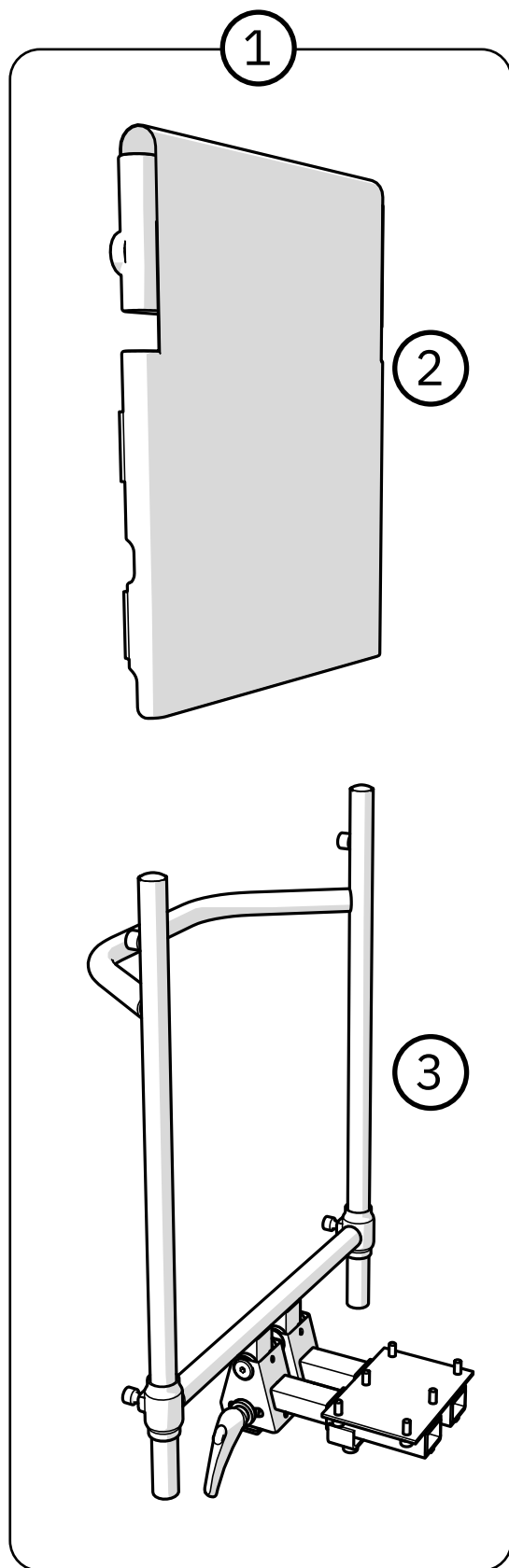




IS

SLINGBACK





- 1** 804856 Bakbúnaður + Slingback-bak, samsett B45xH40
804857 Bakbúnaður + Slingback-bak, samsett B45xH30
804858 Bakbúnaður + Slingback-bak, samsett B39xH40
804859 Bakbúnaður + Slingback-bak, samsett B39xH30
- 2** BR605193 Áklæði Slingback-baks B45xH40
BR605293 Áklæði Slingback-baks B45xH30
BR605393 Áklæði Slingback-baks B39xH40
BR605493 Áklæði Slingback-baks B39xH30
- 3** BRM8000 Slingback-bakbúnaður B45xH40
BRM8010 Slingback-bakbúnaður B45xH30
BRM8100 Slingback-bakbúnaður B39xH40
BRM8110 Slingback-bakbúnaður B39xH30

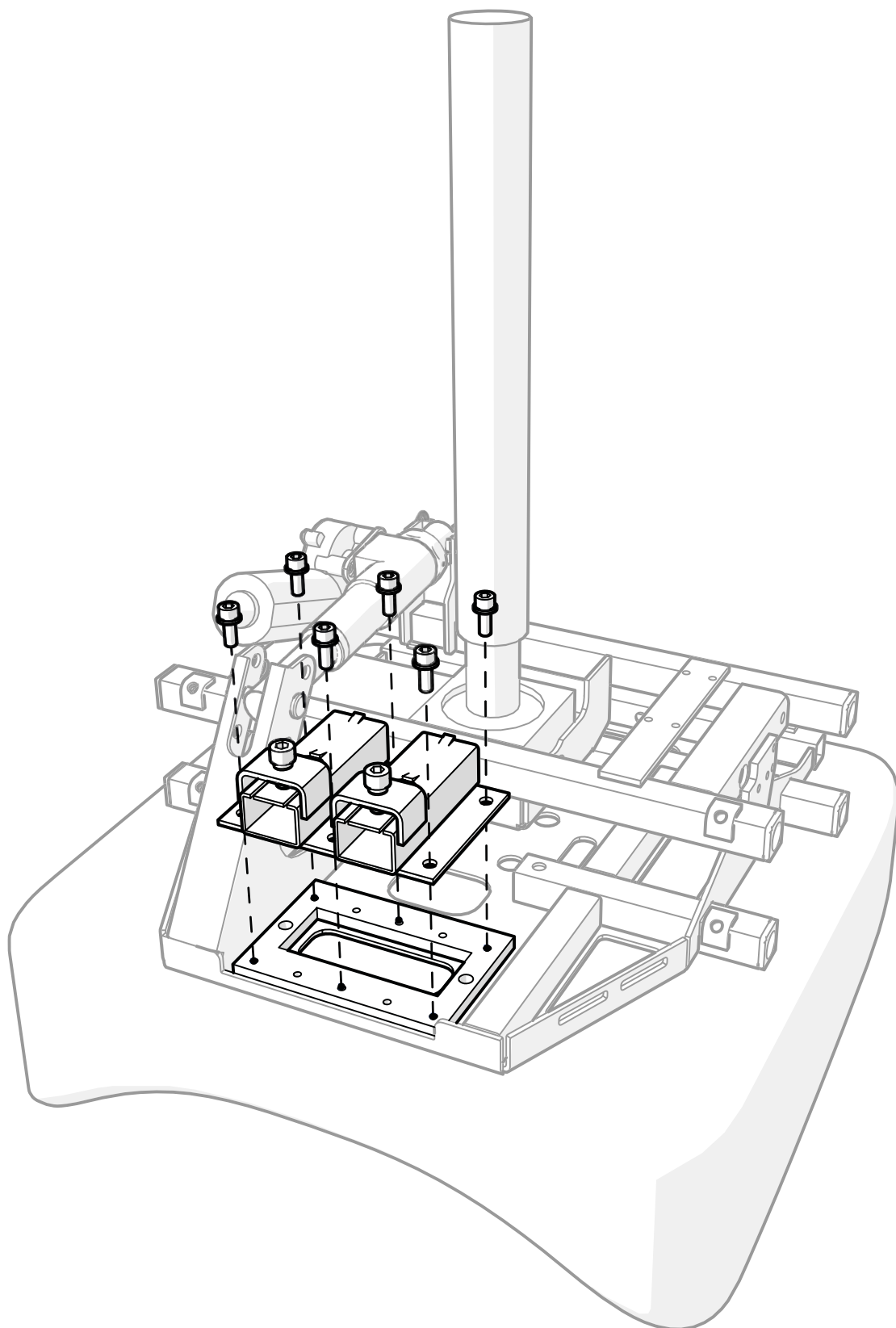


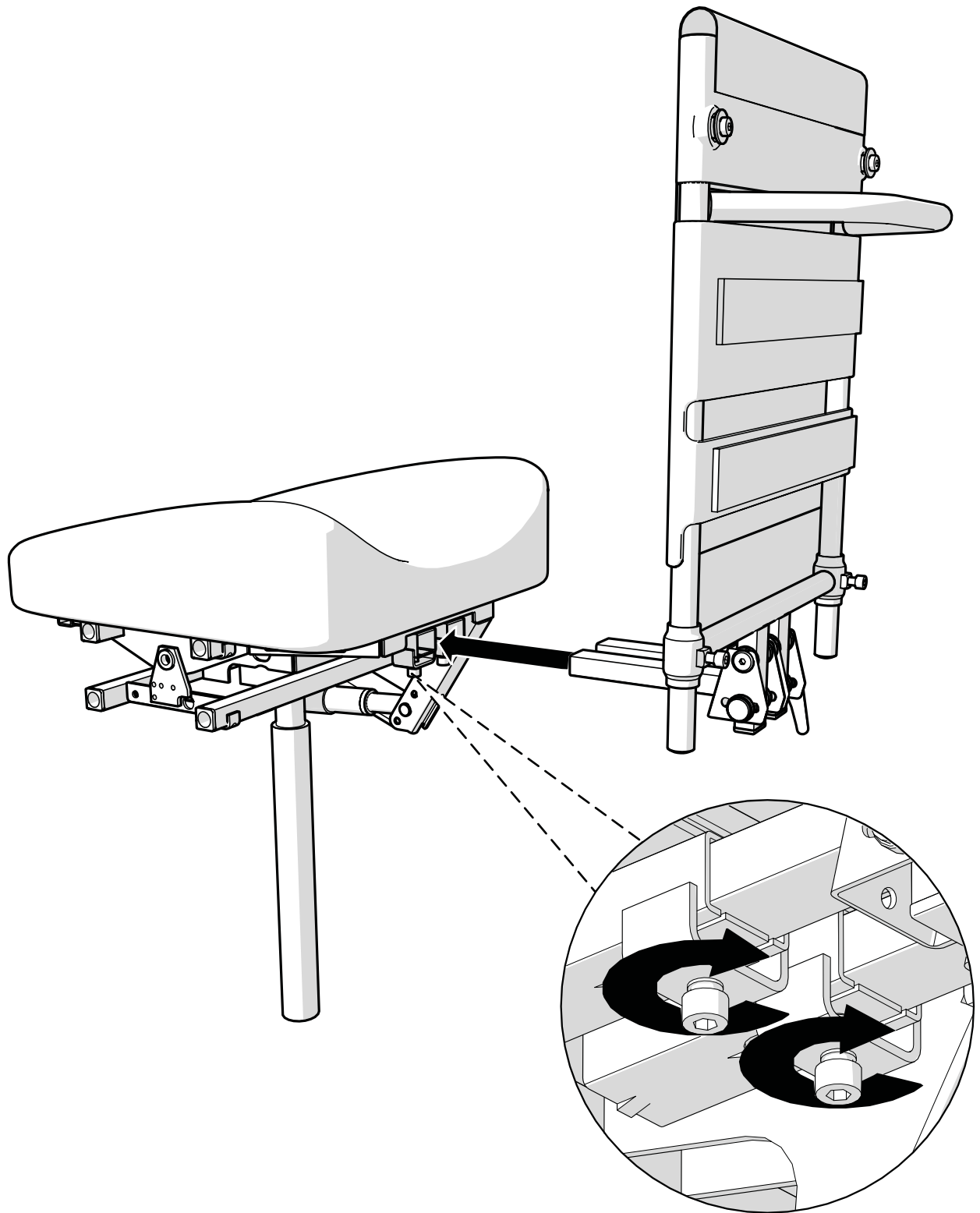
Íslenska

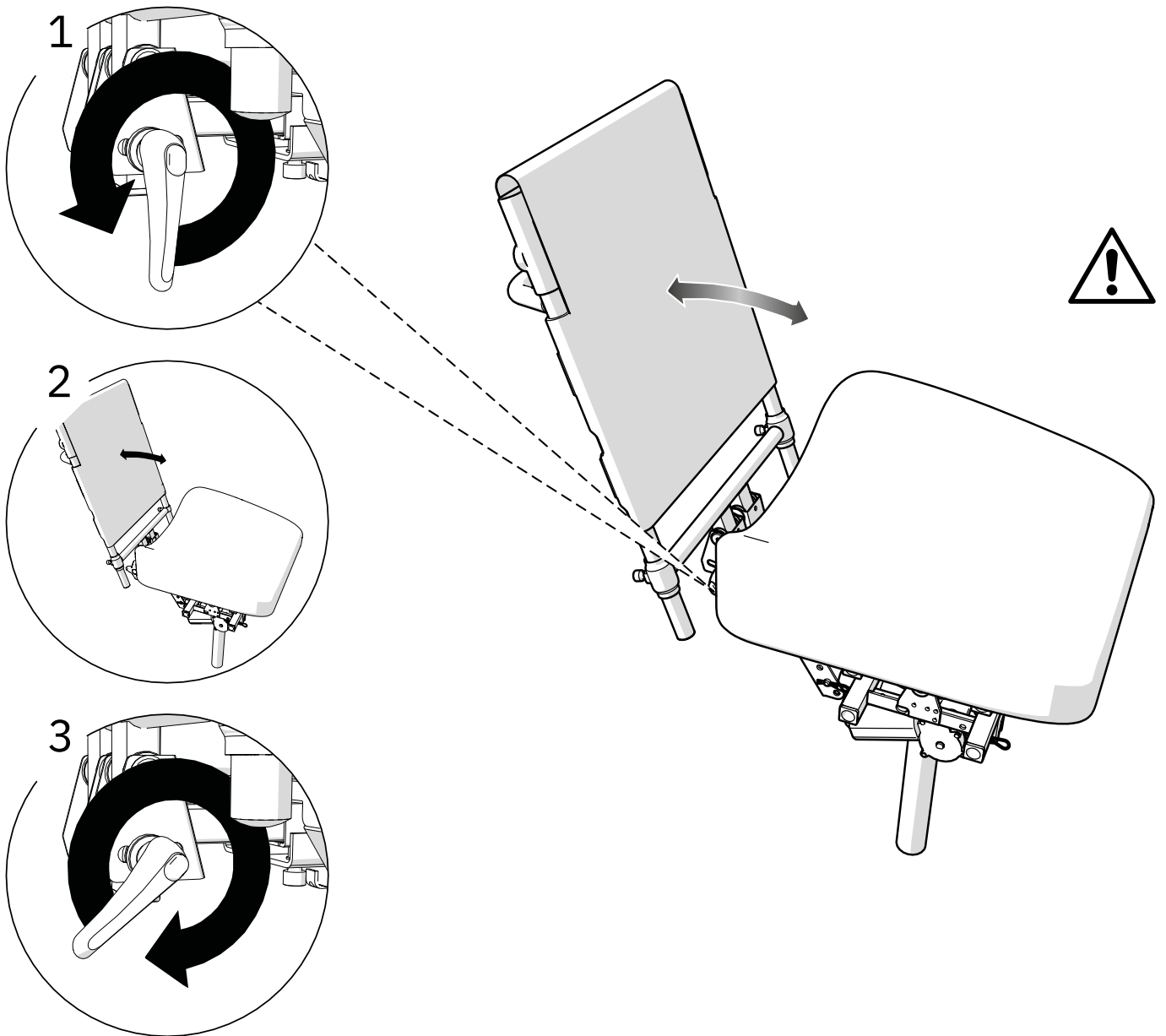
1. Ekki má nota þverbitann sem liggur yfir bakhlið stólbaksins sem aksturshandfang. Röng notkun getur valdið meiðslum.
2. Herðið allar stýringar á viðunandi hátt. Of lítil hersla getur leitt til þess að bakstoðin gefi undan við álag, sem getur valdið óþægindum og/eða meiðslum.

Slingback

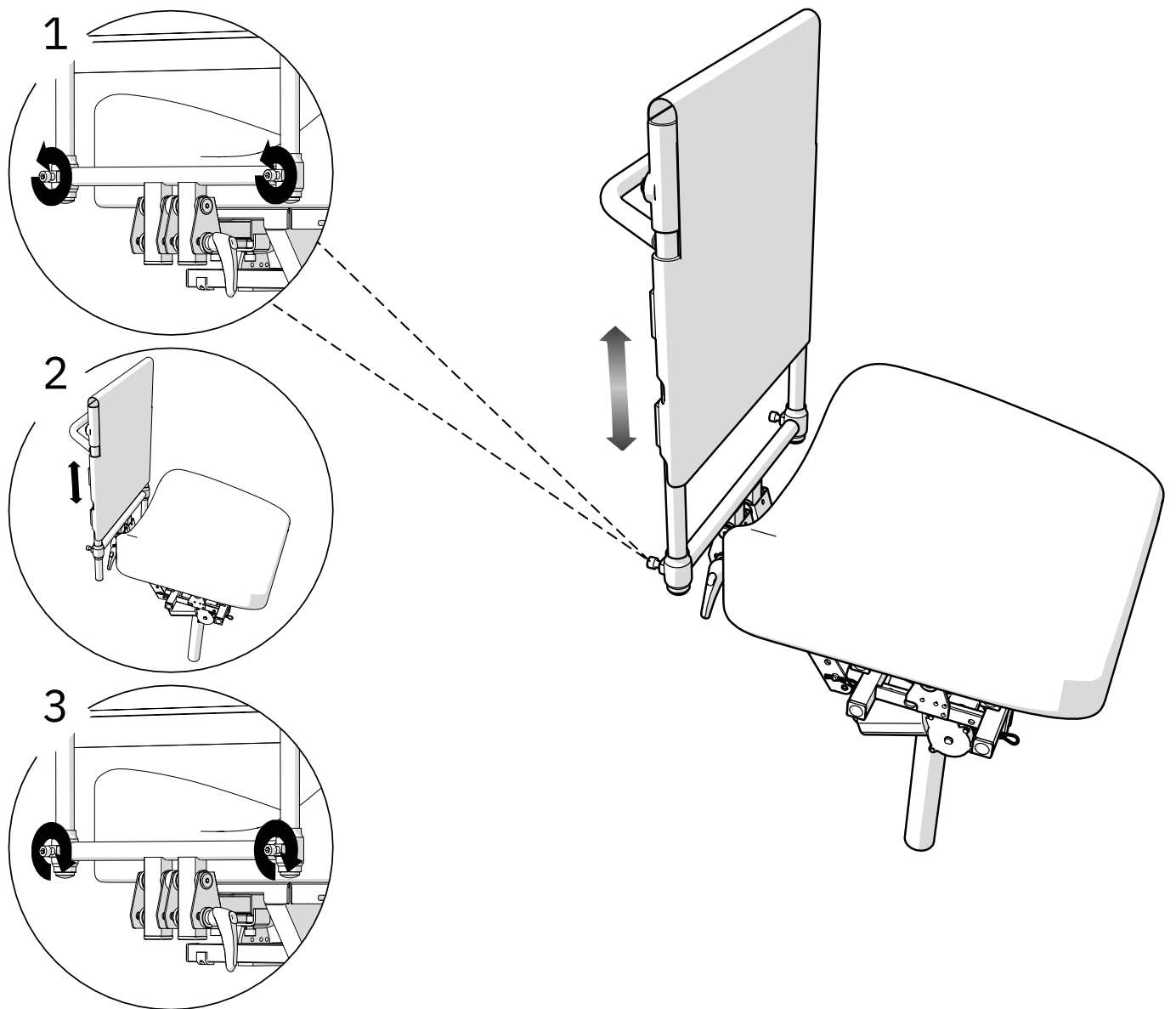
ATHUGIÐ! Sætishalli má ekki vera meira en 15° aftur á bak þegar Slingback er notað.

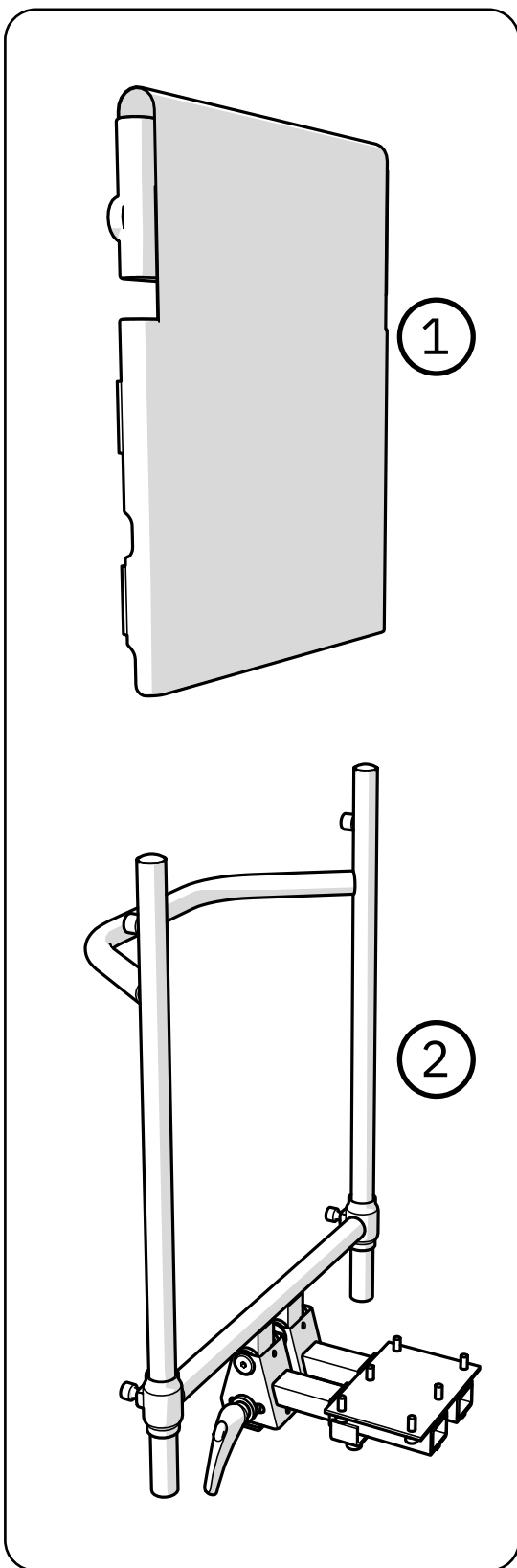






Slingback





Ráðleggingar um umhirðu

1. Sjá sérstakar leiðbeiningar á þvottamiða.
2. Strjúka ætti af vörunni og halda henni lausri við ryk og óhreinindi. Hreinsiefni með pH-stigi frá 7 til 12 eru leyfileg (óblönduð).

Förgun

1. Brennanlegt
 2. Flokkast sem málmur
-