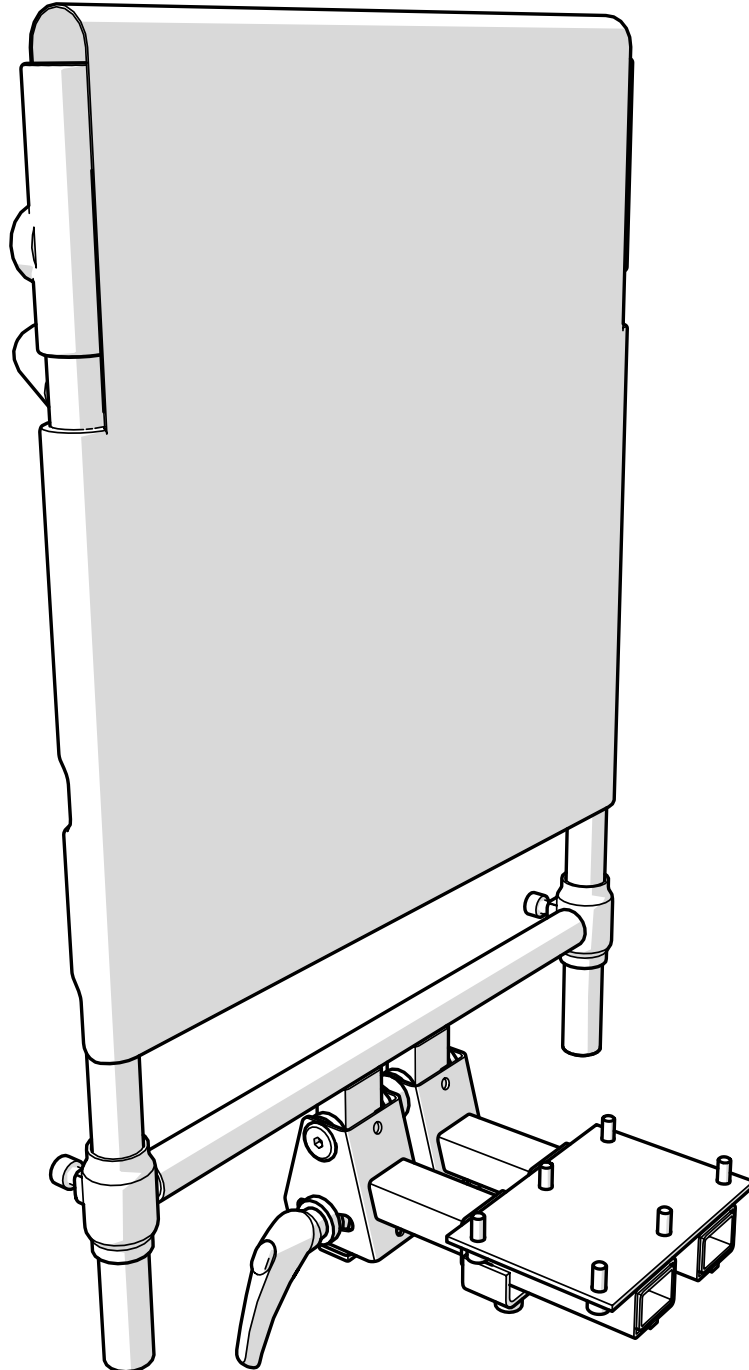
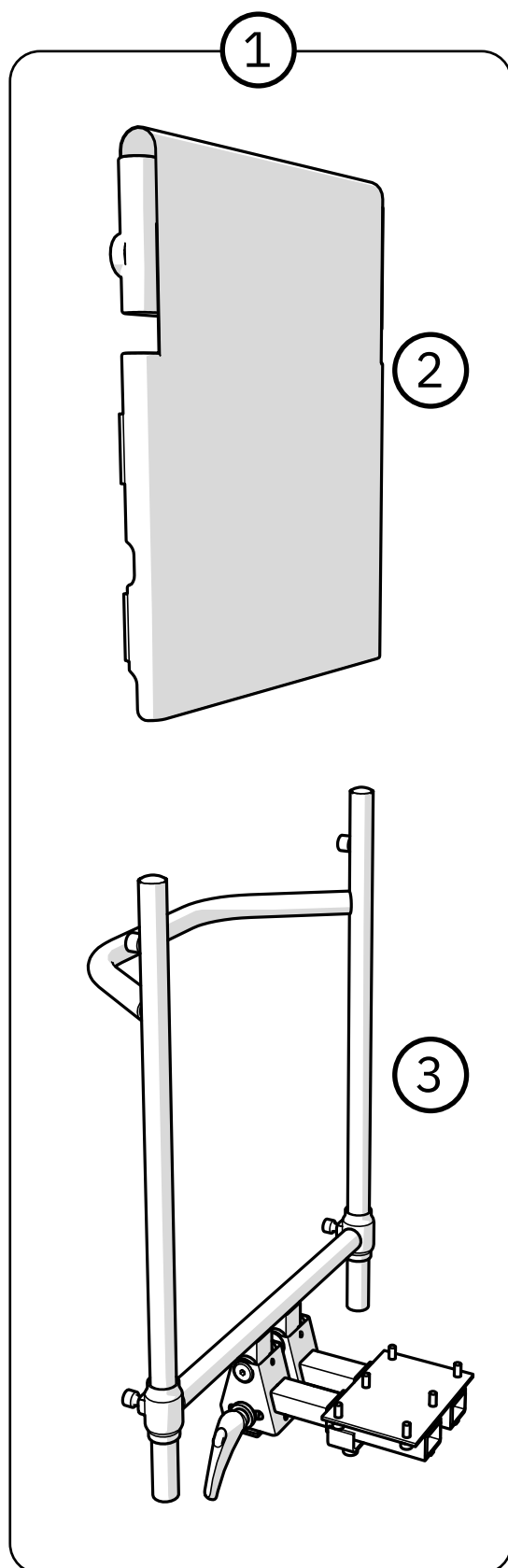




FR

# SLINGBACK





- 1** 804856 Mécanisme dossier + Dossier Slingback complet B45xH40
- 804857 Mécanisme dossier + Dossier Slingback complet B45xH30
- 804858 Mécanisme dossier + Dossier Slingback complet B39xH40
- 804859 Mécanisme dossier + Dossier Slingback complet B39xH30
  
- 2** BR605193 Dossier Slingback sellerie B45xH40
- BR605293 Dossier Slingback sellerie B45xH30
- BR605393 Dossier Slingback sellerie B39xH40
- BR605493 Dossier Slingback sellerie B39xH30
  
- 3** BRM8000 Mécanisme dossier Slingback B45xH40
- BRM8010 Mécanisme dossier Slingback B45xH30
- BRM8100 Mécanisme dossier Slingback B39xH40
- BRM8110 Mécanisme dossier Slingback B39xH30

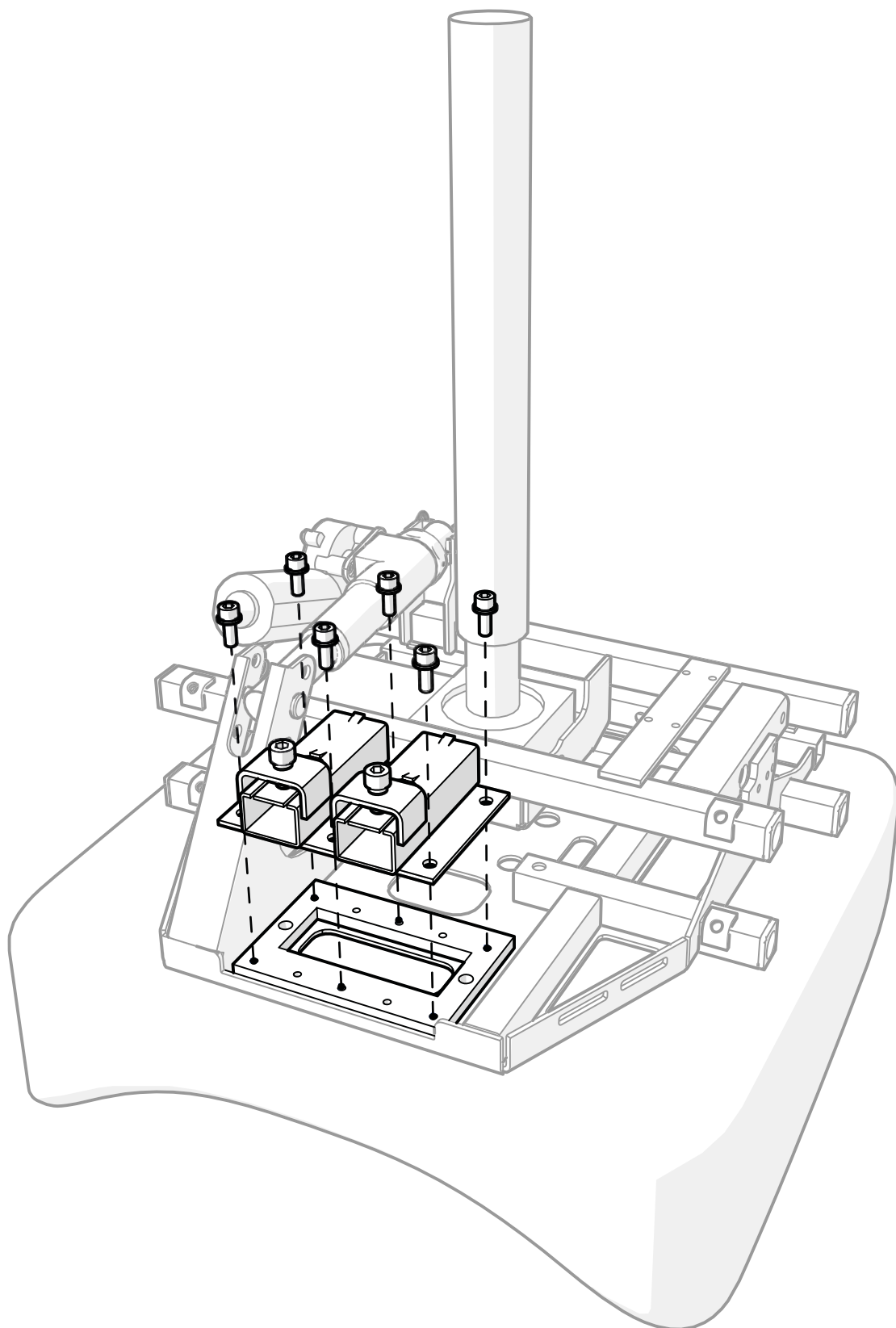


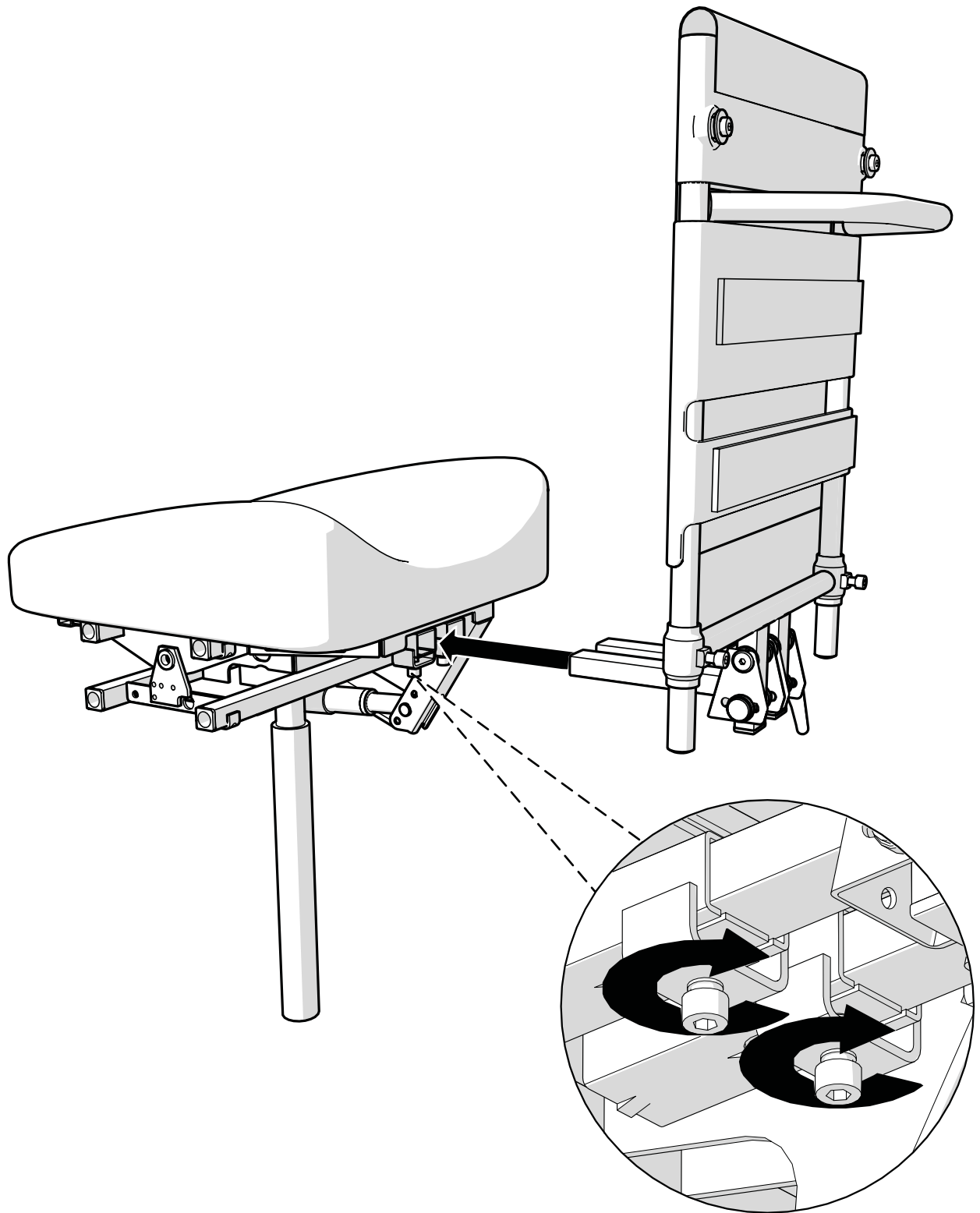
### Français

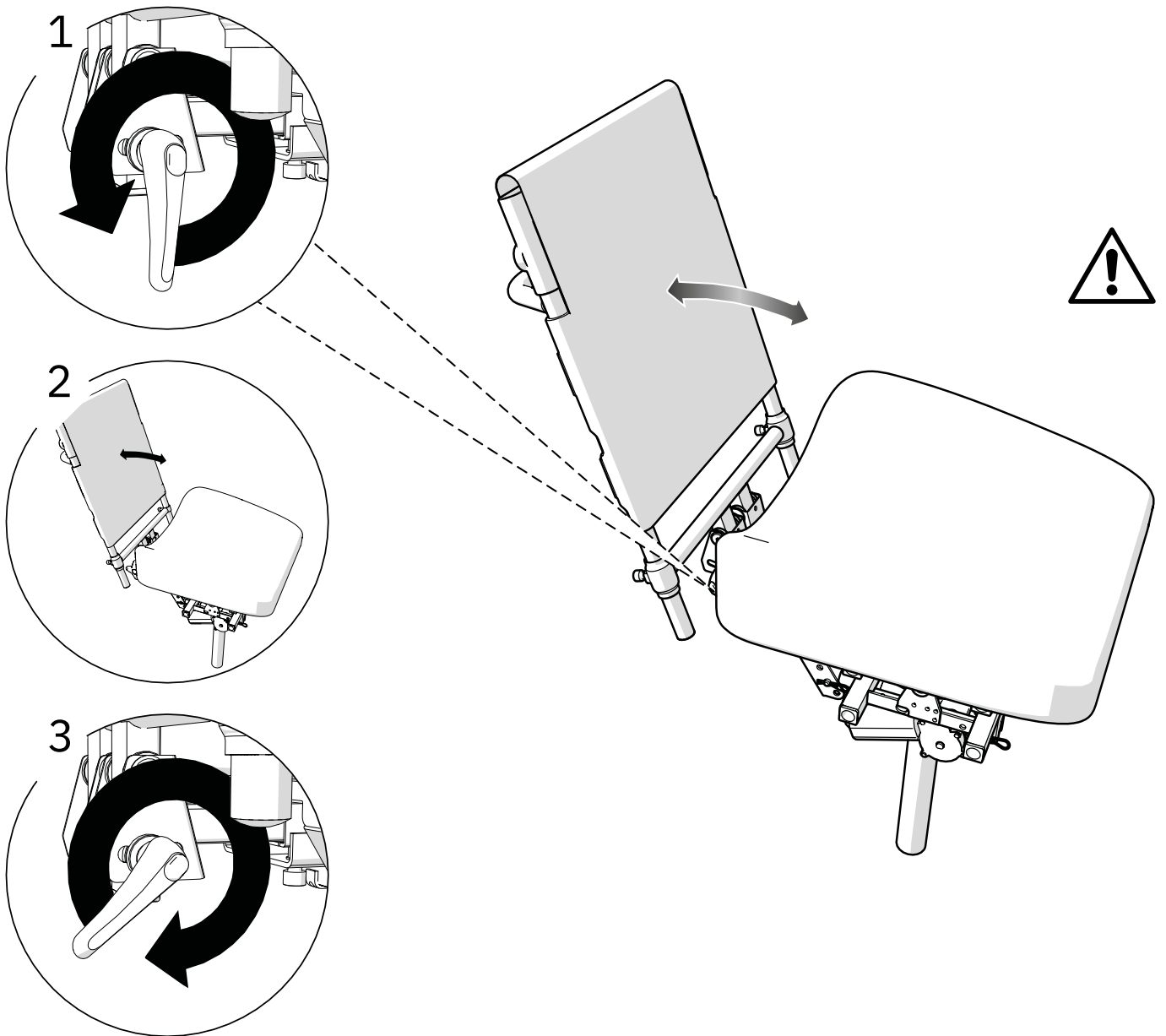
1. La barre transversale à l'arrière du dossier ne doit pas être utilisée comme poignée pour pousser le fauteuil. Une mauvaise utilisation peut entraîner des blessures.
2. Serrer correctement tous les réglages. Un couple de serrage trop faible peut faire ployer le dossier sous la charge et provoquer de l'inconfort et/ou des blessures.

## Slingback

*N.B. Inclinaison de l'assise de 15 ° maximum vers l'arrière lors de l'utilisation de Slingback.*

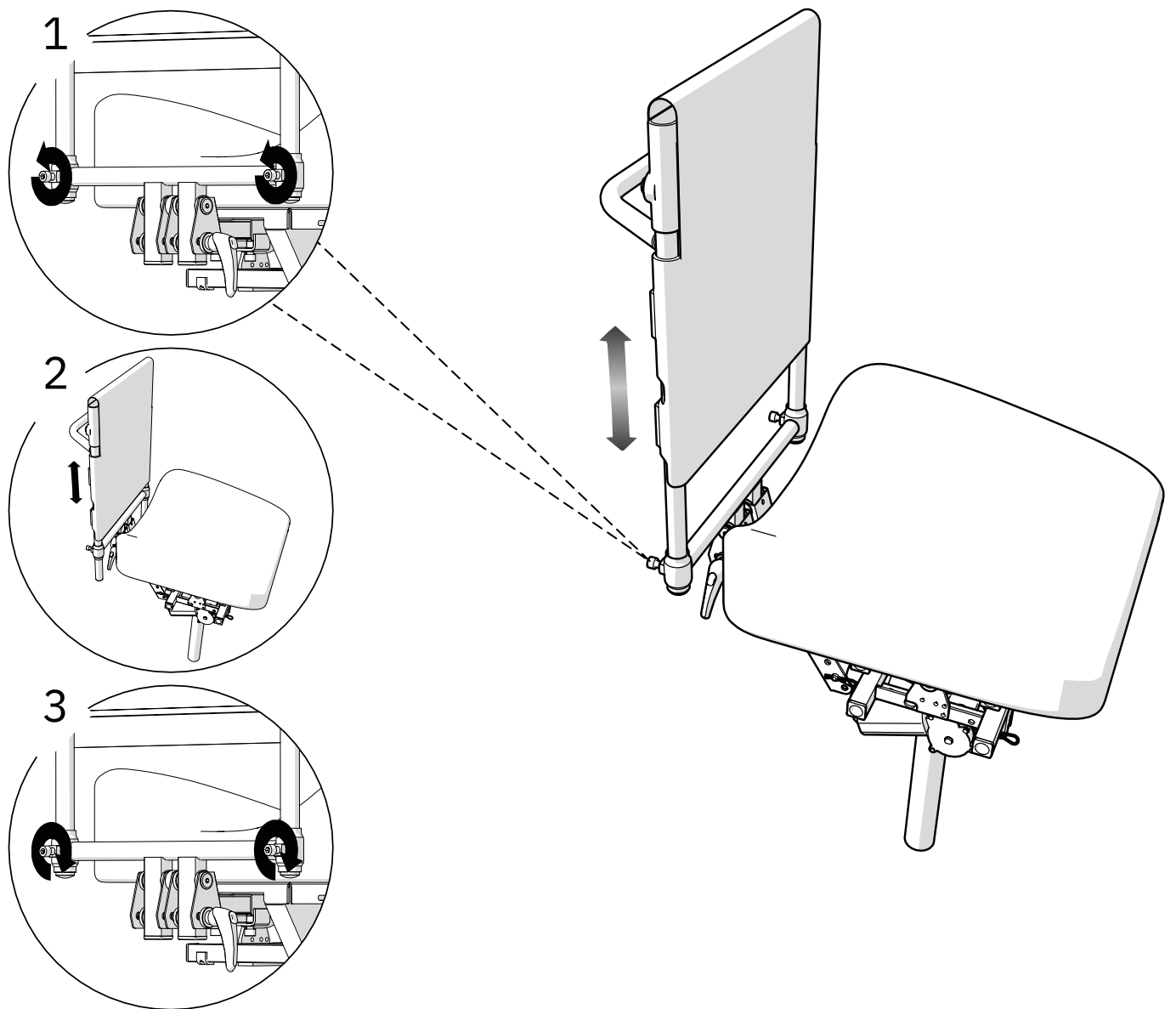


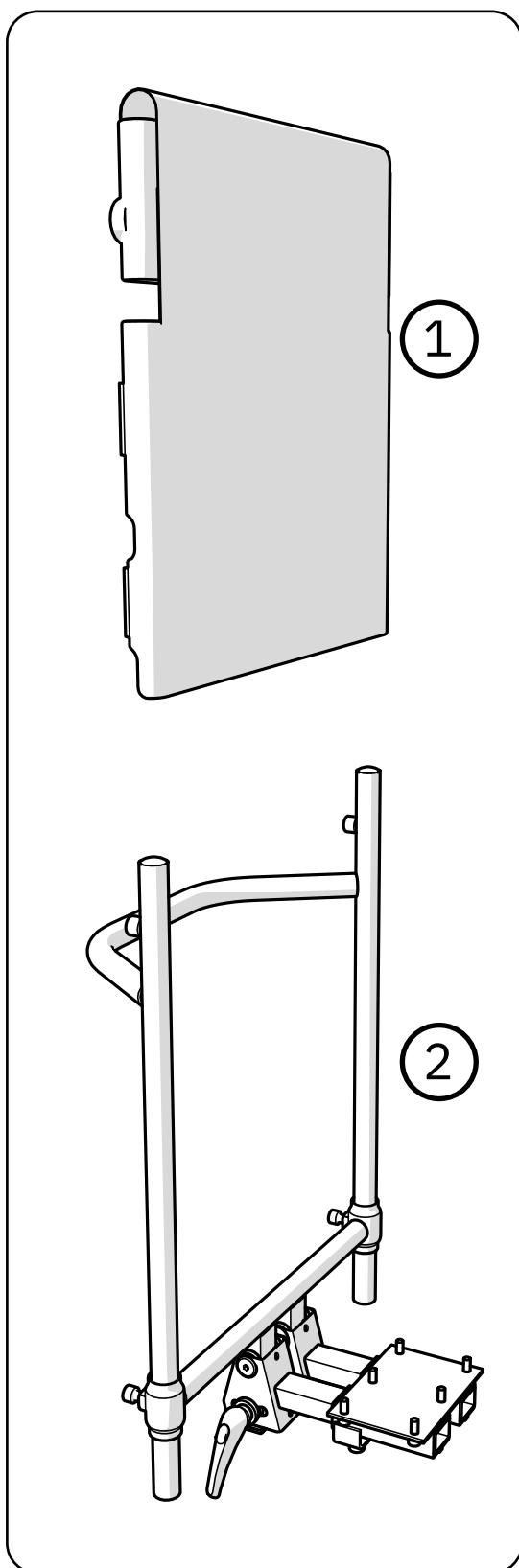




# Slingback

---





**Conseils d'entretien**

1. Voir les instructions séparées sur l'étiquette de lavage.
2. Le produit doit être essuyé et gardé propre, exempt de poussière et de saleté. Nous approuvons les détergents d'un pH de 7 à 12 maximum (concentré).

**Destruction**

1. Incinérable
  2. À trier comme métal
-