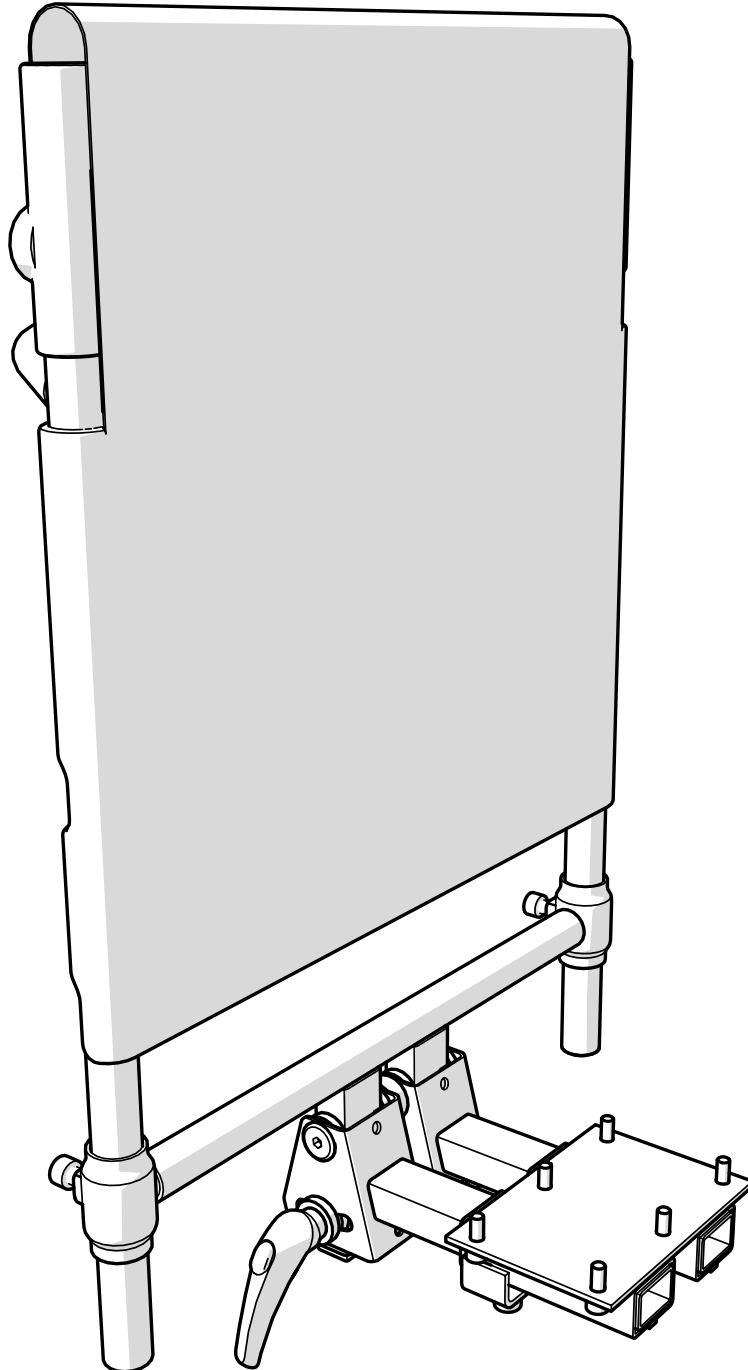
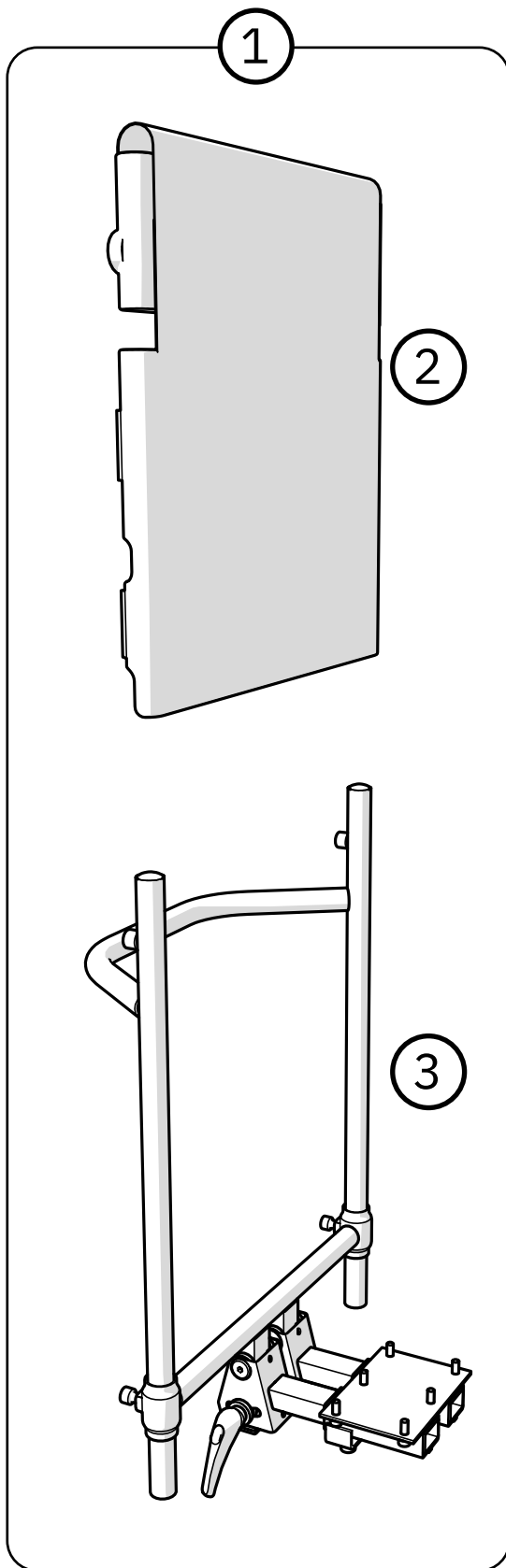




FIN

# SLINGBACK





- 1** 804856 Selkänojamekanismi + Selkänoja Slingback täyd. L 45 x K 40
- 804857 Selkänojamekanismi + Selkänoja Slingback täyd. L 45 x K 30
- 804858 Selkänojamekanismi + Selkänoja Slingback täyd. L 39 x K 40
- 804859 Selkänojamekanismi + Selkänoja Slingback täyd. L 39 x K 30
  
- 2** BR605193 Selkänoja Slingback verhoilu L 45 x K 40
- BR605293 Selkänoja Slingback verhoilu L 45 x K 30
- BR605393 Selkänoja Slingback verhoilu L 39 x K 40
- BR605493 Selkänoja Slingback verhoilu L 39 x K 30
  
- 3** BRM8000 Selkänojamekanismi Slingback L 45 x K 40
- BRM8010 Selkänojamekanismi Slingback L 45 x K 30
- BRM8100 Selkänojamekanismi Slingback L 39 x K 40
- BRM8110 Selkänojamekanismi Slingback L 39 x K 30

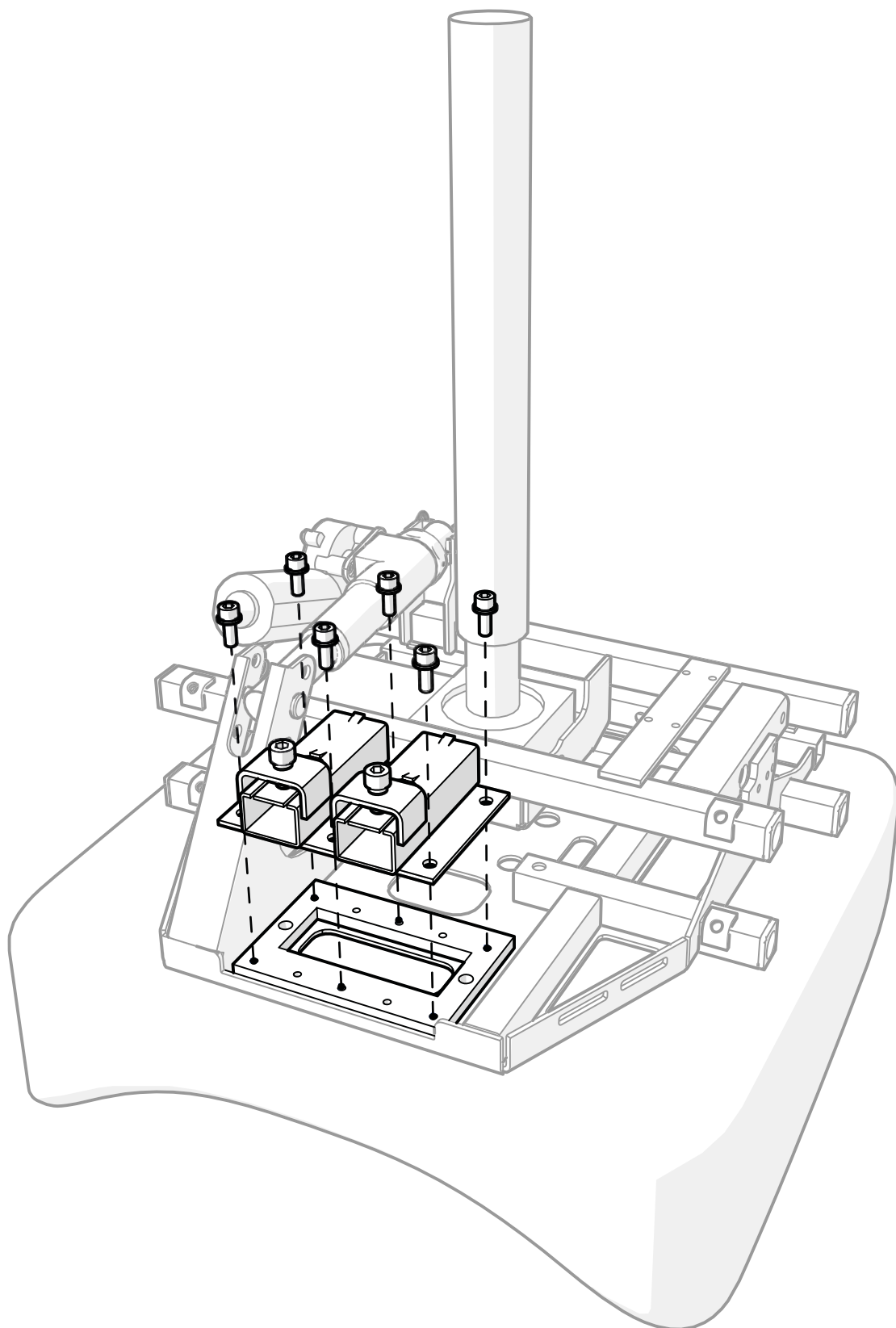


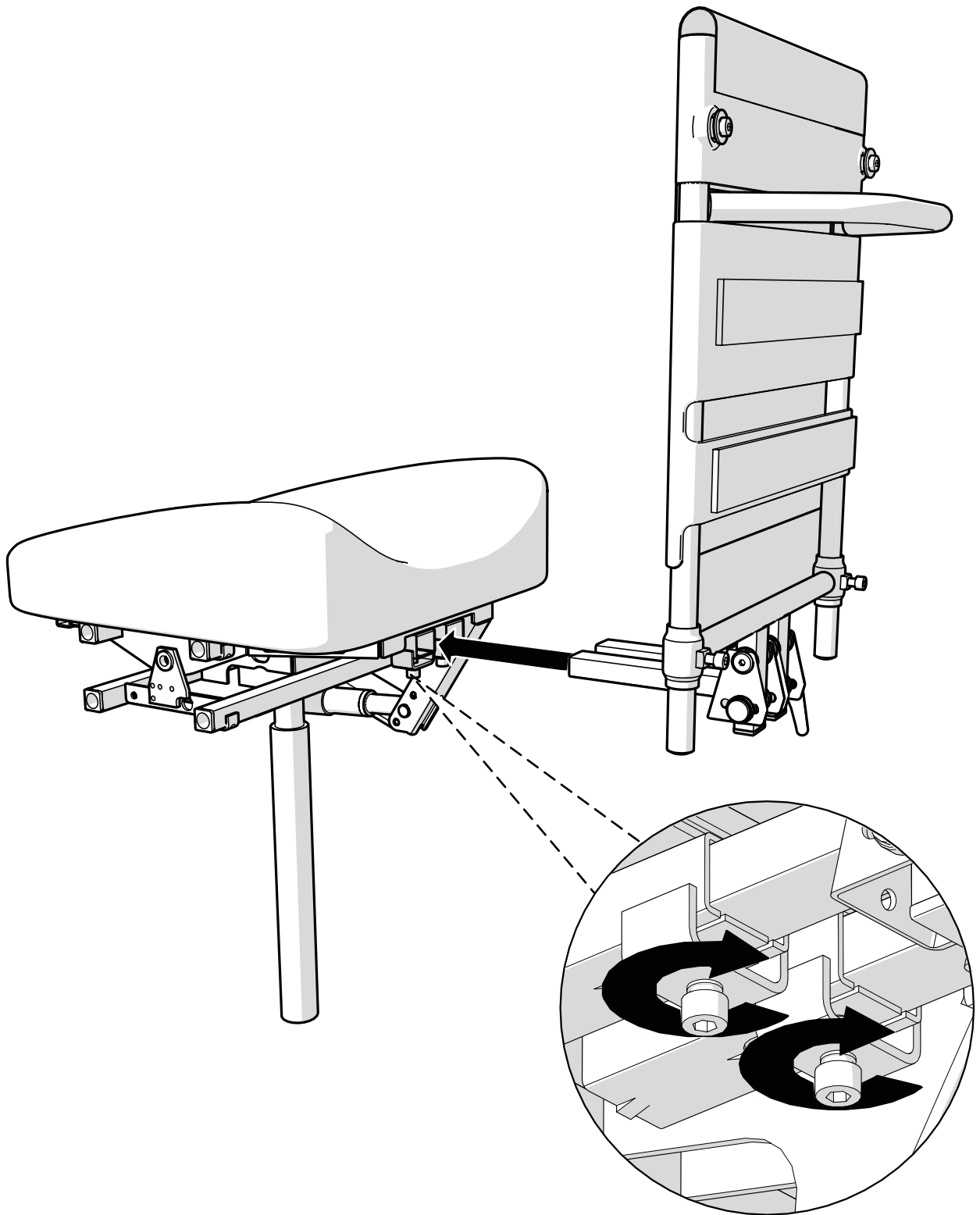
### **Suomi**

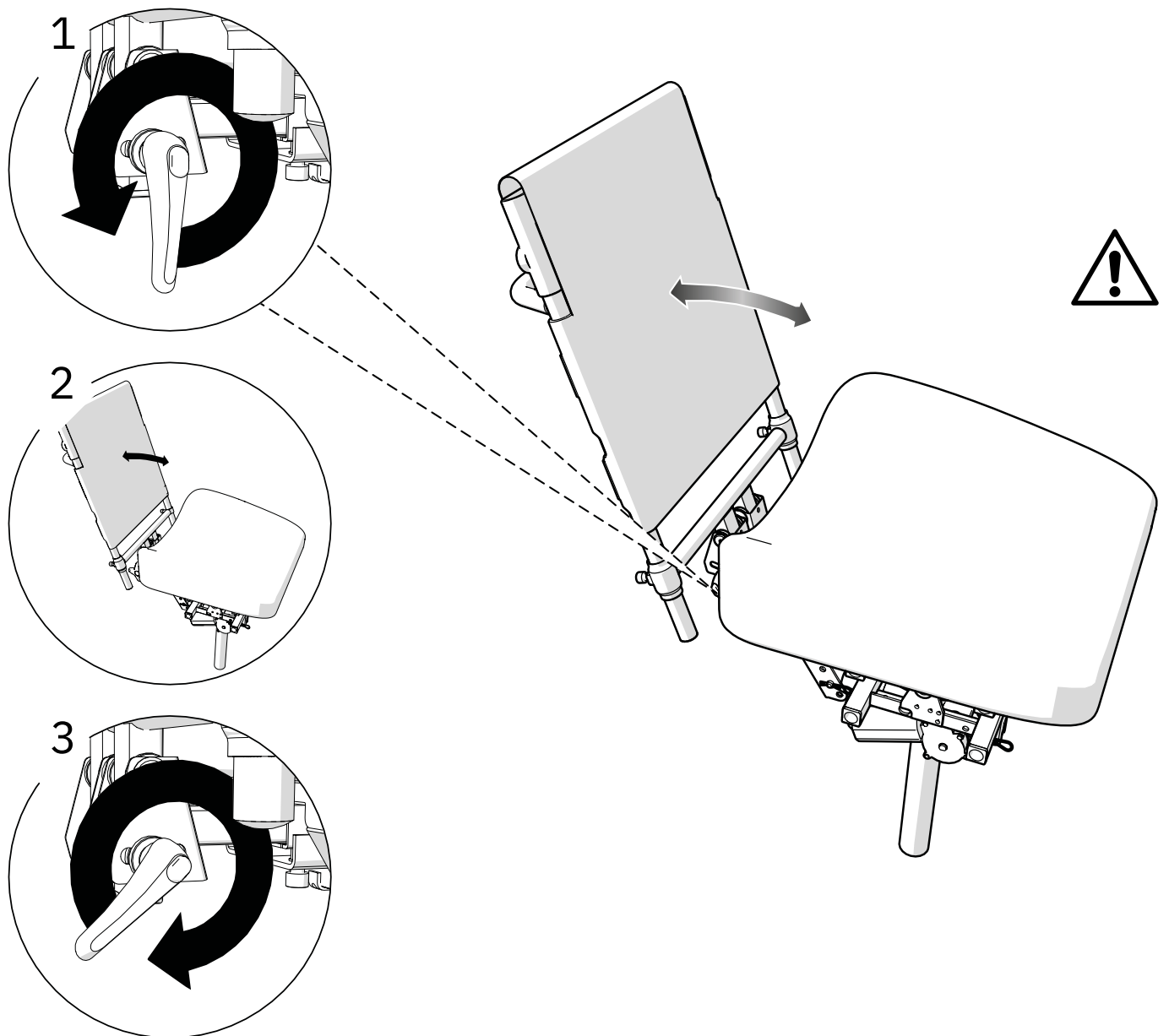
1. Selkänöjan takana olevaa poikittaistukea ei saa käyttää ohjauskahvana. Virheellinen käyttö voi aiheuttaa vaurioita.
2. Kiristä kaikki säätimet kunnolla. Liian pieni kiristysmomentti voi aiheuttaa sen, että selkänöja antaa myöten kuormitukselle, mistä voi seurata epämukavuutta istuttaessa ja/tai vaurioita.

## Slingback

*HUOM! Istuimen kallistus enintään 15° taaksepäin käytettäessä Slingbackia.*

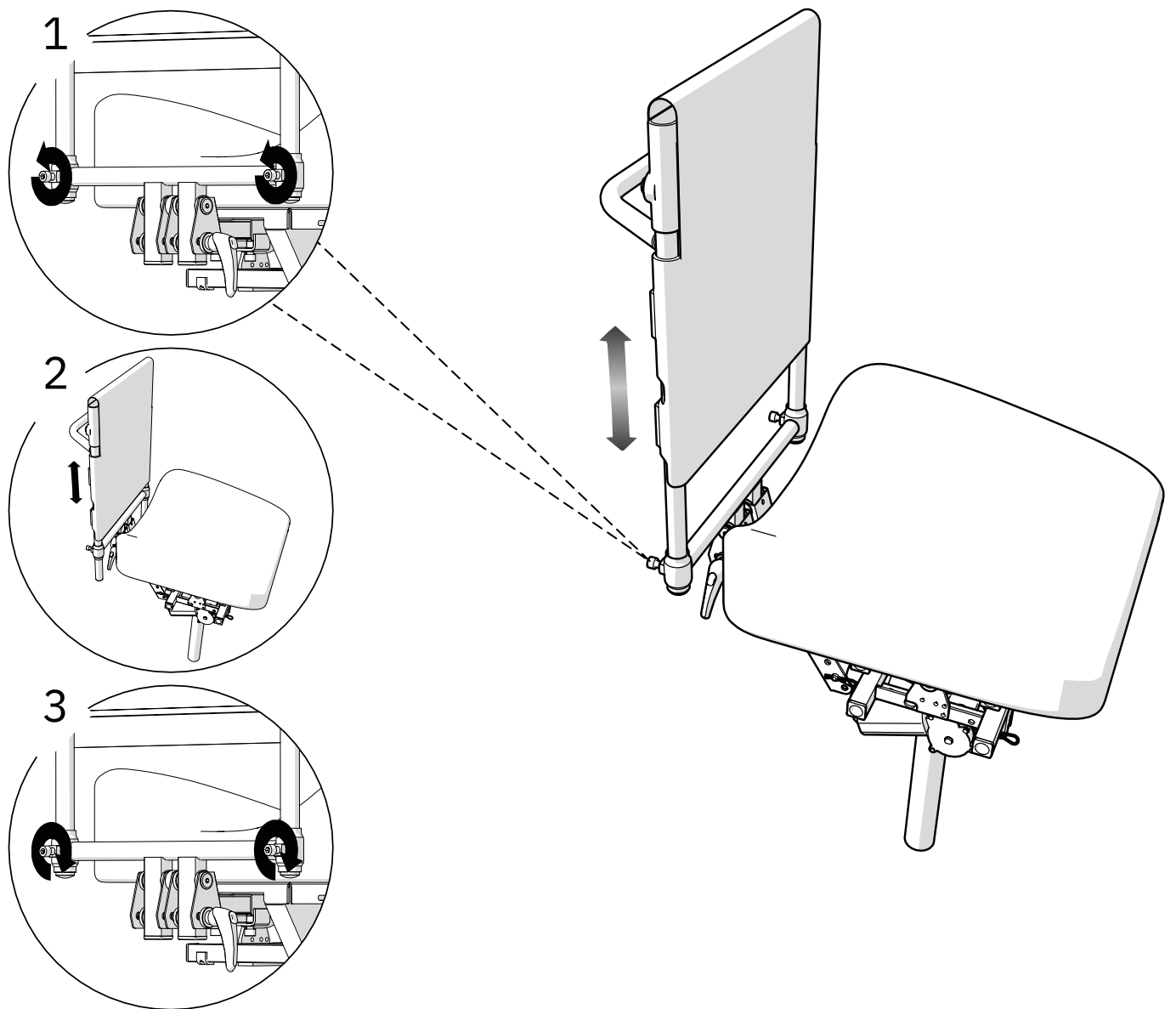


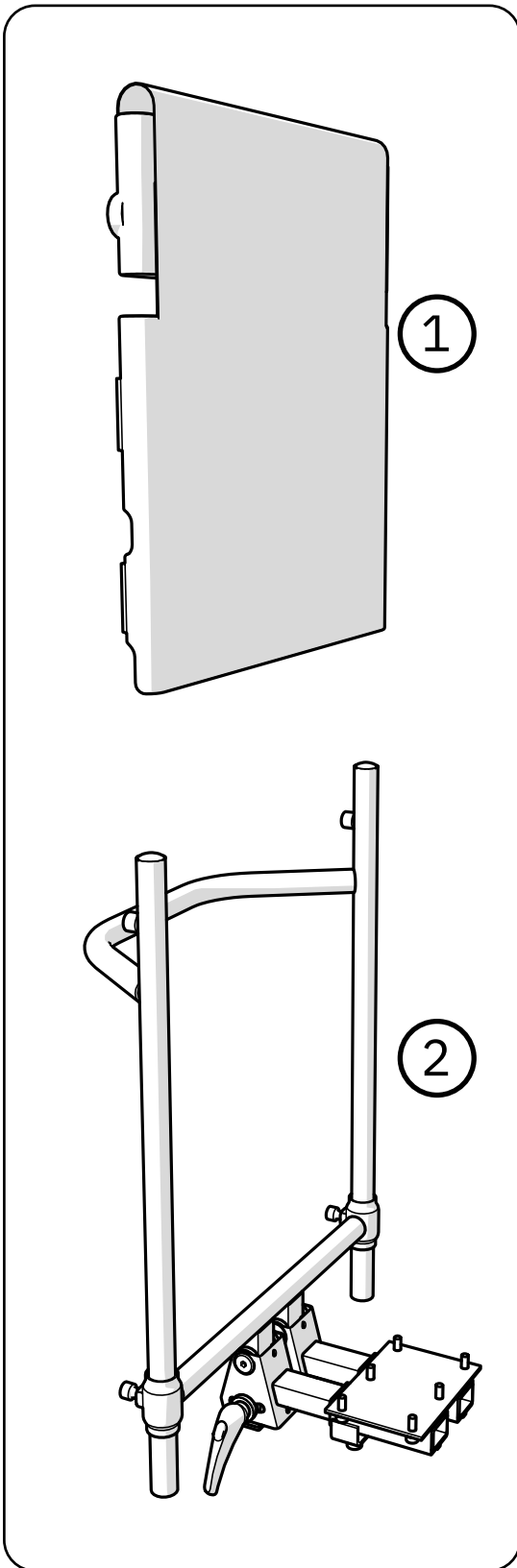




# Slingback

---





#### **Hoito-ohjeet**

1. Katso erilliset pesuohjeet.
2. Tuoli on kuivattava ja pidettävä puhtana pölystä ja liasta. Hyväksytyjä puhdistusaineita ovat sellaiset, joiden pH on 7–12 (tiiviste).

#### **Hävittäminen**

1. Palava
  2. Lajitellaan metalliksi
-