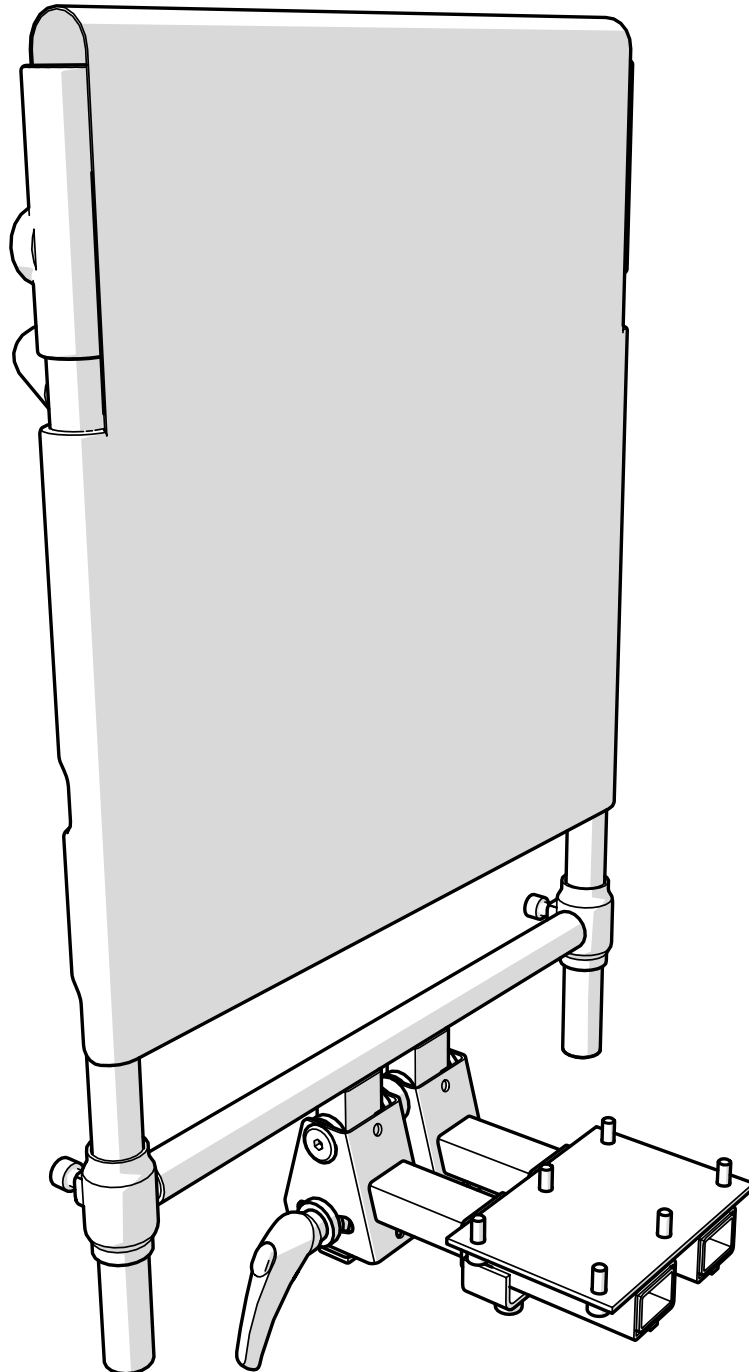
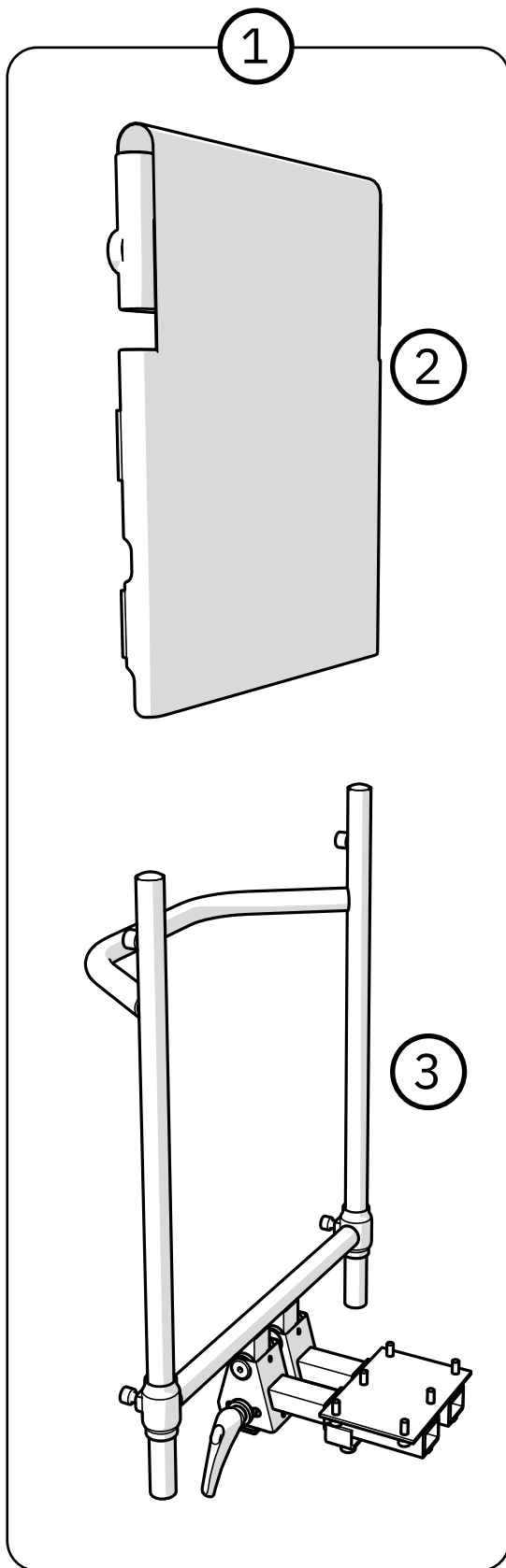




AKTIV-RÜCKEN





- 1** 804856 Rückenlehnenverstellung + Aktiv-Rücken kompl. B45xH40
- 804857 Rückenlehnenverstellung + Aktiv-Rücken kompl. B45xH30
- 804858 Rückenlehnenverstellung + Aktiv-Rücken kompl. B39xH40
- 804859 Rückenlehnenverstellung + Aktiv-Rücken kompl. B39xH30

- 2** BR605193 Aktiv-Rücken 45x40
- BR605293 Aktiv-Rücken 45x30
- BR605393 Aktiv-Rücken 39x40
- BR605493 Aktiv-Rücken 39x30

- 3** BRM8000 Rückenlehnenverstellung für Aktiv-Rücken 45x40
- BRM8010 Rückenlehnenverstellung für Aktiv-Rücken 45x30
- BRM8100 Rückenlehnenverstellung für Aktiv-Rücken 39x40
- BRM8110 Rückenlehnenverstellung für Aktiv-Rücken 39x30

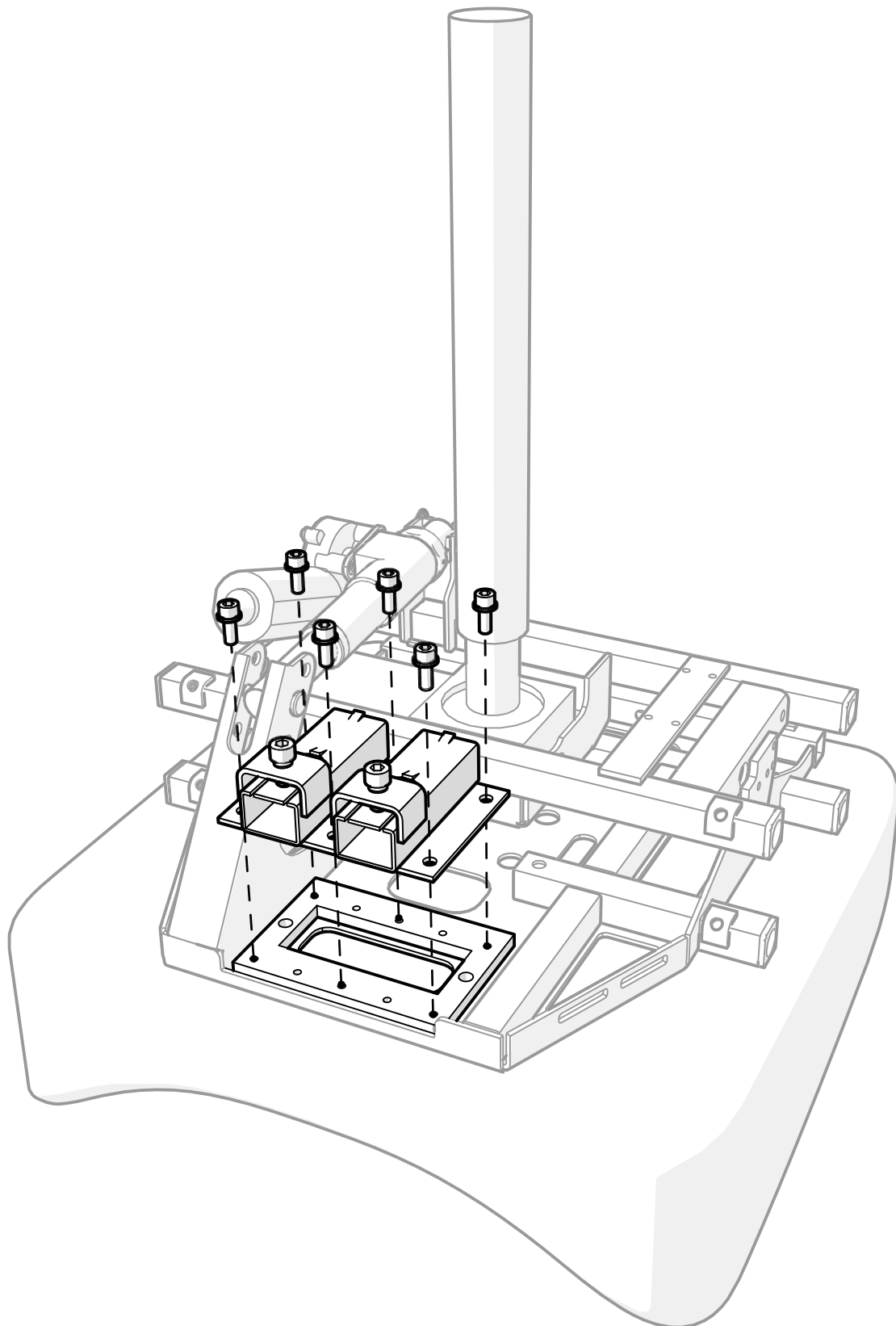


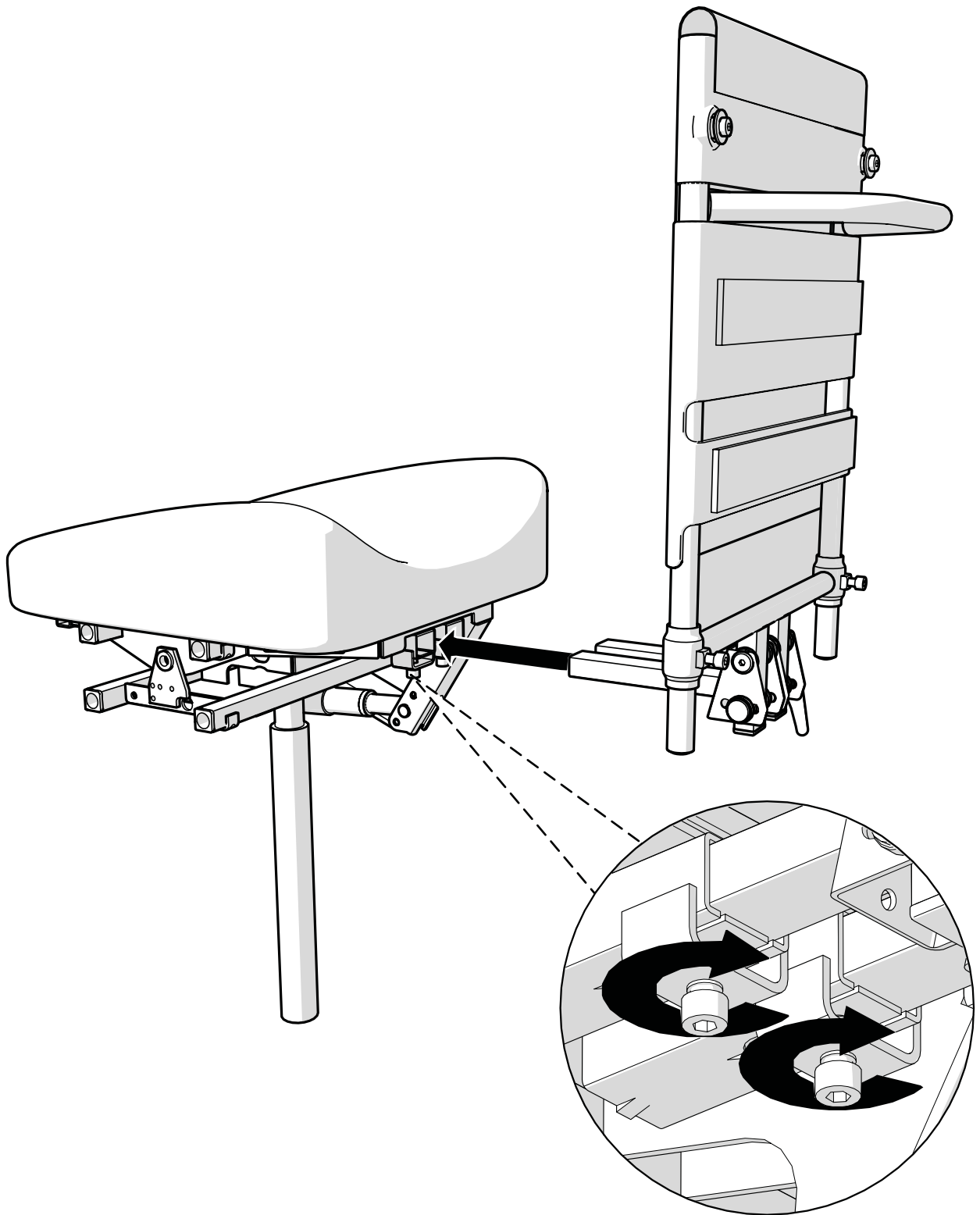
Deutsch

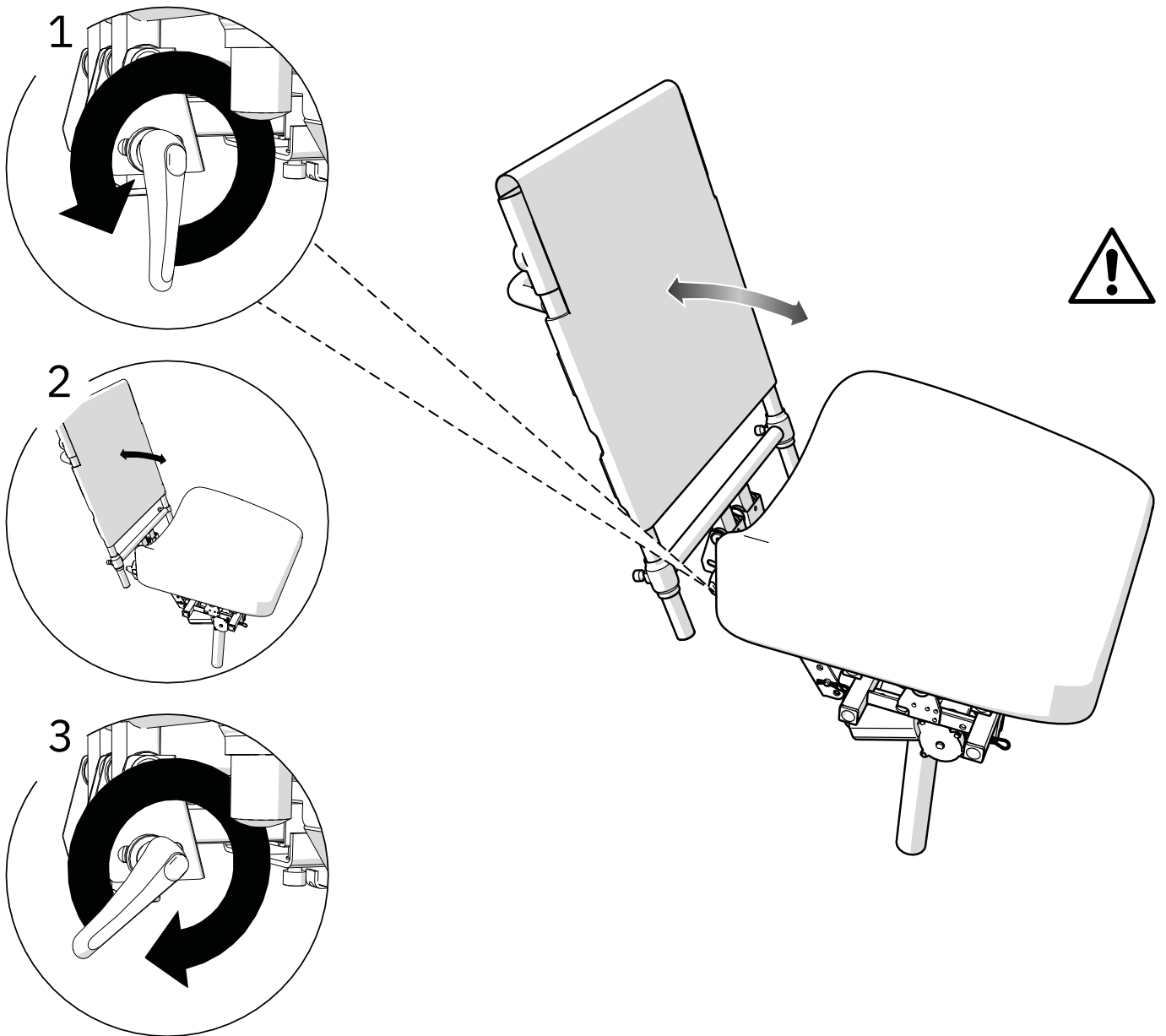
1. Die Querstange an der Rückseite der Rückenlehne darf nicht als Schiebegriff verwendet werden. Ein unsachgemäßer Gebrauch kann zu Verletzungen führen.
2. Sämtliche Regler fest anziehen. Ein zu niedriges Anzugsmoment kann dazu führen, dass Rückenlehnen unter Last nachgeben und Beschwerden und/oder Verletzungen verursachen.

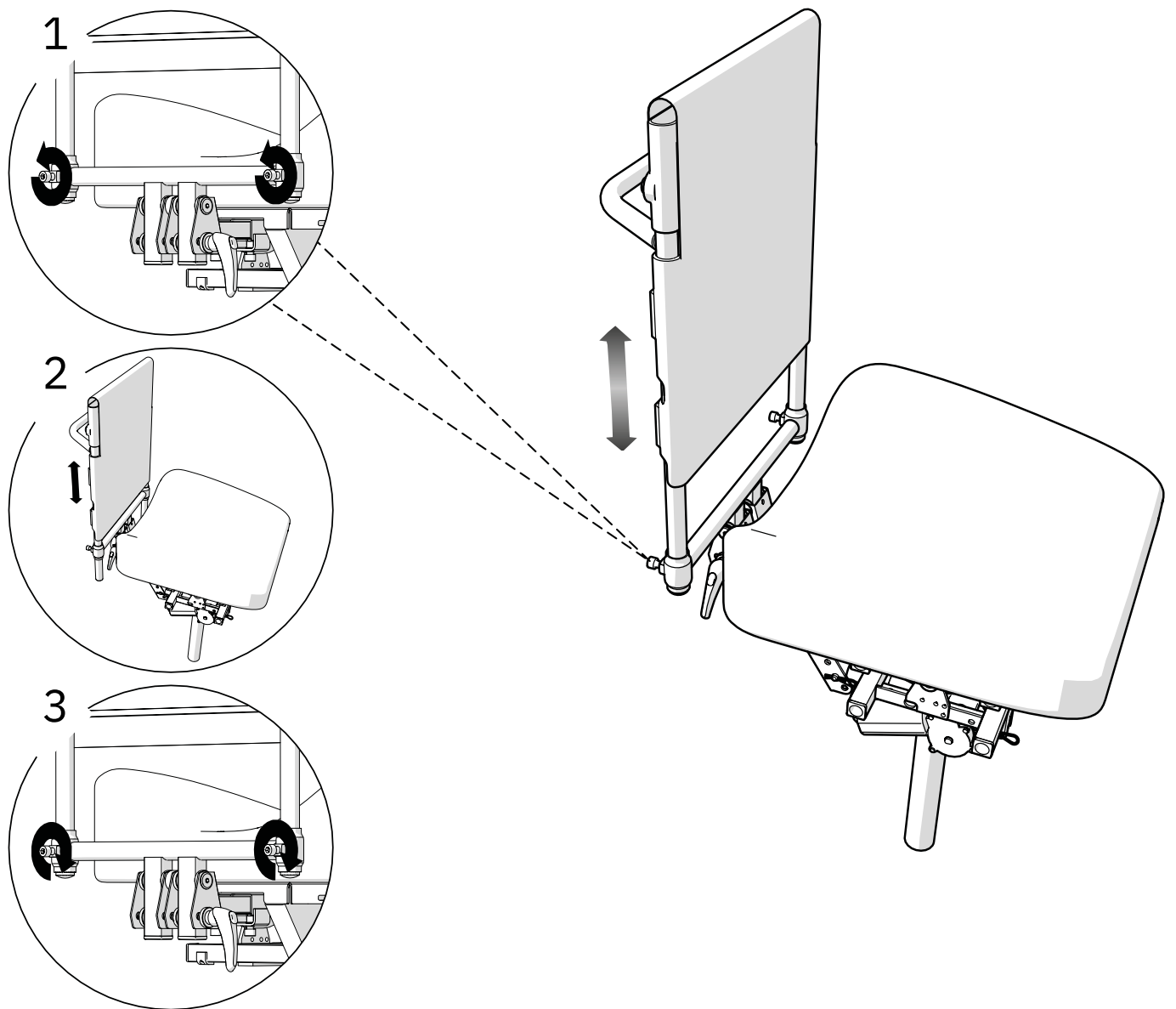
Aktiv-Rücken

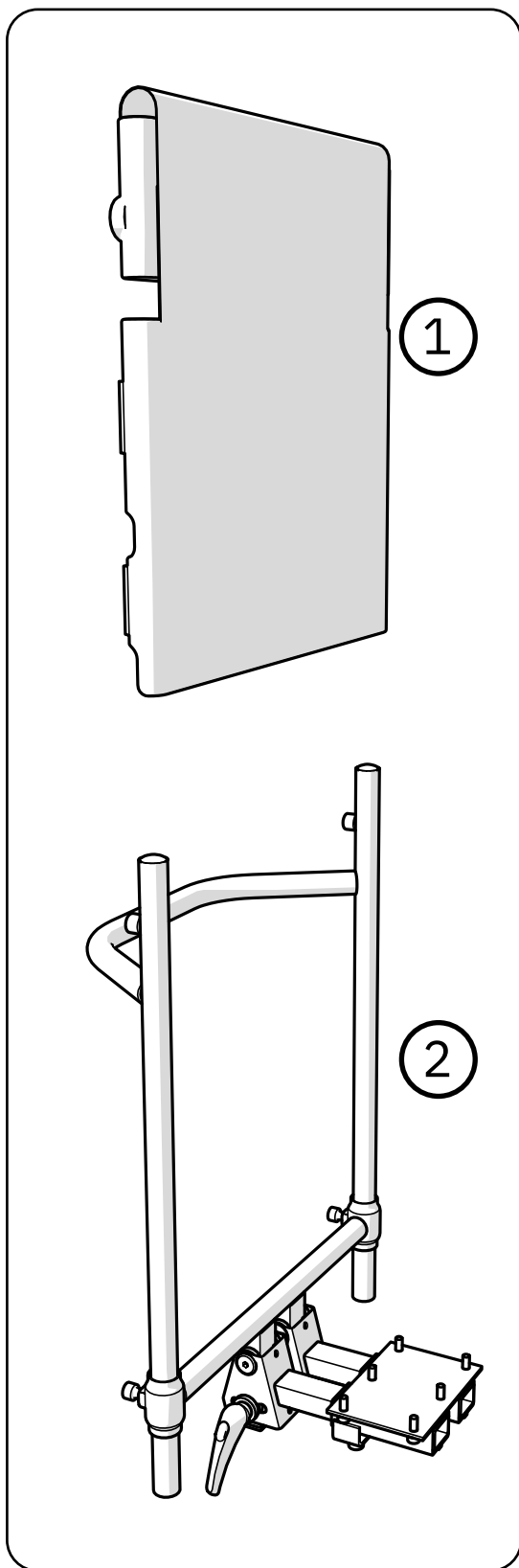
HINWEIS: Bei Verwendung des Aktiv-Rückens darf der Sitz max. 15° nach hinten geneigt sein.











Pflegehinweise

1. Siehe separate Hinweise auf dem Waschetikett.
2. Das Produkt stets abwischen und von Staub und Schmutz befreien. Reinigungsmittel von 7 bis maximal 12 auf der pH-Skala (konzentriert) sind zulässig.

Entsorgung

1. Brennbar
 2. Abfallsortierung als Metall
-