



REAL[®] 9500/9600 EL



**MONTERINGSANVISNING, BRUKS-
OG VEDLIKEHOLDSANVISNING**

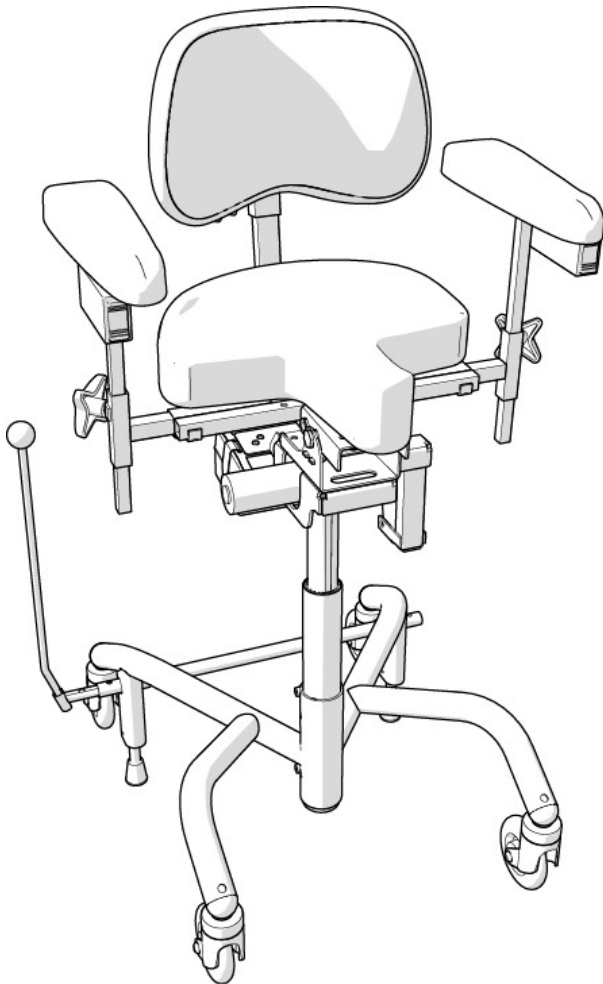
Artikkelnr. 801978
Endret 200514
Gyldig fra 180101

REAL 9500/9600 EL er et medisinsk-teknisk produkt, klasse I. Den er CE-merket i samsvar med det svenske legemiddelverkets bestemmelser om medisinsk-tekniske produkter LVFS 2003:11, og den er testet og godkjent i henhold til NS-EN 1335 samt IEC 60601-1-2. Alle tekstiler er testet og godkjent i samsvar med NS-EN 1021-1 og NS-EN 1021-2. Mercado Medic AB ser sertifisert i henhold til ISO 9001, ISO 14001 og ISO 13485, og selskapet følger gjeldende arbeids- og miljølovgivning.

Hvis du har spørsmål om produktet, eller hvis det inntreffer noe uforutsett, må du i første omgang kontakte foreskriveren din. Ellers er du også velkommen til å kontakte Mercado Medic AB.

Du finner PDF-versjoner av våre bruks- og vedlikeholdsanvisninger med mulighet til forstørrelse på www.mercado.se. Der finner du også informasjon om tilbehør som kan monteres på Mercado Medics-stoler samt eventuelle sikkerhetsmeldinger til markedet, støtte for foreskriving eller tilbakekalling av produkter og tilbehør.

Vi forbeholder oss retten til å gjøre endringer i denne veiledningen og innholdet i den.



DIN REAL[®] 9500/9600 EL

- Manuell (9500)
- EL (9600)
- PLUS
- H-stativ

Du oppnår tilstrekkelig kompetanse for å kunne bruke dette produktet på en trygg måte ved å lese denne bruks- og vedlikeholdsanvisningen grundig før du tar i bruk stolen.



INNHOLDSFORTEGNELSE

DIN REAL 9500/9600 EL	SIDE 4
VIKTIG INFORMASJON OG KLASSE	SIDE 4
BRUKERVEILEDNING	SIDE 5
INDIVIDUELL TILPASNING	SIDE 8
RENGJØRING OG VEDLIKEHOLD	SIDE 8
SERVICE/OVERHALINGSOVERSIKT	SIDE 9

NØDVENDIG INFORMASJON FØR BRUK

1. Juster opp armlenet i egnet høyde og lås rattet til høydereguleringen.
2. Monter ryggstolpen i riktig feste og lås rattet til høydejustering av ryggstøtten.
3. Monter bremsespaken i riktig feste (høyre eller venstre side). Gjelder ikke el-brems.
4. Alle ratt og vridninger skal være strammet før man setter seg i stolen.
5. Bremsen må alltid være på når man setter seg på eller reiser seg fra stolen. Bremsen må kontrolleres regelmessig.
6. Gjelder el-stol: Lad stolen som beskrevet i denne bruksanvisningen. **OBS! Den bør lades daglig.**
7. Stolen må ikke brukes hvis ryggen og/eller armlenene ikke er montert.

VIKTIG INFORMASJON OG KLASSE

REAL-stolen har utskiftbare deler, tilbehør og funksjoner med innstillingsmuligheter slik at stolen kan tilpasses individuelt. Stolen skal bare brukes av den personen og til det formålet den er beregnet. Stolen er ment for innendørsbruk og må ikke brukes utendørs. Stolen må ikke utsettes for sterk kulde, høy varme, langvarig sollys eller annen stråling. Stolen må heller ikke utsettes for vann, andre væsker eller kjemikalier. Advarsel! Metallflater kan bli svært varme hvis de har vært utsatt for sollys. Stolen må ikke utstyres med annet tilbehør eller andre deler enn det som er godkjent av Mercado Medic AB. For at CE-merkingen skal opprettholdes, må det ikke utføres tilpasninger eller endringer uten godkjenning fra Mercado Medic AB <http://mercado.se/mercado-dokument/>. Reparasjoner og andre tekniske inngrep må bare utføres av personell som er godkjent av Mercado Medic AB. Les denne bruksanvisningen grundig før stolen tas i bruk.

- REAL 9500/9600 EL tilhører beskyttelsesklasse II, internt batteri.
- REAL 9500/9600 EL tilhører beskyttelsestype B.
- REAL 9500/9600 EL er EMC-testet og godkjent i henhold til NS-EN 60601-1-1 og NS-EN 60601-1-2 og skal derfor håndteres i henhold til vår bruks- og vedlikeholdsanvisning.
- EMC-vedlegg kan lastes ned fra <http://mercado.se/mercado-dokument/>
- REAL 9500/9600 EL oppfyller IP 21. IP2x innebærer berøringsbeskyttelse for fingre m.m. Man kan ikke berøre farlige deler med fingrene eller lignende. IPx1 innebærer vertikal dryppbeskyttelse, lett dusj ovenfra.
- REAL 9500/9600 EL kan påvirke og påvirkes av utstyr i sin umiddelbare nærhet som genererer elektromagnetiske felt, for eksempel alarmsystemer og strømaggregat. Selv mobiltelefoner og lignende utstyr kan forstyrre styresystemet. Mercado Medic AB anbefaler at slikt utstyr ikke oppbevares nærmere enn 3,3 m fra stolen.
- REAL 9500/9600 EL har en elektrisk liftomat som løfter pasienten såpass høyt at det i verste fall medfører en risiko. Hvis pasienten ikke klarer å komme seg ut av stolen fra høyeste innstilling, må sittehøyden aldri være høyere enn at føttene når gulvet. Unntak tillates hvis pasienten kan påkalle hjelp via trygghetsalarm eller telefon.
- Det må bare brukes elektrisk utstyr fra Mercado Medic AB på REAL 9500/9600 EL .
- Stolen må flyttes med forsiktighet. Før stolen flyttes, må man sjekke omgivelsene. Hvis det er husdyr eller barn på gulvet, kan de lett bli påkjørt. Stolen må bare brukes til å sitte. Den er ikke et leketøy for verken barn eller voksne.
- Mercado Medics armlener, seter, ryggstøtter med mer er utviklet og produsert slik at de skal være fri for giftige og allergifremkallende stoffer.
- REAL 9500/9600 EL er godkjent for å transporteres/oppbevares i temperaturer mellom -25 og +60 °C og opptil 90 % ikke-kondenserende relativ luftfuktighet.
- Maks. vekt på bruker, voksen: REAL 9500 140 kg. REAL 9600 EL 150 kg.
- REAL 9500/9600 er godkjent for å stå bremset i opptil 5° helning i alle retninger. Hvis stolen står bremset i brattere helninger, kan den begynne å skli.
- Stolen må transporteres på pall i emballasje som er beregnet til det. Hvis stolen transporteres i bil, må den festes med stropper i både stativ og sete samt være innstilt på lavest mulige sittehøyde.
- Stolen er testet og godkjent for bruk i temperaturer mellom +5 og +40 °C samt 15–90 % ikke-kondenserende luftfuktighet. Hvis stolen oppbevares i et miljø utenfor disse grensene, må den akklimatiseres før bruk for å sikre at den kan brukes på en sikker måte.
- Reparasjoner og andre tekniske inngrep må bare utføres av personell som er godkjent av Mercado Medic AB.
- REAL 9500/9600 EL leveres som standard med sete, rygg og armlene. Stoler med el-funksjoner leveres også med håndkontroll.
- REAL 9500/9600 EL må ikke flyttes når sittehøyden er i hevet stilling.
- Garantitid to (2) år med mindre annet er avtalt. Ved garantirelaterte saker må du kontakte Mercado Medic AB.
- Maks. levetid ti (10) år.
- REAL 9500/9600 EL kan kompletteres med en rekke forskjellig tilbehør. Alt tilbehøret må monteres slik at små deler, for eksempel sikringer, ikke kan løsne. Alle ledninger må sikres med strips for å redusere kvelningsfaren.

BRUKERVEILEDNING

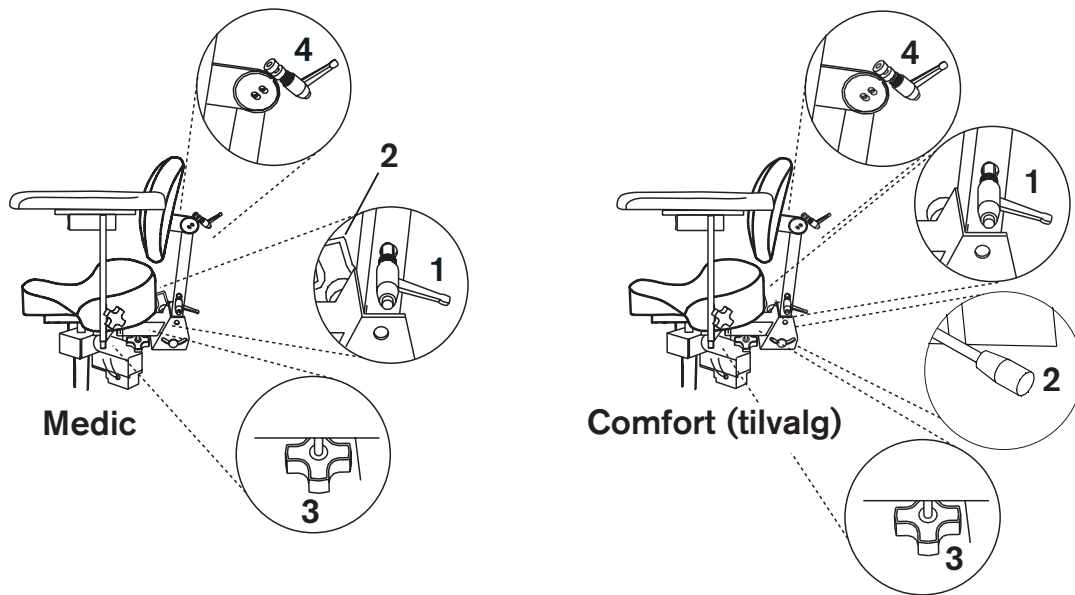
RYGGMEKANISME

Medic ryggmekanisme finnes i lav og høy utførelse (stolene som vises her, har lav rygg). Ryggmekanismen har separat regulering av høyde (1), vinkel (2) og dybde (3), og vinkelen på selve ryggen justeres med vrideren (4). Løsne vrideren, still inn ønsket posisjon, og lås vrideren igjen.

OBS! Påse at Medic-ryggsokkelen justeres inn i festet, slik at fjærlåsen låser og ryggsokkelen ikke kan trekkes ut.

Comfort Ryggmekanisme finnes i lav og høy utførelse (alle stolene på illustrasjonene har lav rygg).

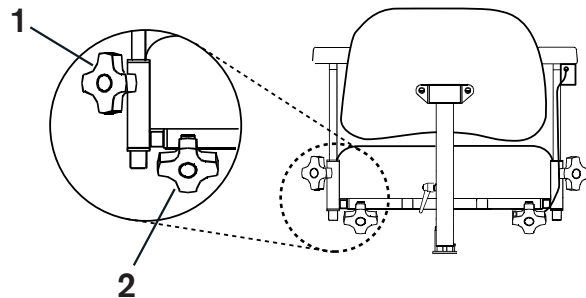
Ryggmekanismen har separat regulering av høyde (1) og ryggplatens (2) vinkel. Løsne vrideren, still inn ønsket posisjon for (1) og (2), og lås vrideren igjen. Ryggsokkelens vinkel reguleres med spaken (3).



ARMLENE

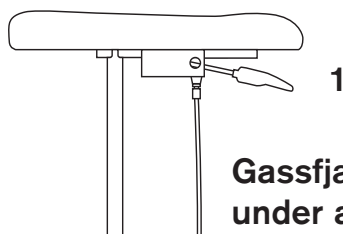
Armlenene kan justeres vertikalt og sidelengs på hver armlenebue. Løsne vrideren for justering av høyden (1) eller bredden (2), still inn ønsket bredde/høyde, og lås deretter vrideren igjen.

OBS! Påse at armlenet justeres inn i festet, slik at fjærlåsen låser og armlenet ikke kan trekkes ut.

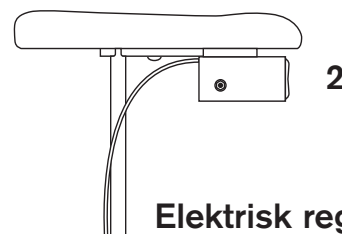


SITTEHØYDE/LIFTOMATER

Høyden på REAL 9500 manuell justeres med spaken (1) under den ene siden av armlenet (vanligvis høyre). Løft spaken for å endre høyden. På REAL 9600 EL justeres setehøyden med vippebryteren (2). Trykk på den øvre delen av bryteren får å heve setet. Trykk på den nedre delen av bryteren for å senke det. Regulering med tunge – dra bryteren oppover for å heve, og nedover for å senke.



**Gassfjæringsregulering
under armlenet**



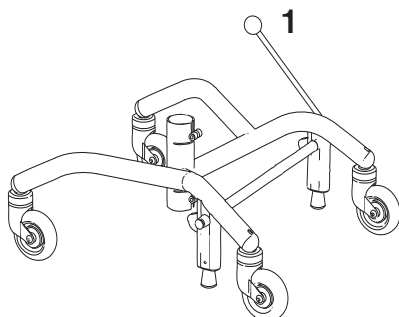
Elektrisk regulert

BREMS

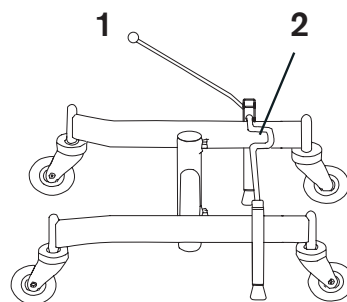
Håndbremsen styres av spaken (1). Før spaken bakover for å låse. Bremsespaken kan flyttes til valgfri side av stolen. Stoler som er utstyrt med H-stativ, kan også bremses med foten (2).

OBS! Bremsen må alltid være på når man setter seg på eller reiser seg fra stolen. Bremsen må kontrolleres regelmessig. Ved slitasje må bremsefoten av gummi byttes. Bremsefunksjonen kan være nedsatt på ujevnt underlag.

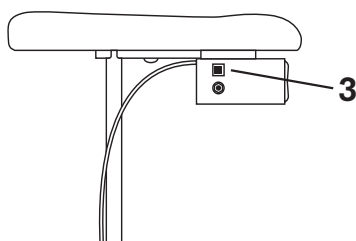
Hvis elbrems er montert, betjenes den med rød knapp (3). Den har en holdekreft, og det trengs bare et kort trykk for å aktivere bremsefunksjonen. Trykk på knappen (3) igjen for å deaktivere bremsen.



Bakoverbremset PLUS-stativ



H-stativ

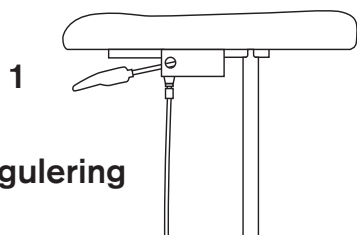


Elbrems (tilvalg)

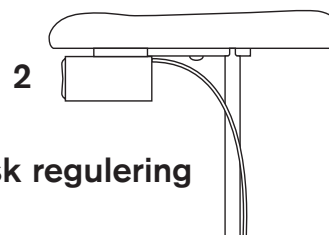
SETETVIPP

Gassfjærtilten reguleres med gassfjær. Den betjenes med spaken (1) under den ene siden av armlenet (vanligvis venstre). Armlenene følger med vippeposisjonen, slik at man alltid får best mulig støtte.

Hvis elektrisk vipp er montert, betjenes det med regulering (2) under den ene siden av armlenet (vanligvis venstre). Armlenene følger med vippeposisjonen, slik at man alltid får best mulig støtte.



**Gassfjæringsregulering
under armlenet**



**Elektrisk regulering
(tilvalg)**

LADING

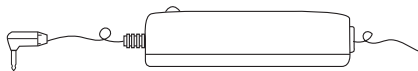
Stolen skal lades med batterilader REAL 9000 type 2240-12V med artikkelnr. 802289. Hvis du vil bruke en annen batterilader, må du kontakte Mercado Medic AB for å innhente skriftlig godkjenning. Batteriet bør lades regelmessig, om mulig en gang i døgnet. Det er viktig for batteriets levetid at det aldri blir helt utladet.

Koble ladekontakten på laderen til ladekontakten (1) på boksen der vippebryteren for å heve og senke stolen er plassert. Koble deretter kontakten på laderen til en stikkontakt. Lysdioden på laderen indikerer at ladingen pågår. Når lysdioden endrer farge fra oransje til grønt, er batteriet ferdig ladet. Stolen kan heves og senkes under lading. Dette gjelder el-stoler levert fra uke 11 2013 eller stoler som har blitt levert tidligere, og som har blitt oppdatert.

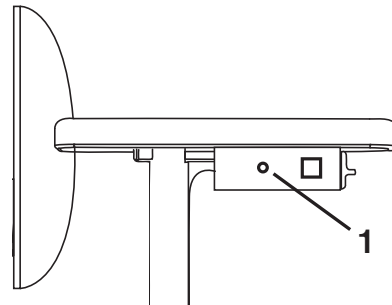
OBS! Det er spesielt viktig å lade batteriet på de stolene som har elektrisk brems, el-vinkling og el-rygg, da funksjonen krever høyere batterikapasitet for ikke å tape funksjonen. Sikre funksjonene ved å lade batteriet en gang i døgnet. Ved bytte av batteri (typebetegnelse: HP7-12 12 V 7,2 Ah) må du påse at rødmerket batterikabel festes på batteriets plusspol, og minuskabel på minuspolen. Hvis stolens elektriske funksjon slutter å fungere, skyldes det sannsynligvis at det har gått en sikring. Kontroller sikringene. De er plassert under setet, på ledningen mellom batteri og aktuator. Bytt defekt sikring med ny 25 A sikring.

Husk følgende når du håndterer batterier:

- Batteriet må ikke kortsluttes.
- Batteriet må ikke utsettes for kraftige støt eller åpen ild.
- Ved kontakt med batterisyre må du skylle med vann i cirka 30 minutter og kontakte lege.
- Brukte batterier må leveres til miljøstasjon.



Lader artikkelnr. 802289



RETNINGSLINJER FOR INDIVIDUELLE TILPASNINGER AV MERCADO MEDIC ABS PRODUKTER

Tilpasninger må bare gjøres av personer som har gjennomgått Mercado Medic ABs opplæring for service og overhaling. Artikler som står i listen over aktuelle kombinasjonsavtaler på www.mercado.se/mercado-dokument, kan monteres uten at CE-merkingen fra Mercado Medic AB påvirkes. Hvis man ønsker montert en artikkel som ikke finnes på listen over gjeldende kombinasjonsavtaler, skal godkjent personell hos kunden kontakte Mercado Medic AB for å innhente skriftlig godkjenning.

Artikler som skal vurderes, må fysisk sendes til Mercado Medic AB fra enten kunden eller leverandøren av den berørte artikkelen. Mercado Medic AB kontakter deretter leverandøren av den berørte artikkelen, og dersom en eventuell kombinasjonsavtale er aktuelt, gjennomfører Mercado Medic AB en risikoanalyse av ønsket artikkel. Når risikoanalysen er utført, mottar kunden en skriftlig uttalelse.

Stoler som har gjennomgått forbedringer i henhold til det som nevnes nedenfor, må kontrolleres av Mercado Medic AB for at Mercado Medic AB skal beholde produktansvaret.

- Polstrede deler som seter, ryggstøtter, armlener, sidestøtter, bolstøtter og nakkestøtter kan tilpasses, forutsatt at man ikke overskrider eksisterende ytre justeringsmål på produktet.
- Tyngdepunkt over løfteutstyr må beholdes/sentreres for best mulig funksjon.
- Polstrede deler må overholde gjeldende krav vedrørende antennelighet og andre miljøkrav.
- Overflater som belastes med betydelige vertikale krefter, må ikke komme utenfor overflaten (basen) som dannes av hjulsentrumpunktene.

Hvis disse retningslinjene oppfylles, beholder Mercado Medic AB produktansvaret for produktet.

Produkter som spesialtilpasses av helsevesenet utenfor Mercado Medic ABs instruksjoner der helsevesenet også overtar produktansvaret, kan tilbakestilles til originalstand. Dette må utføres av en autorisert tekniker som er godkjent av Mercado Medic AB. Mercado Medic AB tar da tilbake produktansvaret i henhold til CE-merking 93/42 EØF (direktivet om medisinsk utstyr).

Har du spørsmål om tilpasning/spesialtilpasning, kan du kontakte Ronny Fogelqvist:

Tlf. [+46 \(0\) 708 27 96 14](tel:+460708279614)

E-post ronny.fogelqvist@mercado.se

RENGJØRING OG VEDLIKEHOLD

- Stolen bør tørkes av og holdes ren for støv og smuss.
- Stolen skal vaskes med desinfeksjonsmiddel med pH 7–12 (konsentrat). Gjelder ikke de polstrede delene.
- Plysjtrekk vaskes med skumvask.
 1. Fjern løst smuss, smuler og lignende.
 2. Påfør et tynt lag med skum og gni skummet jevnt inn med en fuktig klut.
 3. Ettetørk med en ren og lett fuktet klut.
 4. Støvsug godt når alt har tørket.
- Kunstskinn vaskes med såpevann eller tørkes av med en spritløsning, for eksempel desinfeksjonsmiddel.
- Skinntrekk krever litt ekstra vedlikehold.
 - Søl tørkes straks av med en fuktig klut. Bruk aldri sterke rengjøringsmidler.
 - Unngå at trekket kommer i kontakt med kroppspfleieprodukter som sminke, hårgelé m.m.
 - Ikke la husdyr være på skinnmøbler, da klørne kan ripe opp skinnet.
 - Unngå direkte og langvarig sollys, da det på sikt kan bleke skinnet.
- Sete, ryggstøtte og andre polstrede detaljer er av funksjonelle årsaker ikke produsert av tett materiale. Ved overhaling bør stoppede detaljer byttes ut av hygieniske årsaker.
- Den elektriske liftomaten må kontrolleres regelmessig med tanke på støv, smuss og stabilitet: Sett sitteplaten i høyeste stilling. Vask med en klut. Vann eller løsemidler må ikke brukes. Smør deretter inn sylindere med et tynt lag med teflon- eller silikonbasert smørefett.
- Brukeren / brukerens assistent må tørke støv av, vaske og rengjøre de polstrede detaljene på stolen etter beste evne og behov. Følg fremgangsmåten som beskrevet tidligere. Hvis dette ikke utføres på riktig måte, kreves det overhaling for å sikre hygienisk trygghet.

OVERHALING

! Viktig informasjon ved overhaling og service av REAL 9500/9600 EL (heretter kalt «produktet»):

- Produktet krever ikke forebyggende eller periodisk vedlikehold i sin forventede levetid. Det skal gjennomføres en grundig visuell kontroll av produktets hovedkomponenter i forbindelse med service og overhaling. Dette inkluderer stativ, lift, sittekryss, ryggsokkel samt breddejusteringsbuer til armlener. Kontrollen skal omfatte sveiser, låsbare funksjoner og innstillinger. Dette for å ivareta brukerens sikkerhet, siden verken produsenten eller den ansvarlige har fullt innsyn i produktets tidligere bruk.
- Det er forbudt for brukeren å sitte i produktet under overhaling, service eller vedlikeholdsarbeid.
- Produktet må ikke rengjøres med høytrykksspyler.
- Serienummer og leveringsdato er trykt på produktets produksjonsetikett. Produktets forventede levetid er 10 år.
- Ved kontroll av PLUS-stativet skal sveisen mellom stativets forbein og bakbein kontrolleres. Hvis det avdekkes tegn på sprekker i materialet eller endringer i fargen her, må stativet eller produktet byttes.
- Hvis produktets bremses ikke fungerer tilfredsstillende, bør du kontrollere bremseføttene og stativets balanse. Hvis produktet ikke står på alle fire hjul når bremsen ikke er aktivert, må produktet umiddelbart tas ut av drift. Kontroller ubalansen flere steder og i flere retninger for å utelukke at den skyldes underlaget.
- For at produkter som er eldre enn 10 år skal kunne brukes på en trygg måte for pasienten, må de totaloverhales. Totaloverhaling skal utføres av servicepersonell fra Mercado Medic AB eller av overhalings/ servicepersonell hos ansvarlig/kunde som er godkjent av Mercado Medic AB.
En totaloverhaling innebærer blant annet at kritiske komponenter byttes ut. Dette inkluderer lift, sittekryss, ryggsokkel samt breddejusteringsbuer til armlener. Produktet skal tilbakestilles til ny stand på en måte som gjør at levetiden kan forlenges utover det produsenten har angitt. Et totaloverhalt produkt må oppfylle kravene i det svenske legemiddelverkets forskrifter når det tas i bruk igjen.
Enheten som utfører totaloverhalingen, overtar rollen som produsent og har ansvaret for CE-merking av produkter som føres tilbake til markedet. Det betyr at hvis totaloverhaling har blitt utført av godkjent personell hos den ansvarlige, overtar denne enheten produsentens ansvar og CE-merking fra Mercado Medic AB.

OVERHALINGSANVISNING KONTROLLPUNKTER

1. Elektronikkenhet

1.1. Elektronikk/funksjon/ rengjøring

Kontroller elektronikken og undersøk hvilke elektriske funksjoner som er koblet til. Test elektriske funksjoner hvis stolen ikke fungerer. Kontroller skader på kretskort regulering og kabler.

1.2. Styreboks/funksjon/ rengjøring

Kontroller styrefunksjonene, kontroller at dekselet er helt og at alle knappene fungerer. Tørk av reguleringsanordningene med en lett fuktet klut med desinfeksjonsmiddel for å unngå at eventuell smitte spres. Ikke bruk løsemidler, blekemidler, poleringsmidler, syntetiske vaskemidler, poleringsvoks eller spray på stolen.

1.3. Kontakter, feste

Kontroller at kabler og kontakter er hele og sitter godt fast. Kontroller at det ikke er klemfare for kabler og kontakter.

1.4. Batterier/batterilader/ funksjon

Kontroller at laderen fungerer, og at det ikke er skader på deksel eller ledninger.

Mål batteriet, og kontroller at verdien ikke er for lave. Hvis de er det, tyder det på at batteriet ikke har blitt ladet eller at en celle i batteriet er ødelagt.

1.5. Elektrisk setevipp / funksjon

Kontroller at el-aktuatoren ikke har synlige skader. Kontroller at el-aktuatorens bevegelige deler fungerer. Kontroller at alle låseskruer er strammet til, slik at det ikke oppstår glippe i endeposisjon.

1.6. El-rygg/funksjon

Kontroller at el-aktuatoren ikke har synlige skader. Kontroller at el-aktuatorens bevegelige deler fungerer. Kontroller at alle låseskruer er strammet til, slik at det ikke oppstår glippe i endeposisjon.

1.7. El-brems/funksjon

Kontroller at el-aktuatoren ikke har synlige skader. Kontroller at el-aktuatorens bevegelige deler fungerer. Kontroller at alle låseskruer er strammet til, slik at det ikke oppstår glippe i endeposisjon.

Kontroller alle skjøter, og kontroller at klemfestet på bremseakselen og stativrøret sitter godt.

2. El-liftomat

2.1. Ulyd/slurekobling

Lytt etter ulyder fra lager i girkassen. Bytt elektrisk liftomat hvis et lager er skadet. El-liftomaten kan sendes til Mercado Medic AB for reparasjon/overhaling.

Belast stolen og kontroller at el-liftomaten ikke slurer i bunnposisjon. Ellers må slurekoblingen justeres til riktig moment.

2.2. Rotasjonslåsing/smøring

Kontroller at el-liftomaten ikke glipper i rotasjonsretning. Hvis den gjør det, må den byttes. El-liftomaten kan sendes til Mercado Medic AB for reparasjon/overhaling.

OVERHALING FORTS.

2.3. Festing/ettertrekking

Kontroller at fester i sittekryss og stativ er strammet godt til.

2.4. Kabeltrekking/slitasje

Se etter slitasje og klemskader på kabler.

3. Understell

3.1. Sveiser

Kontroller alle sveiser grundig for å avdekke tegn på sprekker, korrosjon, bevegelser med mer.

3.2. Skrueforbindelser

Kontroller og etterstram alle skrueforbindelser. Bytt ut skruer med skadet nøkkelgrep eller gjenger.

4. Brems

4.1. Funksjon/slitasje

Bytt ut bremseføtter, og kontroller at bremsen fungerer tilfredsstillende.

4.2. Plastplugg/styrebøssinger

Påse at styrebøssinger og plastplugg sitter godt på plass. Bytt ut slitte eller skadede deler.

5. Svingbare hjul

5.1. Funksjon/rulle/svinging

Rens hjulene for hår og støv, og kontroller hjul og bøyler for slitasje og glipp som kan tydelig på slitte lagre. Kontroller at hjulene snurrer, og at bøyler roterer som de skal. Bytt hjul ved behov.

5.2. Festing/ettertrekking

Kontroller at hjulenes skruer er hele og strammet til.

6. Sittekryss

6.1. Mekanikk/sveiser

Kontroller alle sveisede deler grundig (spesielt ved tiltanordningens oppheng der delene belastes mest)

6.2. Skrueforbindelser/etterstramming

Kontroller og etterstram alle skrueforbindelser. Bytt ut skruer med skadet nøkkelgrep eller gjenger.

6.3. Plastplugg/styrebøssinger

Påse at styrebøssinger og plastplugg sitter godt på plass. Bytt ut slitte eller skadede deler.

6.4. Sitteplate/bytte/rengjøre

Bytt ut sitteplaten med en ny, og vask eller bytt ut eventuelle trekk

6.5. Styring/smøring

Kontroller at sittekryssets ratt og vridere fungerer og låser som de skal.

6.6. Gassfjærtilt/funksjon

Hvis stolen er utstyrt med gasstilt, må du kontrollere at den låser som den skal, og at den ikke sakte går over til tilt ved belastning. Kontroller og bytt ut skadede vaiere og vaierstrømper.

6.7. Sveivetiltkontroll/slitasje

Hvis stolen er utstyrt med sveivetilt, må du kontrollere at den ikke glipper, og at alle skruene er stramme til.

6.8. Coxit-mekanikk/styring

Kontroller at hjulene til klaffene går lett, og at de er låst med kontramutteren.

7. Ryggmekanisme

7.1. Funksjon/slitasje

Kontroller og bytt ut eventuelle slitte deler. Kontroller at bevegelige deler fungerer som de skal.

7.2. Festing/ettertrekking

Kontroller at alle skruer, hjul og vridere låser som de skal, og kontroller at fjærlåsen fungerer feilfritt.

7.3. Plastplugg/styrebøssinger

Påse at styrebøssinger og plastplugg sitter godt på plass. Bytt ut slitte eller skadede deler.

7.4. Ryggplate/bytte/rengjøre

Bytt ut ryggplaten med en ny, og vask eller bytt ut eventuelle trekk

7.5. Gassfjærregulering/funksjon

Kontroller gassfjærens gasstrykk og stabilitet, at den låser som den skal og at ryggens vinkel ikke endres sakte ved belastning. Kontroller og bytt ut skadede vaiere og vaierstrømper.

8. Armlene

8.1. Funksjon/slitasje

Kontroller og bytt ut eventuelle slitte deler. Kontroller at bevegelige deler låses og fungerer som de skal.

8.2. Plastplugg/styrebøssinger

Påse at styrebøssinger og plastplugg sitter godt på plass. Bytt ut slitte eller skadede deler.

8.3. Armleneplater/bytte/rengjøring

Bytt ut armleneplatene med nye.

8.4. Armlenemekanikk/funksjon

Kontroller alle sveiser og at det ikke er skader på rørsystemet som kan skade eller svekke konstruksjonen.

9. Tilbehør

9.1. Tilbakestilling

Demonter tilbehøret som ikke normalt sitter på stolen, og kontroller dem som beskrevet nedenfor før de eventuelt plasseres på lageret igjen.

9.2. Mekanikk

Kontroller alle sveiser og at det ikke er skader på mekanikken som kan skade eller svekke konstruksjonen.

9.3. Funksjon/slitasje

Kontroller og bytt ut eventuelle slitte deler. Kontroller at bevegelige deler låses og fungerer som de skal.

9.4. Polstrede detaljer

Kast polstrede detaljer for å unngå spredning av smitte. Kast eller vask trekk i henhold til merkingen.

10. Sluttkontroll

10.1. Prøvekjøring

Prøvekjør stolens funksjoner, og kontroller at alle manuelle funksjoner, elektriske funksjoner og bremses fungerer som de skal. Hvis stolen skal settes på lager, skal den settes i hvilemodus med 9 V adapteren for å spare batteriene.

KONTAKT MERCADO

Hovedkontoret

Besøksadresse

Tryffelslingan 14, 181 57 Lidingö, Sverige

Postadresse

Box 1074, 181 22 Lidingö, Sverige

Sentralbordet er åpent: Man–fre 08.00–16.30

Tlf.: +46 (0) 8 555 143 00

Faks: +46 (0) 8 555 143 99

E-post: info@mercado.se

Service og teknisk brukerstøtte

Box 1074

181 22 Lidingö, Sverige

Service har telefontid man–fre

08.00–12.00 og 13.00–16.00.

Tlf.: +46 (0) 8 555 143 08

Faks: +46 (0) 8 555 143 99

Mobil: +46 (0) 70 550 63 98, +46 (0) 70 894 63 68

E-post: service@mercado.se

[Plass til produktetikett med serienummer.]



Mercado Medic AB
Tryffelslingan 14
SE-181 57 Lidingö

Telefon og faks
Tlf. +46 8 555 143 00
Faks +46 8 555 143 99

E-post og internett
E-post info@mercado.se
Internett www.mercado.se