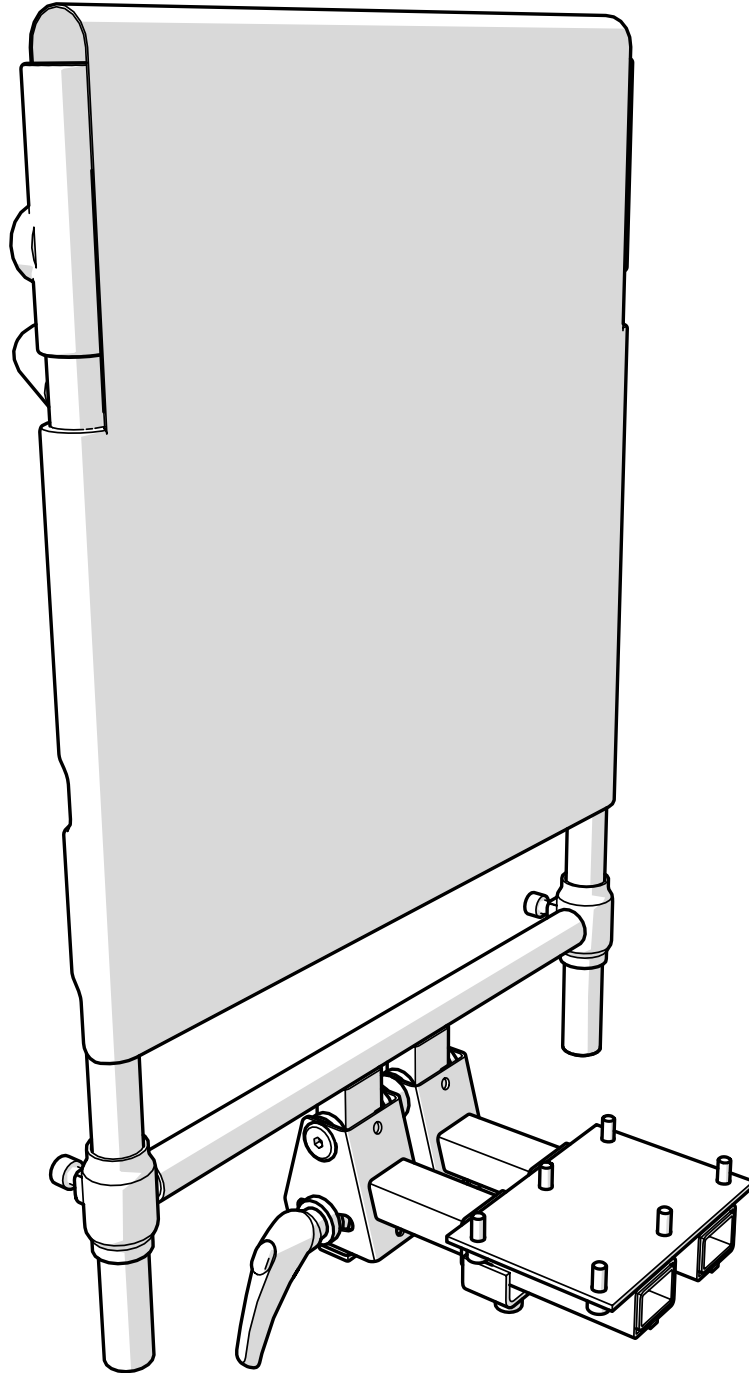
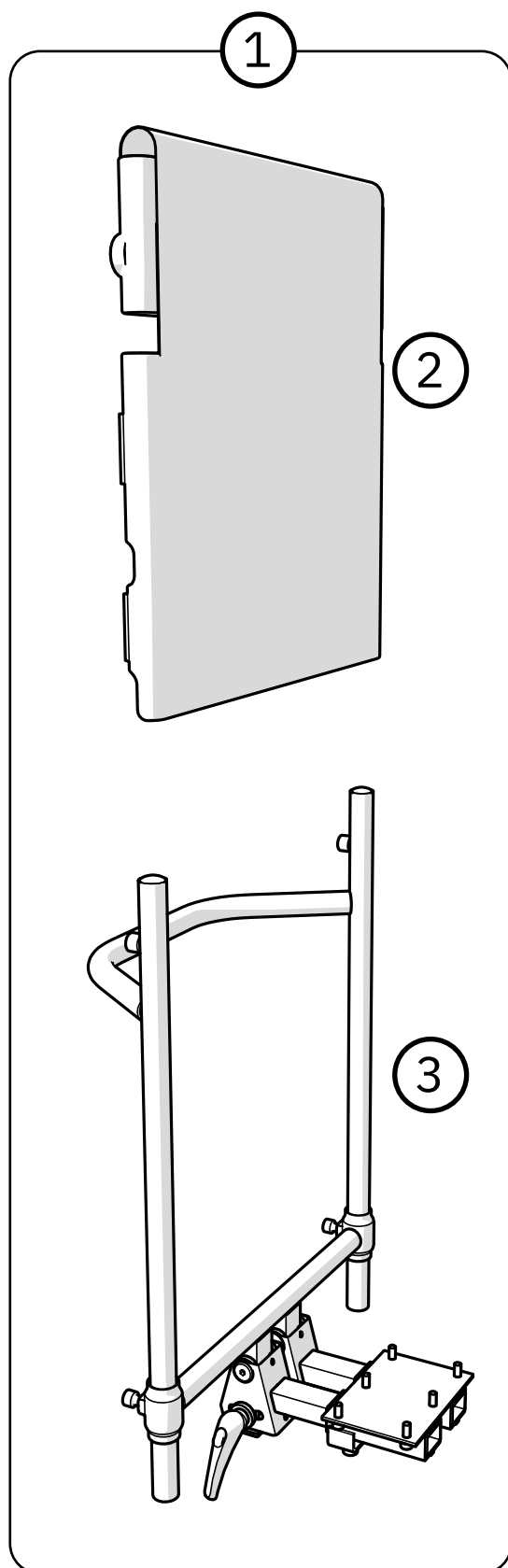




SWE
ENG

SLINGBACK





- 1** 804856 Ryggmek + Rygg Slingback kpl. B45xH40
Backrest mech + Backrest Slingback W45xH40
- 804857 Ryggmek + Rygg Slingback kpl. B45xH30
Backrest mech + Backrest Slingback W45xH30
- 804858 Ryggmek + Rygg Slingback kpl. B39xH40
Backrest mech + Backrest Slingback W39xH40
- 804859 Ryggmek + Rygg Slingback kpl. B39xH30
Backrest mech + Backrest Slingback W39xH30

- 2** BR605193 Rygg Slingback klädsel B45xH40
Backrest Slingback W45xH40
- BR605293 Rygg Slingback klädsel B45xH30
Backrest Slingback W45xH30
- BR605393 Rygg Slingback klädsel B39xH40
Backrest Slingback W39xH40
- BR605493 Rygg Slingback klädsel B39xH30
Backrest Slingback W39xH30

- 3** BRM8000 Ryggmekanism Slingback B45xH40
Backrest mech Slingback W45xH40
- BRM8010 Ryggmekanism Slingback B45xH30
Backrest mech Slingback W45xH30
- BRM8100 Ryggmekanism Slingback B39xH40
Backrest mech Slingback W39xH40
- BRM8110 Ryggmekanism Slingback B39xH30
Backrest mech Slingback W39xH30



Svenska

1. Tvärstaget på ryggens baksida skall ej användas som körhandtag. Felaktig användning kan leda till skada.
2. Drag åt samtliga reglage ordentligt. För lågt åtdragningsmoment kan leda till att ryggstödet ger vika vid belastning och orsakar obehag och/eller skada.



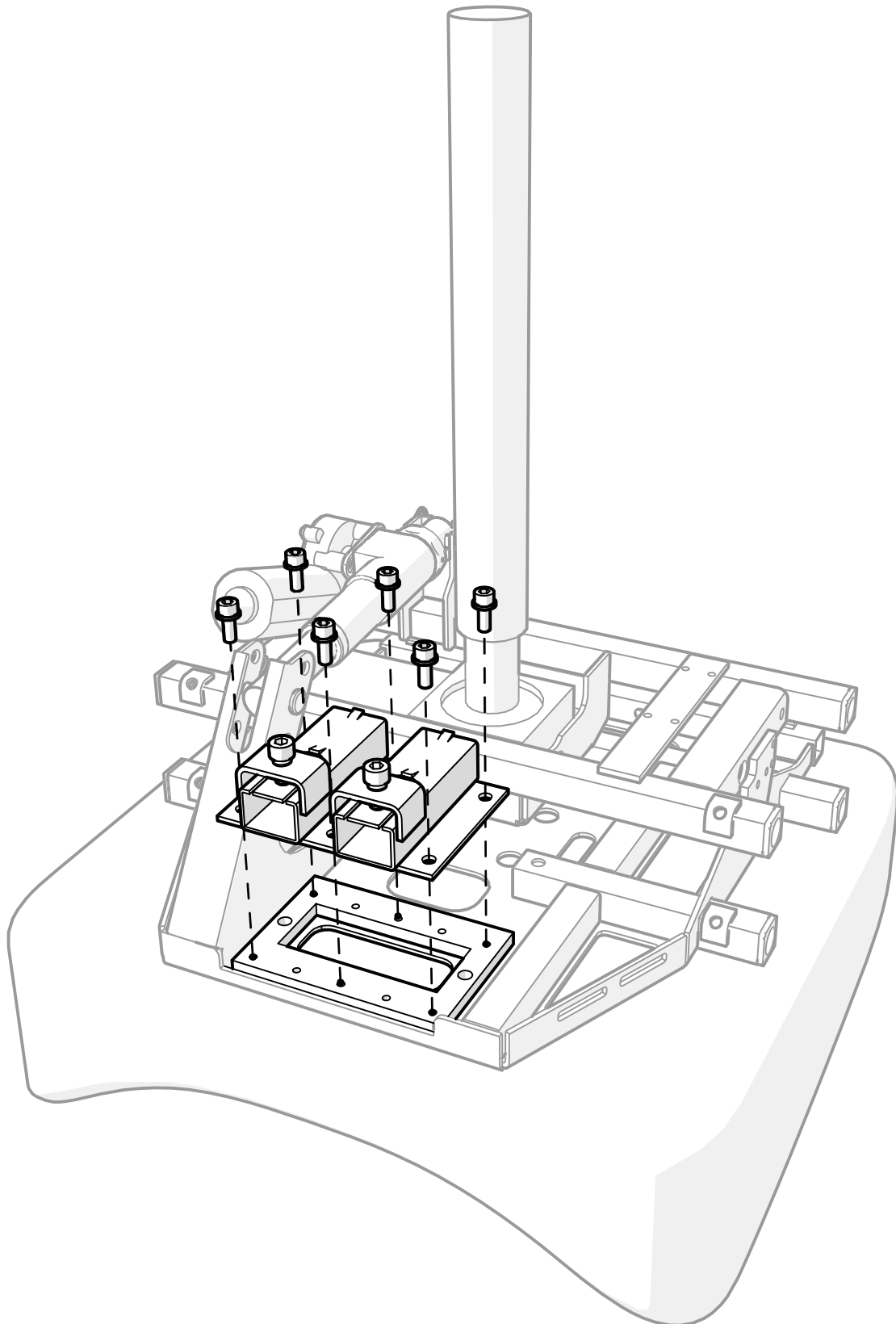
English

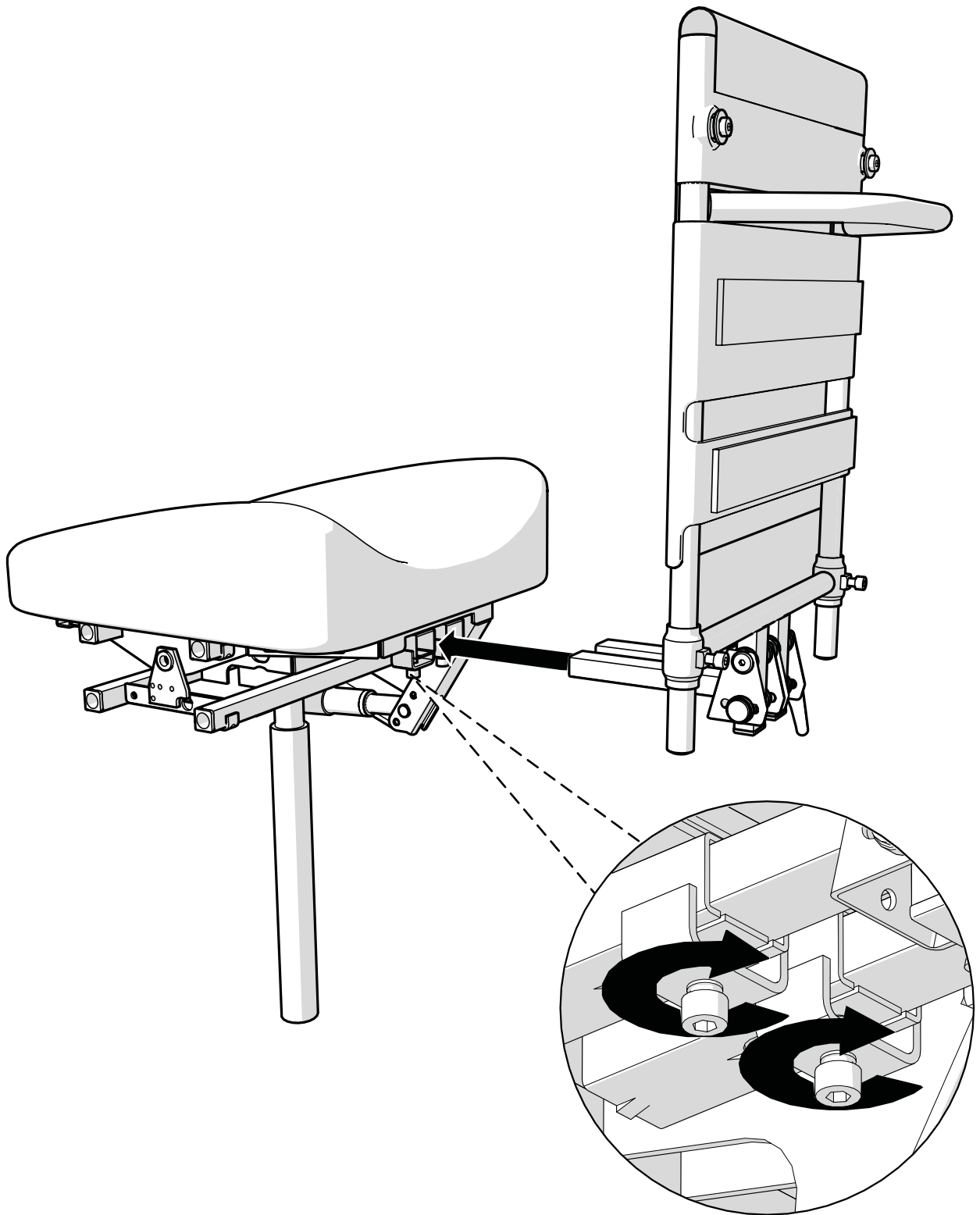
1. The crossbar on the back of the backrest should not be used as a push bar. Improper use may lead to injury.
2. Make sure to tighten all adjustment controls. Too low torque may lead to the backrest giving way under load and causing discomfort and/or injury.

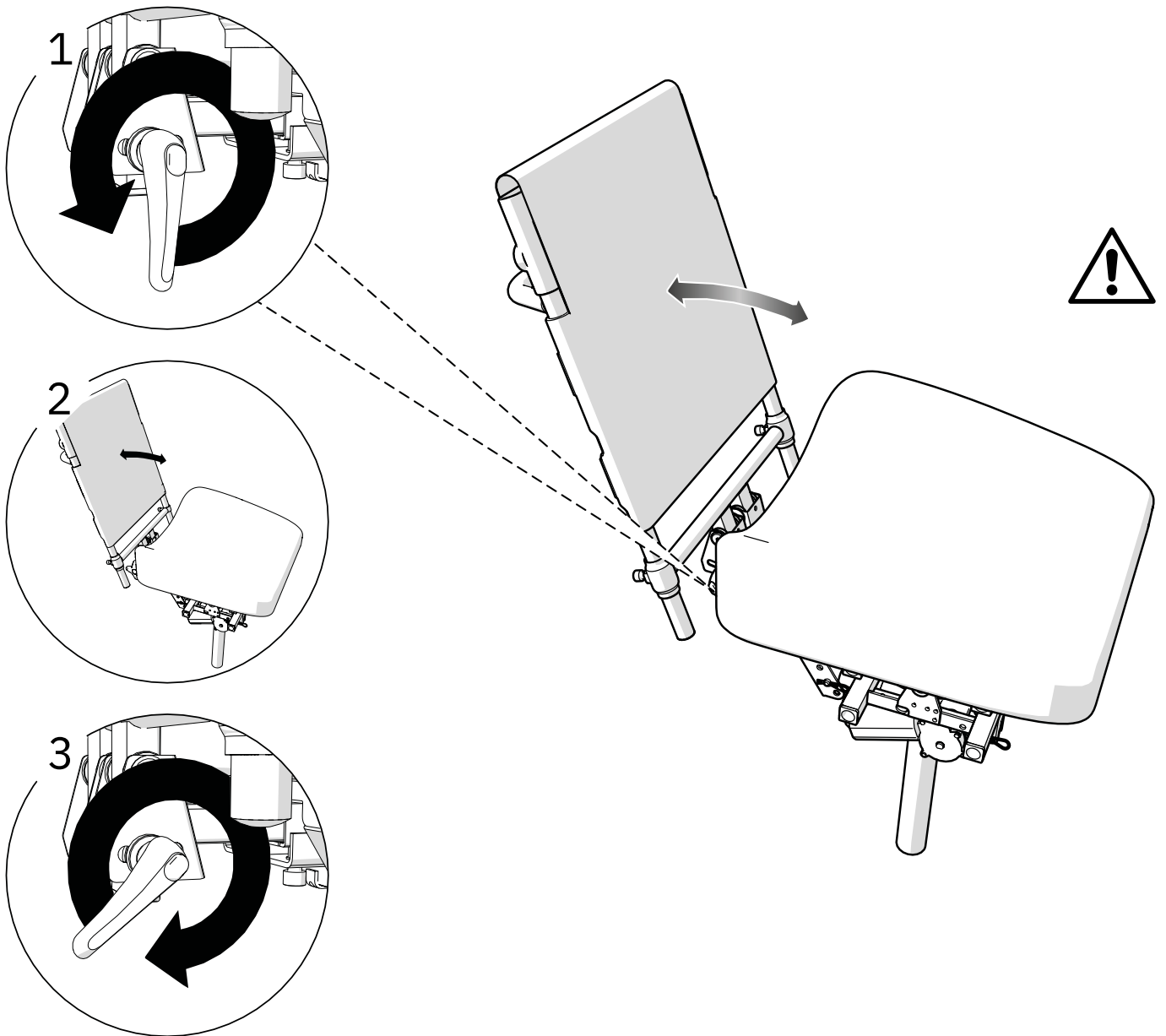
Slingback

OBS! Sitstilt max 15° bakåt vid användning av Slingback.

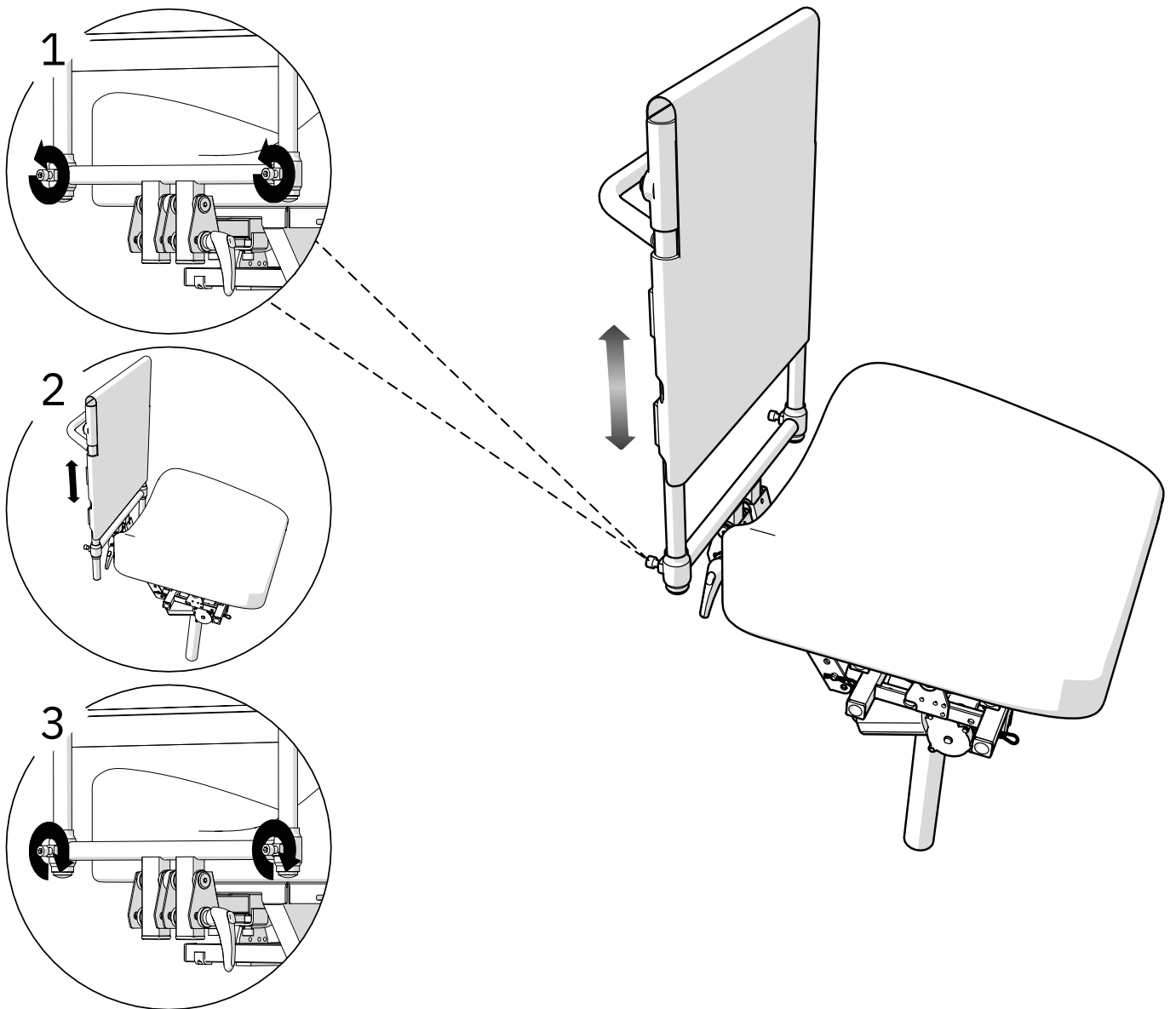
NOTE: maximum allowed seat tilt is 15° backward when using Slingback.

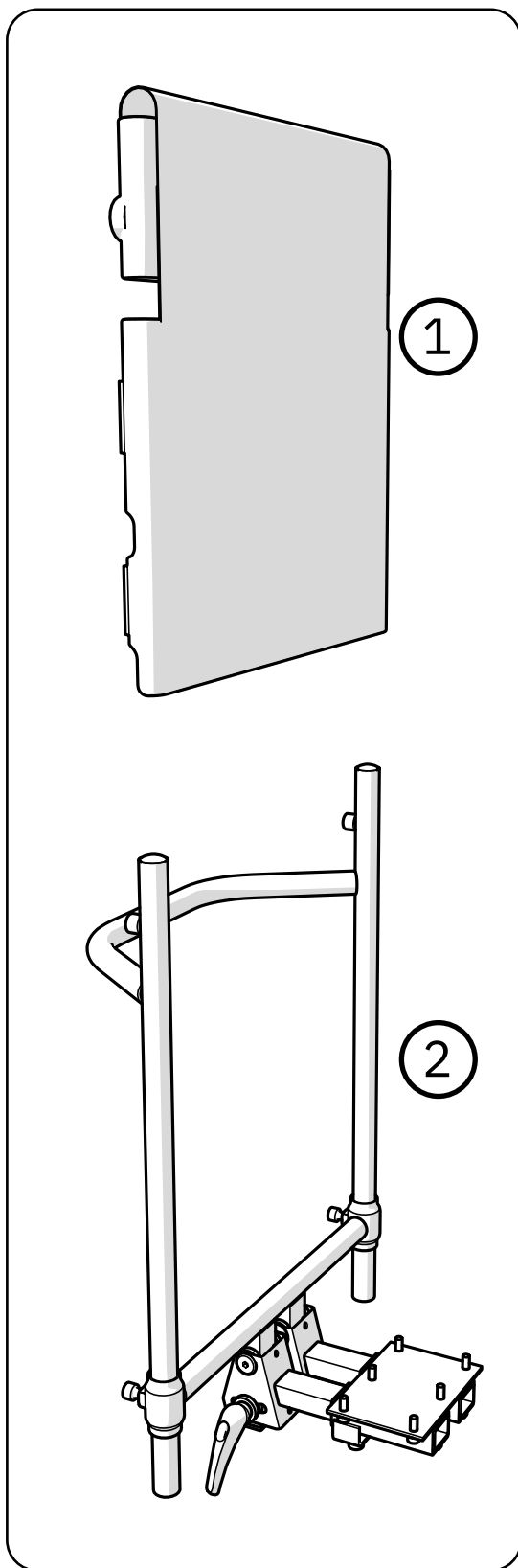






Slingback





Skötselråd

1. Se separat anvisning på tvättrådslapp.
2. Produkten bör torkas av och hållas ren från damm och smuts. Vi godkänner rengöringsmedel från 7 upp till max 12 på pH-skalan (koncentrerat).

Destruktion

1. Brännbart
 2. Sorteras som metall
-

Care instructions

1. See separate instructions for laundry advice.
2. The product should be dried and kept clean from dust and dirt. We accept cleaning agents from 7 up to a maximum of 12 on the pH scale (concentrated).

Destruction

1. Combustible waste
2. Sorted as metal