



**REAL<sup>®</sup> 9500/9600 EL 24V**



**LEIÐBEININGAR UM UPPSETNINGU, NOTKUN  
OG VIÐHALD**

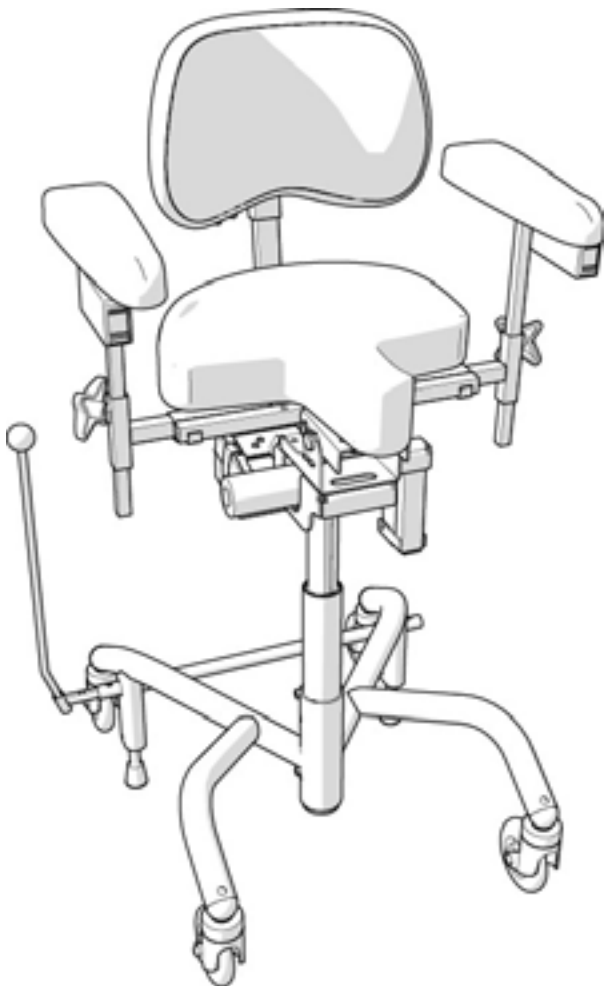
Skjal 20-06350-IS-02  
Breytt 2020-12-04  
Gildir frá 2018-01-01

REAL 9500/9600 EL 24V er lækningatæki í flokki I. Varan er CE-merkt í samræmi við reglusafn sænsku lyfjastofnunarinnar um lækningatæki LVFS 2003: 11 og hefur verið prófuð og samþykkt í samræmi við EN 1335 og IEC 60601-1-2. Öll textílefni stólsins eru prófuð og samþykkt í samræmi við EN 1021-1 og EN 1021-2. Mercado Medic AB er vottað samkvæmt ISO 9001, ISO 14001 og ISO 13485 og fylgir gildandi vinnu- og umhverfislöggjöf.

Ef þú hefur einhverjar spurningar varðandi vöruna eða ef eitthvað ófyrirséð kemur upp skaltu fyrst hafa samband við aðilann sem gaf út ávísunina, en þér er einnig velkomið að hafa samband við okkur hjá Mercado Medic AB.

PDF-útgáfur af notkunar- og viðhaldsleiðbeiningum okkar, með möguleika á stækkun, er að finna á vefsíðu okkar, [www.mercado.se](http://www.mercado.se). Þar er einnig að finna upplýsingar um fylgihluti sem hægt er að festa á stóla Mercado Medical, sem og öryggistilkynningar til söluaðila, til markaðarins, upplýsingar vegna ávísana eða upplýsingar vegna innköllunum á vörum og fylgihlutum.

Við áskiljum okkur rétt til að gera breytingar á þessari handbók og innihaldi hennar.



### REAL<sup>®</sup> 9500/9600 EL 24V

- Handknúinn (9500)
- El 24V (9600)
- PLUS
- H-undirstaða

**Til að geta notað þennan stól á öruggan hátt þarftu að lesa og skilja þessa handbók og leiðbeiningar um meðferð áður en stóllinn er tekinn í notkun.**



## EFNISYFIRLIT

REAL 9500/9600 EL 24V.....	BLS. 3
MIKILVÆGAR UPPLÝSINGAR OG FLOKKUN.....	BLS. 3
ÆTLAÐUR ENDINGARTÍMI.....	BLS. 4
NOTKUNARLEIÐBEININGAR.....	BLS. 5
SÉRSNIÐIN AÐLÖGUN.....	BLS. 8
ÞRIF OG UMHIRÐA.....	BLS. 8
ENDURUPPSETNING OG ÞJÓNUSTA.....	BLS. 9

## NAUÐSYNLEGAR UPPLÝSINGAR FYRIR NOTKUN

1. Stilltu armstoðirnar í æskilega hæð og læstu hæðarstýringu fyrir þær.
2. Settu bakstoðina í æskilega stillingu og læstu hæðarstýringu hennar.
3. Settu bremsuhandfangið í fyrirhugaða festingu (á hægri eða vinstri hlið). Þetta á ekki við um rafbremsu.
4. Herða verður allar stýringar og hnappa áður en sest er í stólinn.
5. Áður en þú sest á stólinn eða stendur upp úr honum ætti alltaf að setja hann í bremsu. Skoða verður bremsuna reglulega.
6. Fyrir rafknúinn stól: Stólinn skal hlaða eins og lýst er í þessum notkunarleiðbeiningum. **ATHUGAÐU! Stólinn á að hlaða daglega.**
7. Ekki má nota stólinn ef bakstoðin og/eða armstoðirnar hafa verið teknar af.

## MIKILVÆGAR UPPLÝSINGAR OG FLOKKUN

Hægt er að skipta um íhluti og fylgi hluti REAL-stólsins og stilla hann þannig að hann henti hverjum og einum. Aðeins einn notandi ætti að nota stólinn og aðeins í þeim tilgangi sem hann er stilltur fyrir. Stóllinn er ætlaður til notkunar innanhúss og ekki má nota hann utandyra. Þá má hann ekki vera í miklum hita eða kulda eða vera lengi í sterkri sól eða annarri geislun. Stóllinn má heldur ekki heldur komast í snertingu við vatn, vökva eða efnavöru. Viðvörðun! Málmfletir á stólnum geta orðið mjög heitir ef sólin skín á þá. Ekki má nota aðra fylgihluti eða íhluti með stólnum en þá sem eru samþykktir af Mercado Medic AB. Ekki má gera neinar breytingar á CE-merkinu nema að fengnu samþykki Mercado Medic AB <http://mercado.se/mercado-dokument/>. Aðeins starfsfólk sem hefur verið vottað af Mercado Medic AB má annast viðgerðir eða aðra tæknilega vinnu. Lestu þessa handbók vandlega áður en þú notar stólinn.

- REAL 9500/9600 EL er í öryggisflokki II, innri rafhlaða.
- REAL 9500/9600 EL er í öryggisflokki B.
- REAL 9500/9600 EL er EMC-prófaður og einnig prófaður samkvæmt EN 60601-1-1 og EN 60601-1-2. Því skal meðhöndla hann samkvæmt notkunar- og viðhaldsleiðbeiningum.
- REAL 9500/9600 EL uppfyllir kröfur IP 21. IP2x felur í sér snertivörn fyrir fingur, sem merkir að ekki er hægt að komast í snertingu við neina hættulega íhluti með fingrum eða öðru slíku. IPx1 felur í sér vörn gegn lóðréttum dropum eða léttu steypibaði ofan frá.
- Hámarksþyngd fullorðinna sem nota stólinn: REAL 9500/9600 HANDKNÚINN 140 kg. REAL 9500/9600 EL 150 kg.
- Hámarksþyngd barna sem nota stólinn: REAL 9500/9600 HANDKNÚINN 75 kg. REAL 9500/9600 EL 75 kg.
- REAL 9500/9600 er vottaður til að geta bremsað í allt að 5° í allar áttir. Ef stólnum er bremsað í krappara horni getur hann runnið til.
- ATHUGAÐU! Hægt er að nota rafknúna aðgerðir REAL 9500/9600 EL-stólanna í allt að 10% af notkunartímanum (hámark 2 mín./20 mín). Rafeindabúnaðurinn mælir virkni og lokar fyrir rafmagnsvirkni ef farið er yfir þessi tímamörk.
- Aðeins má nota prófaðar og viðurkenndar rafhlöður og hleðslutæki frá Mercado Medic AB fyrir REAL 9500/9600 EL.
- Viðvörðun! Ekki má tengja neitt annað en rafbúnað sem er sérstaklega hannaður af Mercado Medic AB við tengin í stýrikerfinu.
- Armstoðir, sæti, bakstoðir o.fl. frá Mercado Medic eru hönnuð og framleidd þannig að þau séu án eiturefna eða ofnæmisvaldandi efna.
- Stóllinn er prófaður og samþykktur til notkunar við hitastig frá +5 til +40 C og 15–90% raka, án þéttingar. Ef stólinn er geymdur í umhverfi utan þessara marka verður að aðlaga stólinn að umhverfisaðstæðum fyrir notkun til að tryggja sé að hægt sé að nota hann á öruggan hátt.
- REAL 9500/9600 EL er með rafmagnslyftu sem lyftir sjúklingnum svo hátt að það getur í versta falli orsakað hættu. Ef sjúklingur getur ekki komist úr stólnum í hæstu stöðu má sætishæðin aldrei að vera hærri en svo að fæturnir nemi við gólf. Undantekningar eru leyfðar ef sjúklingur getur fengið aðstoð gegnum neyðarhnapp hjá heimaþjónustu eða í gegnum síma.
- Ef REAL 9500/9600 EL er með fótastoðir þarf notandinn að halda fótunum á fótaskemlinum þegar rafknúna aðgerðir eru notaðar.
- Gæta verður fyllstu varúðar þegar stóllinn er færður. Áður en stóllinn er fluttur þarf að huga vel að nánasta umhverfi. Gæludýr eða börn á gólfinu geta auðveldlega orðið fyrir árekstri. Stóllinn má aðeins að nota til að sitja í og ekki skal líta á hann sem leikfang fyrir börn eða fullorðna.
- REAL 9500/9600 EL er vottaður til flutninga/geymslu við -25 °C til +60 °C og allt að 90% raka, án þéttingar.
- Stóllinn skal flytja í þar til gerðum pappakassa á bretti. Ef flytja á stólinn í bíl þarf að festa hann með ölum í bæði undirstöðu og sæti og stóllinn þarf að vera í lægstu mögulegu sætishæð.
- Aðeins starfsfólk sem hefur verið vottað af Mercado Medic AB má annast viðgerðir eða aðra tæknilega vinnu.
- Stóllinn má ekki nota í meiri hæð en 2000 m yfir sjávarmáli.
- REAL 9500/9600 í staðalútfærslu er alltaf með sætis-, bak- og armstoðum og handstýringum fyrir stóla með rafknúinni virkni.
- Ekki má flytja REAL 9500/9600 til á meðan sætið er í upphækkaðri stöðu.
- Ábyrgðartími er tvö (2) ár nema um annað sé samið. Ef ábyrgðartilvik koma upp skal hafa samband við Mercado Medic AB
- Hámarksendingartími er tíu (10) ár.
- Hægt er að bæta margs konar aukabúnaði við REAL 9500/9600. Allan aukabúnað þarf að festa tryggilega þannig að engin hætta sé á að litlir hlutir, festingar o.þ.h. losni. Allar snúrur verða að vera festar með snúruböndum við undirstöður stólsins til að lágmarka hættu á að þær vefjist um háls.

## ÆTLAÐUR ENDINGARTÍMI

Áætlaður líftími vörunnar er 10 ár þegar hún er notuð í samræmi við leiðbeiningar í þessari handbók. Dagsetningu framleiðslu vörunnar má finna ásamt raðnúmeri á einni af silfurmerkimiðunum á undirvagni vörunnar, merkt með Lev/Del og skráð á sniðinu ÁÁVV (ár og vikunúmer).

Notandi vörunnar ætti að hafa samband við ávísunaraðila, hjálpartækjamiðstöð eða dreifingaraðila ef afköst vörunnar minnka eða breytast.

Eftir áætlaðan líftíma er mikilvægt að heildarúttekt á vörunni sé gerð áður en notkun er haldið áfram. Eftir áætlaðan líftíma getur Mercado Medic AB ekki tryggt hentugleika og öryggi vörunnar, þar sem Mercado Medic AB hefur enga stjórn á því hvernig hún hefur verið notuð og orðið fyrir sliti. Heildarúttekt á vörunni skal framkvæmd af heilbrigðisstarfsmanni ef henni er ávísað og skal taka tillit til þess a.m.k. hvernig varan hefur verið notuð, í hvaða ástandi varan og íhlutir eru, hvort varan hafi verið endurnýjuð og þjónustuð, hvenær það gerðist, til hvaða aðgerða var gripið við þessi tilefni og ástæðu aðgerðanna.

Á mörkuðum utan Svíþjóðar og Noregs þar sem varan er seld beint til notandans, þar sem það á við, og hefur því ekki ábyrgðaraðila, skal reglubundið viðhald fara fram á tveggja ára fresti allan líftíma vörunnar í samræmi við leiðbeiningar í kafla um Endurbyggingu og þjónustu, til viðbótar ofangreindu heildarmati.

Eftir áætlaðan líftíma getur Mercado Medic AB ekki ábyrgst að hægt sé að útvega varahluti. CE-merking hefur ekki áhrif á áætlaðan líftíma.

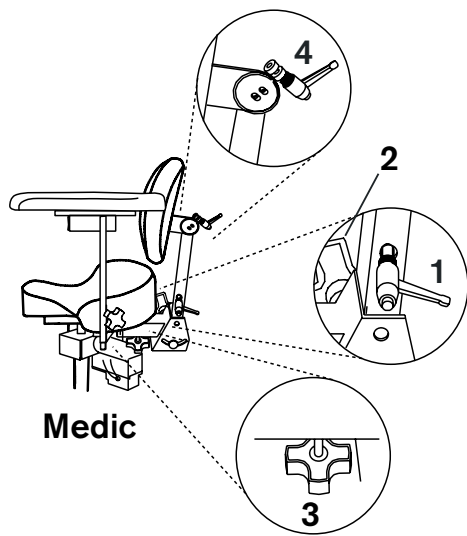
## NOTENDALEIÐBEININGAR

### BÚNAÐUR FYRIR BAK

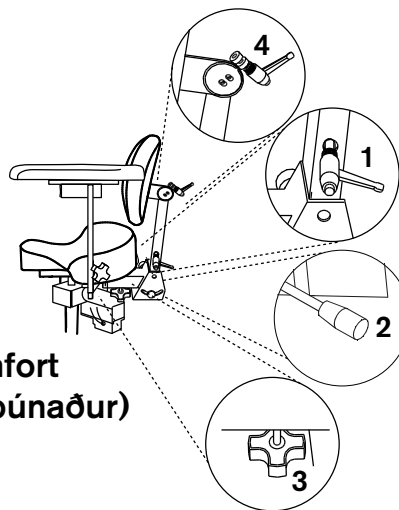
Medic-bakbúnaður er bæði til í útfærslu fyrir hátt og lágt bak (stólar á skýringarmyndum eru með lágu baki). Bakbúnaðurinn er með sérstökum stýringum fyrir hæð (1), horn (2) og dýpt (3) og hallinn á sjálfu bakinu er stilltur með því að nota rofann (4). Losaðu rofann, veldu æskilega stöðu fyrir hverja stillingu og læstu því næst rofanum.

**ATHUGIÐ!** Gakktu úr skugga um að Medic-bakstoðin gangi inn í festinguna þannig að fjaðurlásinn læsist og ekki sé hægt að draga bakið úr.

Comfort-bakbúnaður er bæði til í útfærslu fyrir hátt og lágt bak (stólar á skýringarmyndum eru með lágu baki). Sérstakar stýringar eru fyrir hæð (1) og halla (2) bakbúnaðarins. Losaðu festinguna, veldu æskilega stöðu fyrir stillingar (1) og (2) og læstu því næst festingunni. Hallanum á bakinu er læst með stönginni (3).



Medic

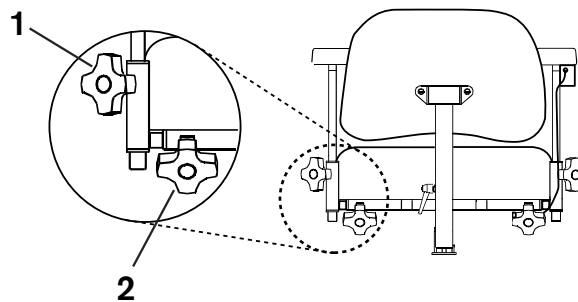


Comfort  
(valbúnaður)

### ARMSTOÐIR

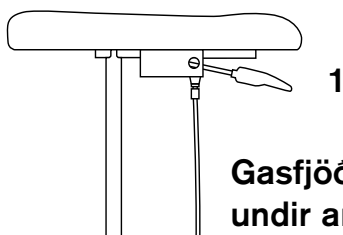
Hægt er að stilla bæði hæð og hliðarlegu armstoða á hvorri armstoðabrák. Losaðu stillingarofann fyrir hæð (1) eða breidd (2), veldu æskilega breidd/hæð og læstu því næst rofanum.

**ATHUGIÐ!** Tryggja þarf að armstoð sé aðfelld í festinguna þannig að fjaðurlásinn læsist og ekki sé hægt að draga armstoðina út.

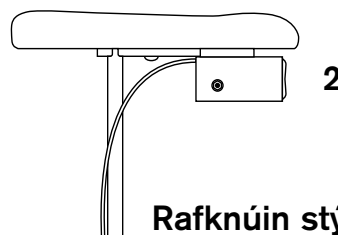


### SÆTISHÆÐ/LYFTIBÚNAÐUR

Hægt er að stilla hæð REAL 9500 handvirkt með stönginni (1) undir annarri hlið armstoðarinnar (yfirleitt undir hægri armstoð). Lyftu stönginni til að breyta hæðarstillingunni. Á REAL 9600 EL 24V er sætishæðin stillt með rofa (2). Til að hækka sætið er ýtt á efri hluta rofans en til að lækka það er ýtt á neðri hlutann. Ef stýringin er með tungu skal draga tunguna upp á við til að hækka sætishæðina og ýta henni niður á við til að lækka.



Gasfjöðrunarstýring  
undir armstoð



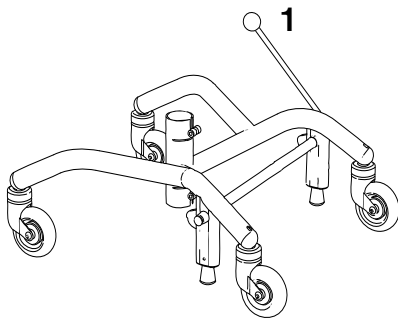
Rafknúin stýring

## BREMSUR

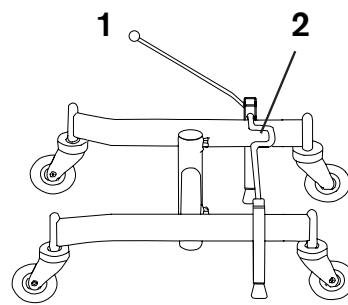
Handbremsunni er stjórnað með stöng (1). Til að læsa stönginni skal ýta henni fram. Hægt er að færa bremsustöngina yfir á þá hlið stólsins sem notandi kys helst. Einnig er hægt að bremsa stólum með H-undirstöðu með fætinum (2).

**ATHUGIÐ!** Áður en þú sest á stólinn eða stendur upp úr honum ætti alltaf að setja hann í bremsu. Skoða verður bremsuna reglulega. Ef um slit er til staðar skal skipta um gúmmibremsufót. Bremsuvirknin getur skerst ef yfirborð er óslétt.

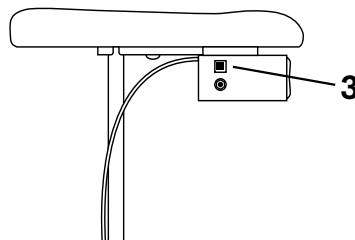
Rafbrensu, ef hún er til staðar, er stjórnað með rauða hnappinum (3). Rafbrensan er með hringrás og það þarf aðeins að ýta snöggt til að virkja hana. Til að setja stólinn í bremsu skaltu ýta aftur á hnappinn (3).



**PLUS-undirstaða með bakbremsu**



**H-undirstaða**

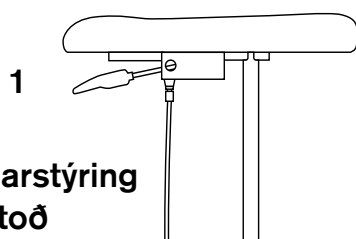


**Rafbrensa (valbúnaður)**

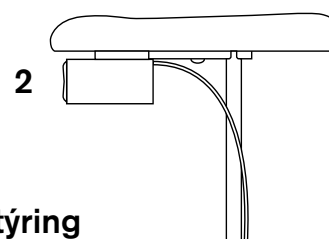
## SÆTISHALLI

Gasfjöðurhalla er stýrt með gasfjöður. Henni er stjórnað með stönginni (1) undir armstoðinni öðrum megin (yfirleitt vinstra megin). Halli armstoðarinnar breytist með, til að tryggja sem bestan stuðning í öllum hallastillingum.

Ef rafknúin hallastjórnun er til staðar er henni stjórnað með stönginni (2) undir armstoðinni öðrum megin (yfirleitt vinstra megin). Halli armstoðarinnar breytist með, til að tryggja sem bestan stuðning í öllum hallastillingum.



**Gasfjöðrunarstýring  
undir armstoð**



**Rafstýring  
(valbúnaður)**

## HLEÐSLA

Þegar stóllinn er hlaðinn skal nota hleðslutæki fyrir rafhlöðu sem er 2240–24 V (vörunr. 804428). Þar sem stóllinn er vottaður sem eining, með hleðslutækinu, þarf að framkvæma ítarlegri prófanir ef nota á annað hleðslutæki. Ef notað er annað hleðslutæki eða aðrar rafhlöður en þær sem Mercado Medic AB afhendir með vörunni teljast CE-vottun og vöruábyrgð Mercado Medic AB ekki lengur gild að því er varðar rafhlöðu, hleðslu eða aðra rafeindatekni á stólnum. Rafhlöðuna ætti að hlaða daglega. Það tekur 2-6 klukkustundir að fullhlaða rafhlöðu stólsins við daglega hleðslu. Til að tryggja góða endingu rafhlöðunnar er mikilvægt að hún afhlaði seig aldrei alveg, þar sem full afhleðsla getur skemmt rafhlöðueiningarnar. Ef stóllinn er búinn handstýringu er rafhlöðustigið sýnt með stöðuljósunum (1). Við fulla hleðslu með hárrí rafmagnslyftingu er hægt að keyra fulla færslu upp og niður allt að 120 sinnum með 80 kg þunga, eða allt að 90 sinnum við 150 kg þunga.

## SVONA ER STÓLLINN HLAÐINN

Settu tengisnúruna (2) á hleðslutækinu í samband við hleðslutengið (3) (hleðslutækið getur verið staðsett undir setunni eða armstöðunum á stólnum, allt eftir því sem óskað er). Settu því næst tengið á hleðslutækinu í samband við vegginnstungu. LED-ljosið á hleðslutækinu logar til að gefa til kynna að hleðsla sé í gangi. Þegar LED-ljosið skiptir um lit, úr appelsínugulu yfir í grænt, er rafhlaðan fullhlaðin.

Engar rafaðgerðir virka þegar hleðsla er á stólnum. Hleðsla verður að fara fram á öruggan hátt. Þess vegna skal velja vegginnstungu sem er aðgengileg og auðvelt að setja hleðslutækið í samband við. Hleðslusnúran er 1,8 metrar og ekki má nota framlengingarsnúru. Í neyðartilvikum skal aftengja stóllinn frá rafkerfi með því að taka hleðslutækið úr sambandi við vegginnstunguna. Ekki er heimilt að sitja á stólnum á meðan hann er í hleðslu.

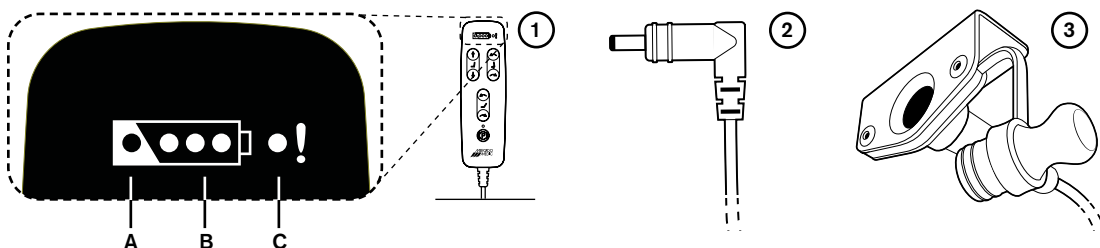
## RAFHLAÐA TENGD OG AFTENGD

Við langvarandi geymslu fer rafhlaðan sjálfkrafa í biðstöðu eftir 7 daga. Einnig er hægt að þvinga rafhlöðuna í biðstöðu með því að setja 9 V ytri aflgjafa (vörunr. 804823) í samband við hleðslutengið og bíða í minnst 5 sekúndur, en aftengja hann svo aftur. Ef handstýring er notuð blikka öll stöðuljósin þegar rafhlaðan er í biðstöðu og hægt er að taka aflgjafann úr sambandi. Þegar rafhlaðan er í biðstöðu þarf að hlaða hana á fjögurra mánaða fresti svo hún haldi afkastagetu sinni. Sé þessum leiðbeiningum fylgt getur rafhlaðan haldið fullri afkastagetu í 4 ár. Til að tengja rafhlöðuna aftur við kerfið skal setja hleðslutækið í samband við hleðslutengið og vegginnstunguna. Bíddu í minnst 5 sekúndur áður en hleðslutækið er aftengt. Nú er rafhlaðan tengd og hægt að taka kerfið aftur í notkun. Mælt er með því að láta hleðslutækið vera og hlaða rafhlöðuna að fullu eftir að varan hefur verið í geymslu með rafhlöðu í biðstöðu.

## FYRIR FYRSTU NOTKUN

Varan er afhent af Mercado Medic AB með rafhlöðuna í biðstöðu. Fyrir fyrstu notkun þarf að tengja rafhlöðuna við kerfið. Það er gert með því að tengja hleðslutækið við hleðslutengið og við vegginnstungu. Hafðu hleðslutækið í sambandi þar til rafhlaðan er fullhlaðin. Þegar rafhlaðan er fullhlaðin kviknar grænt LED-ljós á hleðslutækinu. Ef handstýringin er notuð er þetta einnig sýnt með því að þrjú græn LED-ljós á handstýringunni blikka samtímis. Hafi rafhlaðan verið í biðstöðu gæti þurft að hlaða hana þar sem það verður alltaf einhver úrhleðsla úr rafhlöðunni. ►

- A. Þarfnast hleðslu
- B. Hleðsla rafhlöðu
- C. Viðvörunarljós  
(bilun í kerfi/hnappalás)



## HLEÐSLA, FRAMHALD

### ATHUGIÐ!

Hleðsla rafhlöðunnar er sérlega mikilvæg fyrir stóla með rafbremsu, rafstýringu sætishalla og rafstýringu baks, þar sem þessar aðgerðir þurfa mikla hleðslu til að virka rétt. Til að tryggja aðgengi að þessum aðgerðum skal því hlaða rafhlöðuna einu sinni á dag. Rafhlöðuskipti má aðeins framkvæma af starfsmönnum sem eru vottaðir af Mercado Medic AB. Sjá nánar í „Rafhlöðuskipti“ í uppsetningarleiðbeiningunum.

### BILANAGREINING FYRIR RAFSTÝRÐAR AÐGERÐIR Á STÓLNUM

Engar hreyfingar virka sem skyldi:

Hugsanlega þarf að hlaða rafhlöðuna. Sjá leiðbeiningar á fyrri síðu.

Kerfið hefur hugsanlega greint innri bilun og slekkur þá á einum eða fleiri eiginleikum og viðvörunarljósíð á fjarstýringunni kviknar. Kerfið er núllstílt sjálfkrafa eftir 10 sekúndur. Ef villan hefur verið lagfærð opnast allar aðgerðarásir aftur og það slokknar á viðvörunarljósinu.

Hugsanlega var hnappalás settur á. Til setja á eða taka af hnappalás fyrir tiltekna aðgerð skal halda báðum stefnuhnöppum fyrir þá aðgerð inni í minnst 3 sekúndur.

Rafknúnar aðgerðir á stólnum eru hægvirkar:

Það þarf að hlaða rafhlöðuna. Sjá leiðbeiningar á fyrri síðu.

Ef ekkert af ofangreindu dugar til að leysa vandamálið þarf hugsanlega að fá þjónustu. Hafðu samband við þjónustuverið þitt, eða beint samband við Mercado Medic AB. Samskiptaupplýsingar er að finna á öftustu síðunni í þessari handbók.

### NEYÐARSTÖÐVUN

Ef kerfið stöðvar af einhverjum ástæðum ekki tiltekna hreyfingu þegar viðkomandi aðgerðahnappi er sleppt er hægt að framkvæma neyðarstöðvun með því að ýta á og halda niðri hverjum sem er hinna hnappanna á fjarstýringunni. Ef fast stjórnborð er notað í stað fjarstýringar er hægt að framkvæma neyðarstöðvun með því að ýta á stjórnhnappinn fyrir sömu hreyfingu í aðra átt.

## PRIF OG VIÐHALD

- Strjúka ætti af stólnum og halda honum lausum við raka og óhreinindi.
- Stóllinn ætti að þvo með sótthreinsiefni með pH-gildi 7–12 (óblandað), nema bólstraða hluta.
- Plussáklæði skal þrifa með froðuefni:
  1. Fjarlægðu laust efni, mylsnu og þess háttar.
  2. Berðu á þunnt lag af froðu, nuddaðu froðuna jafnt með rökum klút.
  3. Þerraðu svo með hreinum, örlítið rökum klúti.
  4. Ryksugaðu vel þegar allt er orðið vel þurr.
- Gervileður er skal hreinsa með sápuvatni eða með því að strjúka af því með sprittlausn, t.d. sótthreinsispritti.
- Áklæði úr leðri þarfnast svoltið meira viðhalds:
  - Slettur og bletti skal þurrka tafarlaust af með rökum klúti og aldrei má nota sterk efni.
  - Forðastu að áklæðið komist í snertingu við hreinlætis- og snyrtivörur, svo sem farða, hárgel o.þ.h.
  - Leyfðu ekki gæludýrum að liggja á leðurhúsgögnum, þar sem klær þeirra geta rispað og rífið leðrið.
  - Forðastu beint og langvarandi sólarljós; leður upplitast við of mikla sól.
- Vegna virkni stólsins eru sæti, bakstoð og aðrir bólstraðir hlutar ekki gerðir úr sléttu efni. Ef um er að ræða enduruppsetningu ætti að skipta um bólstraða hluta af hreinlætisástæðum.
- Rafmagnslyftuna ætti að skoða reglulega með tilliti til raka, óhreininda og óstöðugleika: Færðu setuna í hæstu stillingu. Strjúktu af stólnum með klúti. Ekki má nota vatn eða neins konar leysiefni. Smyrðu tjakkinn með þunnu lagi af teflon- eða silikonsmurefni.
- Notandi/aðstoðarmaður notanda þarf að þurrka ryk af stólnum og strjúka af eða hreinsa alla bólstraða hluta stólsins í samræmi við ofangreindar leiðbeiningar og eftir bestu getu og þörfum hverju sinni. Ef þetta er ekki gert á fullnægjandi hátt þarf að enduruppsetja stóllinn á þann hátt að hægt sé að tryggja fullnægjandi hreinlæti.



## ! Mikilvægar upplýsingar vegna enduruppsetningar og viðhalds á REAL 9500/9600 EL (hér á eftir nefnt „varan“):

- Varan þarfnast ekki reglubundins viðhalds í þeim tilvikum þegar ábyrgur ávísandi er í heilbrigðisgeiranum. Á mörkuðum utan Svíþjóðar og Noregs þar sem varan er seld beint til notandans, þar sem það á við, og hefur því ekki ábyrgðaraðila, skal reglubundið viðhald fara fram á tveggja ára fresti allan líftíma vörunnar í samræmi við málsgreinar 1 til 10 í kafla þessum.
- Fram ætti að fara ítarleg sjónskoðun á helstu íhlutum vörunnar í hvert sinn sem viðhaldi og enduruppsetningu er sinnt til að tryggja öryggi notandans. Þar á meðal má nefna undirstöðu, lyftibúnað, setugrind, bakstöð og stillingarrofa fyrir breidd armstöða. Skoðunin skal einnig ná til suðuhluta, læsanlegra aðgerða og stillinga.
- Notandi má ekki sitja á eða í vörunni á meðan enduruppsetning, viðhald eða viðgerðir fara fram.
- Ekki má nota háþrýstipvottabúnað við hreinsun vörunnar.
- Við skoðun á PLUS-undirstöðu skal skoða suðuhluta á milli fremri og aftari fóta. Ef einhver ummerki um sprungur í efninu eða mislitun sjást á því svæði skal skipta undirstöðunni út, eða jafnvel vörunni í heild.
- Ef bremsuvirkni vörunnar er skert skal skoða jafnvægisstillingar vörunnar og ástand bremsufótanna. Ef varan hvílir ekki fullkomlega á öllum fjórum fótunum í bremsulausri stillingu skal taka vöruna tafarlaust úr notkun. Skoða þarf hvort vart verður við ójafnvægi á fleiri stöðum og til allra átta, til að kanna hvort ójafnvægið orsakist af ósléttu gólfi.

## GÁTLISTI FYRIR ENDURUPPSETNINGU

### 1. Rafeindabúnaður

- 1.1. Rafeindabúnaður / virkni / hreinsun

Skoðaðu rafeindabúnaðinn og kannaðu hvaða rafknúna aðgerðir eru tengdar. Ef stóllinn virkar ekki skaltu prófa virkni rafknúinna hluta með því að tengja við hleðslutækið í minnst 10 sekúndur. Athugaðu hvort skemmdir sjást á rafeindatengiboxinu.

- 1.2. Stýribox / virkni / hreinsun  
Athugaðu virkni stýringa og gakkðu úr skugga um að húsið sé heilt og að allir hnappar virki rétt. Þurrkaðu af stýringunum með rökum klúti með sótthreinsiefni. Þetta er gert til að koma í veg fyrir smit. Ekki má nota leysiefni, bleikiefni, fægiefni, syntetísk hreinsiefni, bón eða úðaefni við hreinsun og viðhald.

- 1.3. Snertur, tengingar  
Athugaðu að leiðslur og snertur séu heil og sitji tryggilega. Gakkðu úr skugga um að engin klemmuhætta sé til staðar við snúrur og snertur.

- 1.4. Rafhlöður / hleðslutæki / virkni

Gangið úr skugga um að hleðslutækið virki og að engar skemmdir séu sýnilegar á húsi eða snúrum.

Mældu rafhlöðurnar og gakkðu úr skugga um að ekki sé of mikill munur á hleðslu rafhlaðanna; það gefur til kynna að einhver sellanna í

rafhlöðunni hafi brotnað.

- 1.5. Rafknúinn sætishalli / virkni  
Gangið úr skugga um engar skemmdir sjáist á rafknúna stólnum. Kannið virkni hreyfanlegra hluta í rafknúna stólnum. Gakkðu úr skugga um að allar læsiskrúfur séu hertar og að ekkert hlaup eigi sér stað í endanlegri stöðu.

- 1.6. Rafknúid bak / virkni  
Gangið úr skugga um engar skemmdir sjáist á rafknúna stólnum. Kannið virkni hreyfanlegra hluta í rafknúna stólnum. Gangið úr skugga um að allar læsiskrúfur séu hertar og að ekkert hlaup eigi sér stað í endanlegri stöðu.

- 1.7. Rafbremsa/ virkni  
Gakkðu úr skugga um engar skemmdir sjáist á rafknúna stólnum. Kannið virkni hreyfanlegra hluta í rafknúna stólnum. Gakkðu úr skugga um að allar læsiskrúfur séu hertar og að ekkert hlaup eigi sér stað í endanlegri stöðu.

Skoðaðu öll samskeyti og að klemmufestingar á bremsuöxlinum og undirstöðurörnunum sitji rétt.

### 2. Rafmagnslyfta

- 2.1. Skrölt / hlaup  
Hlustaðu eftir skrölti í rafmagnslyftibúnaðinum og skiptu um búnaðinn ef einhverjar af legunum eru slitnar. Hægt er að senda rafmagnslyftibúnaðinn til

Mercado Medic AB til viðgerðar/ enduruppsetningar.

Setjið þunga á stólinn og gangið úr skugga um að rafmagnslyftibúnaðurinn renni ekki til þegar hann er í neðstu stöðu. Ef svo er skal herða rafmagnslyftuna að réttu hersluátaki.

- 2.2. Veltilás/smurning  
Gangið úr skugga um að rafmagnslyftibúnaðurinn renni ekki til við snúning. Ef hann er laus skal skipta um rafmagnslyftibúnað. Hægt er að senda rafmagnslyftibúnaðinn til Mercado Medic AB til viðgerðar/ enduruppsetningar.

- 2.3. Festingar / hersla  
Gakkðu úr skugga um að festingin við setugrindina og undirstaðan hafi verið hert nægilega.

- 2.4. Rafmagnssnúður / slit  
Athugaðu hvort slit- eða klemmuskemmdir sjást á snúrum.

### 3. Undirvagn

- 3.1. Suðuhlutar  
Skoðið alla suðuhluta vel og leitið eftir merkjum um sprungur, ryð eða tilfærslu.

- 3.2. Skróffestingar  
Skoðaðu vel og hertu allar skrófufestingar. Skiptu um skrófur sem eru með skemmdir á skrófgangi eða gengjum.

**4. Bremsur** 4.1. Virkni / slit

Skiptu um bremsufætur og gakkту úr skugga um að bremsurnar virki sem skyldi.

 4.2. Plasttappar / fóðringar á stýringum

Gakktu úr skugga um að fóðringar á stýringum og plasttappar hafi verið tryggilega fest á réttum stöðum. Ef slit eða skemmdir sjást á íhlutum skal skipta um þá.

**5. Eltihjól** 5.1. Virkni/hjól/snúningur

Hreinsið hár og ryk af eltihjólum og kannið hvort slit eða hlaup sést á hjólunum eða legunum. Gangið úr skugga um að eltihjólin snúist og að krapparnir snúist sem skyldi. Skiptið um eltihjól ef þörf krefur.

 5.2. Festingar/hersla

Gakktu úr skugga um að skrúfurnar í eltihjólunum séu heilar og vel hertar.

**6. Setugrind** 6.1. Vélbúnaður / suðuhlutar

Skoðaðu vandlega alla suðuhluta (einkum við hengda festingu hallabúnaðar, þar sem slíkir hlutar þurfa að þola mikið álag)

 6.2. Skrufufestingar / hersla

Skoðaðu vel og hertu allar skrufufestingar. Skiptu um skrúfur sem eru með skemmdir á skrufgangi eða gengjum.

 6.3. Plasttappar / fóðringar á stýringum

Gakktu úr skugga um að fóðringar á stýringum og plasttappar hafi verið tryggilega fest á réttum stöðum. Ef slit eða skemmdir sjást á íhlutum skal skipta um þá.

 6.4. Setuplata / skipti / hreinsun

Skiptu um setuplötu og hreinsaðu eða skiptu um áklæðið ef þörf krefur

 6.5. Stýringar / smurning

Gakktu úr skugga um að stýringar og hnappar fyrir setugrind virki rétt og læsist sem skyldi.

 6.6. Gasfjöðrun / virkni

Ef stólinn er búinn gasknúinni hallastýringu skal ganga úr skugga um að hallastýringin læsist rétt og að hallinn breytist ekki smám saman þegar sest er í stólinn. Skoðaðu víra og vírhlífur og skiptu út ef skemmdir finnast.

 6.7. Hallastýrisveif / slit

Ef stólinn er með hallastýrisveif skal gæta þess að ekkert hlaup sé til staðar og að allar skrúfur séu vel hertar.

 6.8. Coxit-búnaður / stýringar

Gakktu úr skugga um að flipastýringarnar opnast snurðulaust og að þeim sé vel læst með mótvægisró.

**7. Búnaður fyrir bak** 7.1. Virkni / slit

Skoðaðu og skiptu um slitna íhluti og gakktu úr skugga um að allir hreyfanlegir hlutar virki sem skyldi.

 7.2. Festingar / hersla

Gakktu úr skugga um að allar skrúfur, hnappar og rofar læsist sem skyldi og að fjöðrunarhnappurinn virki sem skyldi.

 7.3. Plasttappar / fóðringar á stýringum

Gangið úr skugga um að fóðringar á stýringum og plasttappar hafi verið tryggilega fest á réttum stöðum. Ef slit eða skemmdir sjást á íhlutum skal skipta um þá.

 7.4. Bakplata / skipti / hreinsun

Skiptu um bakplötu og hreinsaðu eða skiptu um áklæðið ef þörf krefur

 7.5. Gasfjöðurstýring / virkni

Athugið gasþrýsting og stöðugleika gasfjöðrunar, að fjöðrunin læsist sem skyldi og að halli baks breytist ekki smám saman við álag. Skoðaðu víra og vírhlífur og skiptu út ef skemmdir finnast.

**8. Armstoðir** 8.1. Virkni / slit

Skoðaðu og skiptu um slitna íhluti og gakktu úr skugga um að læsingar og allir hreyfanlegir hlutar virki sem skyldi.

 8.2. Plasttappar / fóðringar á stýringum

Gakktu úr skugga um að fóðringar á stýringum og plasttappar hafi verið tryggilega fest á réttum stöðum. Ef slit eða skemmdir sjást á íhlutum skal skipta um þá.

 8.3. Armstoðaplötur / skipti / hreinsun

Skiptu um armstoðaplöturnar.

 8.4. Vélbúnaður í armstoðum / virkni

Skoðaðu alla suðuhluta og gakktu úr skugga um að engar skemmdir sjáist á rörabúnaði sem gætu veikt eða rýrt burðarþolið.

**9. Fylgihlutir** 9.1. Endursamsetning

Fjarlægðu fylgihluta sem ættu venjulega ekki að vera á stólnum og skoðaðu þá eins og lýst er hér að neðan áður en þeim er komið fyrir aftur.

 9.2. Vélbúnaður

Skoðaðu alla suðuhluta og gakktu úr skugga um að engar skemmdir sjáist á vélbúnaði, sem gætu veikt eða rýrt burðarþolið.

 9.3. Virkni / slit

Skoðaðu og skiptu um slitna íhluti og gakktu úr skugga um að læsingar og allir hreyfanlegir hlutar virki sem skyldi.

 9.4. Bólstraðir hlutar

Fargaðu bólstruðum hlutum stólsins til að hindra smit, fargaðu áklæði eða hreinsaðu í samræmi við þvottaleiðbeiningar.

**10. Lokaskoðun** 10.1. Prófun

Prófaðu stólinn og athugaðu hvort allar aðgerðir, rafaðgerðir og bremsur virka sem skyldi. Ef stóllinn á að fara í geymslu skal setja hann í hvíldarstöðu með þar til gerðri 9 V rafhlöðu til að spara rafhlöðunotkun.



# HAFA SAMBAND VIÐ MERCADO

## Aðalskrifstofa

Heimilisfang  
Tryffelslingan 14, 181 57 Lidingö, Svíþjóð

## Póstfang

Box 1074, 181 22 Lidingö, Svíþjóð

Verslunin er opin: Mán.-fös. 08:00-16:30

Sími: +46 (0)8-555 143 00

Fax: +46 (0)8-555 143 99

Netfang: [info@mercado.se](mailto:info@mercado.se)

## Þjónusta og tæknileg aðstoð

Box 1074  
181 22 Lidingö, Svíþjóð

Þjónustuverið er með símatíma mánudaga til  
föstudaga

08.00-12.00 og 13:00-16:00.

Sími: +46 (0)8-555 143 08

Fax: +46 (0)8-555 143 99

Farsími: +46 (0)70-550 63 98, +46 (0)70-894 63 68

Netfang: [service@mercado.se](mailto:service@mercado.se)

*[Pláss fyrir vörumerkimiða með raðnúmeri.]*



Mercado Medic AB  
Tryffelslingan 14  
181 57 Lidingö

## Sími og fax

Sími +46 8 555 143 00

Fax +46 8 555 143 99

## Netfang og vefslóð

Netfang [info@mercado.se](mailto:info@mercado.se)

Internet [www.mercado.se](http://www.mercado.se)