



REAL[®] 9500/9600
SÄHKÖ 24V



ASENNUS-, KÄYTTÖ- JA HOITO-OHJEET

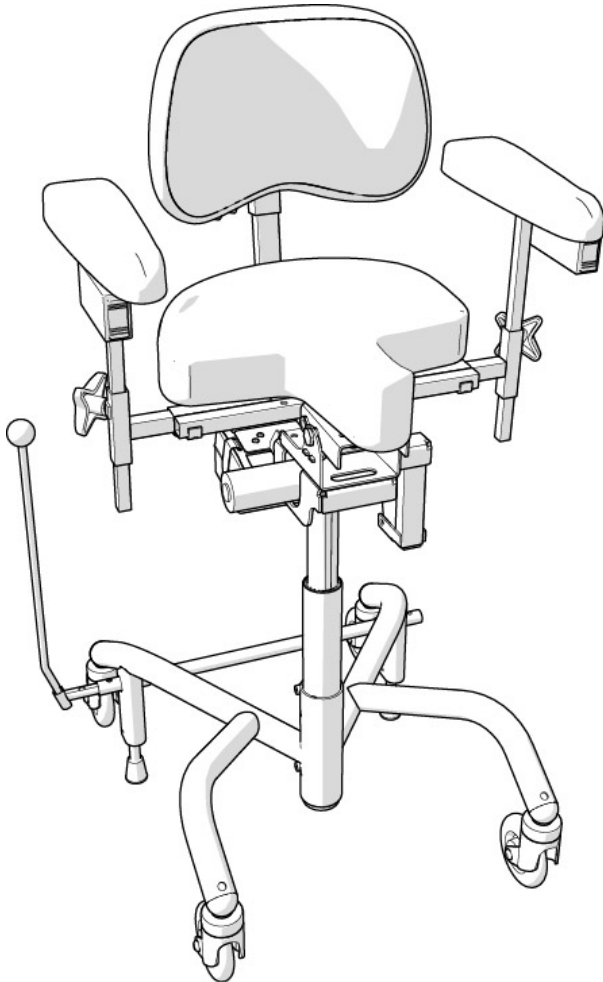
Asiak. 20-06350-FI-02
Muutettu 2020-12-04
Voimassa alkaen 2018-01-01

REAL 9500/9600 SÄHKÖ 24V on luokan I lääkinnällinen laite. Se on CE-merkitty Ruotsin Lääkeviraston lääkinnällisiä laitteita koskevan säädöskokoelman LVFS 2003:11 mukaisesti ja se on testattu ja hyväksytty standardien EN 1335 ja EN 60601-1-2 mukaisesti. Kaikki tuolin tekstiilit on testattu ja hyväksytty standardien EN 1021-1 ja EN 1021-2 mukaisesti. Mercado Medic AB on sertifioitu standardien ISO 9001, ISO 14001 ja ISO 13485 mukaan ja täyttää sovellettavan työ- ja ympäristölainsäädännön vaatimukset.

Jos sinulla on kysyttävää tuotteestasi tai jos jotain odottamatonta on tapahtunut, ota ensi sijassa yhteyttä lääkäriisi. Voit myös ottaa meihin yhteyttä Mercado Medic AB:ssä.

Käyttö- ja hoito-ohjeidemme PDF-versiot suurenusmahdollisuuksin löytyvät verkkosivuiltamme www.mercado.se. Sivuilta löydät myös tietoa Mercado Medic -tuoleihin asennettavista lisävarusteista sekä mahdolliset turvallisuusilmoitukset markkinoille, tukea tuotteiden ja lisävarusteiden määräämiseen tai tuotteiden ja lisävarusteiden takaisinkutsut.

Pidätämme oikeuden tehdä muutoksia tähän käsikirjaan ja sen sisältöön.



REAL[®] 9500/9600 SÄHKÖ 24V

- Manuaalinen (9500)
- Sähkö 24V (9600)
- PLUS
- H-jalusta

Riittävä pätevyys tämän tuotteen turvalliseen käyttöön saavutetaan lukemalla huolellisesti tämä käyttö- ja hoito-ohje ennen tuolin käyttöönottoa.



SISÄLLYSLUETTELO

REAL 9500/9600 SÄHKÖ 24V	SIVU 3
TÄRKEÄÄ TIETOA JA LUOKKA	SIVU 3
ODOTETTU KÄYTTÖIKÄ.....	SIVU 4
KÄYTTÖOHJE.....	SIVU 5
YKSILÖLLINEN MUKAUTTAMINEN	SIVU 8
PUHDISTUS JA HOITO.....	SIVU 8
HUOLTO JA KUNNOSTUS.....	SIVU 9

TARVITTAVAT TIEDOT ENNEN KÄYTTÖÄ

1. Säädä käsinojat sopivalle korkeudelle ja lukitse korkeudensäädön säätöpyörä.
2. Asenna selkänojan tolppa kiinnikkeeseen ja lukitse selkänojan korkeudensäädön säätöpyörä.
3. Asenna jarruvipu kiinnikkeeseen (oikealle tai vasemmalle puolelle). Ei koske sähköjarrua.
4. Kaikki säätöpyörät ja nupit on kiristettävä ennen tuolin käyttöä.
5. Tuolin jarrun on aina oltava kiristetty, kun tuoliin istutaan ja nouseaan ylös. Jarru on tarkastettava säännöllisesti.
6. Koskee sähkötuolia: Lataa tuoli käyttöohjeen ohjeiden mukaisesti. **HUOM! Lataus tulee tehdä päivittäin.**
7. Tuolia ei saa käyttää ilman selkänojaa ja/tai käsinojaa.

TÄRKEÄÄ TIETOA JA LUOKKA

REAL-tuolissa on vaihdettavia osia, lisävarusteita ja toimintoja, joissa on säätömahdollisuuksia yksilöllistä mukautusta varten. Tuolia saa käyttää vain se henkilö, jolle se on tarkoitettu ja siihen tarkoitukseen, johon se on tarkoitettu. Tuoli on tarkoitettu sisäkäyttöön, eikä sitä saa käyttää ulkona. Tuolia ei saa altistaa liialliselle kylmyydelle, kuumuudelle, pitkittyneelle auringonpaisteelle tai muulle säteilylle. Tuolia ei myöskään saa altistaa vedelle, muille nesteille tai kemikaaleille. Varoitus! Metallipinnat voivat kumentua, jos ne altistuvat auringonpaisteelle. Tuoliin ei saa asentaa muita kuin Mercado Medic AB:n hyväksymiä lisävarusteita tai osia. CE-merkinnän säilyttämiseksi tuoliin ei saa tehdä mitään mukautuksia tai muutoksia ilman Mercado Medic AB:n hyväksyntää <http://mercado.se/mercado-dokument/>. Korjaukset ja muut tekniset toimenpiteet saa suorittaa vain Mercado Medic AB:n valtuuttama henkilöstö. Lue tämä käyttöohje huolellisesti ennen tuolin käyttöä.

- REAL 9500/9600 SÄHKÖ kuuluu suojausluokkaan II, sisäinen akku.
- REAL 9500/9600 SÄHKÖ kuuluu suojaustyyppiin B.
- REAL 9500/9600 SÄHKÖ on EMC-testattu ja testattu standardien EN 60601-1-1 ja EN 60601-1-2 mukaisesti, joten sitä tulee käsitellä käyttö- ja hoito-ohjeidemme mukaisesti.
- REAL 9500/9600 SÄHKÖ täyttää IP 21:n vaatimukset. IP2x tarkoittaa sormien ym. kosketussuojausta, ts. sormilla tai vastaavilla ei yllä mihinkään vaaralliseen. IPx1 tarkoittaa suojausta pystysuoraan tippuvalta vedeltä, kevyeltä vesisuihkulta ylhäältä.
- Käyttäjän enimmäispaino, aikuinen: REAL 9500/9600 MANUAALINEN 140 kg. REAL 9500/9600 SÄHKÖ 150 kg.
- Käyttäjän enimmäispaino, lapset: REAL 9500/9600 MANUAALINEN 75 kg. REAL 9500/9600 SÄHKÖ 75 kg.
- REAL 9000 9500/9600 on hyväksytty seisomaan jarrutettuna enintään 5° rinteessä kaikkiin suuntiin. Jos tuoli on jarrutettuna jyrkemmässä rinteessä, tuoli voi alkaa liukua.
- HUOM! REAL 9500/9600 SÄHKÖ -tuolin sähkötoimintoja voidaan käyttää enintään 10 % ajasta (maks. 2 min/20 min). Elektroniikka mittaa toimintoja ja kytkee sähkötoiminnot pois, jos tämä aikaraja ylittyy.
- REAL 9500/9600 SÄHKÖ -tuolissa saa käyttää vain Mercado Medic AB:n testattuja ja hyväksytyjä akkuja ja latureita.
- Varoitus! Älä kytke ohjausjärjestelmän koskettimiin mitään muita kuin Mercado Medic AB:n soveltamia sähkötoimisia lisävarusteita.
- Mercado Medicin käsinojat, istuimet, selkänojat jne. eivät sisällä myrkyllisiä ja allergisoivia aineita
- Tuoli on testattu ja hyväksytty käytettäväksi +5 - +40 °C lämpötilassa ja 15-90 % ei-kondensoituvassa ilmankosteudessa. Jos tuolia on säilytetty ympäristössä, joka ei ole näiden rajojen sisällä, tuolin on annettava akklimatisoitua ennen käyttöä, jotta tuolia voidaan käyttää turvallisesti.
- REAL 9500/9600 SÄHKÖ -tuolissa on sähköhissi, joka nostaa potilaan niin korkealle, että se voi pahimmassa tapauksessa aiheuttaa riskin. Jos potilas ei pääse tuolista korkeimmassa asennossa, tuolin korkeus ei saa koskaan olla niin korkea, että potilaan jalat irtoavat maasta. Poikkeukset ovat sallittuja, jos potilas voi saada apua kotihoidon hälytyksen tai puhelimen kautta.
- Jos REAL 9500/9600 SÄHKÖ on varustettu jalkatuilla, potilaan jalkojen on oltava jalkalevyllä sähkötoimintoja käytettäessä.
- Tuoli on siirrettävä varoen. Ennen liikkumista on otettava huomioon ympäristö. Jos lattialla on lemmikkejä tai lapsia, ne voivat helposti jäädä alle. Tuolia saa käyttää vain istumiseen. Sitä ei ole tarkoitettu leluksi lapsille tai aikuisille.
- REAL 9500/9600 SÄHKÖ on hyväksytty kuljetettavaksi/ varastoitavaksi -25...+60 °C lämpötilassa ja enintään 90 % ei-kondensoituvassa ilmankosteudessa.
- Tuoli on kuljetettava kuormalavalla asianmukaisessa pakkauksessa. Jos tuolia kuljetetaan autossa, tuoli on kiinnitettävä hihnoilla sekä jalustasta että istuimesta ja säädettävä mahdollisimman alhaiselle istuinkorkeudelle.
- Korjaukset ja muut tekniset toimenpiteet saa suorittaa vain Mercado Medic AB:n valtuuttama henkilöstö.
- Tuolia ei saa käyttää yli 2000 metrin korkeudella merenpinnasta.
- REAL 9500/9600 SÄHKÖ -tuolin toimitus sisältää aina vakiona istuimen, selkänojan ja käsinojat sekä ohjaimen tuolin sähkötoimintojen käyttöä varten.
- REAL 9500/9600 -tuolia ei saa siirtää, kun istuin on nostettuna.
- Takuu-aika on kaksi (2) vuotta, ellei toisin ole sovittu. Ota takuuasioissa yhteyttä Mercado Medic AB:hen
- Enimmäiskäyttöikä on kymmenen (10) vuotta.
- REAL 9500/9600 SÄHKÖ -tuolia voidaan täydentää erilaisilla lisävarusteilla. Kaikki lisävarusteet on asennettava siten, että pienet osat, sulakkeet jne., eivät pääse irtoamaan. Kaikki johdot on kiinnitettävä nippusiteillä istuimen rakennetta vasten puristumisriskien minimoimiseksi.

ODOTETTU KÄYTTÖIKÄ

Tuotteen odotettu käyttöikä on 10 vuotta, kun sitä käytetään tämän käyttöohjeen ohjeiden mukaisesti. Tuotteen valmistuspäivä ja sarjanumero löytyvät tuotteen alustan hopeanvärisestä etiketistä merkinnällä Lev/Del ja lueteltuna muodossa ÅÅVV (vuosi- ja viikkonumero).

Tuotteen käyttäjänä sinun tulee ottaa yhteyttä lääkkeen määrääjään, apuvälinekeskukseen tai jälleenmyyjään, jos tuotteen suorituskyky on heikentynyt tai muuttunut.

Odotetun käyttöiän mukaan on tärkeää, että tuotteesta tehdään kokonaisarvio ennen käytön jatkamista. Odotetun käyttöiän jälkeen Mercado Medic AB ei voi taata tuotteen soveltuvuutta ja turvallisuutta, koska Mercado Medic AB ei voi vaikuttaa siihen, miten tuotetta on käytetty ja miten se on kulunut. Terveystieteiden organisaation on suoritettava tuotteen kokonaisarviointi, jos lääkäri on määrännyt tuotteen käytettäväksi. Arvioinnissa on otettava huomioon ainakin se, miten tuotetta on käytetty, missä kunnossa tuote ja sen komponentit ovat, onko tuotetta kunnostettu ja huollettu sekä mikäli näin on tehty, mitä tällöin on korjattu ja mikä on ollut toimien syynä.

Ruotsin ja Norjan ulkopuolisilla markkinoilla, joilla jakelija myy tuotetta tarvittaessa suoraan käyttäjälle ja joilla ei näin ollen ole vastuullista tuotteen määrännyttä lääkäriä, määräaikaishuolto on suoritettava edellä olevan kokonaisarvioinnin lisäksi kohdassa Kunnostaminen ja huolto annettujen ohjeiden mukaisesti.

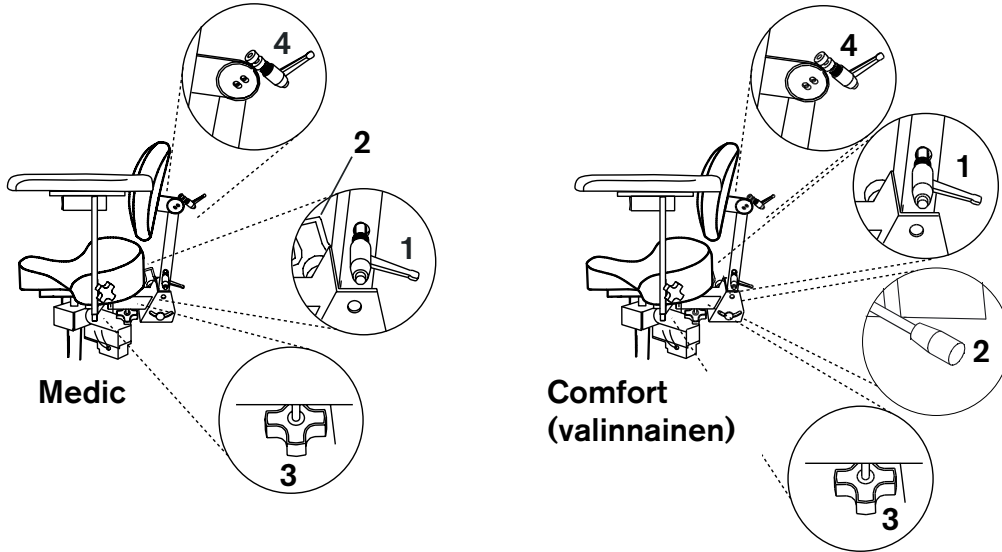
Odotetun käyttöiän jälkeen Mercado Medic AB ei voi taata, että varaosia on saatavissa. Odotettu käyttöikä ei vaikuta CE-merkintään.

SELKÄMEKANISMI

Medic-selkämekanismista on saatavilla matala ja korkea versio (kuvan tuoleissa on matala selkänoja). Selkämekanismissa on erilliset korkeuden (1), kulman (2), syvyyden (3) säätimet ja itse selkänojan kulma säädetään nupilla (4). Löysää nuppia, aseta selkänoja haluttuun asentoon ja lukitse sitten nappi.

HUOM! Varmista, että Medic-selkänojamekanismi on säädetty kiinnikkeeseen siten, että jousisalpa lukittuu eikä selkänojaa voi vetää ulos.

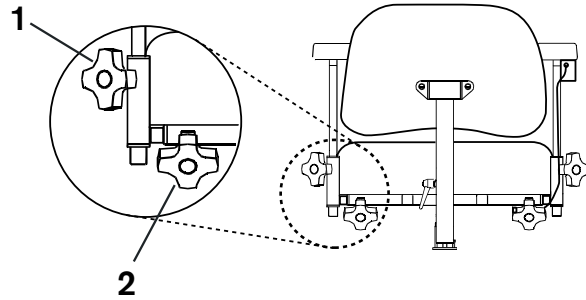
Comfort-selkämekanismista on saatavilla matala ja korkea versio (kuvien tuoleissa on matala selkänoja). Selkämekanismissa on erilliset korkeuden (1) ja selkälevyn kulman (2) säätimet. Löysää nuppia, aseta selkänoja haluttuun asentoon (1) ja (2) ja lukitse sitten nappi. Selkänojan kulmaa säädetään vivulla (3).



KÄSINOJAT

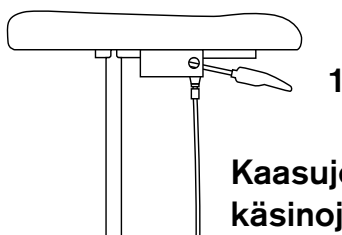
Käsinoja voidaan säätää pysty- ja sivusuunnassa. Löysää korkeuden (1) tai leveydensäätönappi (2), aseta haluamasi leveys/korkeus ja lukitse sitten nappi.

HUOM! Varmista, että käsinoja on säädetty kiinnikkeeseen niin, että jousilukko lukittuu eikä käsinojaa voi vetää ulos.

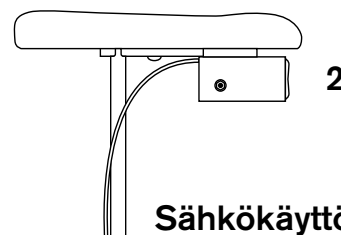


ISTUINKORKEUS/HISSIT

Manuaalisen REAL 9500 -tuolin istuinkorkeus säädetään käsinojan alapuolella olevalla vivulla (1) (vakiona oikealla). Säädä korkeus nostamalla vipua. REAL 9600 SÄHKÖ 24V -tuolissa istuinkorkeutta säädetään keino-kytkimellä (2). Nosta istuinta painamalla kytkimen yläosaa ja laske painamalla kytkimen alaosa. Kieliohjain: nosta vetämällä vipua ylöspäin nostaa ja laske vetämällä vipua alaspäin.



Kaasujousen säätimet käsinojien alla



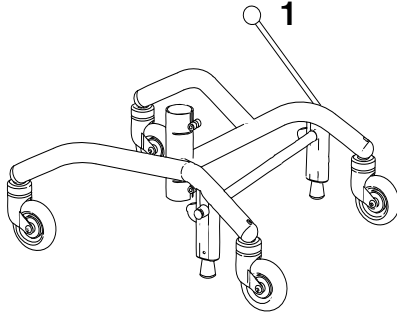
Sähkökäyttöinen

JARRU

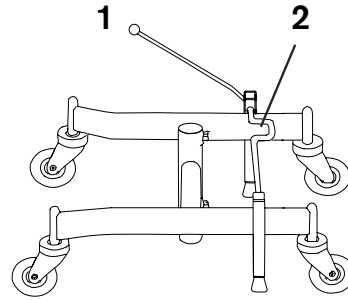
Käsijarrua ohjataan vivulla (1). Lukitus: työnnä vipua taaksepäin. Jarruvipu voidaan siirtää tuolin halutulle puolelle. H-jalustalla varustettuja tuoleja voidaan jarruttaa myös jalalla (2).

HUOM! Tuolin jarrun on aina oltava kiristetty, kun tuoliin istutaan ja nouseaan ylös. Jarru on tarkastettava säännöllisesti. Kulunut kumijarrujalka on vaihdettava. Jarrujen toiminto voi heikentyä epätasaisella pinnalla.

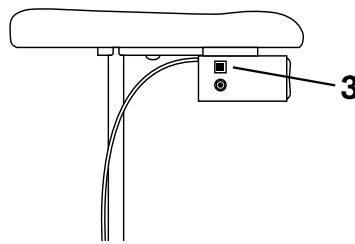
Sähköjarrua käytetään punaisella painikkeella (3). Siinä on pitopiiri ja tarvitaan vain lyhyt painallus jarrutustoiminnon suorittamiseen. Jarruta tuolia painamalla painiketta (3) uudelleen.



Taaksepäin jarrutettu PLUS -jalusta



H-jalusta

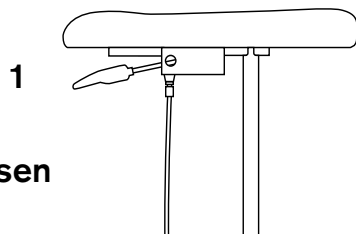


Sähköjarru (valinnainen)

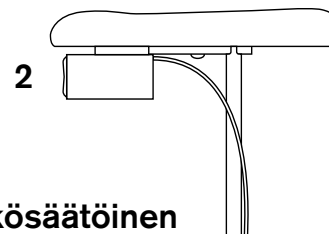
ISTUIMEN KALLISTUS

Kaasujousen kallistusta säädellään kaasujousella. Sitä ohjataan käsinojan alla olevalla vivulla (1) (vakiona vasemmalla). Käsinojat seuraavat mukana, jotta saavutetaan paras tuki kaikissa kallistusasennoissa.

Sähkötoimista kallistusta ohjataan käsinojan alla olevalla säätimellä (2) (vakio vasemmalla). Käsinojat seuraavat mukana, jotta saavutetaan paras tuki kaikissa kallistusasennoissa.



Kaasujousen säätimet käsinojien alla



Sähkösäätöinen (valinnainen)

Akkulaturia 2240-24V (Tuotenro 804428) tulee käyttää tuolia lataamiseen. Koska tuoli on sertifioitu yhdessä laturin kanssa, lisättestausta tarvitaan, jos halutaan käyttää toista laturia. Kun käytät muuta kuin Mercado Medic AB:n toimittamaa laturia tai akkua yhdessä tuotteen kanssa, CE-hyväksyntä ja Mercado Medic AB:n tuotevastuu eivät enää päde tuolin akkuun, lataukseen tai muuhun elektroniikkaan liittyvissä asioissa. Akku on ladattava päivittäin. Tuolin akun lataaminen täyteen päivittäisen latauksen yhteydessä kestää 2-6 tuntia. Akun käyttöiän kannalta on tärkeää, että se ei koskaan tyhjennyt kokonaan, koska syväpurkaus voi vahingoittaa akkukennoja. Jos tuoli on varustettu ohjaimella, akun varaustaso voidaan lukea merkkivaloista (1). Täydellä latauksella korkeaa sähköhissiä voidaan ajaa kokonaan ylös/alas 120 kertaa 80 kg kuormalla, tai 90 kertaa 150 kg kuormalla.

TUOLIN LATAAMINEN

Kytke laturin pistoke (2) latausliitäntään (3) (latausliitäntä voi sijaita tuolin istuimen tai käsinojan alla sopimuksen tai mieltymysten mukaan). Kytke sitten laturin pistotulppa pistorasiaan. Laturin LED-valo ilmaisee, että lataus on käynnissä. Kun LED-valo vaihtaa väriä oranssista vihreäksi, akku on ladattu täyteen.

Tuolin sähkötoiminnot eivät toimi latauksen aikana. Tuolin lataamisen on oltava turvallista. Valitse siksi pistorasia, johon laturi on helppo liittää. Latausjohdon pituus on 1,8 metriä, eikä sitä saa pidentää. Hätätilanteessa irrota tuoli verkkovirrasta irrottamalla laturi pistorasiasta. Tuolissa ei saa istua latauksen aikana.

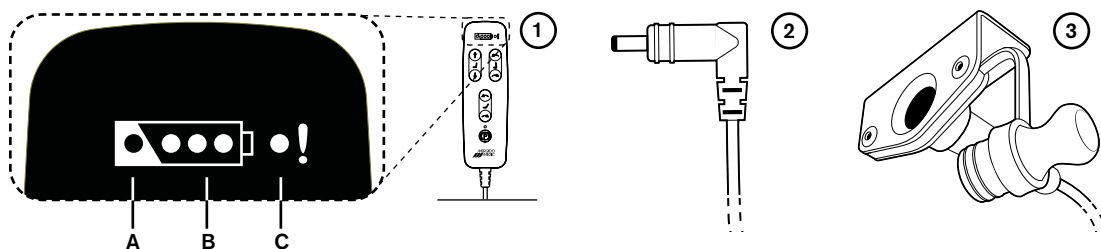
AKUN KYTKEMINEN JA IRROTTAMINEN

Pitemmän varastoinnin yhteydessä akku kytketään automaattisesti lepotilaan 7 päivän kuluttua. Akku voidaan myös pakottaa lepotilaan kytkemällä 9V virtalähde (Tuotenro. 804823) latausliitäntään ja odottamalla vähintään 5 sekuntia ennen kuin virtalähde irrotetaan. Jos ohjainta käytetään, kaikki merkkivalot vilkkuvat, kun akku on lepotilassa ja virtalähde voidaan irrottaa. Kun akku on lepotilassa, akku on ladattava neljän kuukauden välein, jotta sen säilyy toimintakuntoisena. Kun näitä latausohjeita noudatetaan, akun kapasiteetti riittää 4 vuoden ajan. Akku voidaan kytkeä uudelleen järjestelmään kytkemällä akkulaturi latausliitäntään ja pistorasiaan. Odota vähintään 5 sekuntia, ennen kuin irrotat akkulaturin. Nyt akku on kytketty ja järjestelmä on käyttövalmis. On suositeltavaa jättää laturi paikalleen ja ladata akut täyteen sen jälkeen, kun tuotetta on säilytetty akun ollessa lepotilassa.

ENNEN ENSIMMÄISTÄ KÄYTTÖÄ

Mercado Medic AB toimittaa tuotteen lepotilassa olevan akun kanssa. Akku on kytkettävä järjestelmään ennen ensimmäistä käyttöä. Tämä tapahtuu liittämällä akkulaturi latausliitäntään ja pistorasiaan. Pidä akkulaturi kytkettynä, kunnes akku on ladattu täyteen. Tämä osoitetaan laturin merkkivalon vihreällä valolla. Jos käsiohjainta käytetään, käsiohjaimen kolme vihreää akun merkkivaloa vilkkuvat samaan tahtiin. Vaikka akku on ollut lepotilassa, akku on ehkä ladattava, koska akussa esiintyy aina jonkin verran itsepurkautumista. ►

- A. Lataus tarvitaan
- B. Akun varaustaso
- C. Varoitusvalo
(sisäinen vika / näppäinlukko)



HUOM!

Akun lataaminen on erityisen tärkeää tuoleissa, joissa on sähköjarru, istuimen ja selkänojan sähköinen kallistus, koska nämä toiminnot vaativat suurta akun kapasiteettia, jotta niitä ei menetetä. Varmista toiminnot lataamalla akku kerran päivässä. Akun saa vaihtaa vain Mercado Medic AB:n valtuuttama henkilö. Katso asennusohje Akun vaihto.

TUOLIN SÄHKÖTOIMINTOJEN VIANMÄÄRITYS

Liikkeet eivät toimi ollenkaan:

Akku on ehkä ladattava. Katso edellisen sivun ohjeet.

Järjestelmä on saattanut havaita sisäisen virheen, joka sammuttaa yhden tai kaikki toimintokanavat ja ohjaimen varoitusvalo syttyy. Järjestelmä nollautuu automaattisesti 10 sekunnin kuluttua. Jos vika on ratkennut, kaikki kanavat avataan uudelleen ja varoitusvalo sammuu.

Näppäinlukko voi olla aktiivinen. Voit ottaa näppäinlukon käyttöön tai poistaa sen käytöstä pitämällä kyseisen toiminnon kahta painiketta painettuna vähintään 3 sekunnin ajan.

Tuolin sähkötoiminnot ovat hitaita:

Akku on ladattava. Katso edellisen sivun ohjeet.

Jos mikään edellä mainituista ei ratkaise ongelmaa, huolto saattaa olla tarpeen. Ota yhteyttä apuvälinekeskukseen tai Mercado Medic AB:hen. Katso yhteystiedot käyttöohjeen viimeisellä sivulla.

HÄTÄPYSÄYTYS

Jos järjestelmä ei jostain syystä keskeytä liikettä, kun vastaava toimintopainike vapautetaan, se voidaan keskeyttää painamalla jotakin muuta ohjaimen painiketta. Jos ohjaimen sijasta käytetään kiinteää ohjausrasiaa, sama hätäpysäytystoiminto saadaan painamalla eri suuntaisen liikkeen ohjauspainiketta.

PUHDISTUS JA HOITO

- Tuoli on pidettävä puhtaana pölystä ja liasta.
- Tuoli on pestävä desinfiointiaineella, jonka pH 7-12 (tiiviste), lukuun ottamatta pehmustetta.
- Plyysiverhoilu pestään vaahtopesulla;
 1. Poista irtolika, murut ja vastaavat.
 2. Levitä ohut kerros vaahtoa, hiero vaahto tasaisesti kostealla liinalla.
 3. Pyyhi puhtaalla ja hieman kostealla liinalla.
 4. Imuroi hyvin, kun kaikki on kuivunut.
- Keinonahka pestään saippuavedellä tai pyyhitään alkoholiliuksella, esim. desinfiointiaineella.
- Nahkaverhoilu vaatii hieman ylimääräistä hoitoa;
 - Roiskeet pyyhitään välittömästi kostealla liinalla, älä koskaan käytä vahvoja pesuaineita.
 - Vältä sotkemasta verhoilua vartalonhoitotuotteilla, kuten meikillä, hiusgeelillä jne.
 - Älä päästä lemmikkejä nahkatuolille, niiden kynnet voivat naarmuttaa nahkaa.
 - Vältä suoraa ja pitkäaikaista auringonvaloa, se voi ajan myötä haalistaa nahan.
- Istuinta, selkänojaa ja muita pehmusteita ei ole valmistettu suljetusta materiaalista toiminnallisista syistä. Kunnostettaessa pehmusteet on vaihdettava hygieenisistä syistä.
- Sähköhissin pölyisyys, likaantumisen ja vakavuus on tarkastettava säännöllisesti: Nosta istuinlevy korkeimpaan asentoon. Puhdista liinalla. Älä käytä vettä tai liuotinta. Voitele sitten sylinteri ohuella kerroksella teflon- tai silikonipohjaista voitelurasvaa.
- Käyttäjät/käyttäjien avustajat voi pyyhkiä puhtaaksi ja puhdistaa oman tuolinsa pehmusteet yllä olevien ohjeiden mukaisesti parhaan kykynsä ja tarpeensa mukaan. Jos tätä ei suoriteta tyydyttävästi, hygieenisen turvallisuuden varmistamiseksi tarvitaan kunnostusta.

! Tärkeää tietoa koskien REAL 9500/9600 SÄHKÖ -tuolin (jäljempänä "tuote") kunnostusta ja huoltoa:

- Tuote ei vaadi määräaikaishuoltoa tapauksissa, joissa sillä on tuotteen määräämisestä vastaava lääkäri terveydenhuollon piirissä. Ruotsin ja Norjan ulkopuolisilla markkinoilla, joilla jakelija myy tuotetta tarvittaessa suoraan käyttäjälle ja joilla ei näin ollen ole vastuullista tuotteen määrännyttä lääkäriä, määräaikaishuolto on suoritettava joka toinen vuosi tuotteen koko käyttöiän ajan tämän luvun kohtien 1–10 mukaisesti.
- Tuotteen pääkomponenteille on kuitenkin tehtävä perusteellinen silmämääräinen tarkastus huollon ja kunnostuksen yhteydessä, jotta voidaan taata käyttäjän turvallisuus. Pääkomponentit ovat jalusta, hissi, istuinristikko, selkänomekanismi sekä käsinojen leveys säätö. Tarkastuksen täytyy sisältää hitsisaumat, lukittavat toiminnot ja säädöt.
- Käyttäjä ei saa istua tuotteessa kunnostus-, huolto- tai kunnossapitotöiden aikana.
- Älä käytä painepesuria tuotteen puhdistukseen.
- PLUS-jalustaa tarkastellessa on tarkastettava jalustan etu- ja takajalkojen välinen hitsaus. Kaikki materiaalin tai maalin taipumukset halkeiluun tällä alueella on nähtävä syynä jalustan tai tuotteen vaihtamiseen.
- Jos tuotteen jarrutusteho on heikko, jalustan tasapaino on tarkistettava jarrujalkojen kunnon lisäksi. Jos tuote ei seiso kaikilla neljällä pyörällä jarruttamattomassa asennossa, tuote on poistettava välittömästi käytöstä. Tarkista epätasapaino useissa paikoissa ja eri suuntiin varmistaaksesi, että epätasapaino ei johdu lattiasta.

KUNNOSTUSOHJEIDEN TARKISTUSPISTEET

1. Elektroniikkayksikkö

1.1. Elektroniikka/toiminto/puhdistus

Tarkista elektroniikka ja tarkista, mitkä sähkötoiminnot on kytketty. Testaa sähköiset toiminnot. Jos tuoli ei toimi, kokeile kytkemällä laturi vähintään 10 sekunniksi. Tarkista elektroniikkarasian vauriot.

1.2. ohjauksiasia/toiminto/puhdistus

Tarkista säätimien toiminnot, tarkista, että kotelo on täysin ehjä ja että kaikki painikkeet toimivat. Pyyhi säätimet desinfiointiaineella kostutetulla liinalla. Älä käytä tuolissa liuottimia, valkaisuaineita, kiillotusaineita, synteettisiä pesuaineita, kiillotusaineita tai suihkeita.

1.3. Koskettimet, kiinnitys

Varmista, että johdot ja koskettimet ovat ehjiä ja kunnolla kiinni. Varmista, ettei johdot ja koskettimet eivät voi jäädä puristuksiin.

1.4. Akut/akkulaturi/toiminto

Varmista, että laturi toimii eikä sen kotelossa tai johdoissa ole vaurioita.

Mittaa akut ja tarkista, että akkujen varausasteiden välillä ei ole liikaa eroa, mikä viittaa siihen, että jokin pariston kenno on rikkoutunut.

1.5. Sähköinen istuimen kallistus/toiminto

Varmista, ettei sähkölaitteissa ole näkyviä vaurioita. Tarkista sähkölaitteiden liikkuvien osien toiminta. Varmista, että kaikki lukitusruuvit on kiristetty niin, ettei päätyasennossa ole välystä.

1.6. Sähköisesti säädettävä selkänomekanismi/toiminto

Varmista, ettei sähkölaitteissa ole näkyviä vaurioita. Tarkista sähkölaitteiden liikkuvien osien toiminta. Varmista, että kaikki lukitusruuvit on kiristetty niin, ettei päätyasennossa ole välystä.

1.7. Sähkötoiminen jarru/toiminto

Varmista, ettei sähkölaitteissa ole näkyviä vaurioita. Tarkista sähkölaitteiden liikkuvien osien toiminta. Varmista, että kaikki lukitusruuvit on kiristetty niin, ettei päätyasennossa ole välystä. Tarkista kaikki liitokset ja että jarruakselin ja jalustaputken välinen kiinnitys on kiinnitetty kunnolla.

2. Sähköhissi

2.1. Melua/liukukytkin

Kuuntele kuuluuko sähköhissistä melua, vaihda sähköhissi, jos laakeri on viallinen. Sähköhissi voidaan lähettää Mercado Medic AB:lle korjattavaksi/kunnostettavaksi.

Kuormita tuolia ja tarkista, että sähköhissi ei luista ala-asennossa. Muussa tapauksessa säädä liukukytkimen momentti.

2.2. Pyörimislukitus/voitelu
Tarkista, että sähköhississä ei ole välystä pyörimissuunnassa. Muussa tapauksessa vaihda sähköhissi. Sähköhissi voidaan lähettää Mercado Medic AB:lle korjattavaksi/kunnostettavaksi.

2.3. Kiinnitys/jälkikiristys

Varmista, että istuinristikon ja jalustan kiinnitys on kiristetty kunnolla.

2.4. Johdotus/kuluminen

Tarkista onko johdoissa kulumia tai puristumisvaurioita.

3. Runko

3.1. Hitsit

Tarkista huolellisesti kaikki hitsit halkeamien, korroosion, liikkeen jne. varalta.

3.2. Ruuviliitokset

Tarkista ja kiristä kaikki ruuviliitokset. Vaihda ruuvit, joiden kanta tai kierteet ovat vaurioituneet.

4. Jarrut

4.1. Toiminto/kuluminen

Vaihda jarrujalat ja tarkista, että jarru toimii tyydyttävästi.

4.2. Muovitulpat/ohjainholkit
Varmista, että ohjainholkit ja muovitulpat ovat kunnolla paikoillaan, vaihda kuluneet tai vaurioituneet osat.

5. Pyörät

5.1. Toiminto/rullaus/heilahtelu
Poista hiukset ja pöly pyöristä, tarkista onko pyörissä ja nivelissä kulumia ja välystä, jotka viittaavat kuluneisiin laakereihin. Varmista, että pyörät pyörivät ja nivelet kääntyvät. Vaihda pyörä tarvittaessa.

5.2. Kiinnitys/jälkikiristys
Tarkista, että pyörien ruuvit ovat ehjiä ja kireällä.

6. Istuinristikko

6.1. Mekaniikka/hitsit
Tarkista huolellisesti kaikki hitsatut osat (erityisesti kallistuslaitteiden kiinnitysten luona, koska nämä osat kuormittuvat eniten)

6.2. Ruuviliitokset/jälkikiristys
Tarkista ja kiristä kaikki ruuviliitokset. Vaihda ruuvit, joiden kanta tai kierteet ovat vaurioituneet.

6.3. Muovitulpat/ohjainholkit
Varmista, että ohjainholkit ja muovitulpat ovat kunnolla paikoillaan, vaihda kuluneet tai vaurioituneet osat.

6.4. Istuinlevy/vaihto/puhdistus
Vaihda istuinlevy uuteen ja pese tai vaihda verhoilu

6.5. Käyttö/voitelu
Varmista, että istuinristikon säätöpyörät ja nupit toimivat ja lukittuvat kunnolla.

6.6. Kaasujousikallistus/toiminto

Jos tuolissa on kaasujousikallistuksen säädin, tarkista, että se lukittuu kunnolla

eikä kallistus muutu hitaasti kuormitettuna. Tarkista ja vaihda vaurioituneet vaijerit ja vaijerikuoret.

6.7. Kampikallistus/kuluminen
Jos tuolissa on kampikallistuksen säädin, tarkista, ettei siinä ole välystä ja että kaikki ruuvit on kiristetty.

6.8. Coxit-mekanismi/ohjaus
Varmista, että läppien säätöpyörät pyörivät kevyesti ja ne on kunnolla lukittu vastamutterilla.

7. Selkänojamekanismi

7.1. Toiminto/kuluminen
Tarkista ja vaihda kuluneet osat, varmista, että liikkuvat osat toimivat hyvin.

7.2. Kiinnitys/jälkikiristys
Varmista, että kaikki ruuvit, säätöpyörät ja nupit lukittuvat kunnolla ja varmista, että jousisalpa toimii moitteettomasti.

7.3. Muovitulpat/ohjainholkit
Varmista, että ohjainholkit ja muovitulpat ovat kunnolla paikoillaan, vaihda kuluneet tai vaurioituneet osat.

7.4. Selkälevy/vaihto/puhdistus
Vaihda selkälevy uuteen ja pese tai vaihda verhoilu

7.5. Kaasujousen säädin/toiminto
Tarkista kaasujousen kaasunpaine ja vakaus, varmista, että se lukittuu kunnolla ja että selkänojan kulma ei hitaasti muutu kuormitettuna. Tarkista ja vaihda vaurioituneet vaijerit ja vaijerikuoret.

8. Käsinojat

8.1. Toiminto/kuluminen
Tarkista ja vaihda kuluneet osat, varmista, että liikkuvat osat lukittuvat ja toimivat oikein.

8.2. Muovitulpat/ohjainholkit
Varmista, että ohjainholkit ja muovitulpat ovat kunnolla paikoillaan, vaihda kuluneet tai vaurioituneet osat.

8.3. Käsinojalevyt/vaihto/puhdistus
Vaihda käsinojalevyt uusiin.

8.4. Käsinojamekanismi/toiminto
Tarkista kaikki hitsit ja että putkissa ei ole vaurioita, jotka voivat huonontaa tai heikentää rakennetta.

9. Lisävarusteet

9.1. Palautus
Irrota lisävarusteet, jotka eivät yleensä kuulu tuoliin, ja tarkista ne alla olevan kuvan mukaisesti, ennen kuin palautat ne varastoon.

9.2. Mekanismi
Tarkista kaikki hitsit ja että mekanismeissa ei ole vaurioita, jotka voivat huonontaa tai heikentää rakennetta.

9.3. Toiminto/kuluminen
Tarkista ja vaihda kuluneet osat, varmista, että liikkuvat osat lukittuvat ja toimivat oikein.

9.4. Pehmusteet
Hävitä pehmusteet tartunnan leviämisen estämiseksi, hävitä tai pese verhoilut pesuohjeiden mukaisesti.

10. Lopputarkastus

10.1. Koekäyttö
Koekäytä tuolin toimintoja ja tarkista, että kaikki toiminnot, sähkötoiminnot ja jarrut toimivat oikein. Jos tuoli on tarkoitus varastoida, aseta tuoli lepotilaan asianmukaisella 9V adapterilla akun säästämiseksi.

MERCADON YHTEYSTIEDOT

Pääkonttori

Käyntiosoite
Tryffelslingan 14, 181 57 Lidingö

Postiosoite
Box 1074, 181 22 Lidingö

Vaihde on auki: ma-pe 08.00-16.30
Puh: +46(0)8-555 143 00
Faksi: +46(0)8-555 143 99
Sähköposti: info@mercado.se

Huolto ja tekninen tuki

Box 1074
181 22 Lidingö

Huollon puhelinaika on ma-pe
08.00-12.00 ja 13.00-16.00.

Puh: +46(0)8-555 143 08
Faksi: +46(0)8-555 143 99
Matkapuhelin:
+46(0)70-550 63 98, +46(0)70-894 63 68
Sähköposti: service@mercado.se

[Paikka tuote-etiketille sarjanumeroineen.]



Mercado Medic AB
Tryffelslingan 14
181 57 Lidingö

Puhelin ja faksi
Puh +46(0)8 555 143 00
Faksi +46(0)8 555 143 99

Sähköposti ja Internet
Sähköposti: info@mercado.se
Internet: www.mercado.se