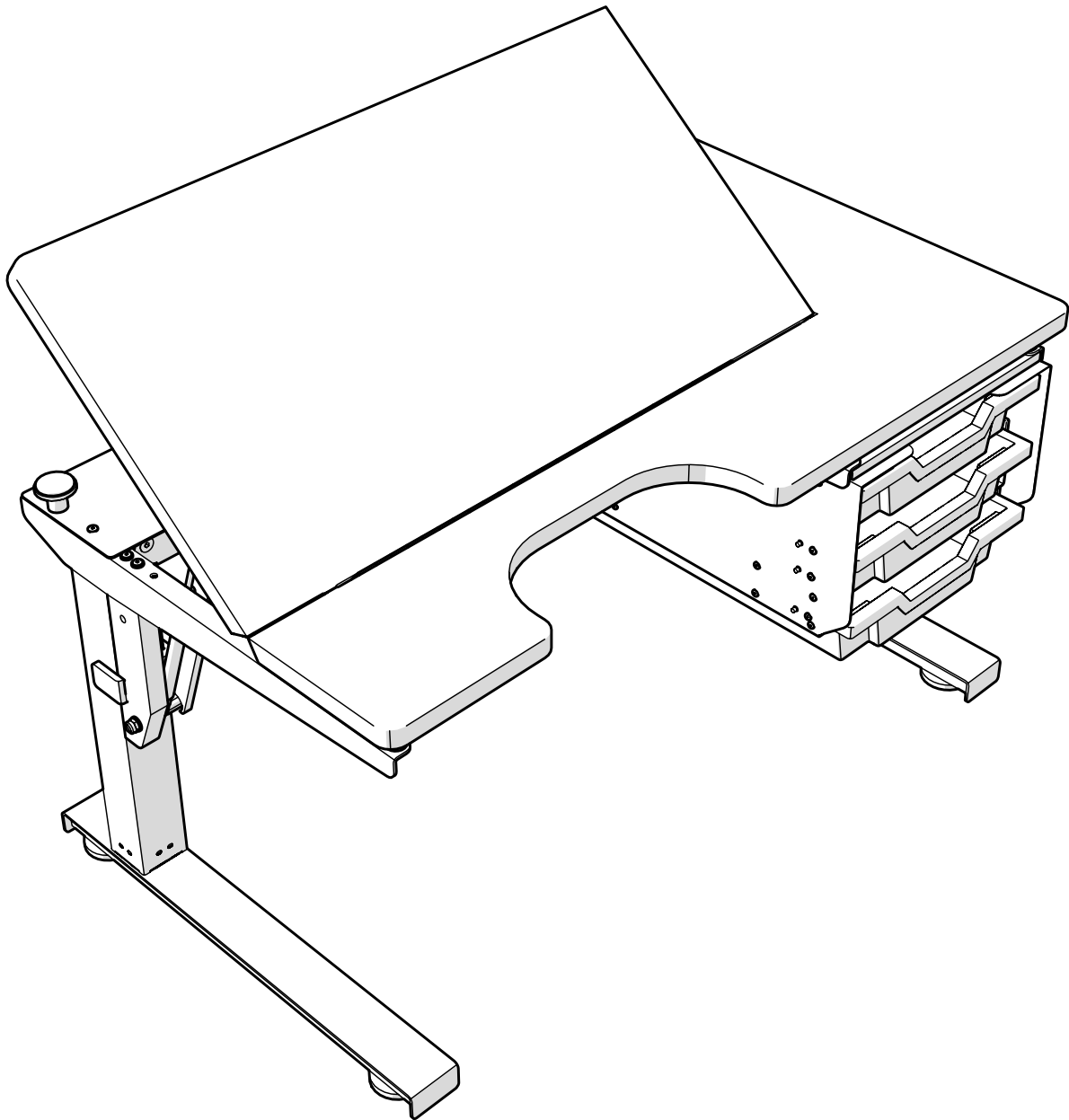




NL

SCRIBA



Inhoudsopgave

1. Belangrijke informatie	4
2. Symbolen op het product.....	5
3. Modellijst	6
4. Voor gebruik.....	8
4.1. De tabel nivelleren	8
5. Tafelblad kantelen.....	9
6. Hoogteverstelling.....	10
7. Reiniging en onderhoud	11
8. Vernietiging en recycling	11
8.1. Brandbaar	11
8.2. Metalen.....	11



Als u vragen hebt over uw product of als er iets onverwachts is gebeurd, neem dan eerst contact op uw dealer die u het product heeft voorgeschreven. In andere gevallen kunt u gerust contact opnemen met Mercado Medic.

Op onze website www.mercado.se vindt u pdf-versies van onze bedienings- en onderhoudsinstructies, waarin u kunt inzoomen.

Wij behouden ons het recht voor om wijzigingen aan te brengen aan deze handleiding en de inhoud ervan.

1. Belangrijke informatie

De tafel is uitsluitend bedoeld voor gebruik binnenshuis en mag niet buitenshuis worden gebruikt. De tafel mag niet worden blootgesteld aan extreme kou of hitte, langdurig zonlicht of andere straling. De tafel mag niet worden blootgesteld aan water, andere vloeistoffen of chemicaliën. Waarschuwing: Metalen oppervlakken kunnen erg heet worden als ze aan zonlicht zijn blootgesteld. De tafel mag alleen worden uitgerust met accessoires of onderdelen die zijn goedgekeurd door Mercado Medic. Wijzigingen of aanpassingen mogen alleen worden uitgevoerd met de goedkeuring van Mercado Medic, zodat de CE-markering behouden blijft.

- Lees deze gebruiks- en onderhoudsinstructies zorgvuldig door voordat u de tafel gebruikt. Zo verkrijgt u voldoende bekwaamheid om dit product veilig te gebruiken.
- Reparaties en andere technische maatregelen mogen alleen worden uitgevoerd door personeel dat is gemachtigd door Mercado Medic.
- Garantieperiode is twee (2) jaar, tenzij anders overeengekomen. Voor garantiegevallen neemt u contact op met Mercado Medic.
- De maximale levensduur is tien (10) jaar.

2. Symbolen op het product

In de onderstaande lijst worden alle symbolen die op het product worden gebruikt, uitgelegd.



1. Volg de instructies voor gebruik



2. Scheiding van bronmaterialen



3. Het product maakt deel uit van een recyclingproces



4. Maximaal gewicht van gebruiker



5. Fabrikant

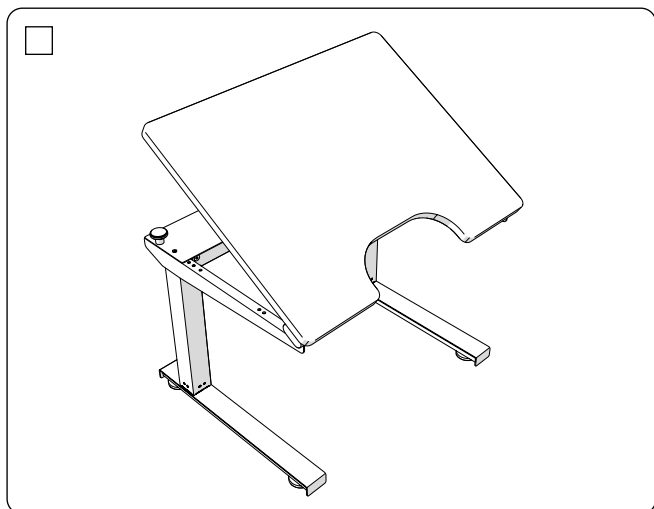


6. Risico op beknelling. Eventuele risico's gemarkeerd

3. Modellijst

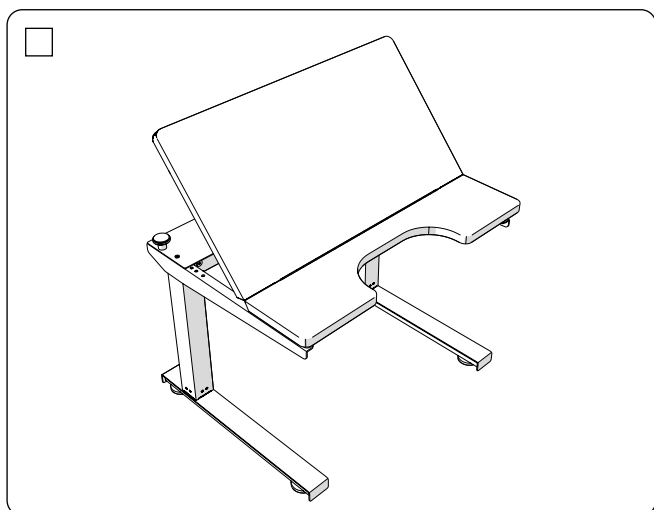
Het geleverde tabelmodel is hieronder gemarkeerd, samen met optionele ontwerpfuncties.

- = Optionele functie
- = Standaardfunctie
- = Functie niet beschikbaar



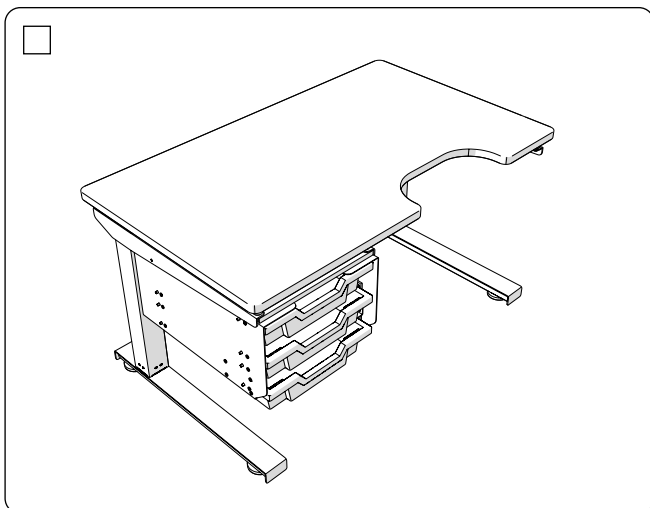
Scriba – 750x600mm

- Tilt:
- Streepje: -
- Lade: -
- Materiaal: Standaard Magnetische



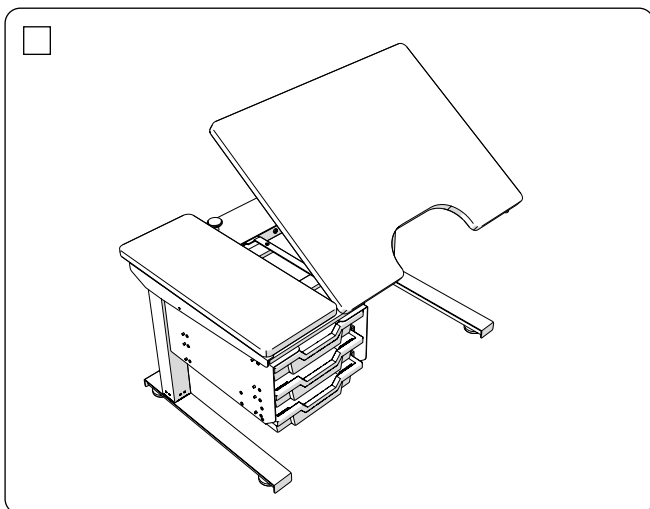
Scriba – 750x600mm

- Tilt:
- Streepje: -
- Lade: -
- Materiaal: - Standaard Magnetische



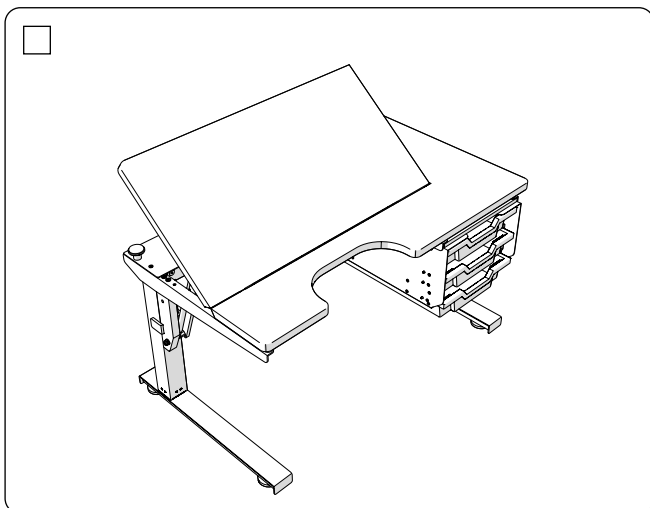
Scriba – 1000x600mm

- Tilt: -
- Streepje: Links Recht
- Lade: Links Recht
- Materiaal: Standaard Magnetische



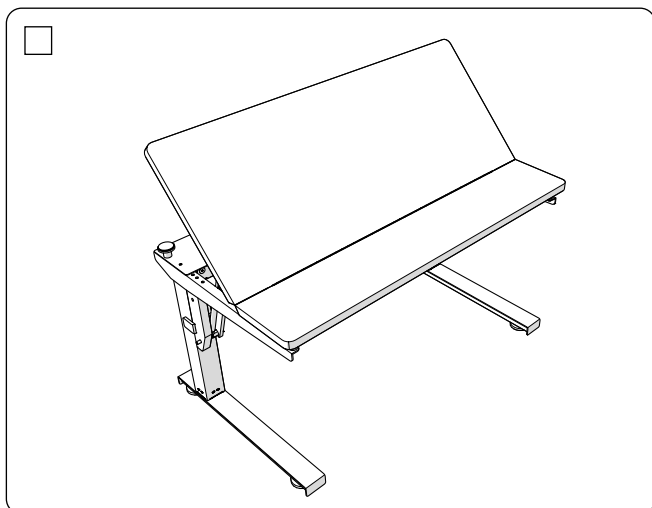
Scriba – 1000x600mm

- Tilt:
- Streepje: Links Recht
- Lade: Links Recht
- Materiaal: - Standaard Magnetische



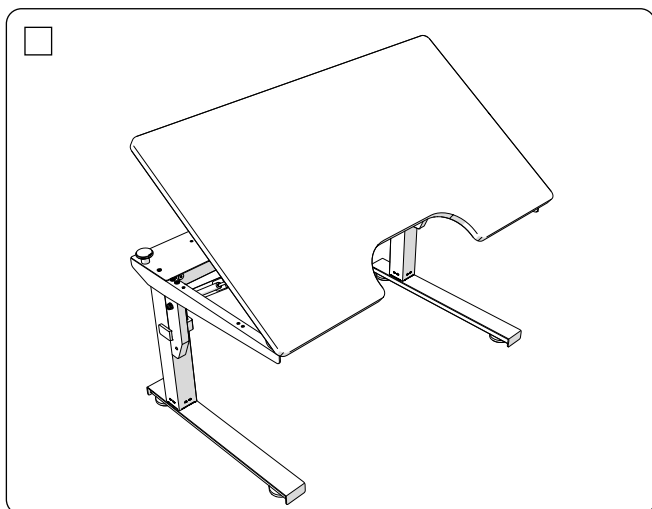
Scriba – 1000x600mm

- Tilt:
- Streepje: Links Recht
- Lade: Links Recht
- Materiaal: - Standaard Magnetische



Scriba – 1000x600mm

- Tilt:
- Streepje: -
- Lade: -
- Materiaal: - Standaard Magnetische



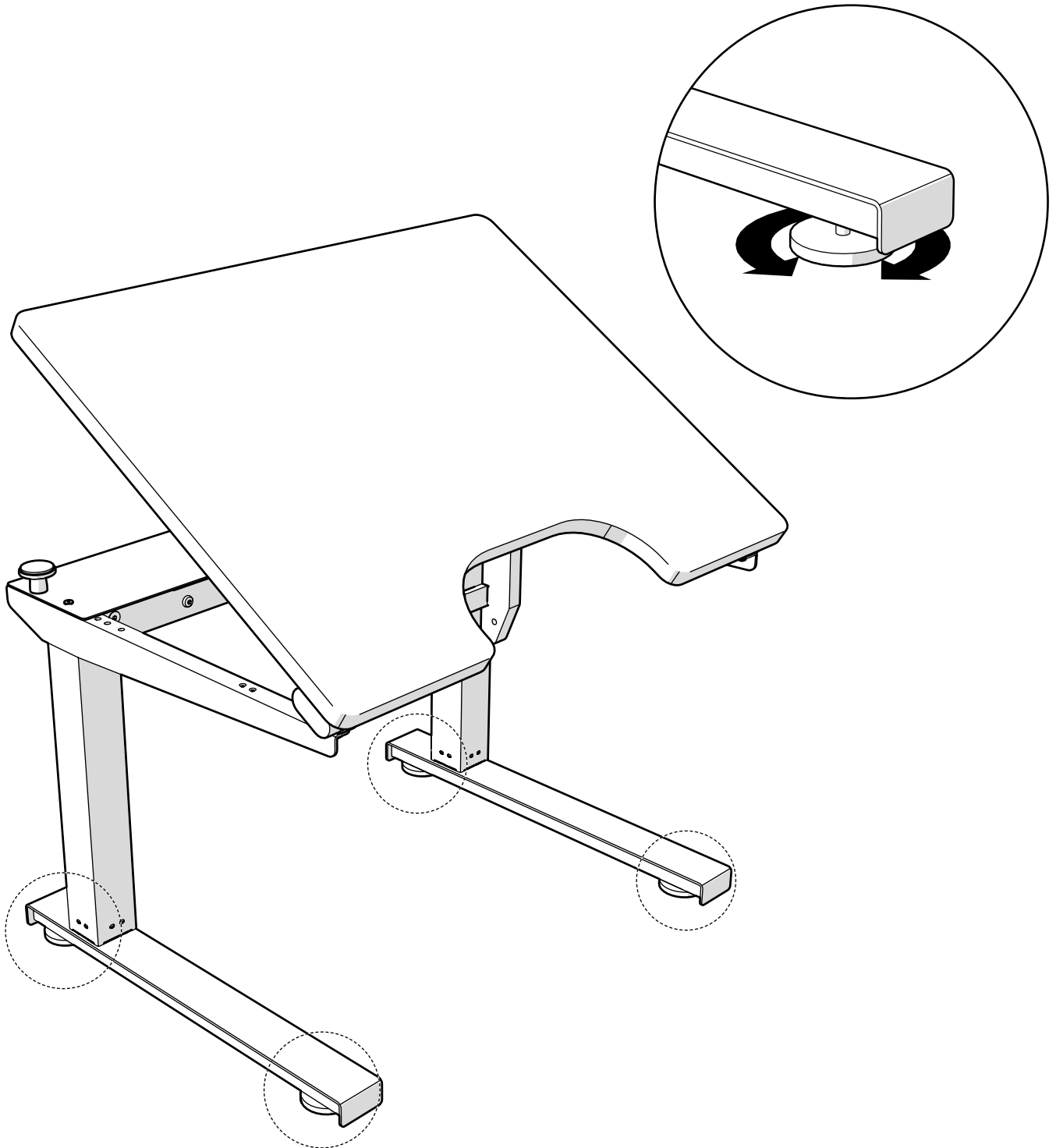
Scriba – 1000x600mm

- Tilt:
- Streepje: 35x12 cm 30x12 cm
- Lade: -
- Materiaal: Standaard Magnetische

4. Voor gebruik

4.1. De tabel nivelleren

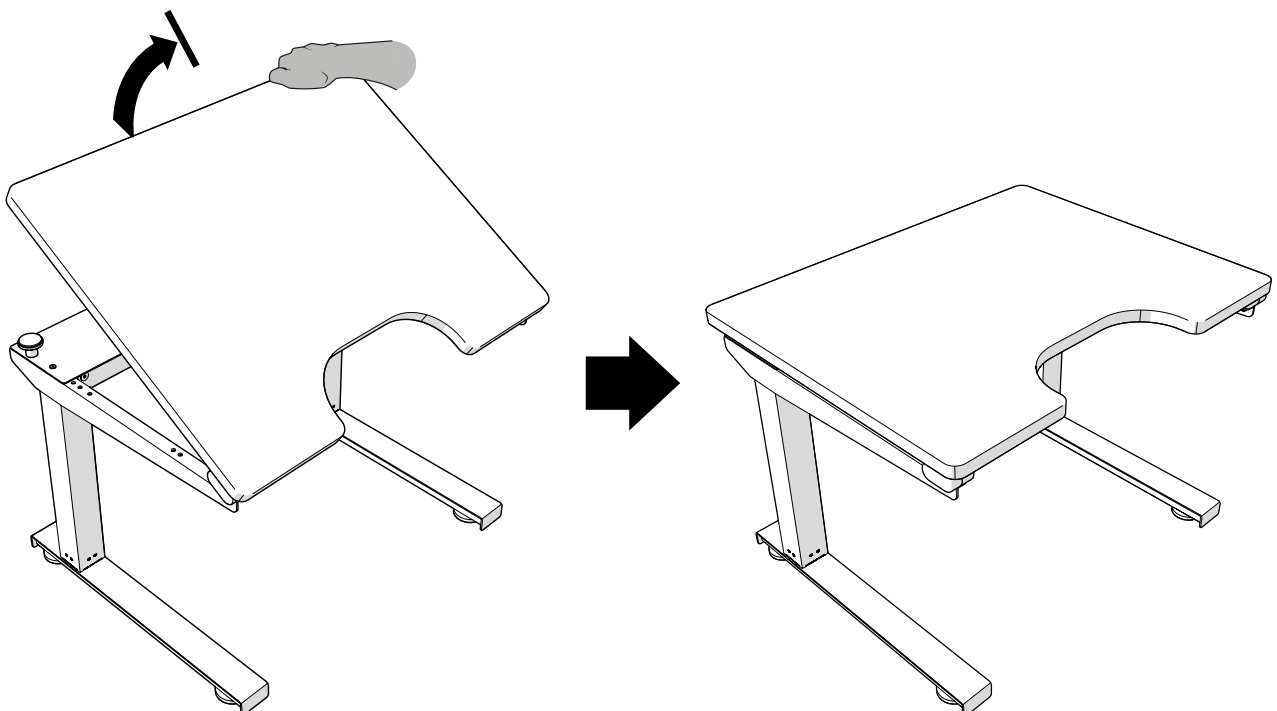
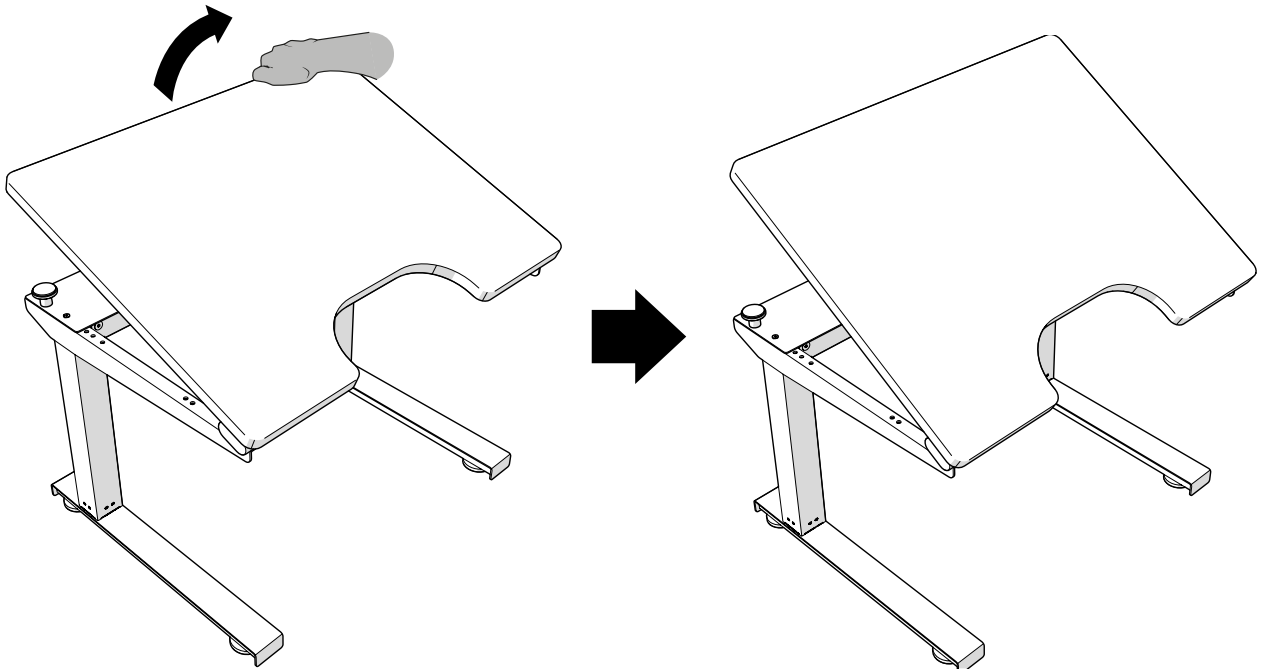
Level de tafel en zorg voor een gelijkmatige gewichtsverdeling door de vier ondersteunende voeten aan te passen.



5. Tafelblad kantelen

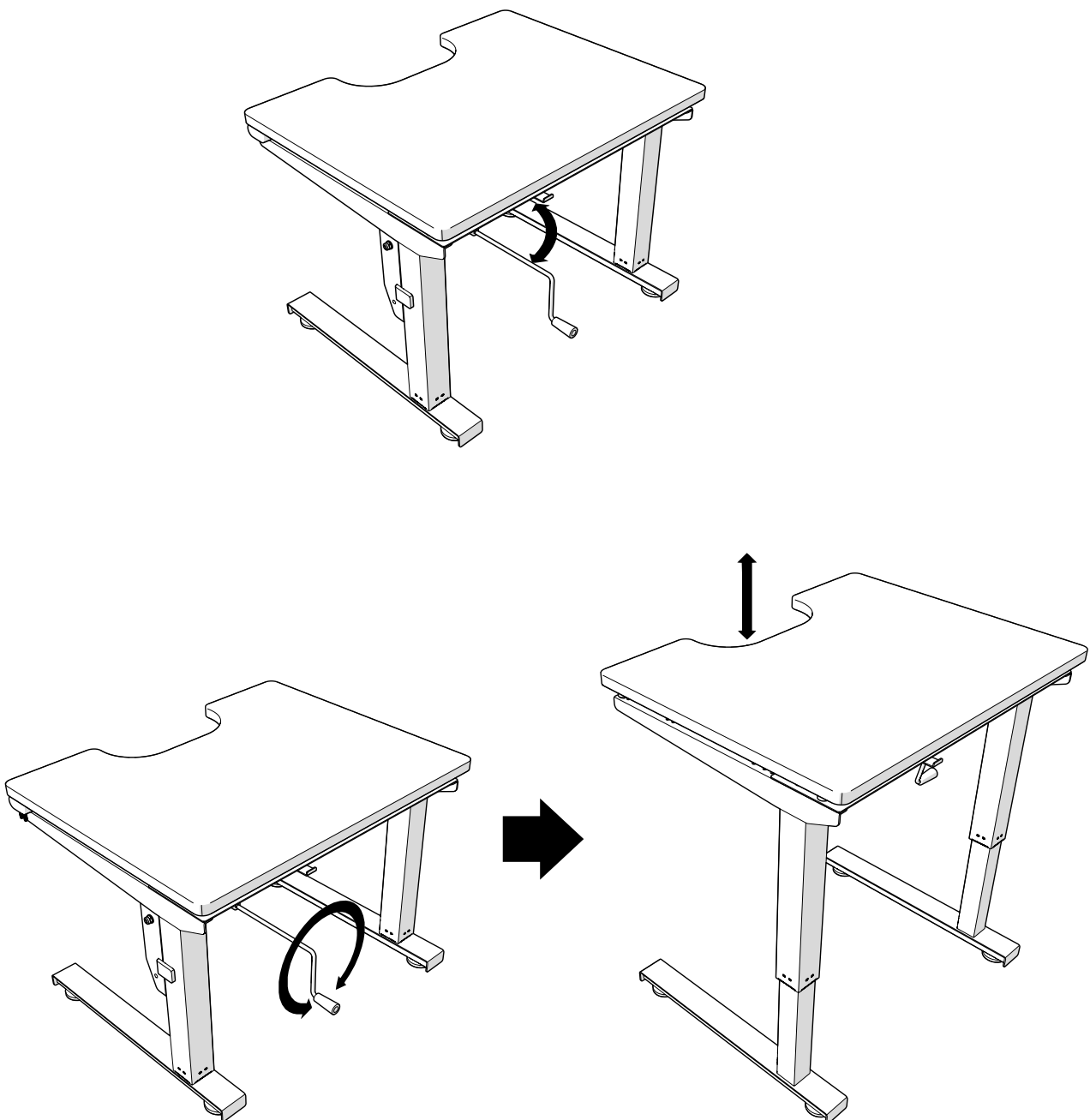
Het kantelen van het tafelblad is in stappen verstelbaar. Om het te verhogen, trek je het tafelblad gewoon naar de gewenste hoek en laat het gaan.

Om het tafelblad te verlagen, trek het naar de maximale kanteling en laat los. Het vergrendelingsmechanisme wordt uitgeschakeld en het tafelblad moet langzaam dalen.



6. Hoogteverstelling.

De tafel is uitgerust met een krukas. Het draaien van de krukas met de klok mee verhoogt de tafel. Het draaien van de krukas tegen de klok in verlaagt de tafel.



7. Reiniging en onderhoud

- De tafel moet worden afgeveegd en schoon gehouden van stof en vuil.
- De tafel moet worden gewassen met behulp van een ontsmettingsmiddel met PH 7–12 (geconcentreerd).

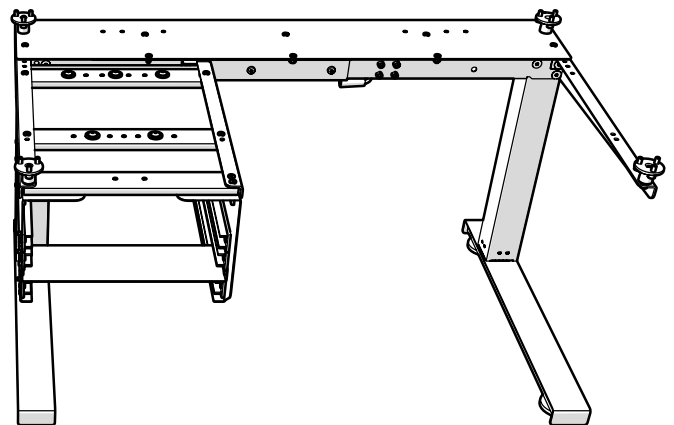
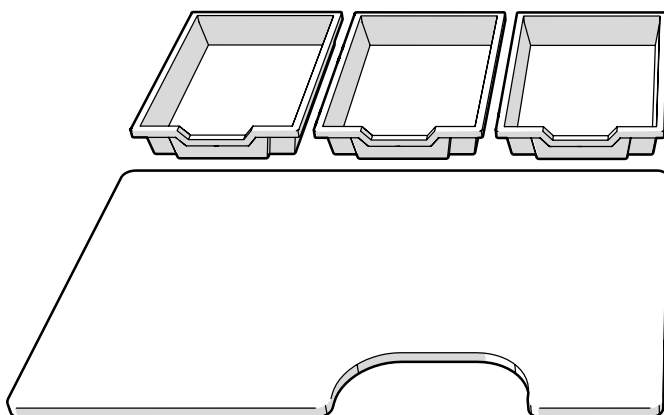
8. Vernietiging en recycling

8.1. Brandbaar

- Tafelblad
- Laden

8.2. Metalen

- Frame
- Gasveren
- Andere metalen onderdelen in producten verkocht door Mercado Medic



Contactgegevens

Mercado Medic Nederland BV



Mercado Medic Nederland BV

Nobelweg 22

3899 BN Zeewolde



Telefoon: + 31 36 521 99 95

Fax: +31 36 521 99 90



www.mercado-medic.nl

admin@mercado-medic.nl

Ruimte voor productlabel
met serienummer.