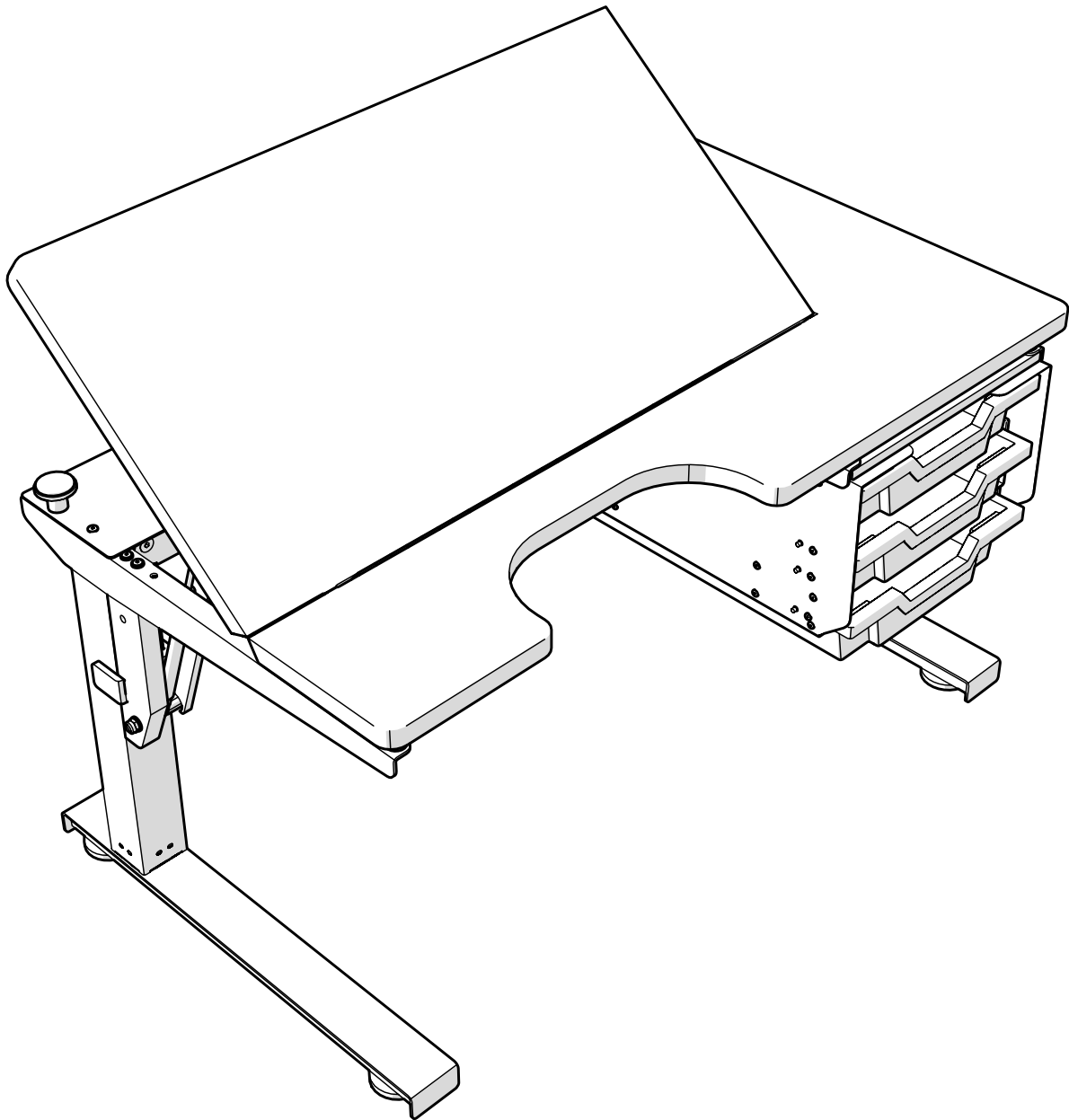




NL

SCRIBA





Als u vragen hebt over uw product of als er iets onverwachts is gebeurd, neem dan eerst contact op met uw dealer. In andere gevallen kunt u gerust contact opnemen met Mercado Medic.

Op onze website www.mercado.se vindt u pdf-versies van onze bedienings- en onderhoudsinstructies, waarin u kunt inzoomen.

Wij behouden ons het recht voor om wijzigingen aan te brengen aan deze handleiding en de inhoud ervan.

Inhoudsopgave

1. Belangrijke informatie	4
1.1. Over gebruik en omgeving	4
1.2. Waarschuwingen	4
1.3. Verklaring van overeenstemming	4
2. Symbolen op het product	5
3. Modellijst	6
4. Voor gebruik	8
4.1. De tabel nivelleren	8
5. Tafelblad kantelen	9
6. Hoogteverstelling	10
7. Reiniging en onderhoud	11
8. Vernietiging en recycling	11
8.1. Brandbaar	11
8.2. Metalen	11

1. Belangrijke informatie

1.1. Over gebruik en omgeving

De tafel is uitsluitend bedoeld voor gebruik binnenshuis en mag niet buitenshuis worden gebruikt. De tafel mag niet worden blootgesteld aan extreme kou of hitte, langdurig zonlicht of andere straling. De tafel mag niet worden blootgesteld aan water, andere vloeistoffen of chemicaliën. Waarschuwing: Metalen oppervlakken kunnen erg heet worden als ze aan zonlicht zijn blootgesteld. De tafel mag alleen worden uitgerust met accessoires of onderdelen die zijn goedgekeurd door Mercado Medic. Wijzigingen of aanpassingen mogen alleen worden uitgevoerd met de goedkeuring van Mercado Medic, zodat de CE-markering behouden blijft.

- Lees deze gebruiks- en onderhoudsinstructies zorgvuldig door voordat u de tafel gebruikt. Zo verkrijgt u voldoende bekwaamheid om dit product veilig te gebruiken.
- Reparaties en andere technische maatregelen mogen alleen worden uitgevoerd door personeel dat is gemachtigd door Mercado Medic.
- Garantieperiode is twee (2) jaar, tenzij anders overeengekomen. Voor garantiegevallen neemt u contact op met Mercado Medic.
- De verwachte levensduur is tien (10) jaar.
- Losse onderdelen moeten voor transport worden vastgezet.
- Afhankelijk van de configuratie weegt de tafel 25-45 kg.
- De tafel produceert geen geluidsniveaus boven 70 db (A)
- De tafel is bedoeld voor gebruik tussen + 5 en + 40°C en 15% tot 90% vochtigheid zonder condensatie.

1.2. Waarschuwingen

Sommige configuraties hebben gesplitste tafelbladen. Het risico op beknelling bestaat wanneer het kantelbare deel omlaag wordt gezet.

1.3. Verklaring van overeenstemming

Mercado Medic verklaart hierbij onder onze volledige verantwoordelijkheid als fabrikant dat het onderstaande product,

Productnaam: SCRIBA

Algemene beschrijving: Een in hoogte verstelbare werktafel met verschillende mogelijkheden voor laden, laden, verschillende tafelbladuitvoeringen en een kantelmechanisme voor het tafelblad. Het product is ontworpen maar niet exclusief voorbehouden voor gebruik door kinderen in schoolomgevingen.

voldoet aan de bepalingen van de volgende EG-richtlijn en -verordening:

Richtlijn 2006/42/EG betreffende machines

Bij het ontwerp en de ontwikkeling van het product zijn de volgende relevante geharmoniseerde normen in acht genomen:

- **SS-EN ISO 13857:2008**
- **EN 349 + A1:2008**
- **SS-EN ISO 14971:2012***
- **EN 614-1:2006 + A1:2009**

* De norm voor risicobeoordeling is geharmoniseerd met Richtlijn 93/42/EG Medische hulpmiddelen. Hoewel de SCRIBA geen medisch hulpmiddel is, is Mercado Medic AB een fabrikant van medische hulpmiddelen en beschouwt het bedrijf de standaard als geschikt en toepasbaar.

2. Symbolen op het product

In de onderstaande lijst worden alle symbolen die op het product worden gebruikt, uitgelegd.



1. Volg de instructies voor gebruik



3. Fabrikant



2. Het product maakt deel uit van een recyclingproces

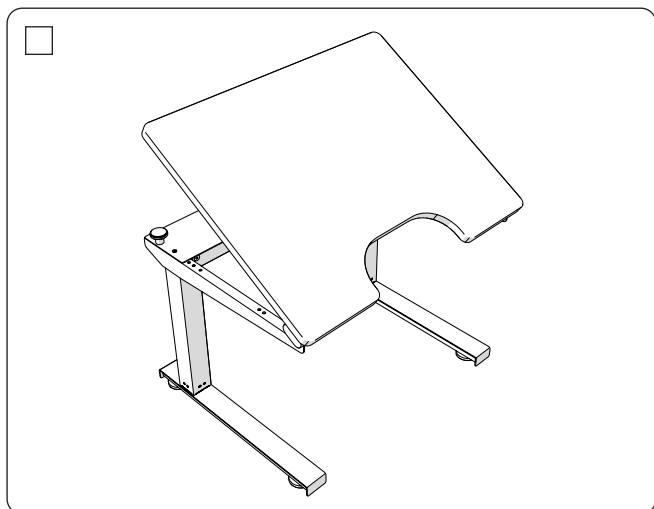


4. Risico op beknelling. Eventuele risico's staan gemarkeerd

3. Modellijst

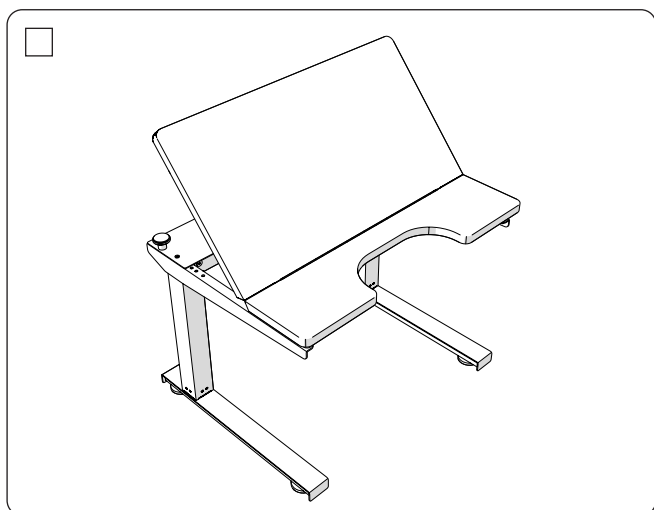
Het geleverde tabelmodel is hieronder gemarkeerd, samen met optionele ontwerpfuncties.

- = Optionele functie
- = Standaardfunctie
- = Functie niet beschikbaar



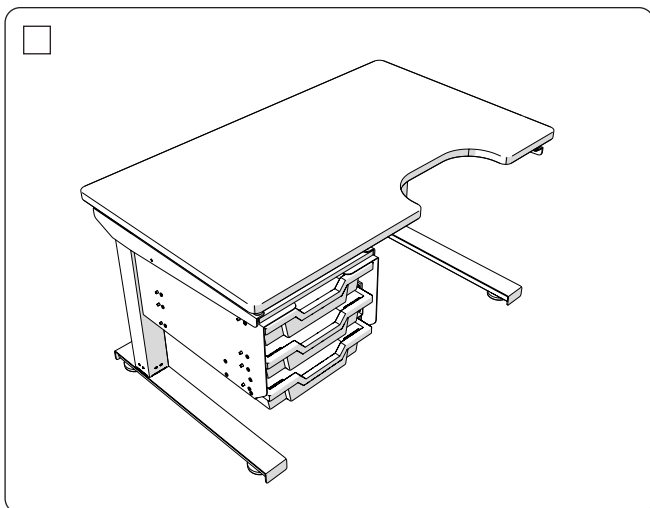
Scriba – 750x600mm

- Kantel:
- Buikuitsparing: -
- Laden: -
- Blad uitvoering: Standaard Magnetische



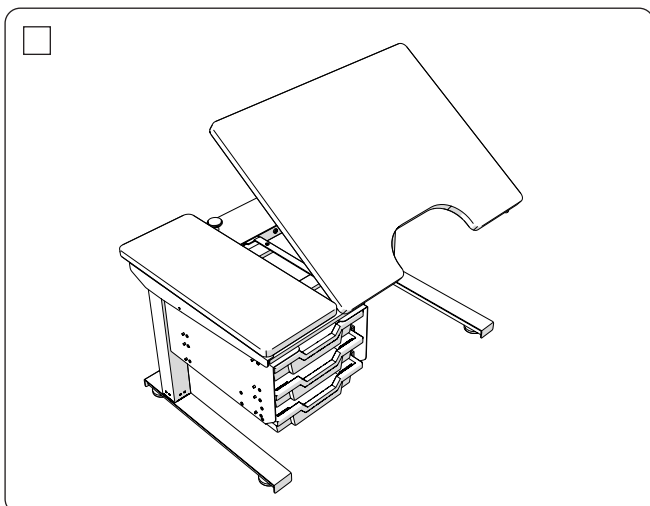
Scriba – 750x600mm

- Kantel:
- Buikuitsparing: -
- Laden: -
- Blad uitvoering: - Standaard Magnetische



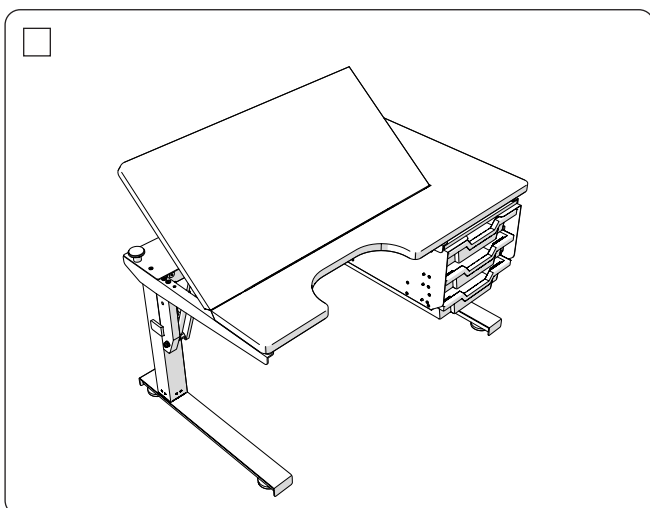
Scriba – 1000x600mm

- Kantel: -
- Buikuitsparing: Links Recht
- Laden: Links Recht
- Blad uitvoering: Standaard Magnetische



Scriba – 1000x600mm

- Kantel:
- Buikuitsparing: Links Recht
- Laden: Links Recht
- Blad uitvoering: - Standaard Magnetische



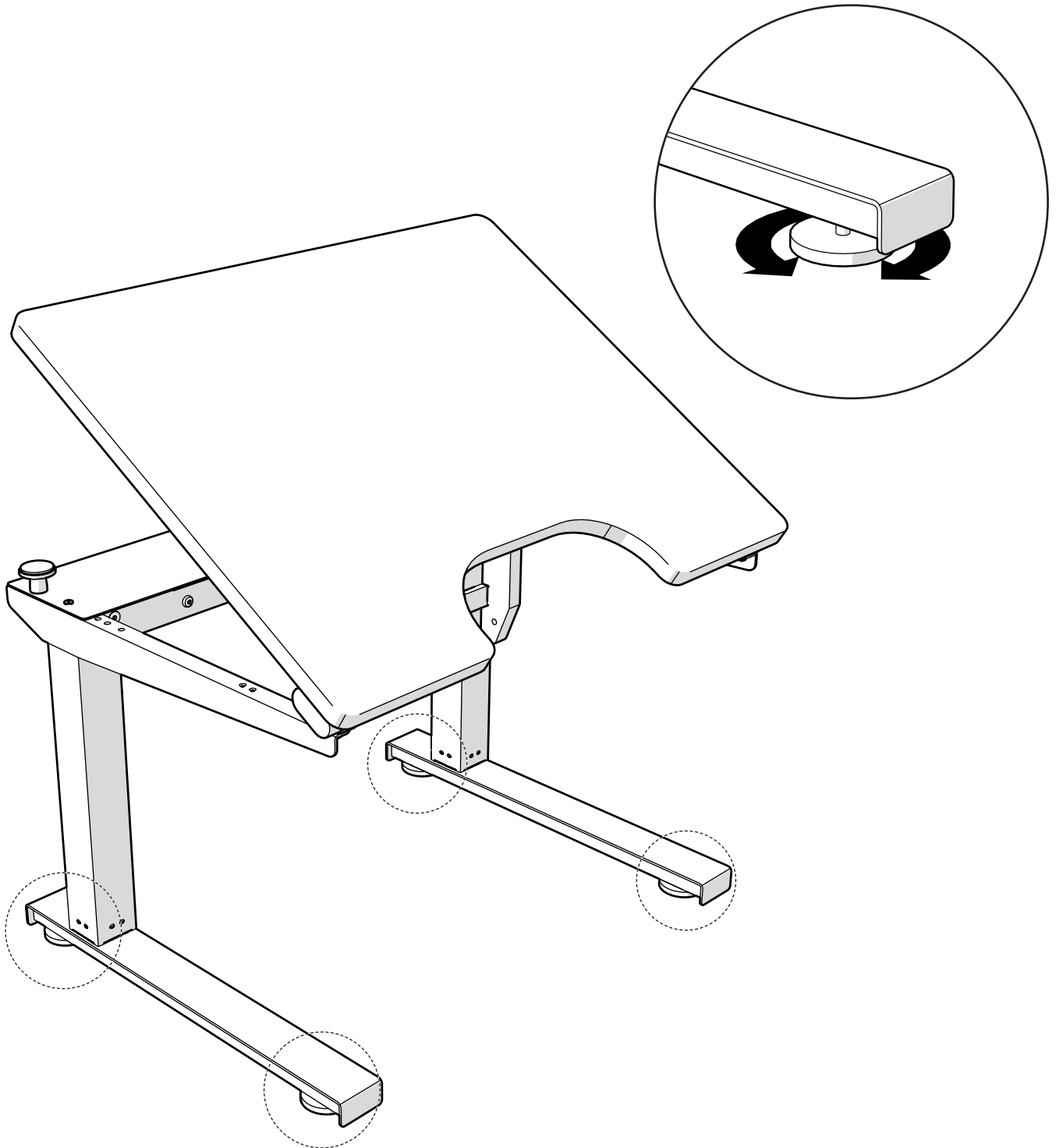
Scriba – 1000x600mm

- Kantel:
- Buikuitsparing: Links Recht
- Laden: Links Recht
- Blad uitvoering: - Standaard Magnetische

4. Voor gebruik

4.1. De tabel nivelleren

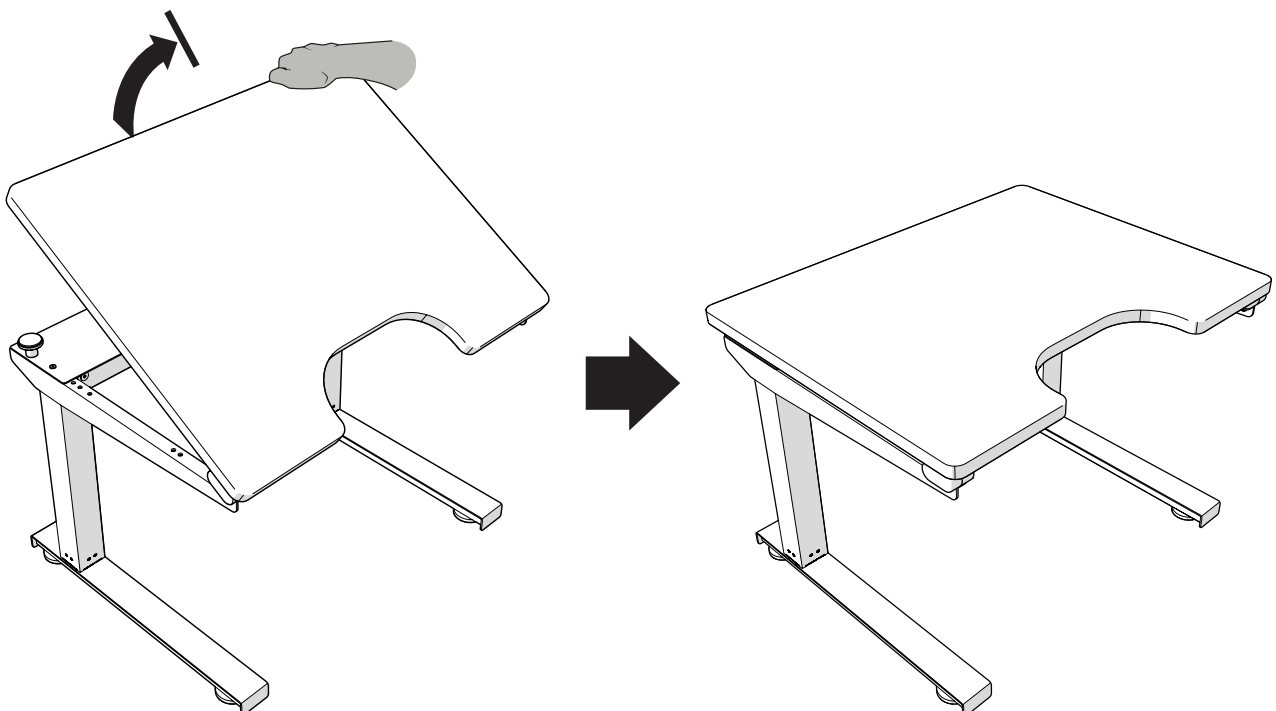
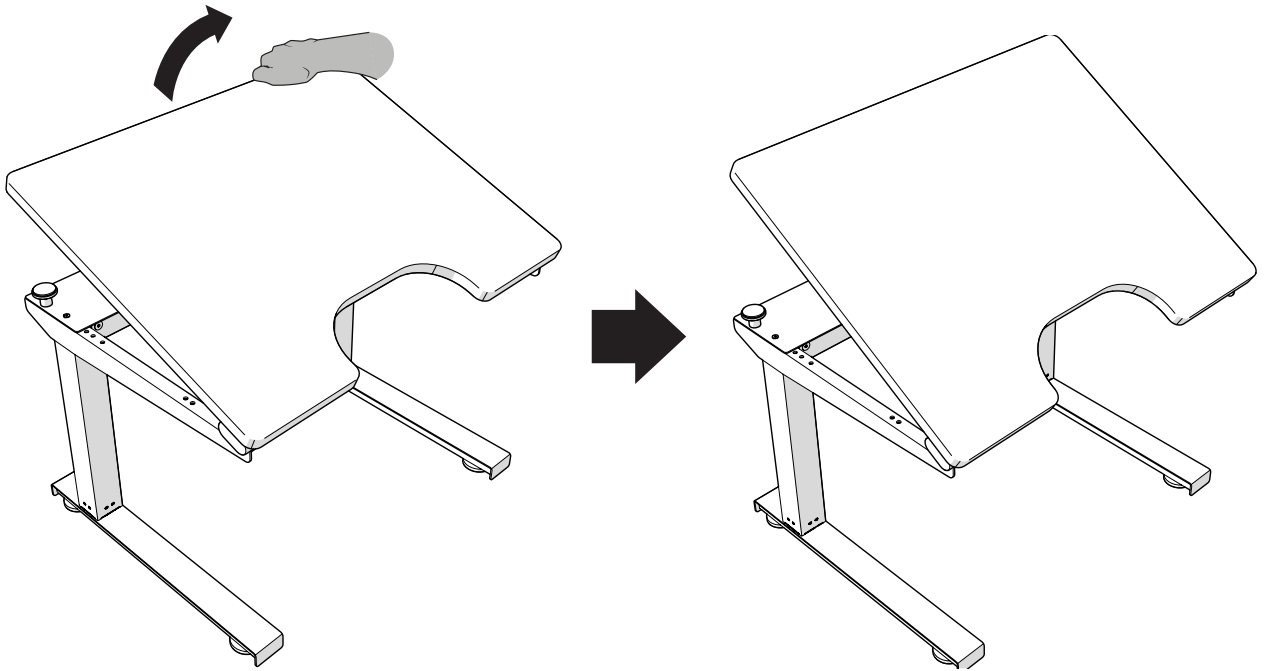
Level de tafel en zorg voor een gelijkmatige gewichtsverdeling door de vier ondersteunende voeten aan te passen.



5. Tafelblad kantelen

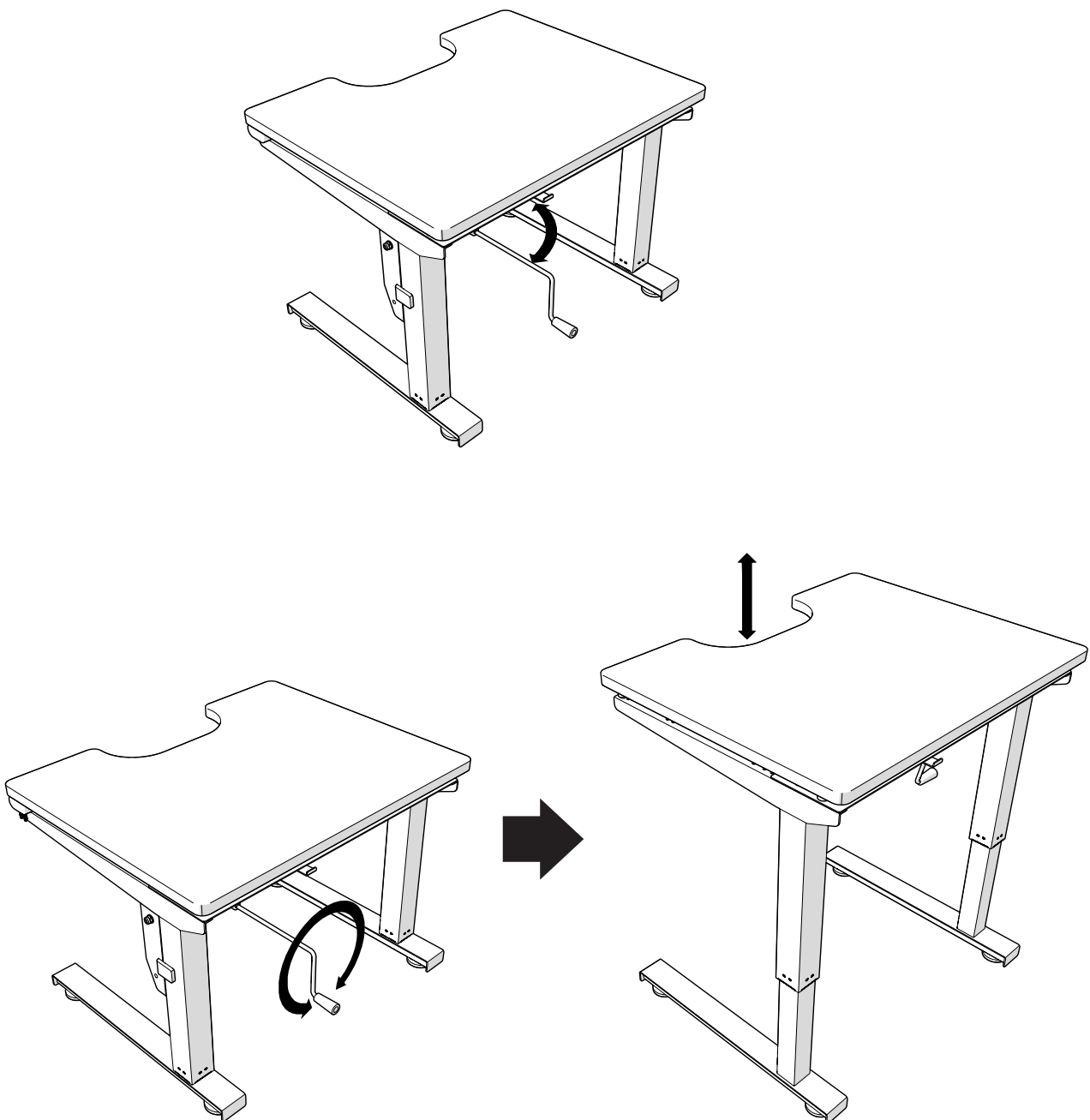
Het kantelen van het tafelblad is in stappen verstelbaar. Om het te verhogen, trek je het tafelblad gewoon naar de gewenste hoek en laat het gaan.

Om het tafelblad te verlagen, trek het naar de maximale kanteling en laat los. Het vergrendelingsmechanisme wordt uitgeschakeld en het tafelblad moet langzaam dalen.



6. Hoogteverstelling.

De tafel is uitgerust met een krukas. Het draaien van de krukas met de klok mee verhoogt de tafel. Het draaien van de krukas tegen de klok in verlaagt de tafel.



7. Reiniging en onderhoud

- De tafel moet worden afgeveegd en schoon gehouden van stof en vuil.
- De tafel moet gereinigd worden met een ontsmettingsmiddel met PH 7–12 (geconcentreerd).
- Er is geen preventief onderhoud nodig.

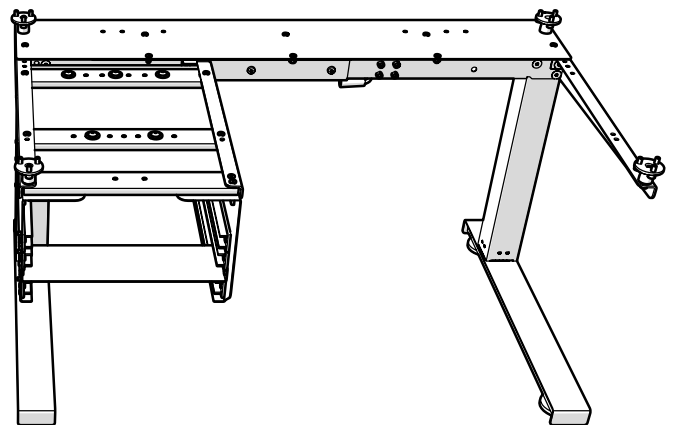
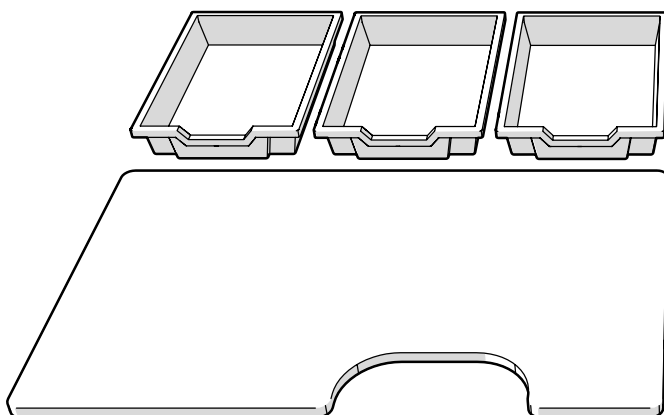
8. Vernietiging en recycling

8.1. Brandbaar

- Tafelblad
- Laden

8.2. Metalen

- Frame
- Gasveren
- Andere metalen onderdelen in producten verkocht door Mercado Medic



Contactgegevens

Mercado Medic Nederland BV



Mercado Medic Nederland BV

Nobelweg 22

3899 BN Zeewolde



Telefoon: + 31 36 521 99 95

Fax: +31 36 521 99 90



www.mercado-medic.nl

admin@mercado-medic.nl

Ruimte voor productlabel
met serienummer.



Mercado Medic AB
Tryffelslingan 14
SE-181 57 Lidingö
ZWEDEN

Telefoon: 46 8 555 143 00
E-mail: info@mercado.se