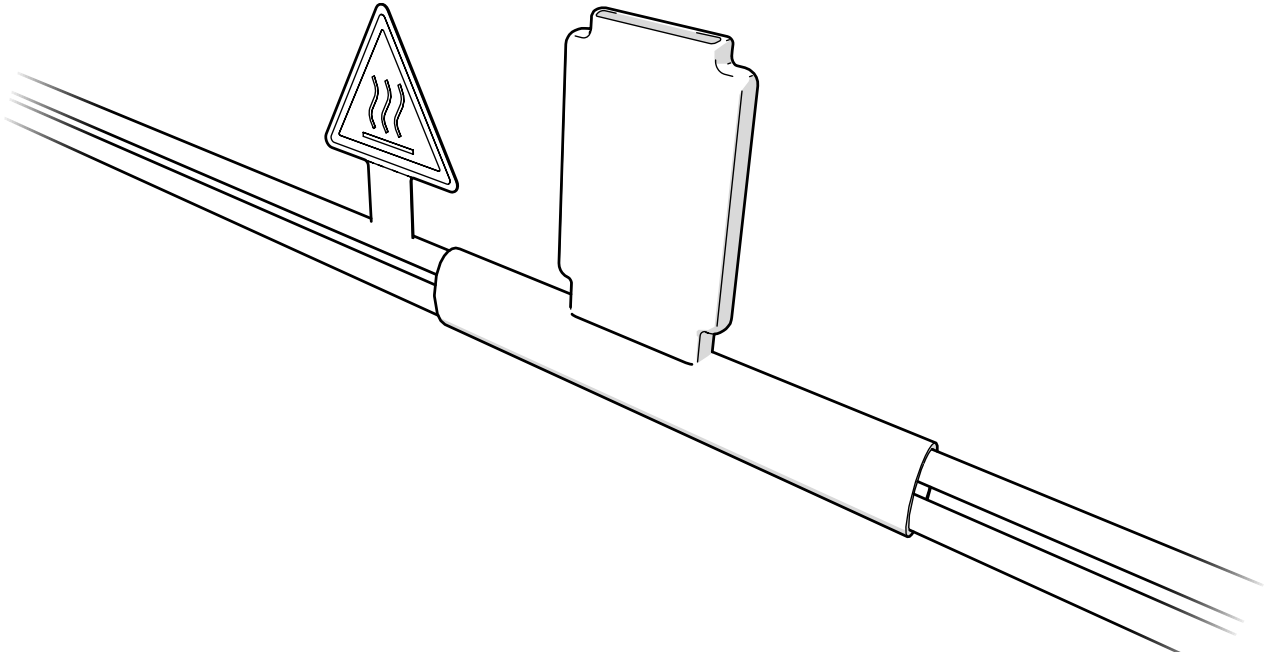




SWE

TERMOSÄKRING 12V

Uppdatering av artikel 802648; Kablage f batteri kpl 9100 f reläkort. Ersatt säkring.
För mer information, se ECN S01263. Infört under Q1 2020.



Om du har frågor gällande din produkt eller om något oförutsett inträffat, kontakta i första hand din förskrivare, annars är ni välkomna att kontakta oss på Mercado Medic AB.

PDF-versioner av våra bruks- och skötselmanualer med förstoringsmöjligheter går att hitta på vår hemsida, www.mercado.se. Där finns även information om tillbehör som går att montera på Mercado Medics stolar samt eventuella säkerhetsmeddelanden till marknaden, förskrivningsstöd eller återkallelser av produkter och tillbehör.

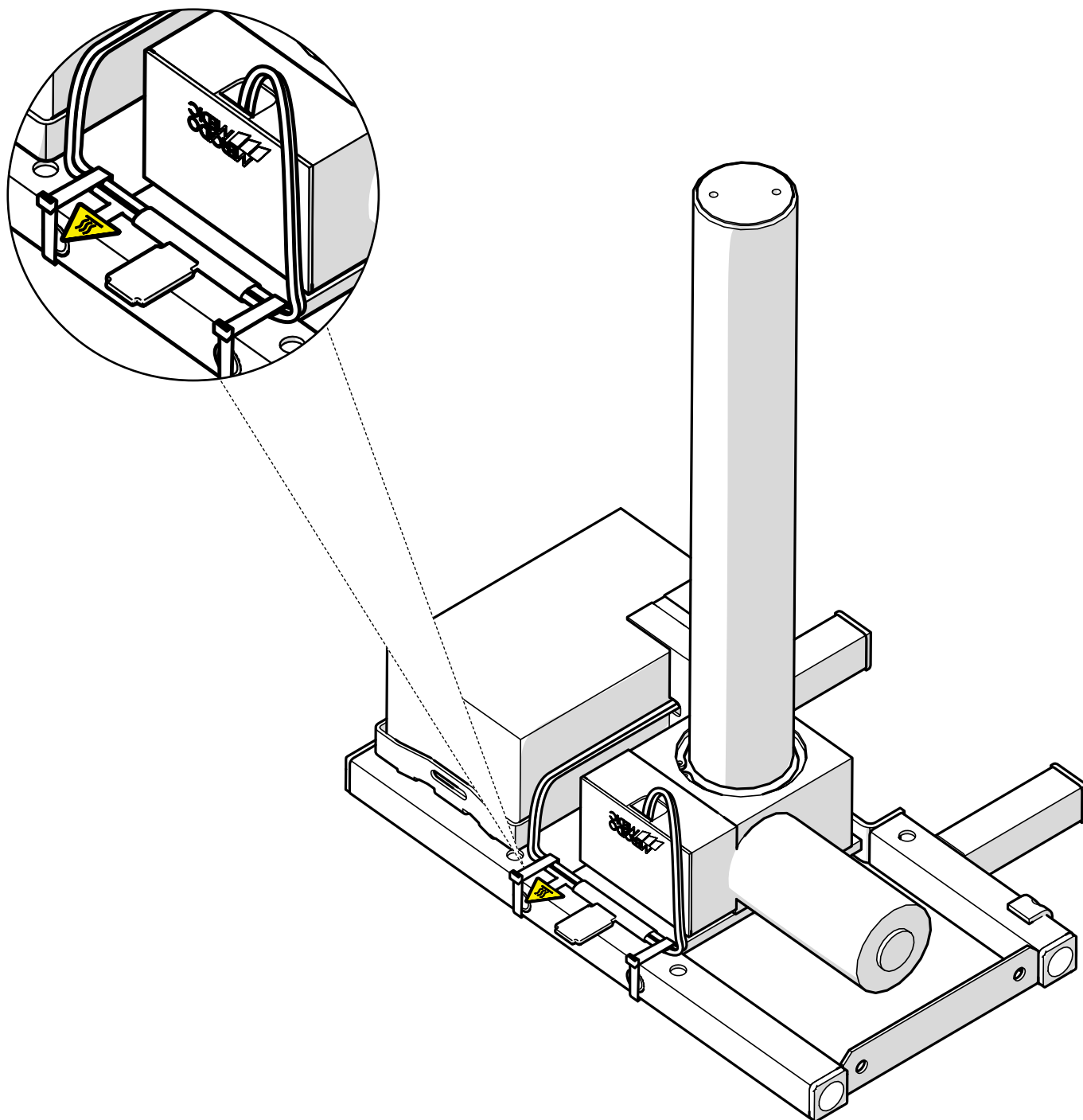
Vi förbehåller oss rätten för ändringar på denna manual och dess innehåll.

Innehållsförteckning

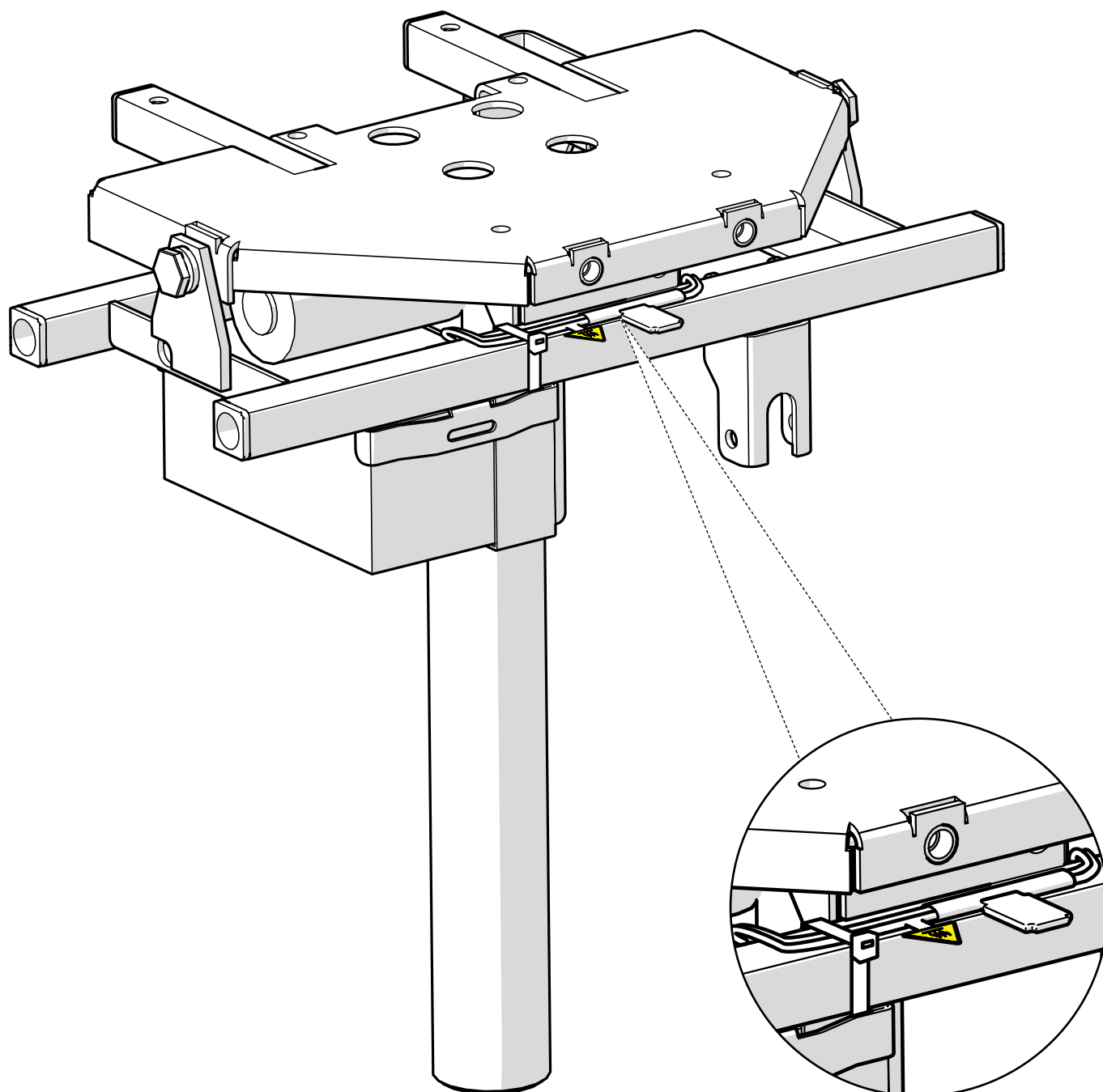
1. Montering av kablage med termosäkring	4
1.1. Sittkryss Vinkelfast	4
1.2. Sittkryss 15/8	5
1.3. Sittkryss 15/15	6
1.4. Sittkryss 9500/9600	7

1. Montering av kablage med termosäkring

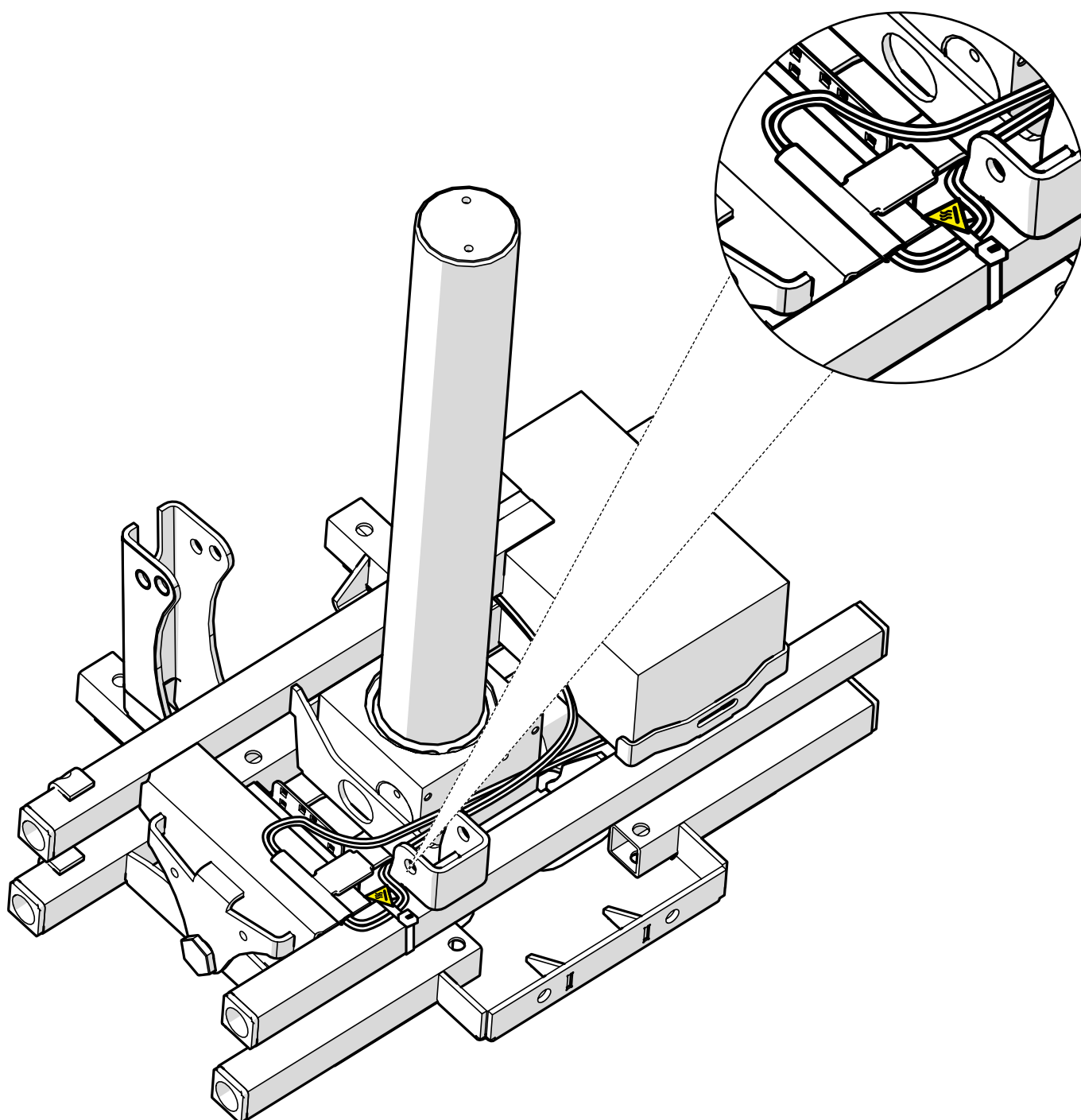
1.1. Sittkryss Vinkelfast



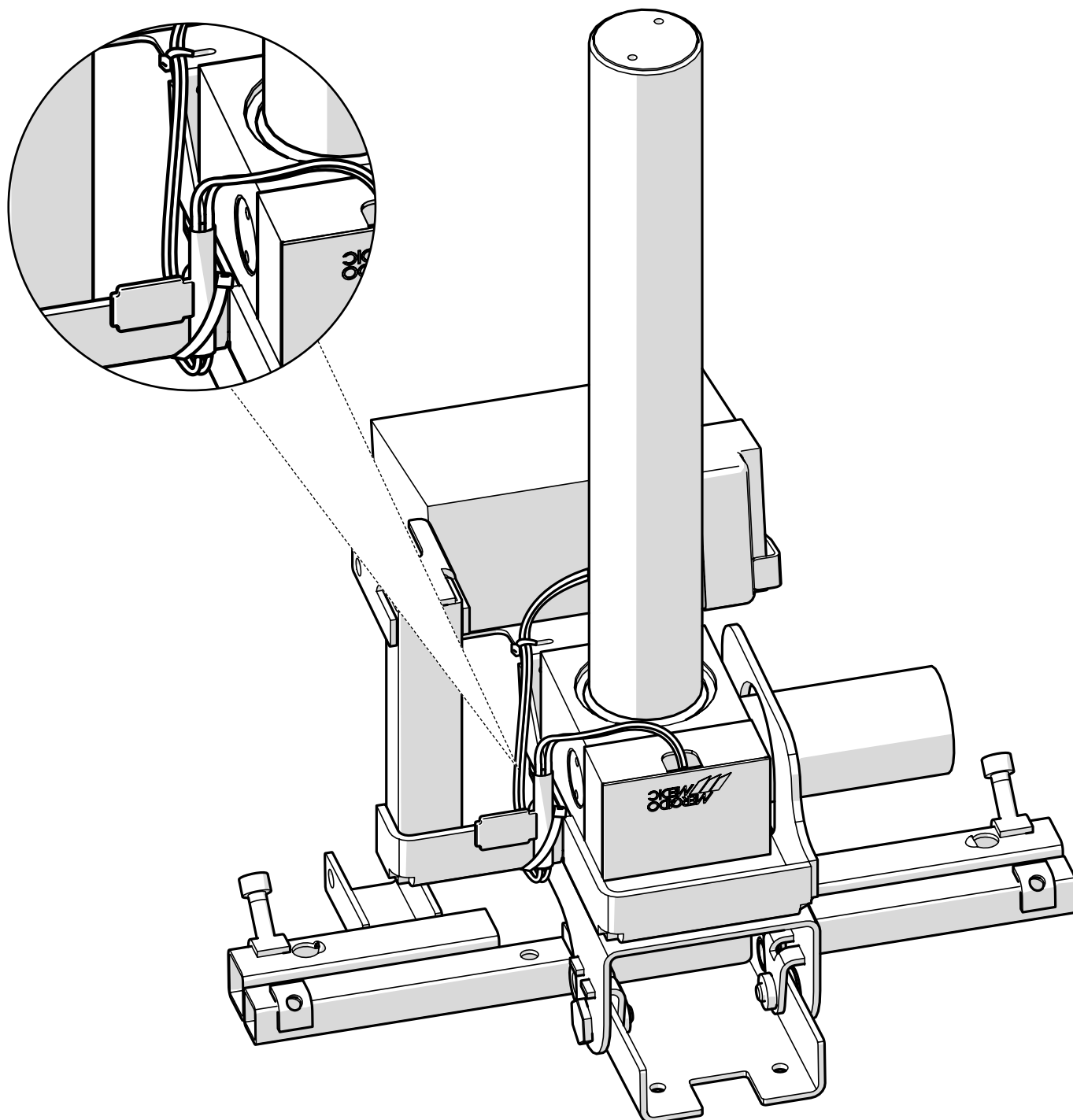
1.2. Sittkryss 15/8



1.3. Sittkryss 15/15



1.4. Sittkryss 9500/9600



Kontaktinformation

Mercado Medic AB



Tryffelslingan 14
SE-181 57 Lidingö

PO Box 1074
SE-181 22 Lidingö



Switchboard
+46 (0)8-555 143 00

Service
+46 (0)8-555 143 08



Website
www.mercado.se

Email
info@mercado.se