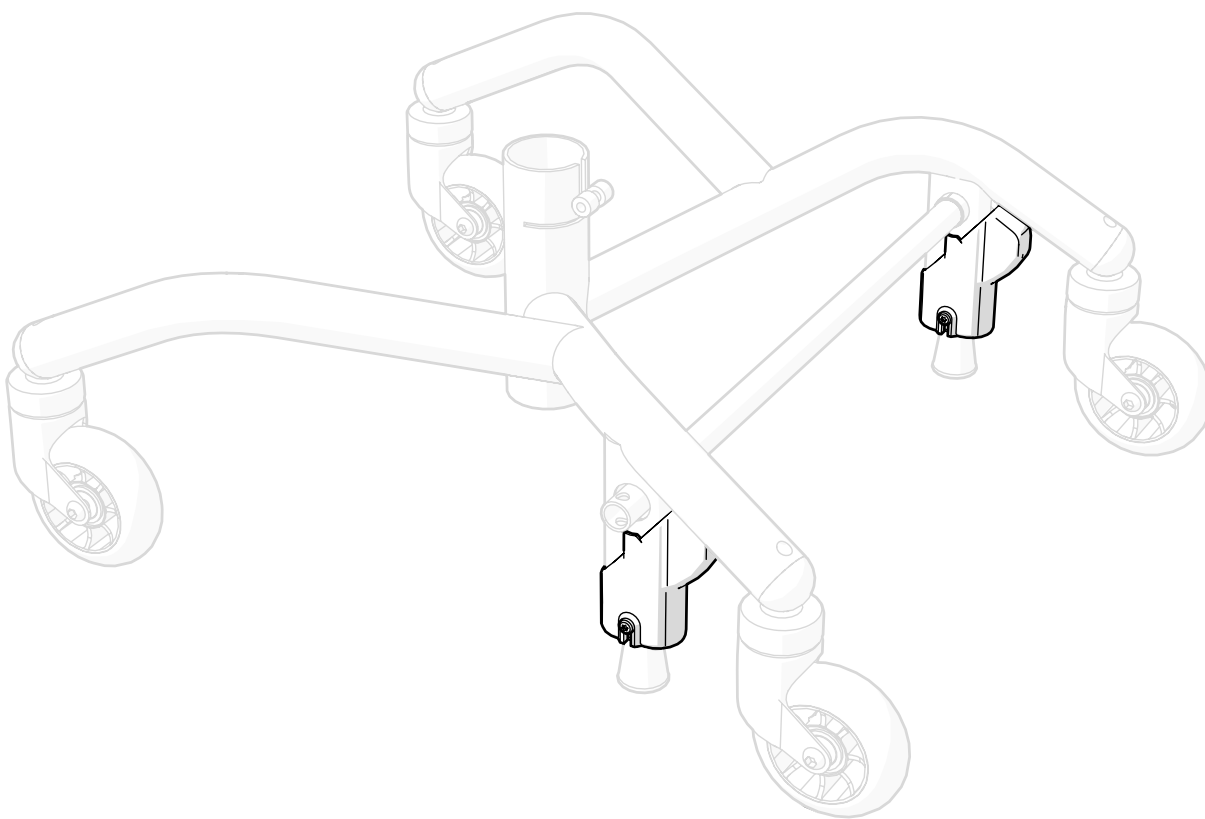




SWE

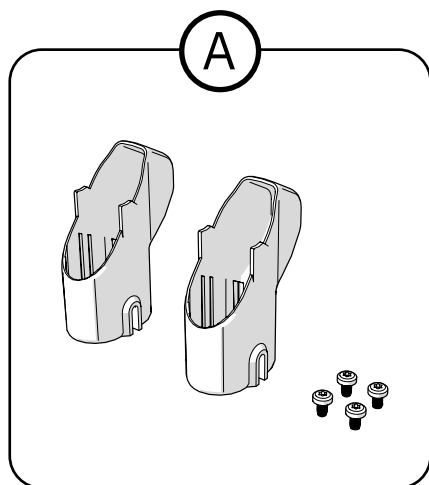
# KLÄMSKYDD FÖR REAL 9000 PLUS STATIV



# Innehållsförteckning

1. Artikellista .....	3
2. Varningar .....	3
3. Monteringsinstruktion .....	4
3.1. Förberedelser vid eftermontering .....	4
3.2. Bromsa stativet .....	5
3.3. Montera på klämskyddet .....	6
3.4. Frigör bromsen .....	6
3.5. Dra åt med skruvarna .....	7
3.6. Kontrollera .....	7
4. Skötselråd .....	8
5. Destruktion och återvinning .....	8

# 1. Artikellista



- Ⓐ 805192 Klämskydd H+V kit f bromskam f PLUS-stativ svart  
805193 Klämskydd H+V kit f bromskam f PLUS-stativ vit

# 2. Varningar

**Varning!**

Klämrisk mellan bromskam och stativ under montering av klämskyddet.

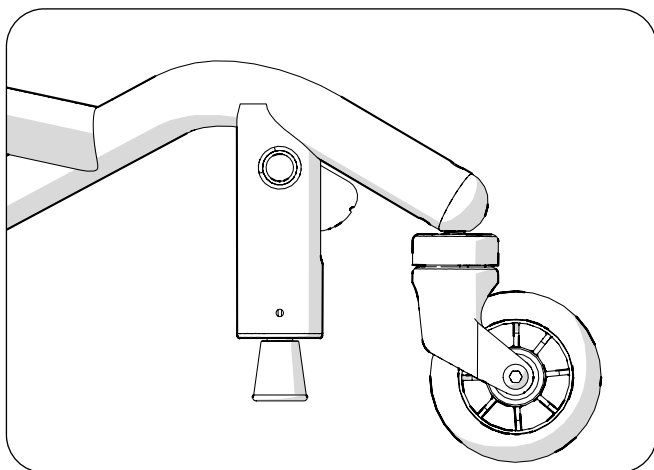
### 3. Monteringsinstruktion

Klämskydd eftermonteras då det saknas på befintliga stativ. Det är särskilt viktigt att ha klämskydd på bakåtbromsade stativ. Större delen av instruktionen visas för bakåtbromsat stativ, men instruktionen gäller även för framåtbromsade stativ.

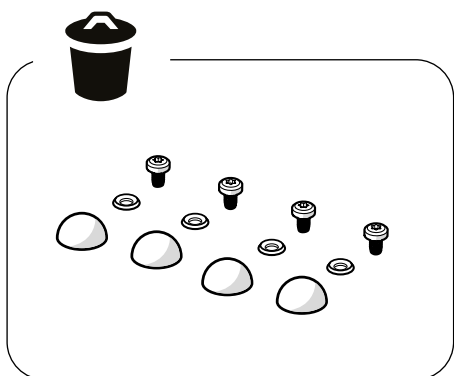
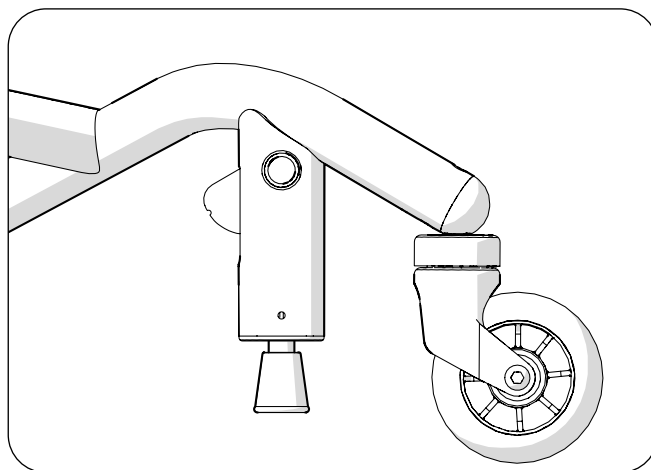
#### 3.1. Förberedelser vid eftermontering

Ta bort skruvar. De behövs inte och kan därför destrueras eller återvinnas.

**Bakåtbromsat stativ**



**Framåtbromsat stativ**

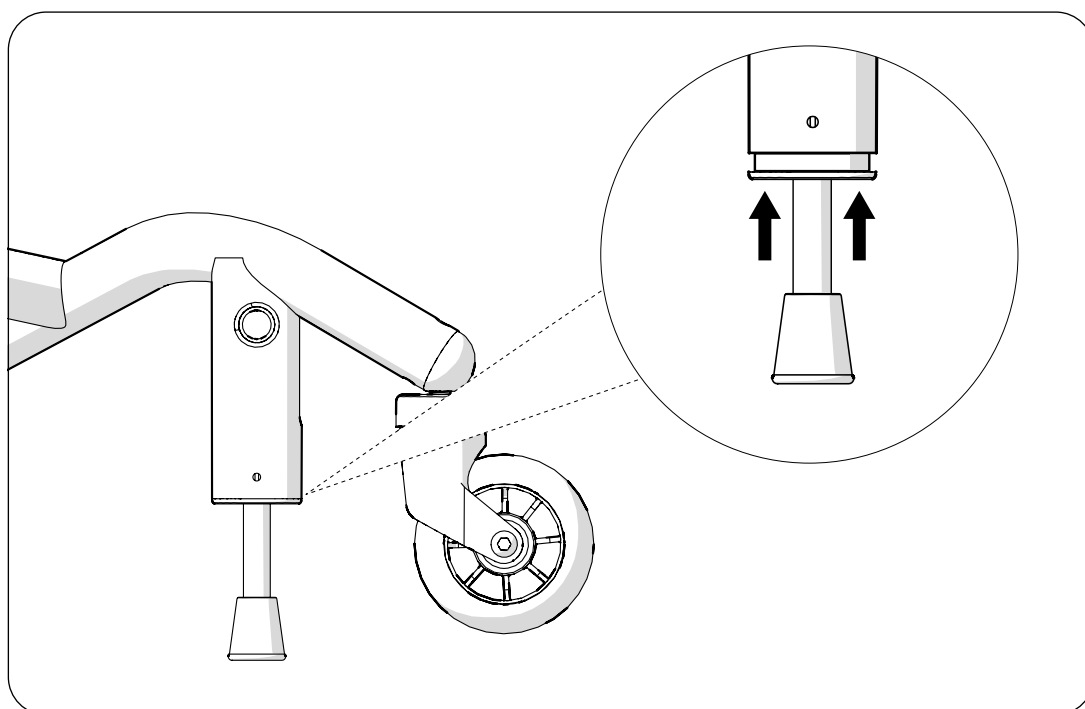
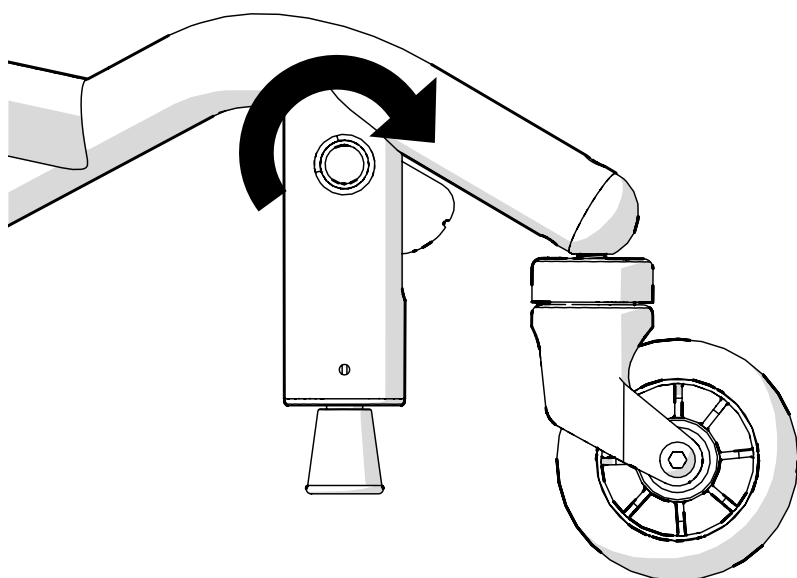


### 3.2. Bromsa stativet

Säkerställ att plastbussningen inte faller ut, se informationsrutan nedan.



Notera klämrisik mellan bromskam och stativ.



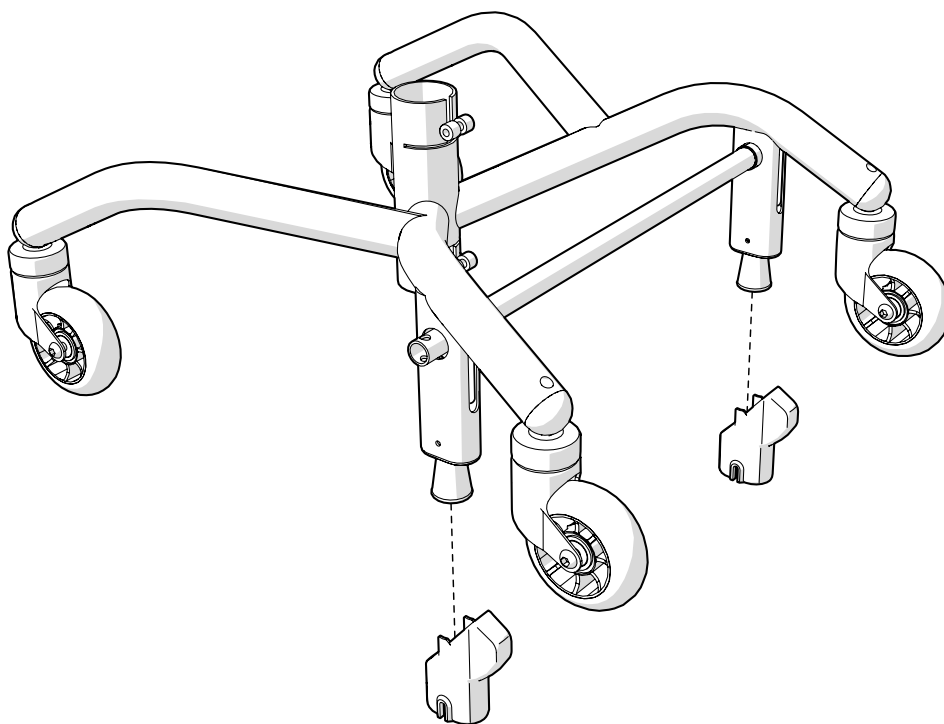
### 3.3. Montera på klämskyddet

Säkerställ att skyddet täcker öppningen för bromskammen i stativet. Skyddet monteras i olika orientering beroende om det är ett framåtbromsat eller bakåtbromsat stativ.

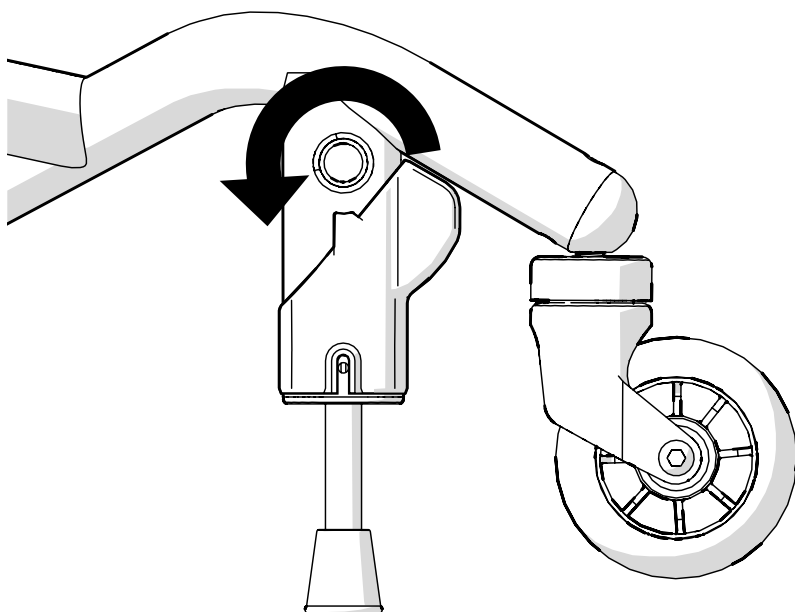
Skjut på skyddet hela vägen till dess att det tar stopp.



Notera klämrisik mellan bromskam och stativ.

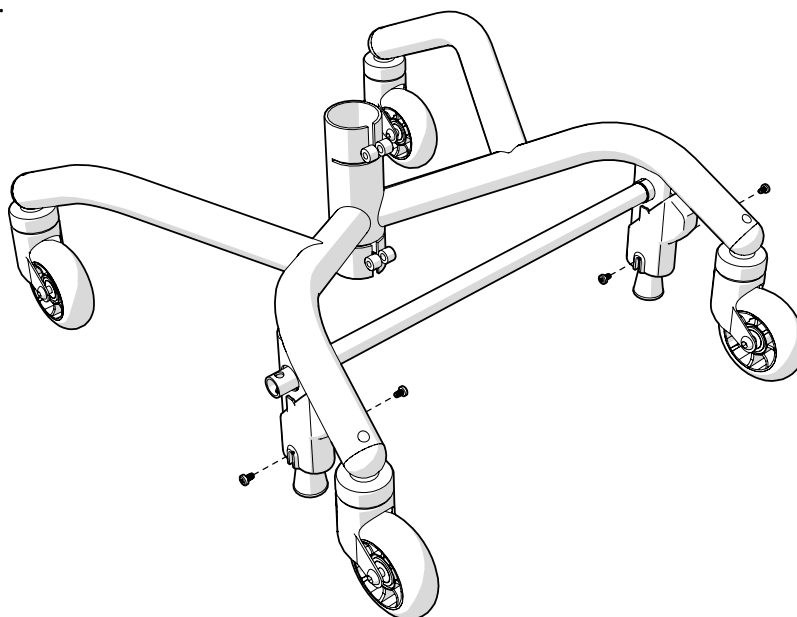


### 3.4. Frigör bromsen



### 3.5. Dra åt med skruvarna

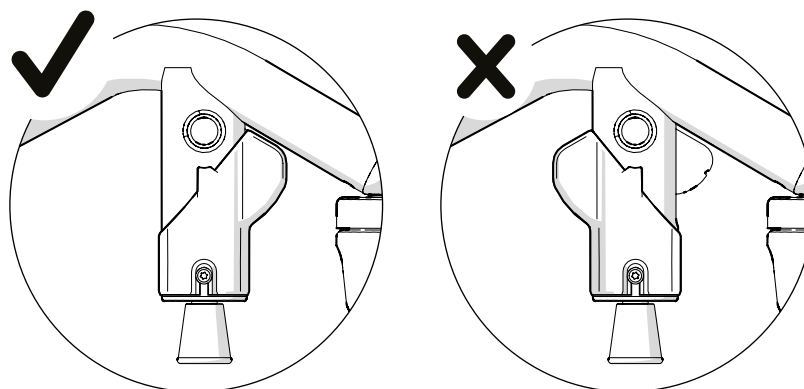
Säkerställ att plastbussningen sitter på plats innan skruvarna dras åt, se steg 3.3.



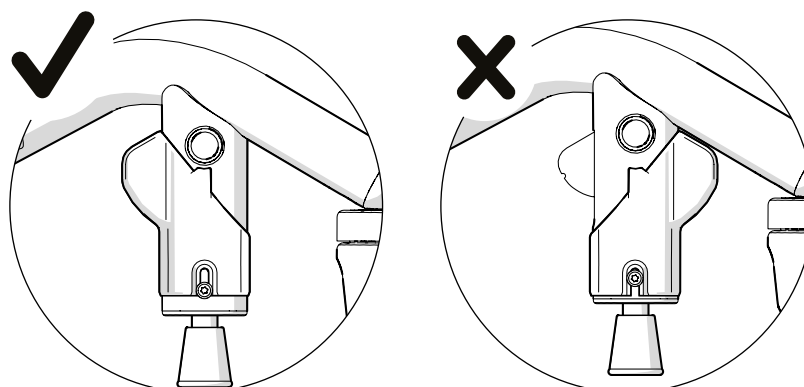
### 3.6. Kontrollera

Kontrollera nu att skyddet sitter fast och att bromskammen täcks av klämskyddet. Testa att bromsen fungerar och att bromsbenen rör sig fritt.

**Bakåtbromsat stativ**



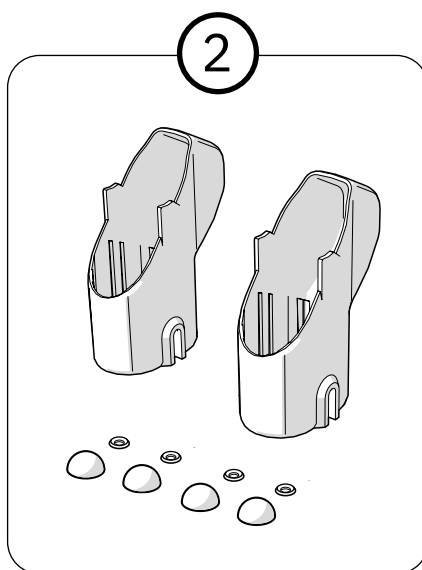
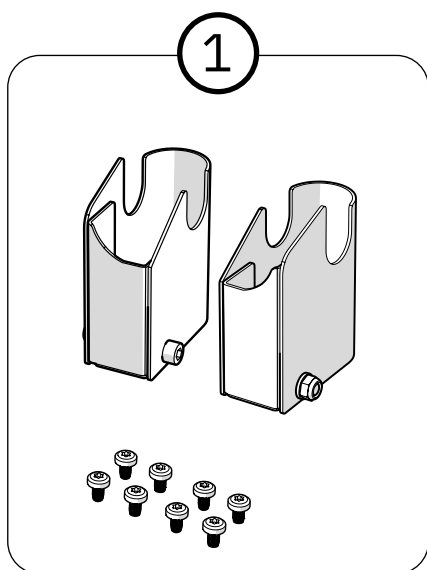
**Framåtbromsat stativ**



## 4. Skötselråd

Inga specifika skötselråd för denna artikel. Följ råden i bruksanvisningen.

## 5. Destruktion och återvinning



1. Sorteras som metall
2. Sorteras som plast



# Kontaktinformation

Mercado Medic AB



Mercado Medic AB  
Tryffelslingan 14  
181 57 Lidingö



08-555 143 00  
Mån-Fre 08.00-16.30



[www.mercado.se](http://www.mercado.se)  
[info@mercado.se](mailto:info@mercado.se)