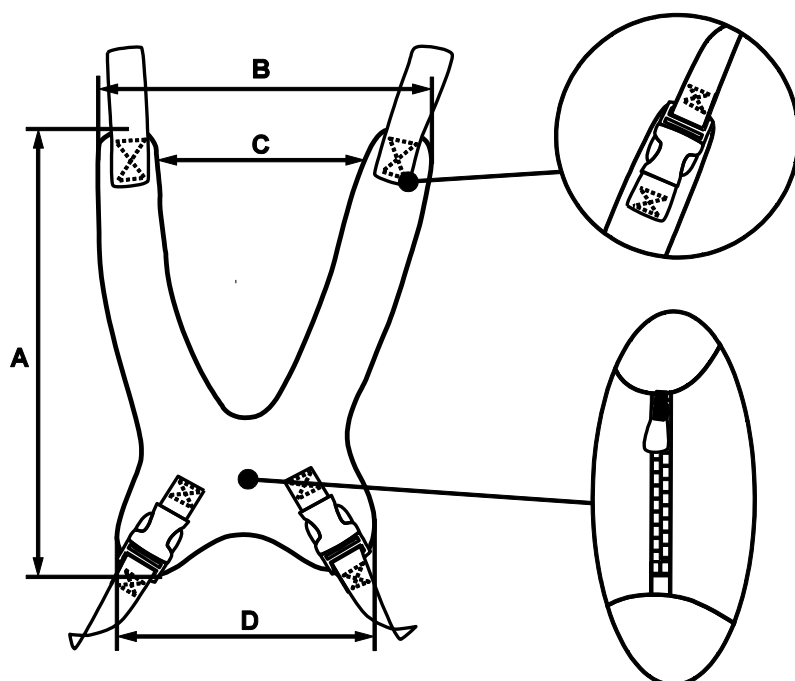
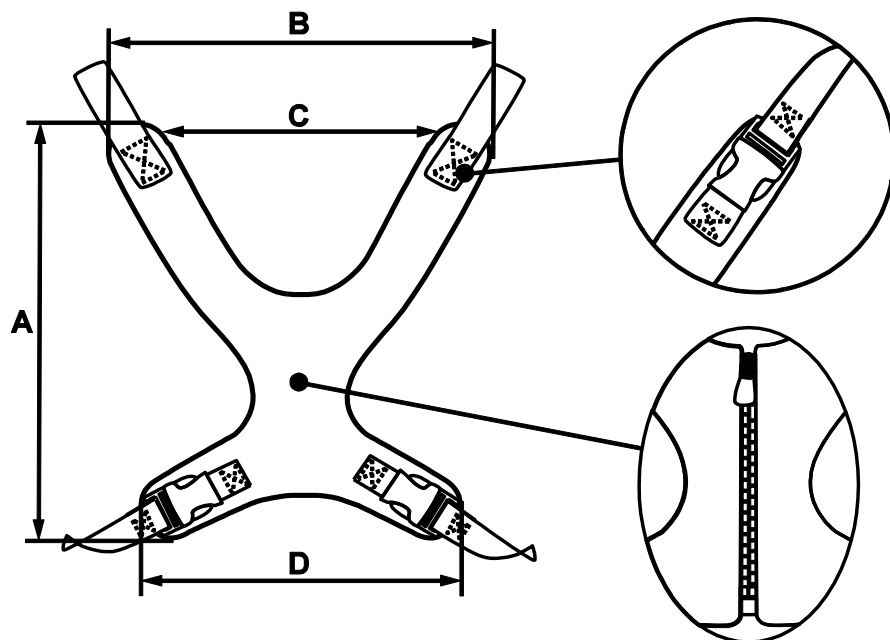


Größenübersicht Körperfixierungshilfen – Brustschultergurte

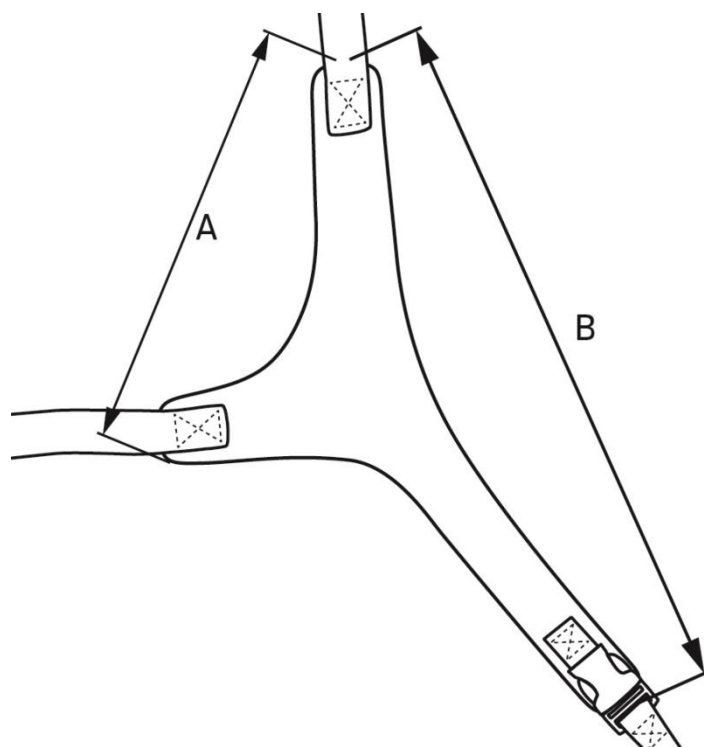


Artikelnr.	Platilon	mit Reißverschluss	mit Steckverschluss	Beschreibung	Größe	Abmessungen (in cm)			
						A	B	C	D
B 15 300=0	P	R	C	Flexibele Brustschultergurte	XS	22,0	21,0	11,0	14,0
B 15 300=1	P	R	C	Flexibele Brustschultergurte	S	34,0	23,0	12,5	21,0
B 15 300=2	P	R	C	Flexibele Brustschultergurte	M	36,5	26,0	16,0	23,0
B 15 300=3	P	R	C	Flexibele Brustschultergurte	L	39,5	28,0	17,0	24,5
B 15 300=4	P	R	C	Flexibele Brustschultergurte	XL	47,5	32,0	21,0	30,5

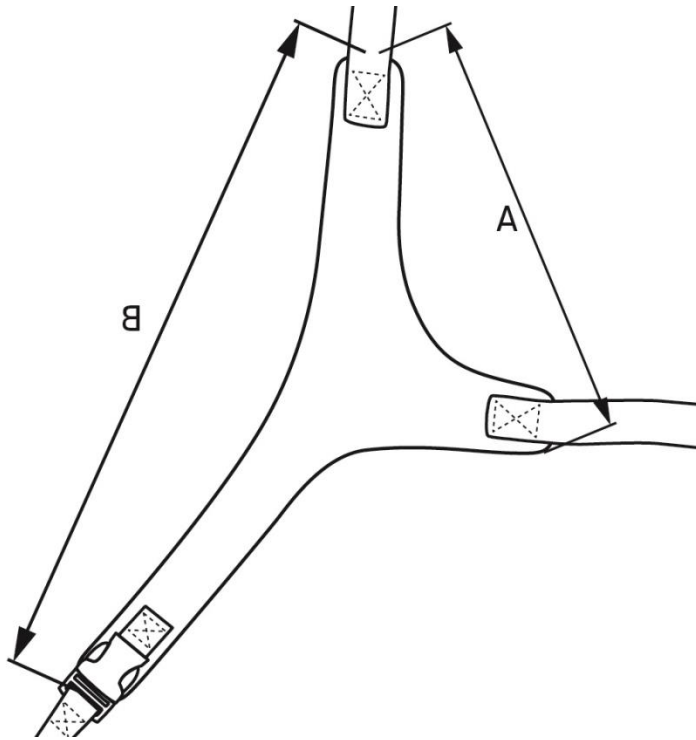


Artikelnr.	Platilon	mit		Beschreibung	Größe	Abmessungen (in cm)			
		Reißverschluss	Steckverschluss			A	B	C	D
B 15 301=2	P	R	C	Flexibele Brustschultergurte Damen	M	36,5	26,0	16,0	23,0
B 15 301=3	P	R	C	Flexibele Brustschultergurte Damen	L	39,5	28,0	17,0	24,5

Größenübersicht Körperfixierungshilfen – Ypsilon Brustschultergurte

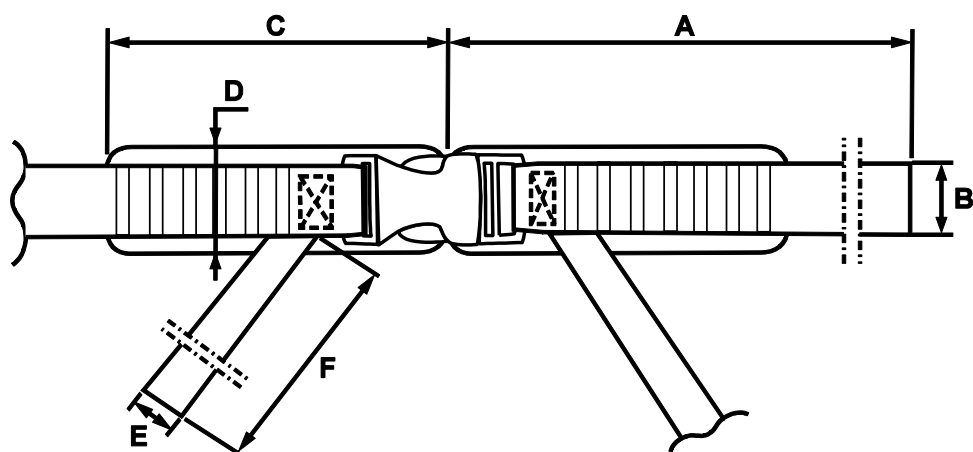


Artikelnr.	Beschreibung	Größe	Abmessungen (in cm)	
			A	B
B 1 5 302=1R	Flexibele Ypsilon Brustschultergurte, Rechte Schulter	S	22,0	39,0
B 1 5 302=2R	Flexibele Ypsilon Brustschultergurte, Rechte Schulter	M	32,0	50,5
B 1 5 302=3R	Flexibele Ypsilon Brustschultergurte, Rechte Schulter	L	37,5	57,0



Artikelnr.	Beschreibung	Größe	Abmessungen (in cm)	
			A	B
B 1 5 302=1L	Flexibele Ypsilon Brustschultergurte, Linke Schulter	S	22,0	39,0
B 1 5 302=2L	Flexibele Ypsilon Brustschultergurte, Linke Schulter	M	32,0	50,5
B 1 5 302=3L	Flexibele Ypsilon Brustschultergurte, Linke Schulter	L	37,5	57,0

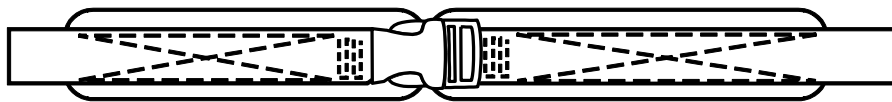
Größenubersicht Körperfixierungshilfen – Beckengurte



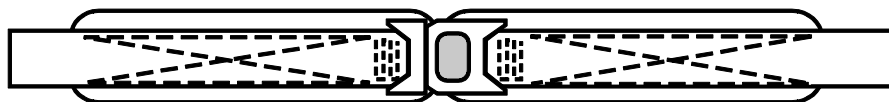
Artikelnr.	Beschreibung	Abmessungen (in cm)	
		A	B
B 1 5 400 = 40	Beckengurte mit Steckverschluss	80	4
B 1 5 400 = 50	Beckengurte mit Steckverschluss	100	5



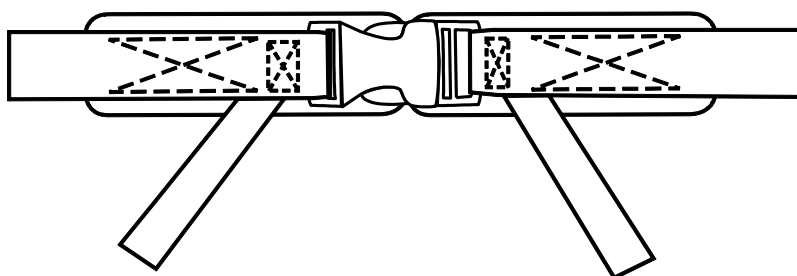
Artikelnr.	Beschreibung	Abmessungen (in cm)	
		A	B
B 1 5 100 = 40	Beckengurte mit Pressverschluss	65	4



Artikelnr.	Beschreibung	Abmessungen (in cm)			
		A	B	C	D
B 1 5 410 = 25	Beckengurte Gepolstert	60	2,5	18,5	6
B 1 5 410 = 30	Beckengurte Gepolstert	65	3	21	6,5
B 1 5 410 = 40	Beckengurte Gepolstert	65	4	24	7
B 1 5 410 = 50	Beckengurte Gepolstert	70	5	28	7,5

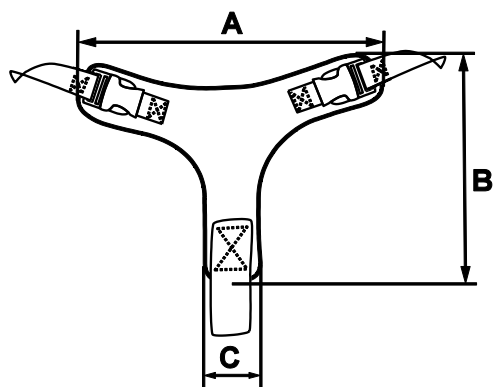


Artikelnr.	Beschreibung	Abmessungen (in cm)			
		A	B	C	D
B 1 5 410 = 40	Beckengurte Gepolstert mit Pressverschluss	65	4	24	7

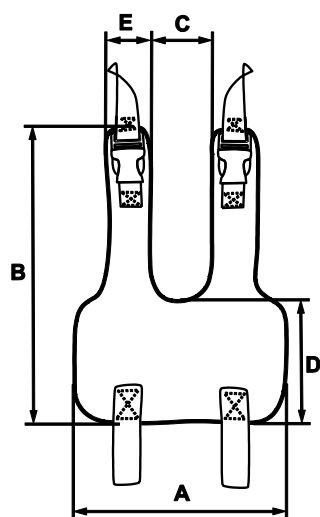


Artikelnr.	Beschreibung	Abmessungen (in cm)					
		A	B	C	D	E	F
B 1 5 440 = 25	4-Punkt Beckengurte Gepolstert	60	2,5	18,5	6	2,5	65
B 1 5 440 = 30	4-Punkt Beckengurte Gepolstert	65	3	21	6,5	2,5	65
B 1 5 440 = 40	4-Punkt Beckengurte Gepolstert	65	4	24	7	2,5	65
B 1 5 440 = 50	4-Punkt Beckengurte Gepolstert	70	5	28	7,5	2,5	65

Größenübersicht Körperfixierungshilfen – Sitzhosen



Artikelnr.	Beschreibung	Größe	Abmessungen (in cm)		
			A	B	C
B 1 5 501 = 1	Sitzhose T-Form	S	23	15,5	3,5
B 1 5 501 = 2	Sitzhose T-Form	M	27	17,0	4,5
B 1 5 501 = 3	Sitzhose T-Form	L	35	20,0	5



Artikelnr.	Beschreibung	Größe	Abmessungen (in cm)				
			A	B	C	D	E
B 1 5 500 = 1	Sitzhose Flexi-abductie	S	19	31	10	13	4,5
B 1 5 500 = 2	Sitzhose Flexi-abductie	M	23	40	10	18	5,5
B 1 5 500 = 3	Sitzhose Flexi-abductie	L	24	42,5	12	20	5,5