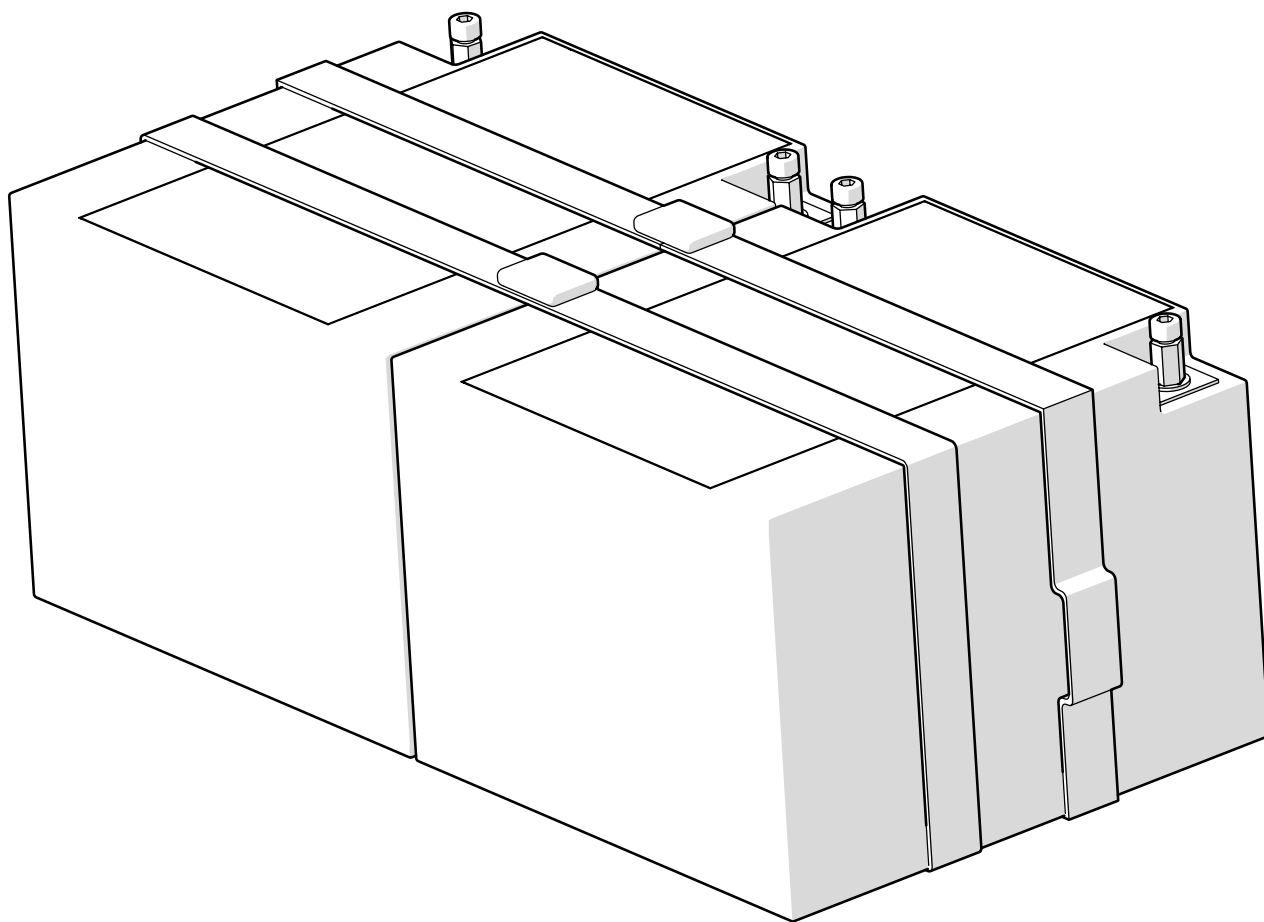
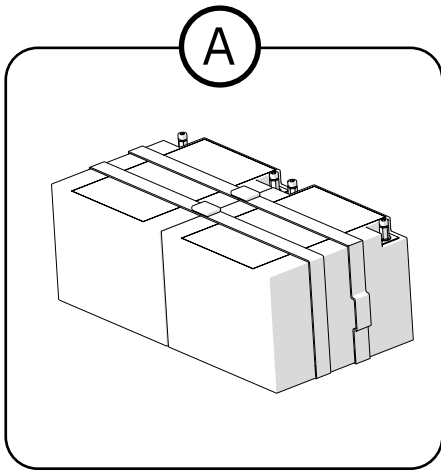


BATTERIBYTE REAL[®] 6100 PLUS





- Ⓐ BA1010 Batteripaket 24V/25Ah Sonnenschein f REAL 6100 PLUS
- BA1020 Batteripaket 24V/28Ah FGS f REAL 6100 PLUS



Innan byte av batterier påbörjas, försäkra dig om att du har slagit av automatsäkringens.

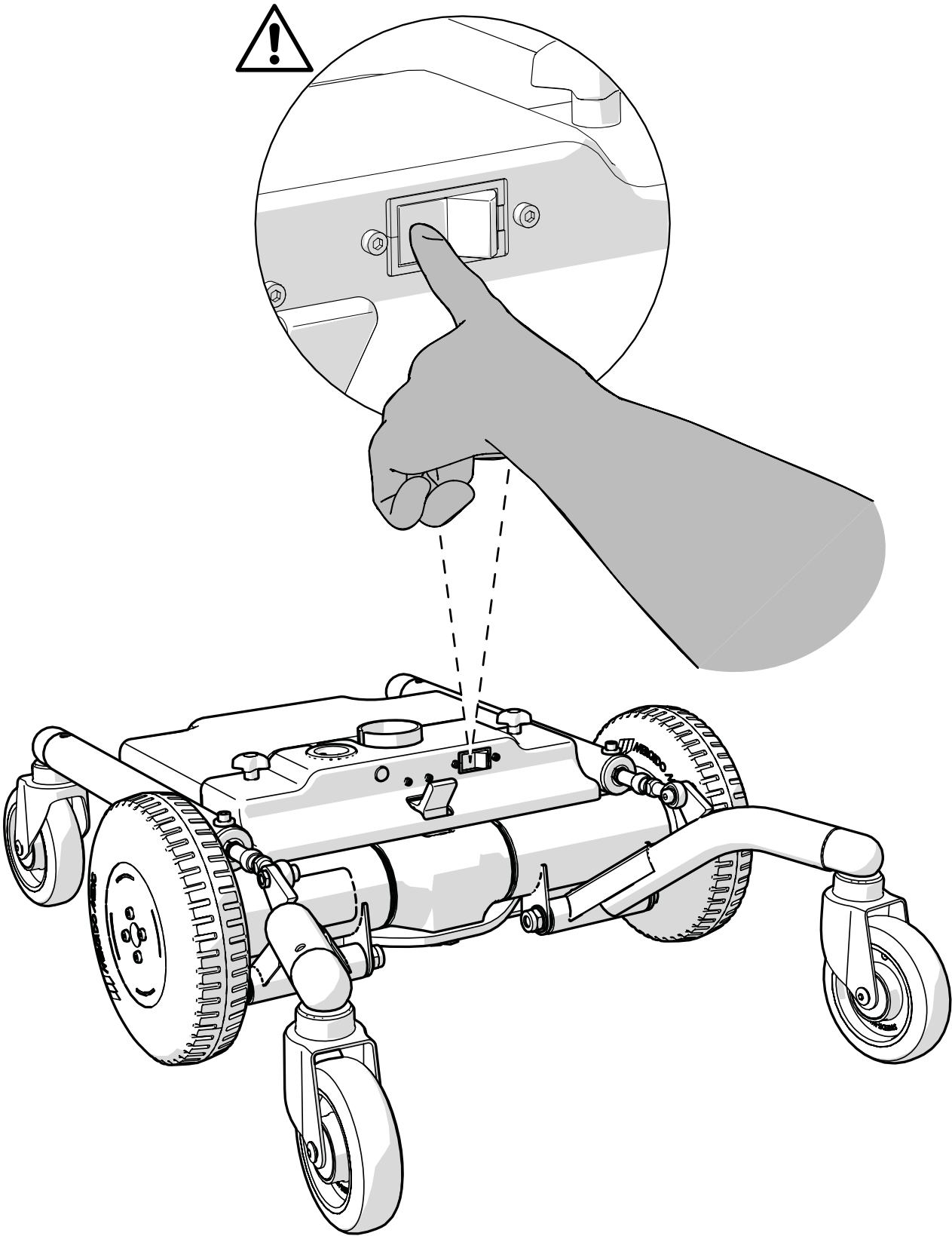
Tänk på följande när du handskas med batterier:

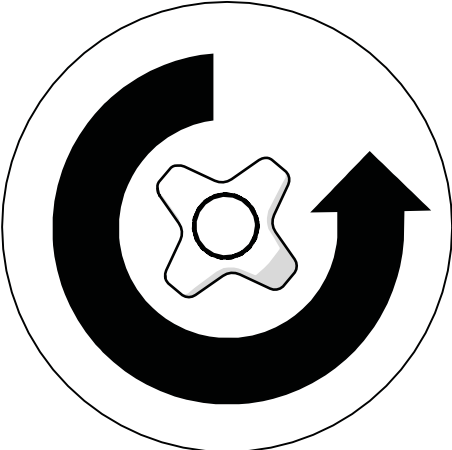
- Kortslut aldrig batteriet.
- Utsätt aldrig batteriet för kraftiga stötar.
- Kasserade batterier ska alltid lämnas på miljöstationer.
- Var aktsam vid lyft av batteripaketet eftersom detta är tungt och kan orsaka skador på både person och egendom om det tappas.
- Återmontera alltid batteripolernas skyddskåpa. Frånvaro av skyddskåpan kan leda till personskador vid senare servicetillfälle.

Första hjälpen

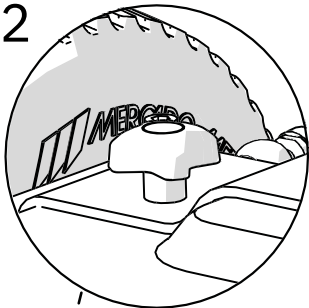
Om batteriet är defekt och hantering resulterar i direktkontakt med batteriets innehåll, elektrolyt (svavelsyra), gäller följande:

Händelse	Åtgärd
Hudkontakt	Skölj med vatten. Rengör med tvål och vatten. Avlägsna och tvätta berörda kläder.
Inhalation av syradimma	Inandas frisk luft. Kontakta läkare omedelbart!
Kontakt med ögon	Skölj med rinnande vatten under minst 15 minuter. Kontakta läkare omedelbart!
Vid förtäring	Drick omedelbart mycket vatten, framkalla ej kräkning. Kontakta läkare omedelbart!

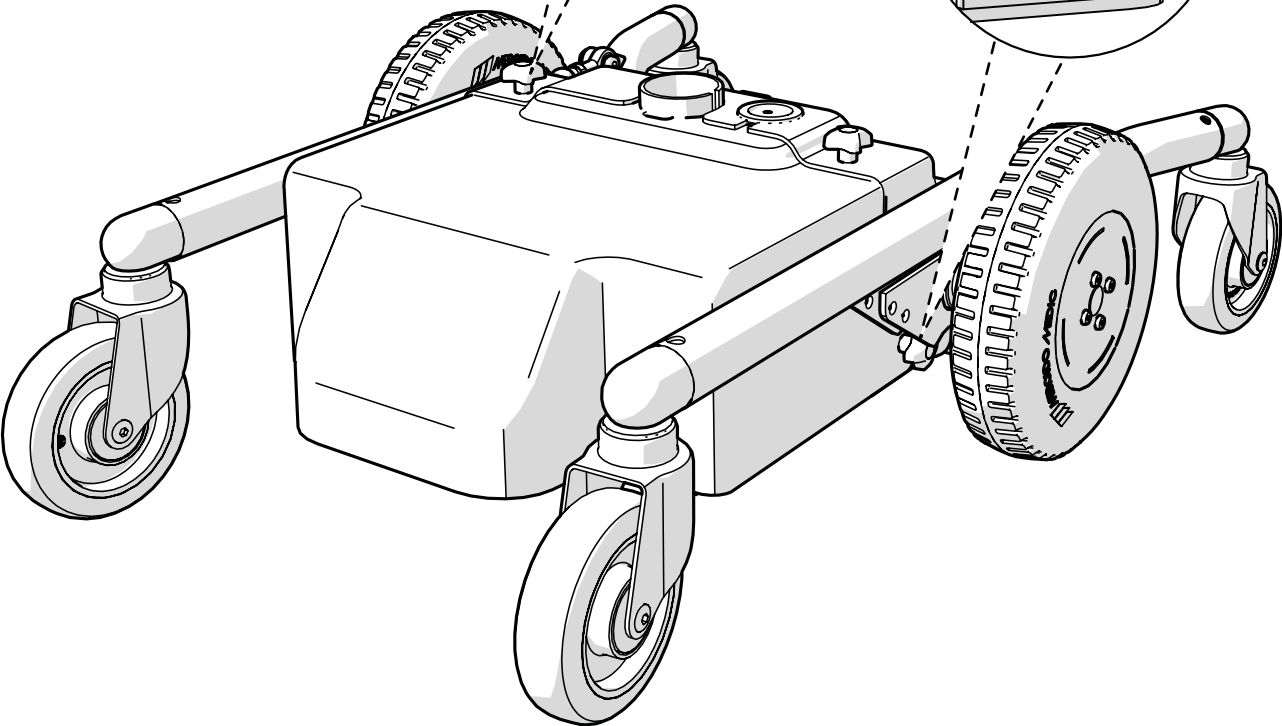
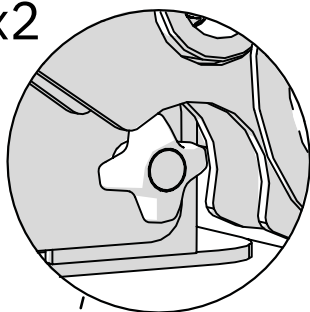


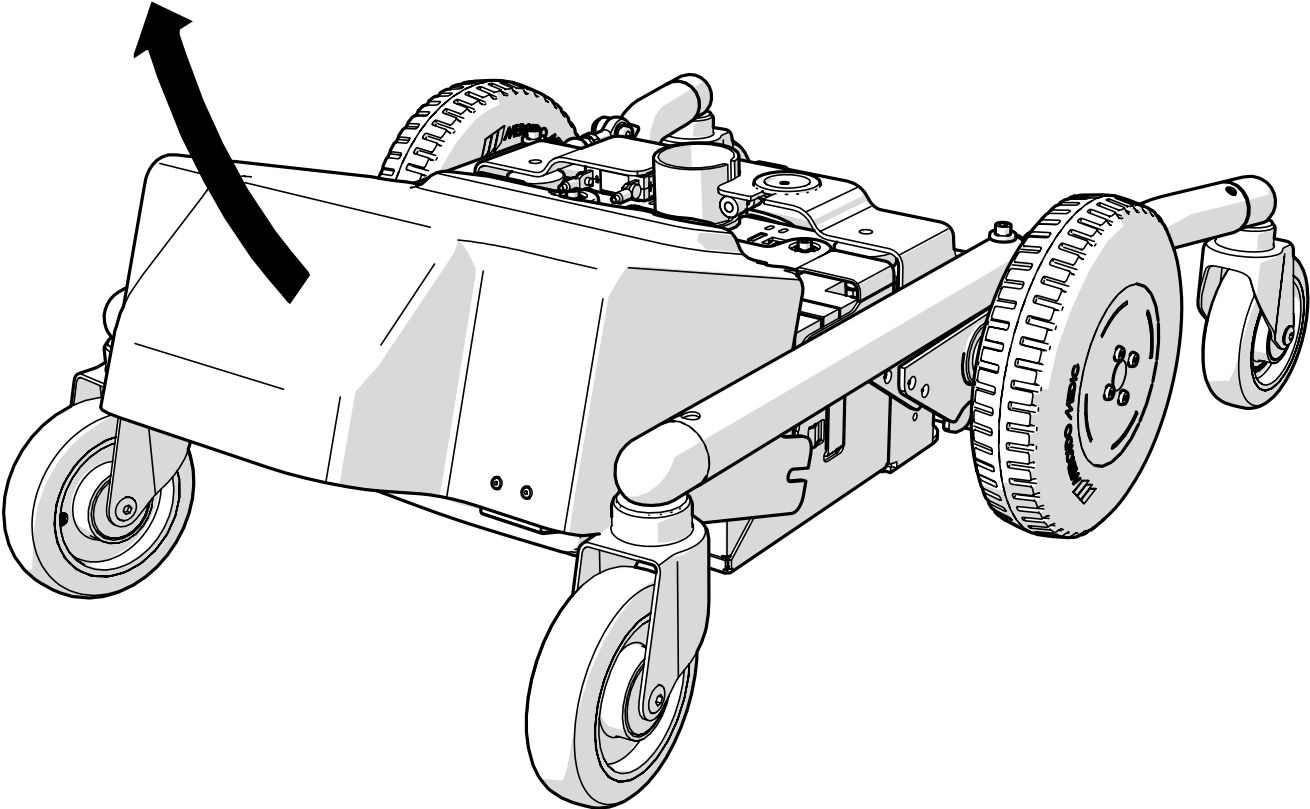


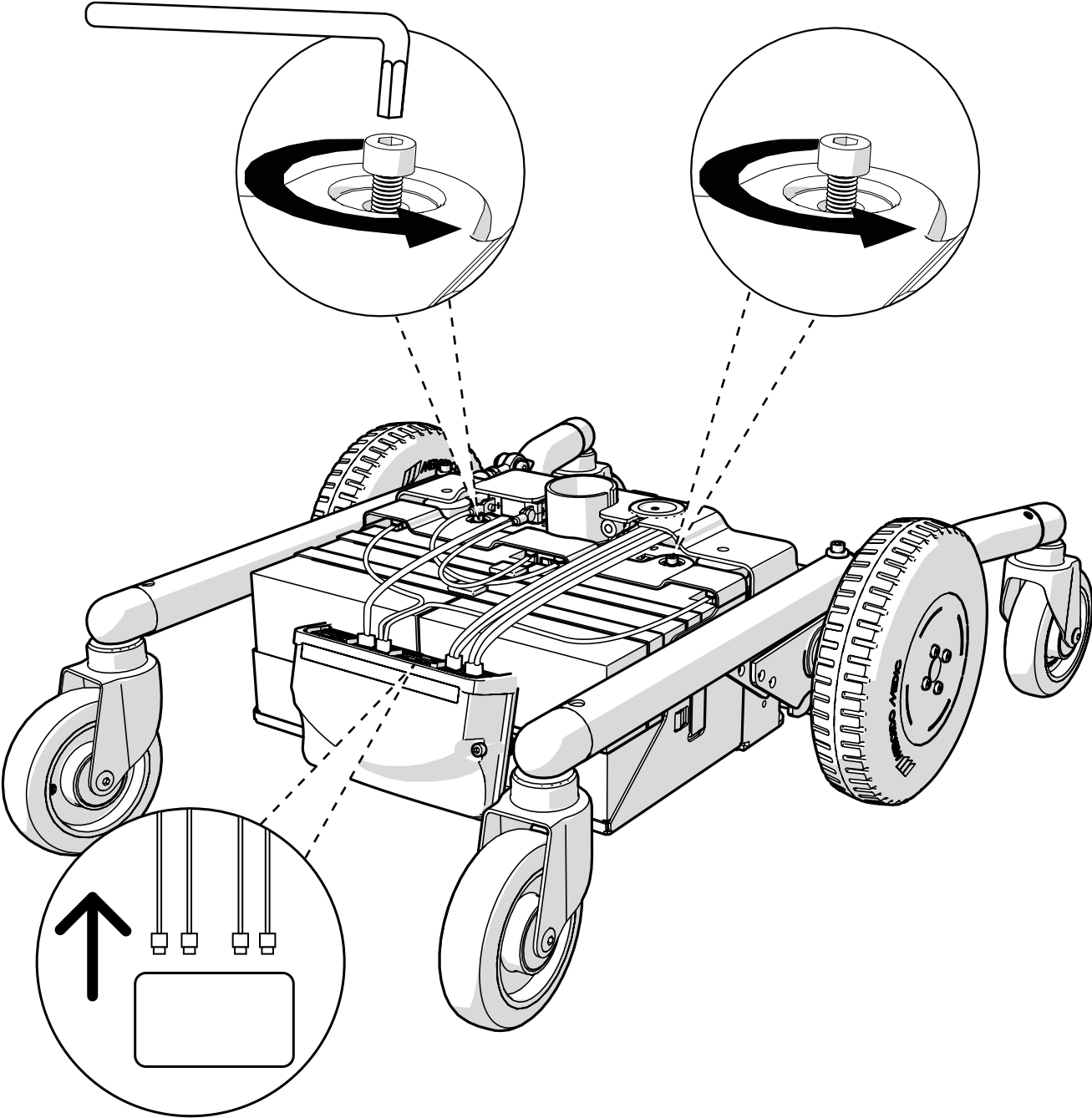
x2



x2

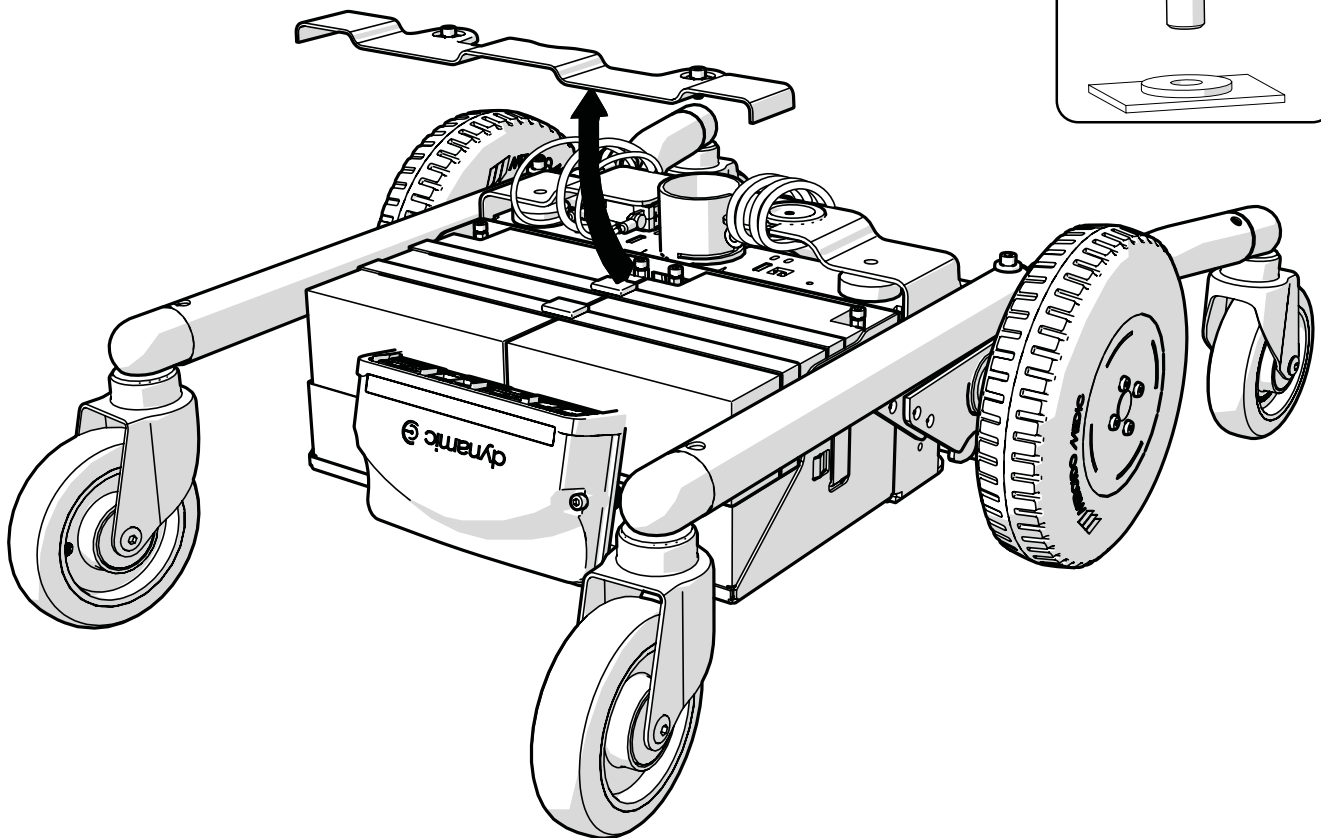
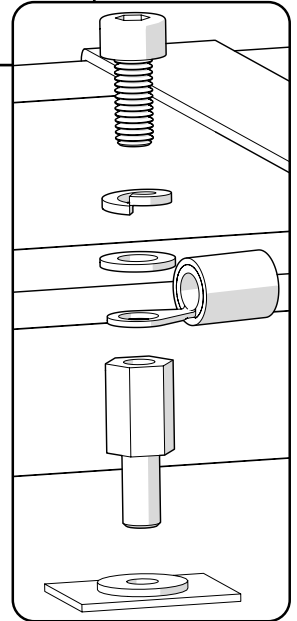


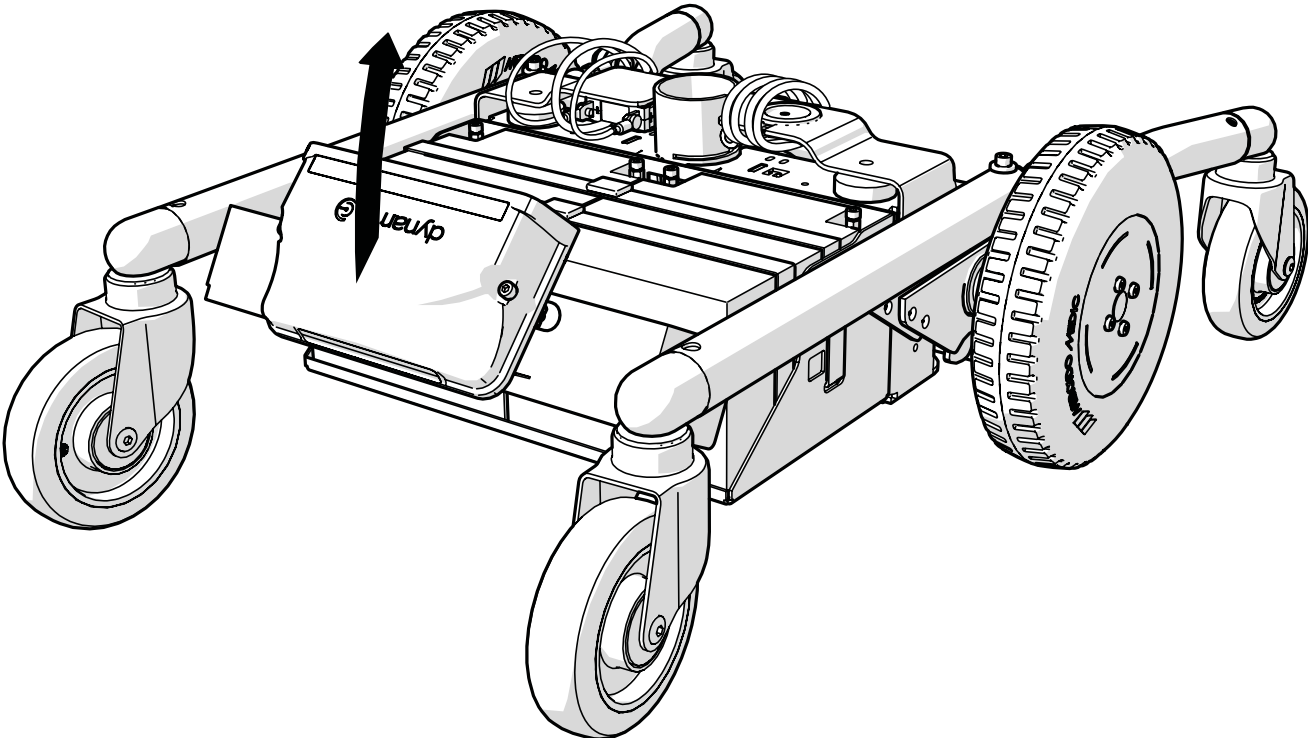


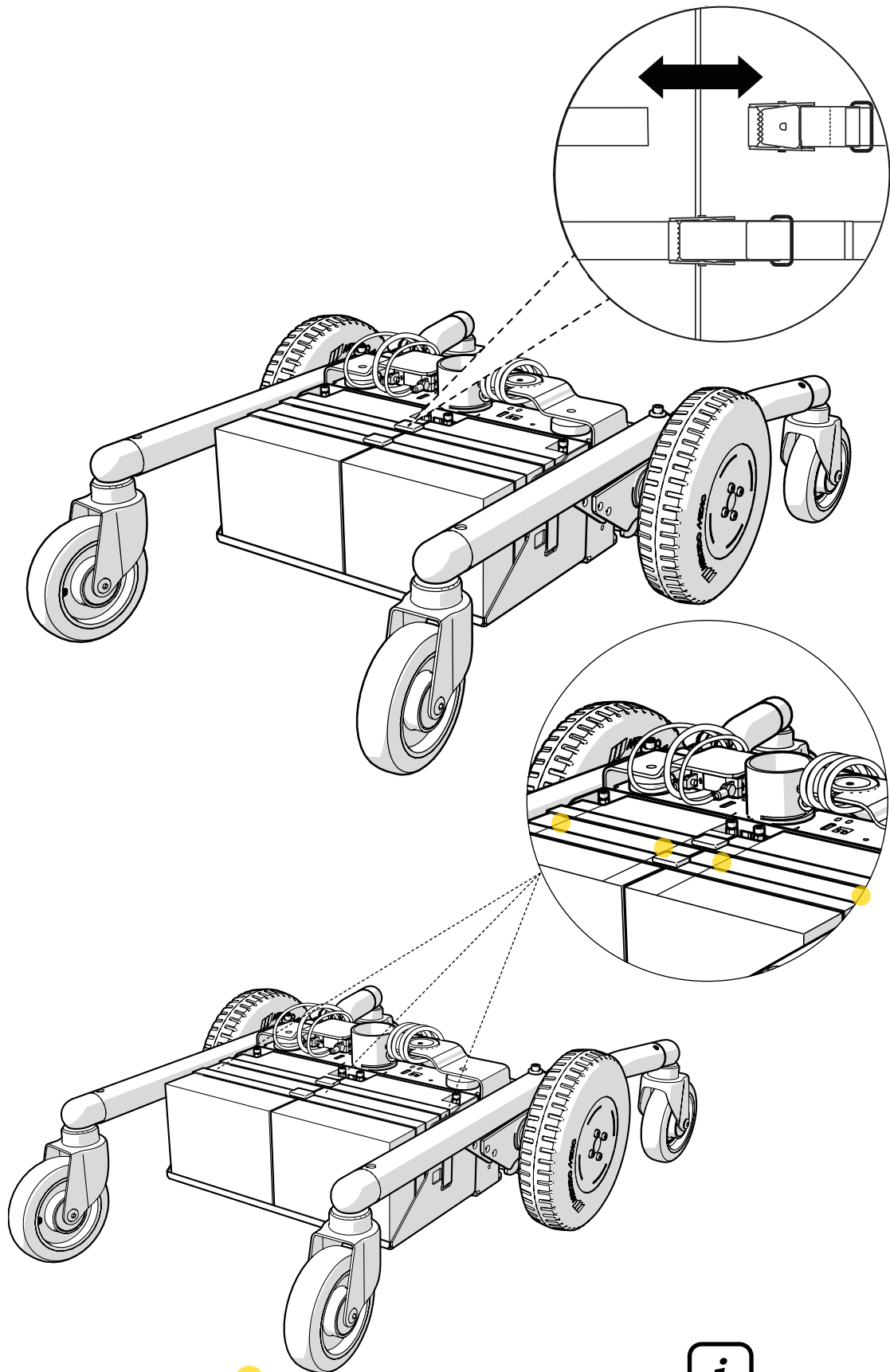


i

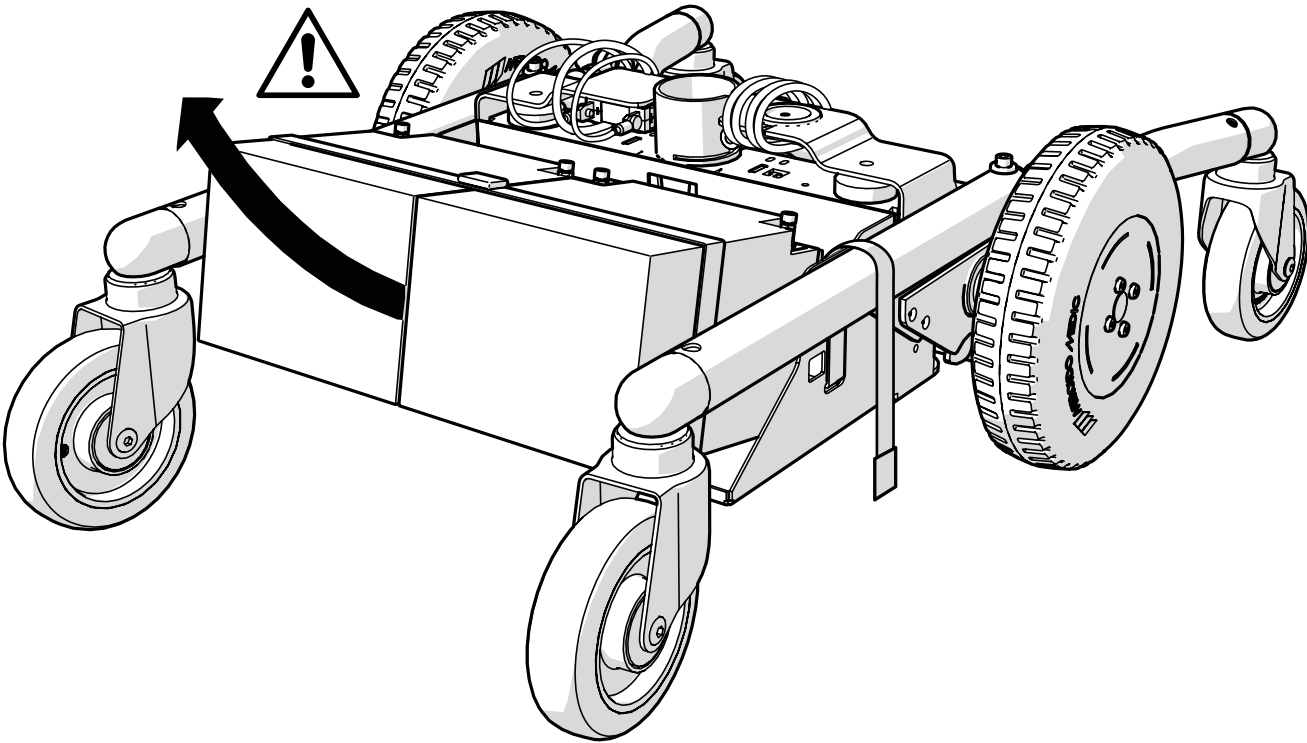
Om stolen saknar batteriskyddskåpa ska medföljande distanser för batteripolerna inte monteras på de nya batterierna.







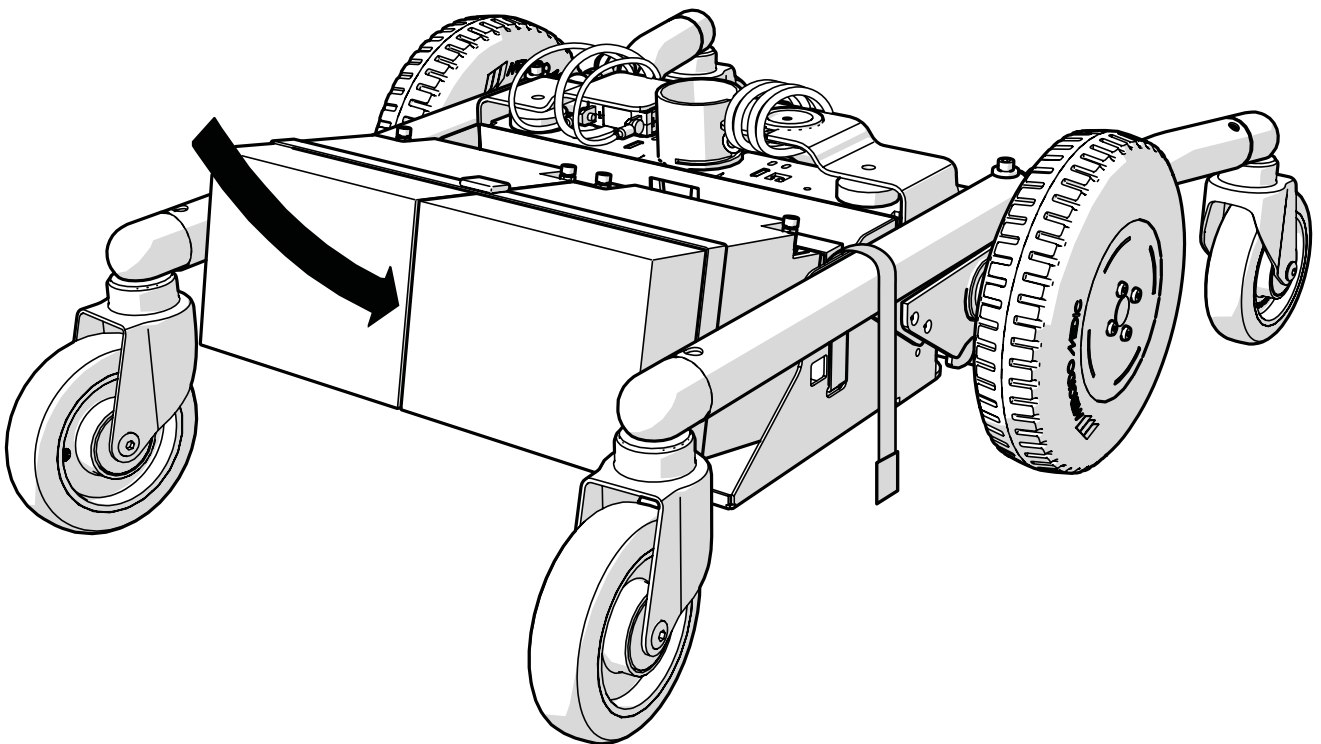
För att säkerställa korrekt funktion och förhindra skador på batteriet är det avgörande att ventilationshålen alltid hålls öppna och fria från hinder. Ventilationshålen är små öppningar som är utformade för att släppa ut gas som kan bildas under laddningsprocessen. Ventilationshålen finner man i mitten av det spår, som löper på ovan sidan av batteriet, se gula markeringar. Om ventilationshålen täcks för kan inte gasen ta sig ut på rätt sätt vilket förkortar livslängden på batterierna.

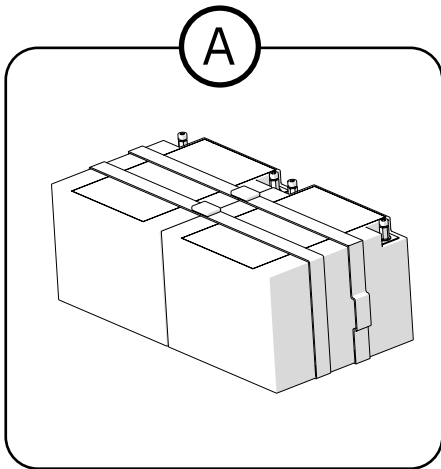


i

För att slutföra batteribytet, utför föregående steg i omvänd ordning. Var noggrann med att koppla in powermodulen enligt kopplingsdiagrammet som återfinns på insidan av batterikåpan.

! Säkerställ att alla elektriska funktioner fungerar innan produkten återtas i bruk.





Skötselråd

Produkten bör torkas av och hållas ren från damm och smuts. Produkten är godkänd för rengöringsmedel från 7 upp till max 12 på pH-skalan (koncentrerat).

Destruktion

Ⓐ Sorteras som blybatterier