

RYGGMEKANISM SLINGBACK MED KLÄDSEL

Ryggmekanism Slingback är en egentillverkad ryggmekanism med klädsel S2 från Panthera. Ryggmekanismen är justerbar i höjd (1), djup (2) och vinkel (3) och kan därmed anpassas till optimal avlastning och stöd för att bibehålla balans och avlastning i sittandet även vid avancerad sittproblematik som till exempel kyfos och scolios.

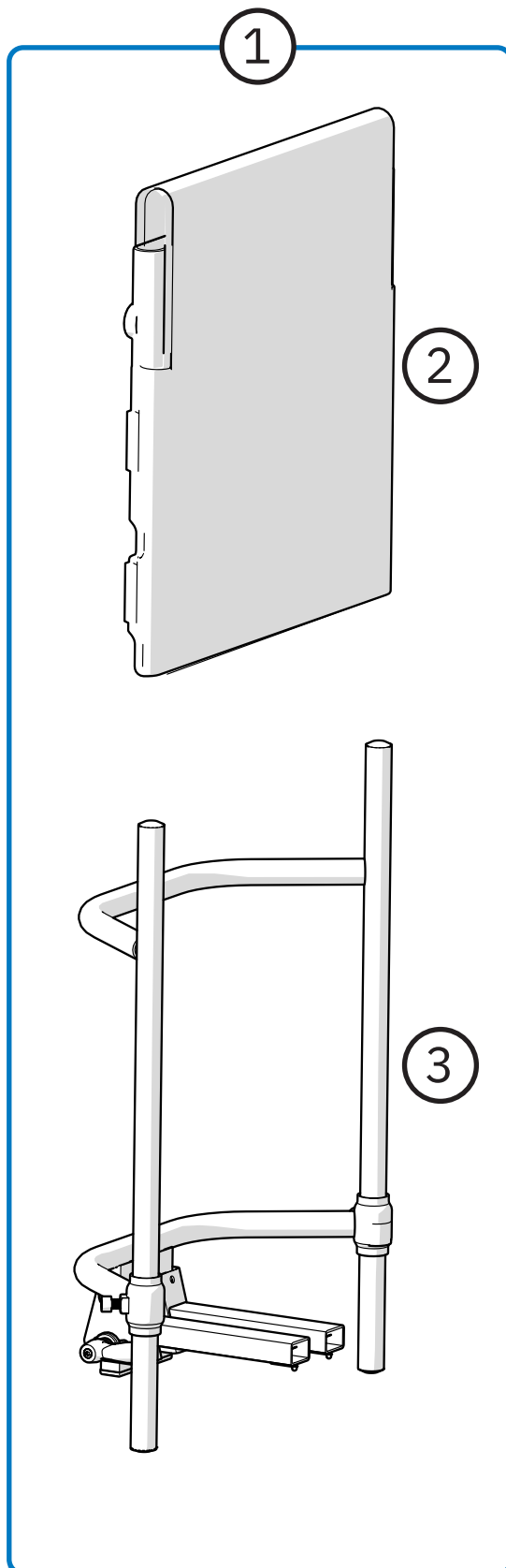
Ryggmekanism Slingback har dubbla infästningsrör under sits, detta för att ge ett stabilt stöd och även motverka torsionskraften vid snedbelastning även vid bakåttillt sittande och kan direkt monteras på Sittkryss -15°/+23°* (Allvinkelkryss). För övriga sittkryss finns en adapter för Ryggmekanism Slingback (Art.nr. 805017).

Ryggklädseln S2 från Panthera är ställbar med justeringsband och överdrag som lätt kan justeras i rätt form efter olika behov av support.

Ryggmekanism Slingback finns i 4 storlekar:
39x30 cm, 45x30 cm, 39x40 cm, 45x40 cm (bredd x höjd)

**OBS! Sitstilt max 15° bakåt är tillåten vid användning av Slingback.*





- 1** 804856 Ryggmek + Rygg Slingback kpl. B45xH40
Backrest mech + Backrest Slingback W45xH40
- 804857 Ryggmek + Rygg Slingback kpl. B45xH30
Backrest mech + Backrest Slingback W45xH30
- 804858 Ryggmek + Rygg Slingback kpl. B39xH40
Backrest mech + Backrest Slingback W39xH40
- 804859 Ryggmek + Rygg Slingback kpl. B39xH30
Backrest mech + Backrest Slingback W39xH30

- 2** BR605193 Rygg Slingback klädsel B39xH30
Backrest Slingback W39xH30
- BR605293 Rygg Slingback klädsel B45xH30
Backrest Slingback W45xH30
- BR605393 Rygg Slingback klädsel B39xH40
Backrest Slingback W39xH40
- BR605493 Rygg Slingback klädsel B45xH40
Backrest Slingback W45xH40

- 3** BRM8000 Ryggmekanism Slingback B39xH30
Backrest mech Slingback W39xH30
- BRM8010 Ryggmekanism Slingback B45xH30
Backrest mech Slingback W45xH30
- BRM8100 Ryggmekanism Slingback B39xH40
Backrest mech Slingback W39xH40
- BRM8110 Ryggmekanism Slingback B45xH40
Backrest mech Slingback W45xH40