



Datum: 2019-05-06
Utfärdare: Ronny Fogelqvist

Viktig information

Information gällande förskrivning av ryggfällningar

På förekommen anledning vill vi på Mercado Medic AB informera om och pålysa hur viktigt valet av rätt ryggmekanism är för patientsäkerheten vid förskrivning av våra produkter.

Vid ett fåtal tillfällen har Mercado Medic AB fått rapporter från IVO, Inspektionen för vård och omsorg, gällande ryggfällningar av typen Medic och Standard som gått sönder till följd av överbelastning under lång tid. Allvarigare skador har kunnat undvikas i dessa fall, tack vare att närstående varit närvarande vid tillfället för incidenten. I samtliga fall har stolarna använts av brukare med upprepade gungande rörelser. Dessa rytmiska rörelser belastar huvudsakligen ryggfällningen, men även sittkryssmekanismen, på ett sätt som våra Standard- och Medicryggfällningar samt standard sittkryss inte är dimensionerade för. Till följd av detta ställer vi ut detta dokument med tydliga riktlinjer för när vår förstärkta ryggmekanism och sittkryssmekanism är rekommenderade att förskriva.

Våra rekommendationer

För att värna om patientsäkerheten och motverka ovanligt höga belastningar på ryggmekanismer vill vi rekommendera att Ryggmekanism Dubbel Medic bör förskrivas:

- När det finns risk för att det p.g.a. ofrivilliga rörelser blir stor belastning under lång tid på ryggstödet.
- När brukaren är över 200 cm lång, sittenheten kan tiltas mer än 8° bakåt i kombination med bakåttippat bäcken och nackstöd.
- När sittenheten kan tiltas mer än 15° bakåt och brukaren väger över 100 kg.
- När ställbart förstärkt sittkryss, +15°/-23° väljs p.g.a. höga belastningar.
- När spastiker eller brukare med upprepade gungande rörelser ska bruka stolen.
- När en ryggplatta bredare än 46 cm skall sitta på stolen och tilt 15° bakåt.

En kombination av två eller fler alternativ ovan medför naturligtvis en ytterligare belastning.

Rekommenderade artiklar

Följande artiklar är utvecklade för att möta krav på ökad belastning och hållbarhet.



Datum: 2019-05-06
Utfärdare: Ronny Fogelqvist

Ryggmekanism Dubbel Medic, figur 1.

BRM5600 L 155 mm, H 240 Hög rygg

BRM5700 L 155 mm, H 340 Hög rygg

Ställbart förstärkt sittkryss, +15°/-23°, figur 2

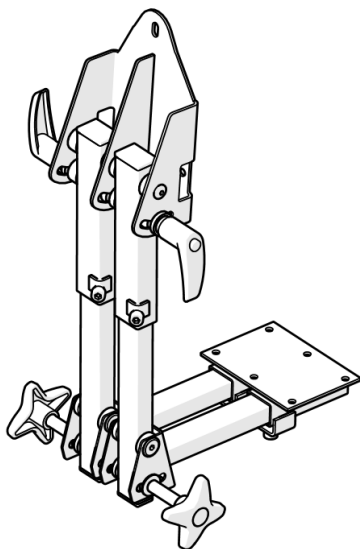
803070 Vuxen Br 40-54 cm 9000

803071 Barn Br 33-39 cm 9000

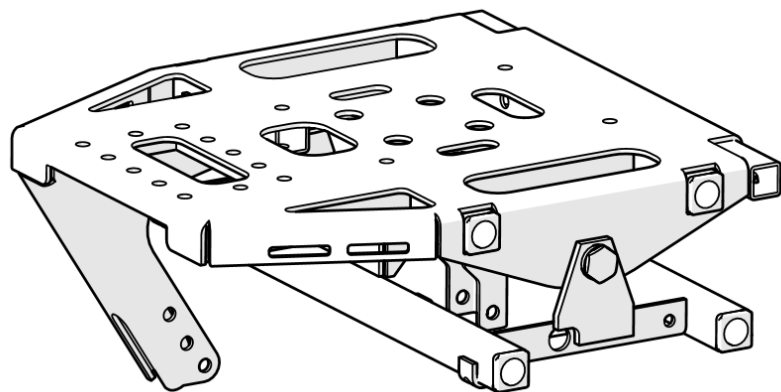
803072 Vuxen Br 40-54 cm 6100

803073 Barn Br 33-39 cm 6100

Ryggmekanism Dubbel Medic är endast kompatibel med Ställbart förstärkt sittkryss, +15°/-23°. Kombinationen kan användas med samtliga barn- och vuxensitsar, samt samtliga höga ryggplattor.



Figur 1 Dubbel Medic Ryggmekanism



Figur 2 Ställbart förstärkt sittkryss, +15°/-23°