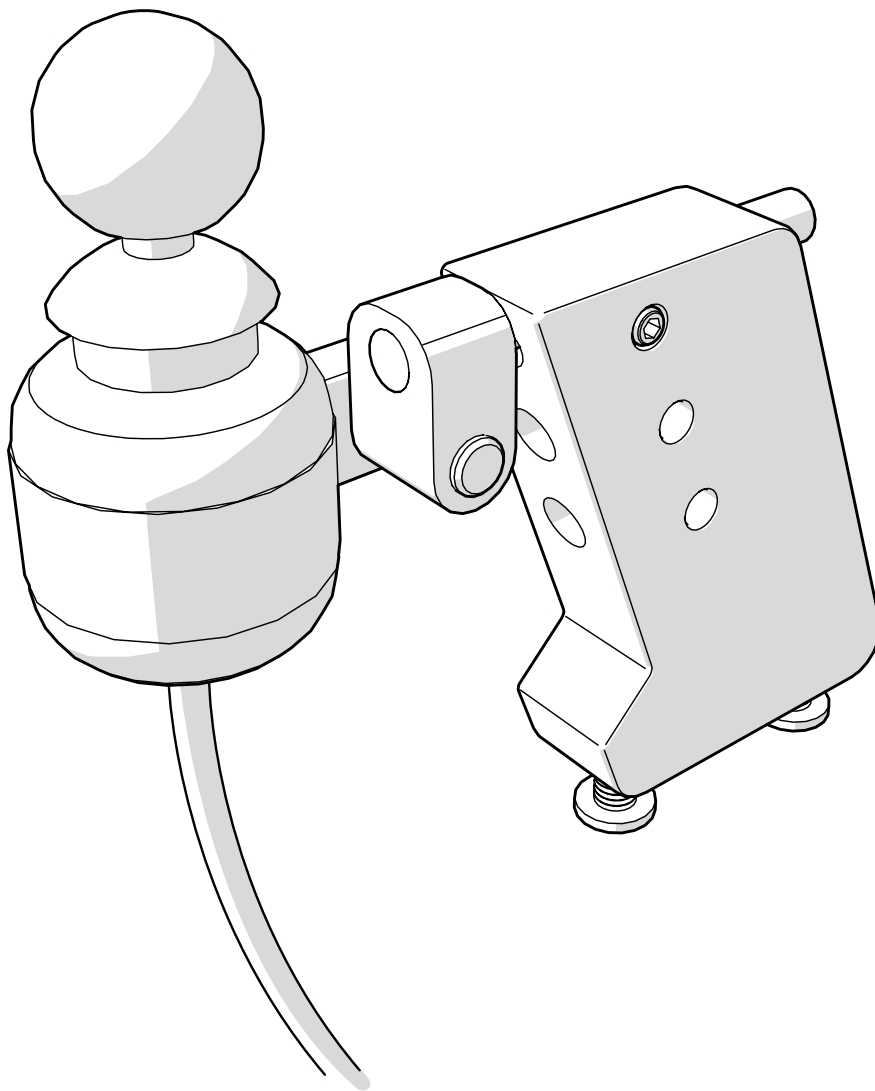
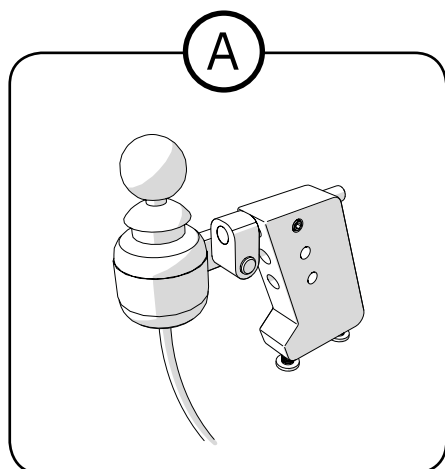


MICROJOYSTICK LINX INKL FÄSTE

Microjoystick LiNX incl bracket





Ⓐ MJ2010

Microjoystick LiNX inkl fäste
Microjoystick LiNX incl bracket



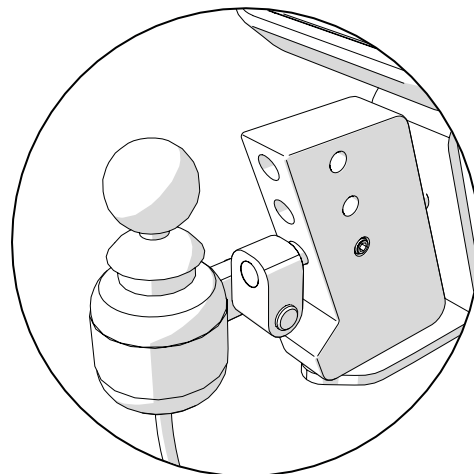
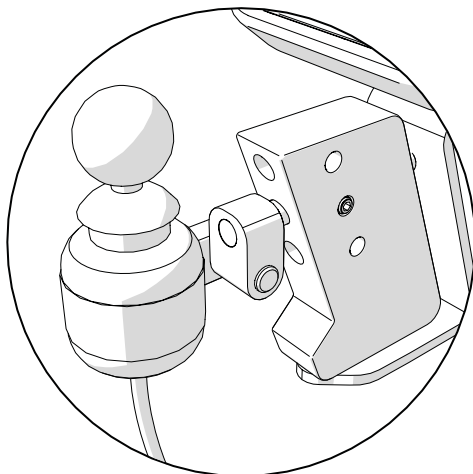
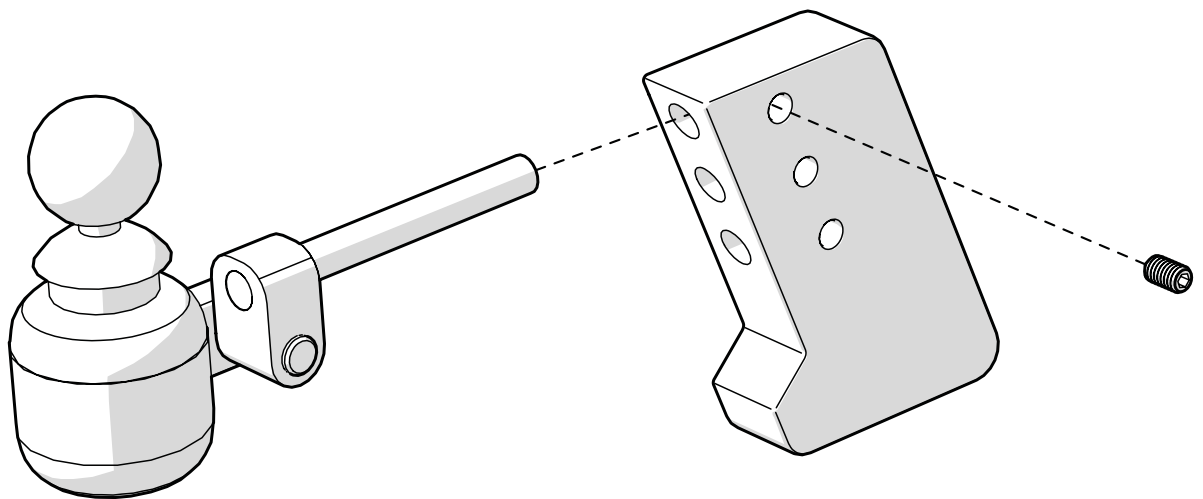
Svenska

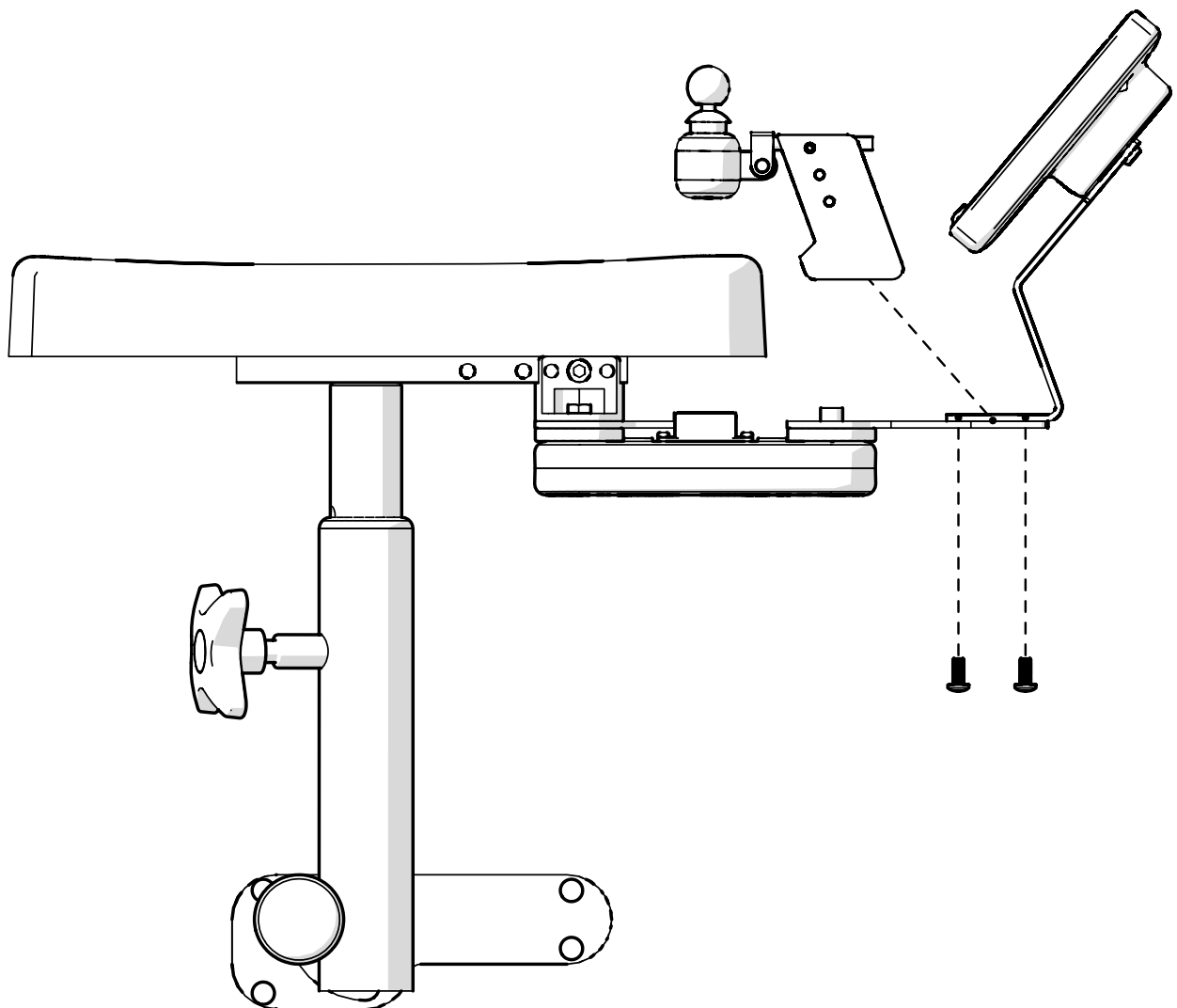
1. Microjoystick LiNX är ett tillbehör till Dynamic Controls LiNX-serie. Inkoppling sker enligt kopplingsschema som återfinns på insidan av stolens batterikåpa och kan kräva ytterligare artiklar.

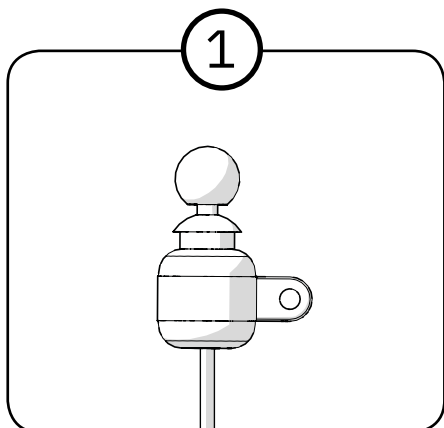


English

1. Microjoystick LiNX is an accessory to the Dynamics Controls LiNX series. Connect the device according to the diagram found on the inside of the battery cover. Other components may be required.





**Skötselråd**

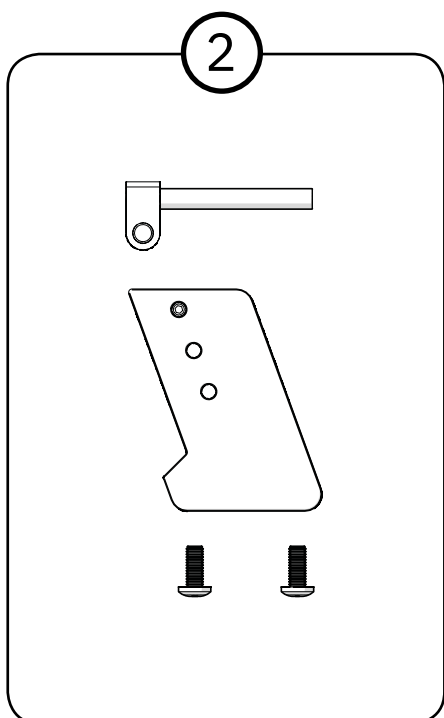
Produkten bör torkas av och hållas ren från damm och smuts. Vi godkänner rengöringsmedel från 7 upp till max 12 på pH-skalan (koncentrerat).

Destruction

- ① Sorteras som elektronik
- ② Sorteras som metall

Care instructions

The product should be dried and kept clean from dust and dirt. We accept cleaning agents from 7 up to a maximum of 12 on the pH scale (concentrated).

**Destruction**

- ① Sorted as electronics
- ② Sorted as metal