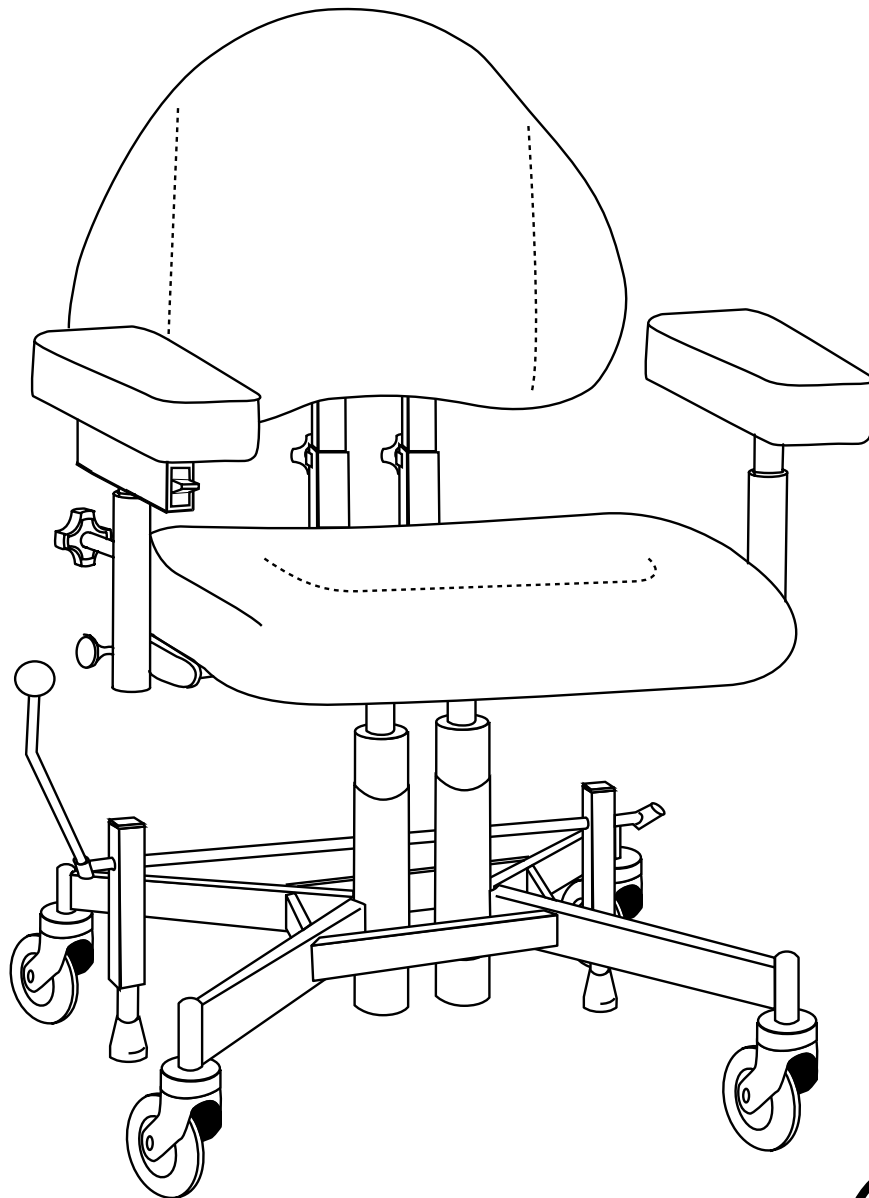




**REAL® 9200 24V 1G – SPRÄNGSKISS**  
REAL® 9200 24V 1G – EXPLODED DIAGRAM

Dok.nr/Doc.no 19-05767  
Revision/Revision 05  
Ändrad/Changed 2021-10-21  
Giltig från/Valid from 2016-11-01

**P** VERSION 005



Mercado Medic AB  
Tryffelslingan 14  
181 57 Lidingö

Telefon & Fax  
Tel 08 555 143 00  
Fax 08 555 143 99

Email & Internet  
Email [service@mercado.se](mailto:service@mercado.se)  
Internet [www.mercado.se](http://www.mercado.se)



# Innehållsförteckning

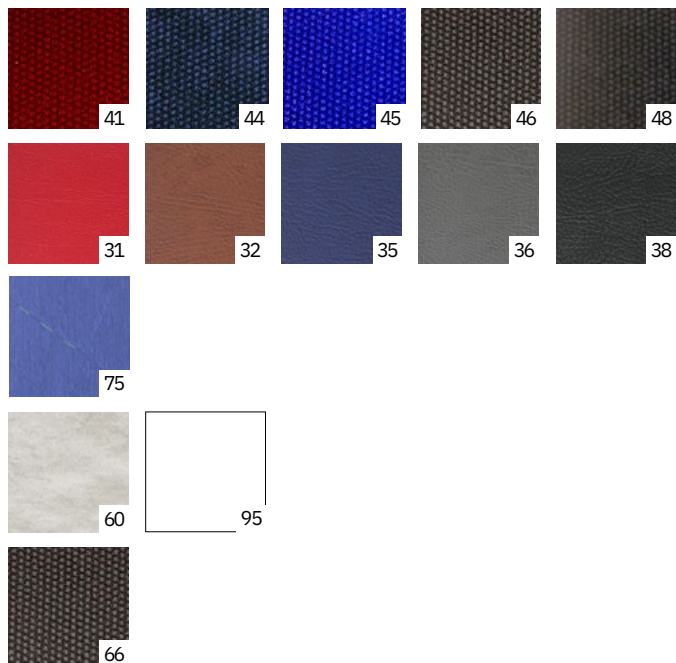
## *Table of content*

<b>Detalj</b> <i>Detail</i>	<b>Sida</b> <i>Page</i>
KLÄDSLAR OCH FÄRGKODER/ <i>UPHOLSTERY AND COLOUR CODES</i>	5
SITTPLATTA/ <i>SEAT</i>	6
SITTKRYSS/ <i>SEAT FRAME</i>	8
LYFTOMATER/ <i>HEIGHT ADJUSTMENT</i>	9
REGLAGE/ <i>CONTROLS</i> 10	
RYGGPLATTA/ <i>BACKREST</i>	11
RYGGMEKANISM/ <i>BACKREST MECHANISM</i>	12
ARMSTÖD/ <i>ARMRESTS</i> 13	
ARMSTÖDSMEKANISMER/ <i>ARMREST MECHANISMS</i>	14
STATIV/ <i>BASE</i>	15
HJUL/ <i>CASTORS</i>	16
BROMSAR/ <i>BRAKES</i>	18
ELEKTRONIK/ <i>ELECTRONICS</i>	19



# Klädslar och färgkoder

## Upholstery and colour codes



### SIFFERKOD KLÄDSLAR (SIFFRA 7 OCH 8) DIGITCODE UPHOLSTERY (DIGIT 7 AND 8)

#### Plysch/Plush

41 Vinröd/Bordeaux  
44 Marin/Navy Blue  
45 Realblå/Royal blue  
46 Grå/Grey  
48 Svart/Black

#### Konstläder/Skai

31 Röd/Red  
35 Blå/Blue  
38 Svart/Black  
32 Brun/Brown  
36 Grå/Grey

#### Väv mönstrad Vuxen/Patterned fabric, Adult

75 Blå/75 Blue

#### Alternativ klädsel/Alternative covering

60 Hygienväv/Hygiene fabric  
95 Utan klädsel/Without clothing

#### Överdragsklädsel/Covering

66 Inkontinensöverdrag grå plastad frotté/  
Incontinence cover, grey plastic-coated terry

**FÖRKLARING TILL STOPPDETALJERS ARTIKELNUMMER Art.nr: ST101546. = "Sits ErgoMedic, plysch grå 44x48 cm"**  
**EXPLANATION OF THE ARTICLE NUMBERS STRUCTURE Article No: ST101546. = "ErgoMedic seat, plush grey 44x48 cm"**

Siffror 1-2 = Typ av stoppningsartikel (ST=sits, BR=ryggplatta etc.)

Digit 1-2 = Type of upholstered article (1=seat, 2=back panel etc.)

Siffror 3-4 = Sittsystem (ErgoMedic, ErgoMedic PLUS etc.)

Digits 3-4 = Seat system (ErgoMedic, ErgoMedic PLUS etc.)

Siffror 5-6 = Storlek

Digit 5-6 = Size

Siffror 7 = Material (plysch, konstläder etc)

Digit 7 = Material (plush, skai etc.)

Siffror 8 = Färg

Digit 8 = Colour

### PREFIX FÖR UPPBYGGNADEN AV ARTIKELNUMMER

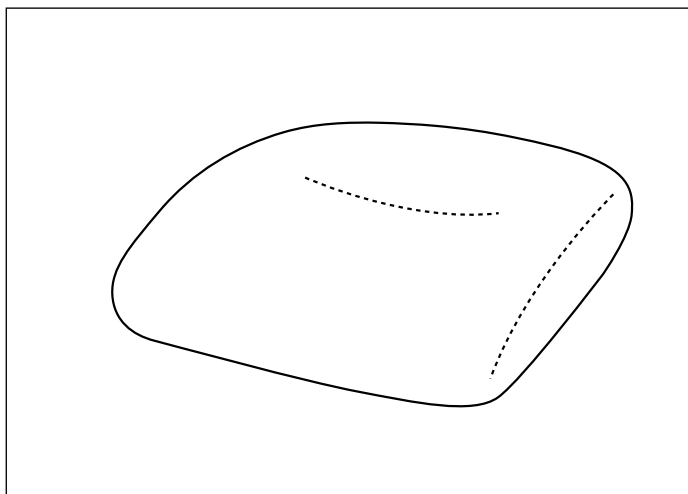
### PREFIX FOR THE STRUCTURE OF THE ARTICLE NUMBER

AD	<i>Adapter</i>	Adapter	LD	<i>Leg divider</i>	Grenkil
AR	<i>Armrest</i>	Armstöd	LDC	<i>Leg divider cover</i>	Grenkil överdrag
ARM	<i>Armrest mechanism</i>	Armstödsmekanism	LS	<i>Leg support</i>	Benstöd
AS	<i>Amputation support</i>	Amputationsstöd	NS	<i>Neck support</i>	Nackstöd
ASC	<i>Amputation support cover</i>	Amputationsstöds överdrag	NSC	<i>Neck support cover</i>	Nackstöd överdrag
BD	<i>Brake device</i>	Handbroms	PB	<i>Push bar</i>	Körbygel
BE	<i>Base</i>	Stativ	RC	<i>Rheumatic cross</i>	Reumatikerkruss
BEA	<i>Break accessory</i>	Bromstillbehör	SA	<i>Seat angle mechanism</i>	Sitsvinkel
BEX	<i>Base extender</i>	Stativförlängare	SAR	<i>Seat angle regulation</i>	Sitsvinklings reglage
BR	<i>Back rest</i>	Rygg	SAP	<i>Seat angle placement</i>	Sitsvinklings placering
BRC	<i>Back rest cover</i>	Rygg överdrag	SH	<i>Seat height</i>	Sitthöjd
BRM	<i>Back rest mechanism</i>	Ryggmekanism	SS	<i>Side support</i>	Sidostöd
CS	<i>Calf support</i>	Vadstöd	SSC	<i>Side support cover</i>	Sidostöds överdrag
CSC	<i>Calf support cover</i>	Vadstöds överdrag	ST	<i>Seat</i>	Sits
FR	<i>Foot ring</i>	Fotring	STC	<i>Seat cover</i>	Sits överdrag
HB	<i>Hip belt</i>	Höftbälte	TA	<i>Table</i>	Bord
KS	<i>Knee support</i>	Knästopp	TS	<i>Trunk support</i>	Bålstöd
KSC	<i>Knee support cover</i>	Knästopps överdrag	TSC	<i>Trunk support cover</i>	Bålstöd överdrag
LB	<i>Large ball</i>	Stor kula	WE	<i>Wheel</i>	Hjul

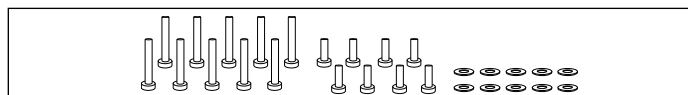
# Stycklista - Sittplatta

## Part list - Seat

A01 Sits ErgoMedic  
Seat ErgoMedic



Pos	Art.nr	Benämning
Pos	Art.no	Name
A01 1	<a href="#">ST406046</a>	Sits Twin 72x50 Plysch Grå <i>Seat Twin 72x50 Plush Grey</i>
2	<a href="#">ST406146</a>	Sits Twin 72x45 Plysch Grå <i>Seat Twin 72x45 Plush Grey</i>
3	<a href="#">ST406246</a>	Sits Twin 72x40 Plysch Grå <i>Seat Twin 72x40 Plush Grey</i>
4	<a href="#">ST406346</a>	Sits Twin 62x50 Plysch Grå <i>Seat Twin 62x50 Plush Grey</i>
5	<a href="#">ST406446</a>	Sits Twin 62x45 Plysch Grå <i>Seat Twin 62x45 Plush Grey</i>
6	<a href="#">ST406546</a>	Sits Twin 62x40 Plysch Grå <i>Seat Twin 62x40 Plush Grey</i>
7	<a href="#">ST406646</a>	Sits Twin 52x50 Plysch Grå <i>Seat Twin 52x50 Plush Grey</i>
8	<a href="#">ST406746</a>	Sits Twin 52x45 Plysch Grå <i>Seat Twin 52x45 Plush Grey</i>
9	<a href="#">ST406846</a>	Sits Twin 52x40 Plysch Grå <i>Seat Twin 52x40 Plush Grey</i>

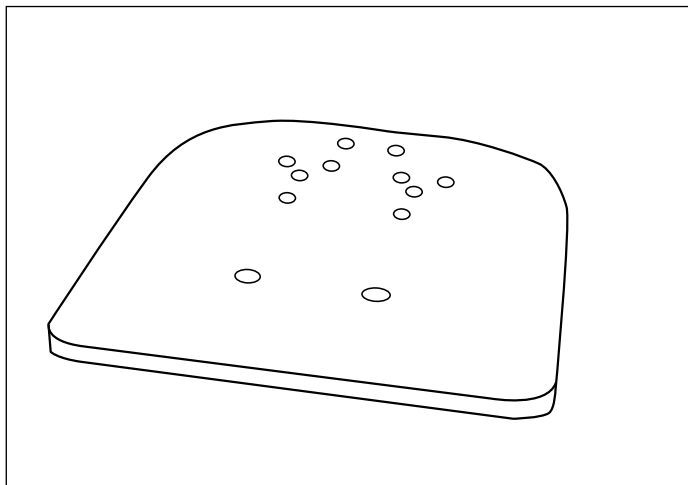


D01 [803269](#) Skruvsats f montering av sittplatta  
*Screw kit for seat assembly*

# Stycklista - Sittplatta

## Part list - Seat

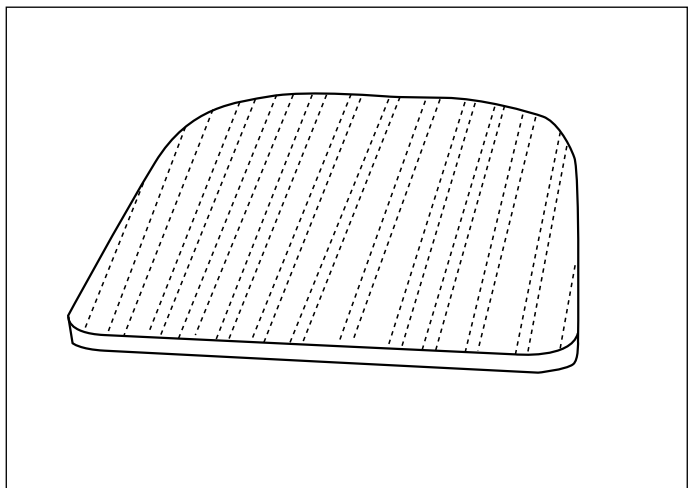
B01 Sittplatta endast träplatta  
Seat woodenplate without fabric



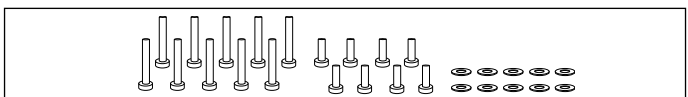
Pos Art.nr Benämning  
Pos Art.no Name

Pos	Art.nr	Benämning
Pos	Art.no	Name
B01 1	ST406090	Sits Twin 72x50 Träplatta u stoppning Seat Twin 72x50 Woodenplate Without fabric
2	ST406190	Sits Twin 72x45 Träplatta u stoppning Seat Twin 72x45 Woodenplate Without fabric
3	ST406290	Sits Twin 72x40 Träplatta u stoppning Seat Twin 72x40 Woodenplate Without fabric
4	ST406390	Sits Twin 62x50 Träplatta u stoppning Seat Twin 62x50 Woodenplate Without fabric
5	ST406490	Sits Twin 62x45 Träplatta u stoppning Seat Twin 62x45 Woodenplate Without fabric
6	ST406590	Sits Twin 62x40 Träplatta u stoppning Seat Twin 62x40 Woodenplate Without fabric
7	ST406690	Sits Twin 52x50 Träplatta u stoppning Seat Twin 52x50 Woodenplate Without fabric
8	ST406790	Sits Twin 52x45 Träplatta u stoppning Seat Twin 52x45 Woodenplate Without fabric
9	ST406890	Sits Twin 52x40 Träplatta u stoppning Seat Twin 52x40 Woodenplate Without fabric

C01 Sittplatta Träplatta med antiglid  
Seat woodenplate with antiglide



C01 1	ST406061	Sits Träplatta Twin 72x50 Antiglid Seat Twin 72x50 Antiglide
2	ST406161	Sits Träplatta Twin 72x45 Antiglid Seat Twin 72x45 Antiglide
3	ST406261	Sits Träplatta Twin 72x40 Antiglid Seat Twin 72x40 Antiglide
4	ST406361	Sits Träplatta Twin 62x50 Antiglid Seat Twin 62x50 Antiglide
5	ST406461	Sits Träplatta Twin 62x45 Antiglid Seat Twin 62x45 Antiglide
6	ST406561	Sits Träplatta Twin 62x40 Antiglid Seat Twin 62x40 Antiglide
7	ST406661	Sits Träplatta Twin 52x50 Antiglid Seat Twin 52x50 Antiglide
8	ST406761	Sits Träplatta Twin 52x45 Antiglid Seat Twin 52x45 Antiglide
9	ST406861	Sits Träplatta Twin 52x40 Antiglid Seat Twin 52x40 Antiglide

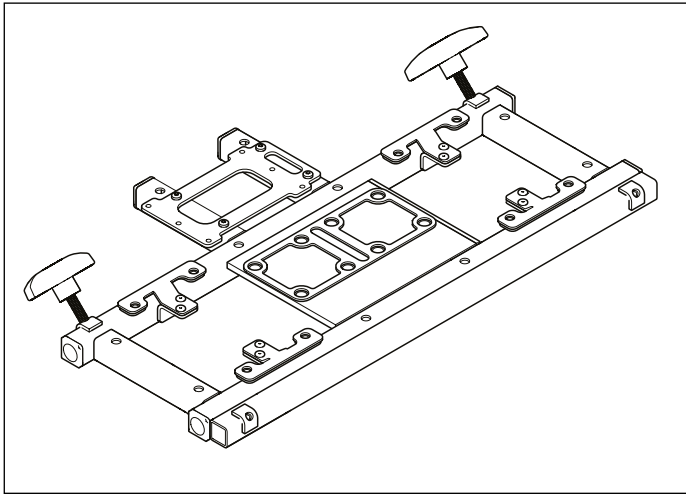


D01 803269 Skruvsats f monterng av sittplatta  
Screw kit for seat assembly

# Stycklista - Sittkryss

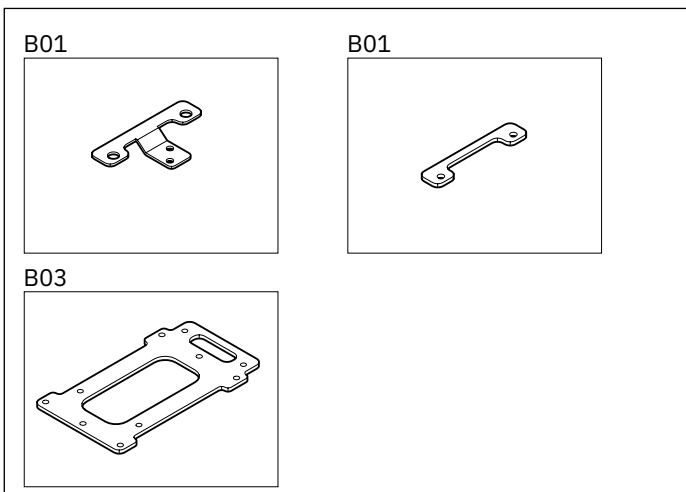
## Part list - Seatframe

A01 Sittkryss Twin  
Seatframe Twin



Pos	Art.nr	Benämning
Pos	Art.no	Name
A01 1	804830	Sittkryss 9200 Twin Br52-61 24V Seatframe 9200 Twin 52-61cm 24V
2	804831	Sittkryss 9200 Twin Br62-71 24V Seatframe 9200 Twin 62-71cm 24V
3	804832	Sittkryss 9200 Twin Br72-81 24V Seatframe 9200 Twin 72-81cm 24V

B Infästningar för sittkryss Twin  
Attachment brackets for Seatframe Twin



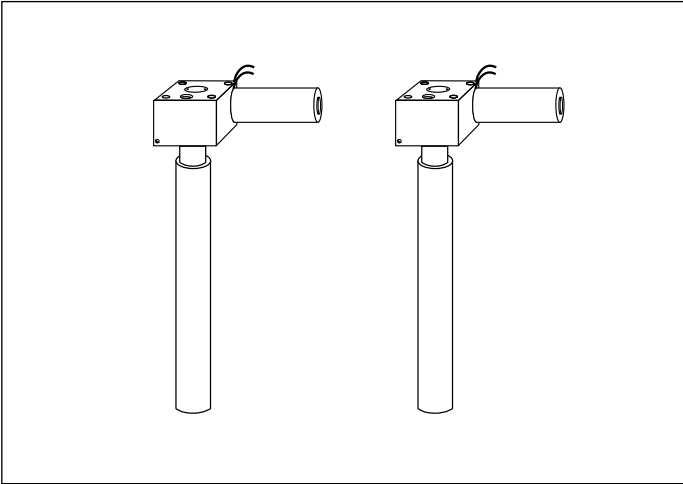
B01	805101	Batterifäste 9200 24V -
B02	805102	Batterifäste mutterplåt 9200 24V -
B03	805103	Styrbox fäste 9200 -



# Stycklista - Lyftomater

## Part list - Electric & Gas lift height adjustment

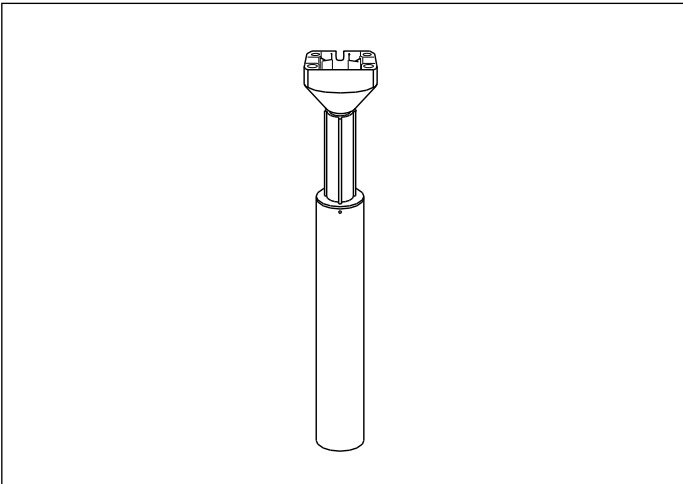
A01 Ellyftomat  
Electric height adjustment



Pos	Art.nr	Benämning
Pos	Art.no	Name

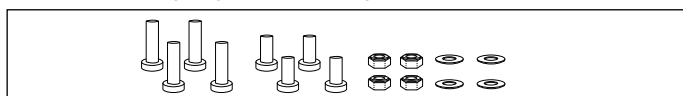
- |     |   |        |   |
|-----|---|--------|---|
| A01 | 1 | 804655 | Ellyftomater 20cm Twin 24V (Par)<br><i>Electric height adjustment 20 cm 24V 1G (Pair)</i> |
|     | 2 | 804654 | Ellyftomater 28cm Twin 24V (Par)<br><i>Electric height adjustment 28 cm 24V 1G (Pair)</i> |

B01 Fixlyftomat  
Gas lift



- |     |   |        |   |
|-----|---|--------|---|
| B01 | 1 | 803981 | Fixlyftomat 140 mm 55-90kg Med alufäste Grovt ytterrör<br><i>Fixed gas lift 140mm 55-90kg Thick outer tube.</i>   |
|     | 2 | 803983 | Fixlyftomat 140 mm 90-140kg Med alufäste Grovt ytterrör<br><i>Fixed gas lift 140mm 90-140kg Thick outer tube.</i> |
|     | 3 | 803987 | Fixlyftomat 200 mm 55-90kg Med alufäste Grovt ytterrör<br><i>Fixed gas lift 200mm 55-90kg Thick outer tube.</i>   |
|     | 4 | 803989 | Fixlyftomat 200 mm 90-140kg Med alufäste Grovt ytterrör<br><i>Fixed gas lift 200mm 90-140kg Thick outer tube.</i> |

C01 Skruv sats för lyftomat  
Screw kit for liftomat assembly

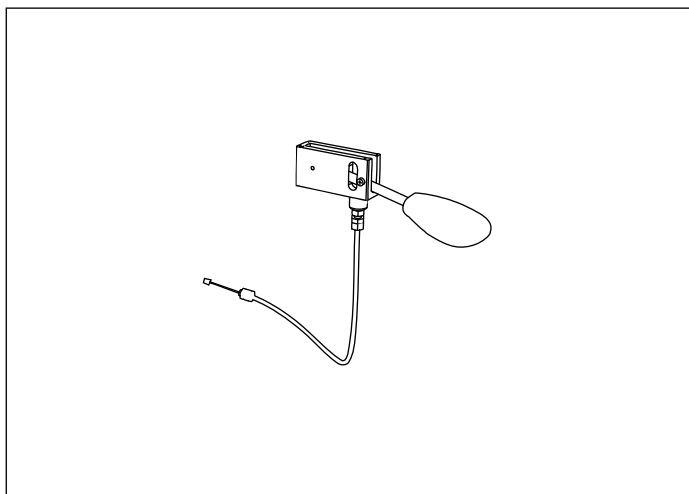


- |     |        |  |
|-----|--------|--|
| C01 | 803268 | Skruvsats f montering av manuell eller elektrisk lyftomat<br><i>Screw kit for liftomat assembly or electric liftomat</i> |
|-----|--------|--|

# Stycklista - Reglage för sitthöjd

## *Part list - Controls for seat height*

A01 Reglage för sitthöjd f manuell Twin  
*Controls for seat height for manual Twin*



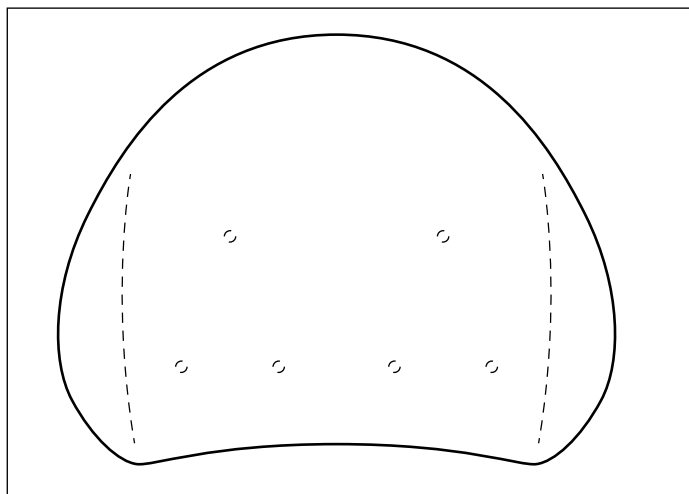
Pos Art.nr Benämning  
*Pos Art.no Name*

A01 [803116](#) Sitthöjdsreglage under armstöd f vf i PLUS-utförande  
*Seat height control under armr for fixed seat angle,Plus*

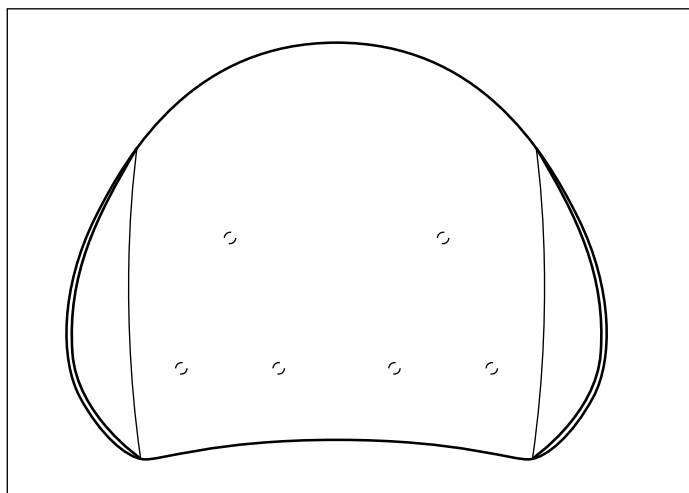
# Stycklista - Ryggplatta

## Part list - Backrest

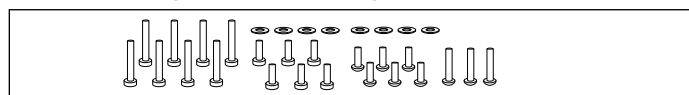
A01 Ryggar Twin  
Backrest Twin



B01 Ryggar Twin utan stoppning  
Backrest Twin Wooden plate without fabric



C01 Skruv sats för montering av rygg och ryggfällning  
Screw kit for backrest assembly



Pos Art.nr Benämning  
Pos Art.no Name

- | Pos   | Art.nr   | Benämning  |
|-------|----------|--|
| Pos   | Art.no   | Name   |
| A01 1 | BR500646 | Rygg Twin 66x43 Plysch Grå<br>Backrest Twin 66x43 Plush Grey |
| 2     | BR500846 | Rygg Twin 56x43 Plysch Grå<br>Backrest Twin 56x43 Plush Grey |
| 3     | BR501046 | Rygg Twin 46x43 Plysch Grå<br>Backrest Twin 46x43 Plush Grey |

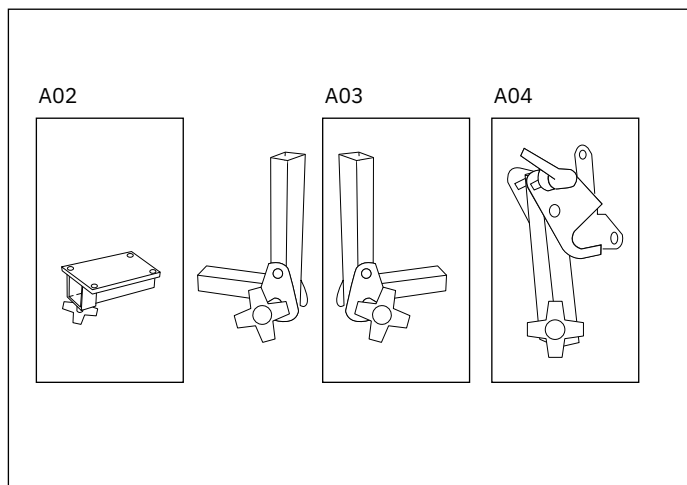
- |       |          |   |
|-------|----------|---|
| B01 1 | BR500690 | Rygg Twin 66x43 Träplatta utan stoppning<br>Backrest Twin 66x43 Wooden plate Without fabric |
| 2     | BR500890 | Rygg Twin 56x43 Träplatta utan stoppning<br>Backrest Twin 56x43 Wooden plate Without fabric |
| 3     | BR501090 | Rygg Twin 46x43 Träplatta utan stoppning<br>Backrest Twin 46x43 Wooden plate Without fabric |

- |     |        |   |
|-----|--------|---|
| C01 | 803270 | Skruvsats f montering av rygg och ryggfällning<br>Screw kit for backrest assembly |
|-----|--------|---|

# Stycklista - Ryggmekanism

## Part list - Backrest mechanism

A01 Ryggmekanism Medic  
Backrest mechanism Medic



Pos	Art.nr	Benämning
Pos	Art.no	Name
A01 1	<a href="#">BRM5800</a>	Medic ryggmek TWIN Dj155/H240mm Regl H+V bak, Par Medic backrestmech Twin De155/R240 mm Regl R+L back
2	<a href="#">BRM5900</a>	Medic ryggmek TWIN Dj155/H340mm Regl H+V bak, Par Medic backrestmech Twin De155/R340 mm Regl R+L back
A02	<a href="#">800837</a>	Ryggfällning fäste Medic Backrestmechanism Medic hold Classic/ErgoM
A03 1	<a href="#">801082</a>	Ryggfällning Medic 155mm L Backrestmech. Medic 155 mm L 240 mm
2	<a href="#">801084</a>	Ryggfällning Medic 155mm XL Backrestmech. Medic 155 mm XL 340 mm
A04	<a href="#">801737</a>	Ryggstolpe Medic/Comfort ErgoM Back pole Medic/Comfort Ergo M High back

B01 Skruv sats för montering av rygg och ryggfällning  
Screw kit for backrest assembly

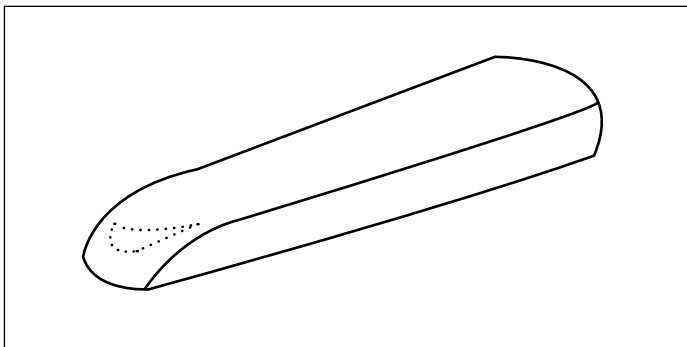


B01 [803270](#) Skruvsats f montering av rygg och ryggfällning  
Screw kit for backrest assembly

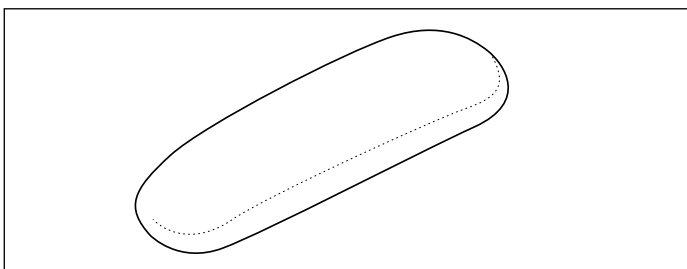
# Stycklista – Armstöd

## Part list – Armrests

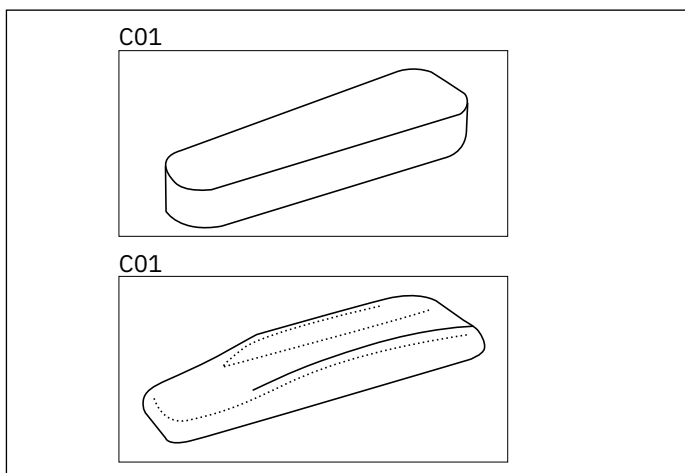
A01 ErgoMedic för samtliga armstödsmechanismer  
ErgoMedic for all armrest mechanisms



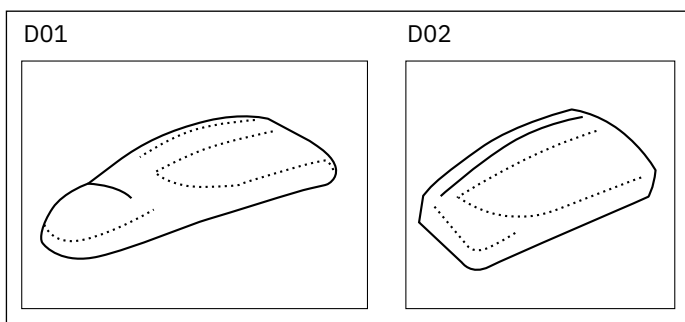
B01 Extra Soft för samtliga armstödsmechanismer  
Extra Soft for all armrest mechanisms



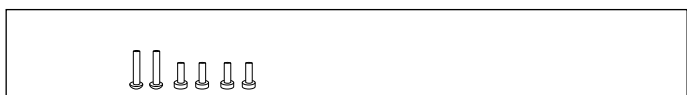
C Mobil för samtliga armstödsmechanismer  
Mobil for all armrest mechanisms



D ErgoMedic PLUS för samtliga armstödsmechanismer  
ErgoMedic PLUS for all armrest mechanisms



E01 Skruvsats för montering av armstöd  
Screw kit for armrest assembly

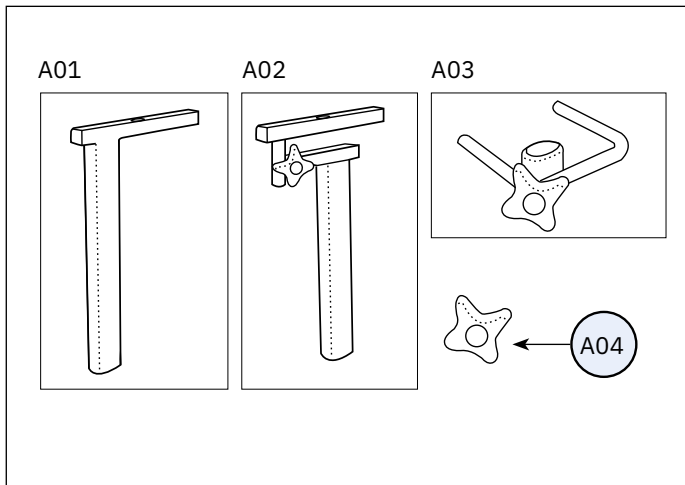


Pos	Art.nr	Benämning
Pos	Art.no	Name
A01 1	<a href="#">AR103038</a> 240380	Armstöd platta ErgoMedic 35 cm Konstläder Svart Armrest Classic 35 cm Skai Black
2	<a href="#">AR102038</a> 240381	Armstöd platta ErgoMedic 30 cm Konstläder Svart Armrest Classic 30 cm Skai
Black		
3	<a href="#">AR101038</a> 240382	Armstöd platta ErgoMedic 25 cm Konstläder Svart Armrest Classic 25 cm Skai
Black		
4	<a href="#">AR104038</a> 240383	Armstöd platta ErgoMedic 40 cm Konstläder Svart Armrest Classic 40 cm Skai
Black		
5	<a href="#">AR112038</a> 242381	Armstöd platta Mini 30 cm Konstläder Svart Armrest Mini 30 cm Skai Black
6	<a href="#">AR111038</a> 242382	Armstöd platta Mini 25 cm Konstläder Svart Armrest Mini 25 cm Skai Black
B01 1	<a href="#">AR513038</a>	Armstöd platta extra soft 35 cm Konstläder Svart Armrest Extra soft 35 cm Skai Black
2	<a href="#">AR512038</a>	Armstöd platta extra soft 30 cm Konstläder Svart Armrest Extra soft 30 cm Skai
Black		
3	<a href="#">AR511038</a>	Armstöd platta extra soft 25 cm Konstläder Svart Armrest Extra soft 25 cm Skai Black
C01 1	<a href="#">AR303038</a> 245380	Armstöd platta Mobil 35 cm Konstläder Svart Armrest Mobile 35 cm Skai Black
2	<a href="#">AR302038</a> 245381	Armstöd platta Mobil 30 cm Konstläder Svart Armrest Mobile 30 cm Skai Black
3	<a href="#">AR301038</a> 245382	Armstöd platta Mobil 25 cm Konstläder Svart Armrest Mobile 25 cm Skai Black
4	<a href="#">AR304038</a> 245383	Armstöd platta Mobil 40 cm Konstläder Svart Armrest Mobile 40 cm Skai Black
C02	<a href="#">AR406038</a> 244382	Armstöd platta Hemiplegi 45x12 cm Konstläder Svart Armrest Hemiplegi 45x12 cm Skai Black
D01 1	<a href="#">AR205138</a> 243380	Armstöd platta ErgoM PLUS Hö 42 cm Konstläder Svart Armrest ErgoMedic PLUS Right 42 cm Skai Black
2	<a href="#">AR205238</a> 243385	Armstöd platta ErgoM PLUS Vä 42 cm Konstläder Svart Armrest ErgoMedic PLUS Left 42 cm Skai Black
D02 1	<a href="#">AR202138</a> 243381	Armstöd platta ErgoM PLUS Hö 30 cm Konstläder Svart Armrest ErgoMedic PLUS Right 30 cm Skai Black
2	<a href="#">AR202238</a> 243386	Armstöd platta ErgoM PLUS Vä 30 cm Konstläder Svart Armrest ErgoMedic PLUS Left 30 cm Skai Black
E01	<a href="#">803271</a>	Skruvsats f montering armstöd Screw kit for armrest assembly

# Stycklista – Armstödsmechanismer

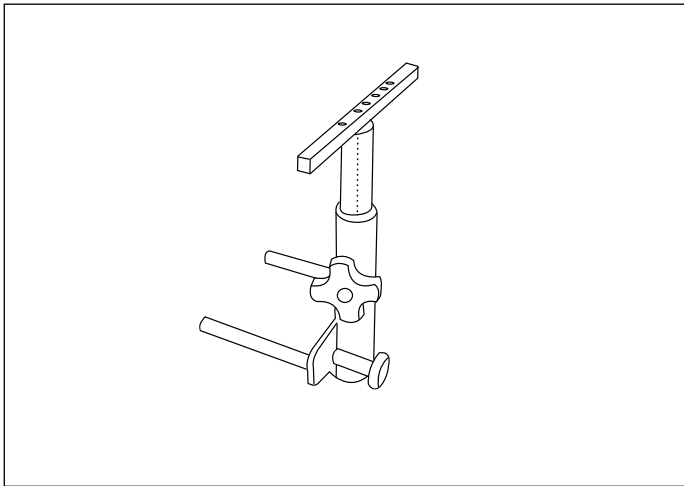
## Part list – Armrest mechanisms

### A Armstödsmechanism PLUS Armrest mechanism PLUS



Pos	Art.nr	Benämning
Pos	Art.no	Name
A01 1	600304	Armstöd PLUS Höger Höjd 32 <i>Armrest PLUS right, Height 32</i>
2	600305	Armstöd PLUS Vänster Höjd 32 <i>Armrest PLUS left, Height 32</i>
3	600306	Armstöd PLUS Höger Höjd 38 <i>Armrest PLUS right, Height 38</i>
4	600307	Armstöd PLUS Vänster Höjd 38 <i>Armrest PLUS left, Height 38</i>
A02 1	802992	Armstöd Hemiplegi Höjd 32 PLUS armstöd Höger <i>Hemiplegic armrest Height 32 PLUS armrest right</i>
2	802993	Armstöd Hemiplegi Höjd 32 PLUS armstöd Vänster <i>Hemiplegic armrest Height 32 PLUS armrest left</i>
A03 1	802698	Armstöd Breddbåge PLUS Höger 9000/6100 <i>U-bar for width adjustment PLUS Right</i>
2	802699	Armstöd Breddbåge PLUS Vänster 9000/6100 <i>U-bar for width adjustment PLUS Left</i>
A04	803004	Stjärnratt Plus M8x20 (Braga gummerad) <i>Gummed knob M8x20 PLUS</i>

### B01 Armstödsmechanism fällbar Foldable armrest mechanism

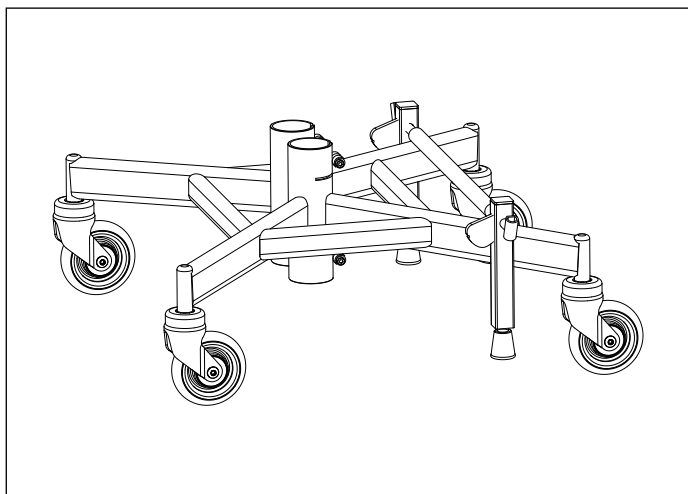


B01 1	ARM3011	Armstöd mekanism 6100 kpl. Höger B >40 (Vuxen) <i>600126 Armrest mechanism 6100 right Compl. &gt;40</i>
2	ARM3012	Armstöd mekanism 6100 kpl. Vänster B >40 (Vuxen) <i>600125 Armrest mechanism 6100 left Compl. &gt;40</i>
3	ARM3111	Armstöd mekanism 6100 kpl. Vs Höger Br>40 (Vuxen) <i>600170 Armrest mechanism 6100 right Compl. angle adjustable &gt;40</i>
4	ARM3112	Armstöd mekanism 6100 kpl. Vs Vänster Br>40 (Vuxen) <i>600169 Armrest mechanism 6100 left Compl. angle adjustable &gt;40</i>

# Stycklista - Stativ Twin

## Part list - Base Twin

A01 Stativ Twin  
Base Twin

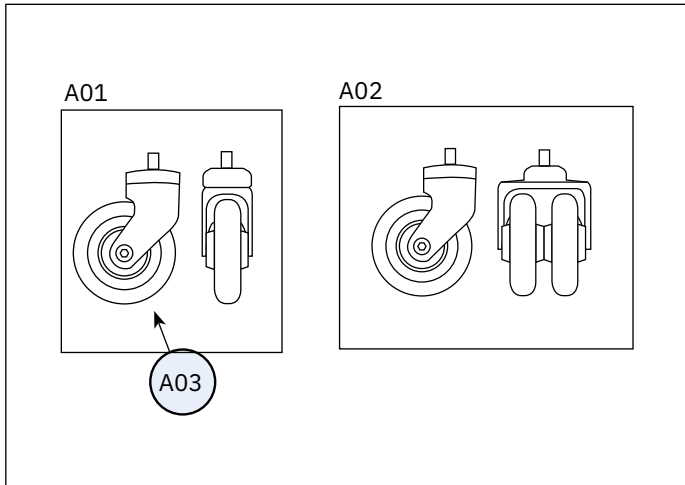


Pos	Art.nr	Benämning
Pos	Art.no	Name
A01 1	801876	Stativ 9200 Twin 100 XL <i>Base 9200 Twin 100 XL</i>
2	801877	Stativ 9200 Twin 100 SL <i>Base 9200 Twin 100 SL</i>
3	802093	Stativ 9200 Twin 100 ESD <i>Base 9200 Twin 100 ESD</i>
4	801956	Stativ 9200 Twin 100 XL m Stativförlängare fram <i>Base 9200 Twin 100 XL Base extension forward</i>
5	801957	Stativ 9200 Twin 100 SL m Stativförlängare fram <i>Base 9200 Twin 100 SL Base extension forward</i>
6	802095	Stativ 9200 Twin 100 ESD m Stativförlängare fram <i>Base 9200 Twin 100 ESD Base extension forward</i>
7	801954	Stativ 9200 Twin 100 XL m Stativförlängare bak <i>Base 9200 Twin 100 XL Base extension back</i>
8	801955	Stativ 9200 Twin 100 SL m Stativförlängare bak <i>Base 9200 Twin 100 SL Base extension back</i>
9	802094	Stativ 9200 Twin 100 ESD m Stativförlängare bak <i>Base 9200 Twin 100 ESD Base extension back</i>
10	802082	Stativ 9200 Twin 125 hjul m Stativförlängare bak <i>Base 9200 Twin 125 XL Base extension back</i>
11	802084	Stativ 9200 Twin 150 hjul m Stativförlängare bak <i>Base 9200 Twin 150 XL Base extension back</i>
12	801958	Stativ 9200 Twin 100 XL m Stativförlängare fram & bak <i>Base 9200 Twin 100 XL Base extension forward &amp; back</i>
13	801959	Stativ 9200 Twin 100 SL m Stativförlängare fram & bak <i>Base 9200 Twin 100 SL Base extension forward &amp; back</i>
14	802096	Stativ 9200 Twin 100 ESD m Stativförlängare fram & bak <i>Base 9200 Twin 100 ESD Base extension forward &amp; back</i>
15	802083	Stativ 9200 Twin 125 hjul m Stativförlängare fram & bak <i>Base 9200 Twin 125 XL Base extension forward &amp; back</i>
16	802085	Stativ 9200 Twin 150 hjul m Stativförlängare fram & bak <i>Base 9200 Twin 150 XL Base extension forward &amp; back</i>

# Stycklista - Hjul

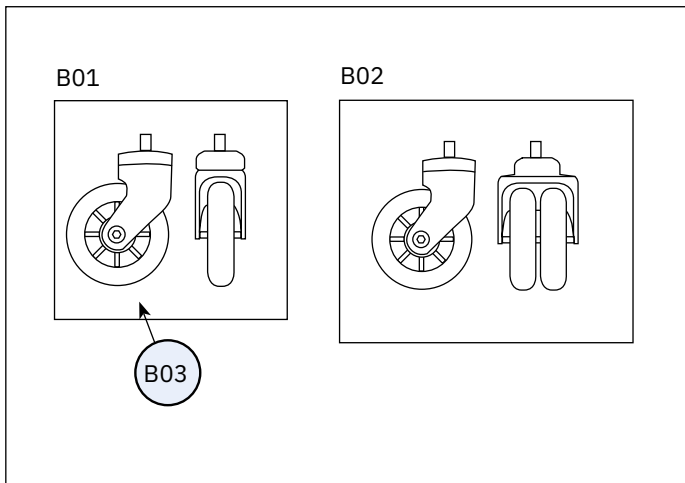
## Part list - Castors

### A XL Hjul - Allround XL castor -Allround



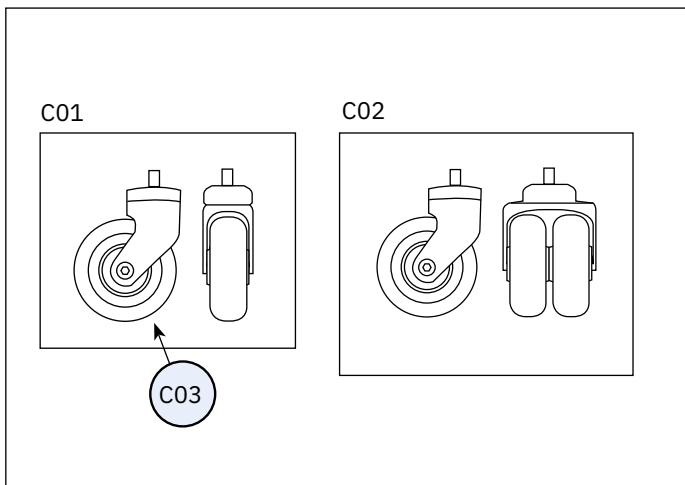
Pos	Art.nr	Benämning
Pos	Art.no	Name
A01 1	801213	Länkhjul 100 XL M12 Castor 100mm XL M12
2	800903	Länkhjul 100 XL tröga M12 Castors 100mm XL stagnant M12
A02	802942	Länkhjul Dubbelt 100 XL M12 Castor double100mm XL M12
A03	801360	Hjul 100 XL m kullager utan bygel Castors without fork 100 mm XL with SKF-Ball bearing

### B SL Hjul - För hårda golv SL castor -Hard surfaces



B01	801144	Länkhjul 100 SL M12 Castor 100mm SL M12
B02	802943	Länkhjul Dubbelt100 SL M12 Castor double 100mm SL M12
B03	801638	Hjul 100 SL inklusive kullager utan bygel Castors without fork 100 mm SL with SKF-Ball bearing

### C BXL Hjul - För mjuka golv BXL castor -Soft surfaces



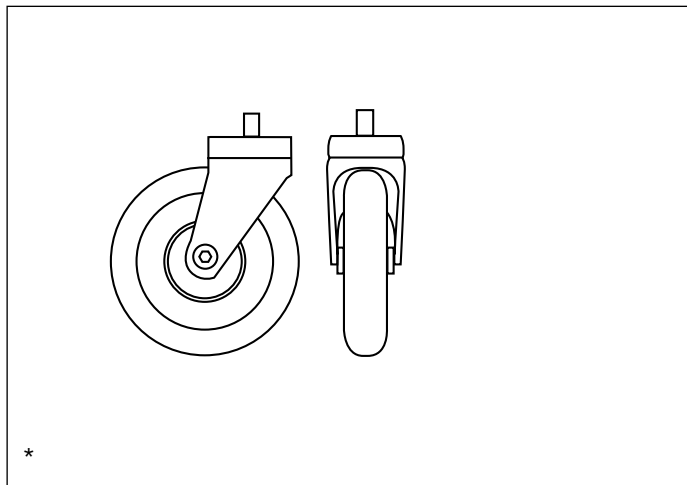
C01	803162	Extra brett lätttrullat länkhjul, BXL 100 mm Extra wide easy-rolled castor
C02	803181	Extra brett lätttrullat dubbelt länkhjul, BXL 100 mm Extra wide easy-rolled double castor
C03	803161	Hjul 100 BXL Polyuretän Extra brett XL-hjul utan bygel Castors without fork 100 BXL polyutrthane black



# Stycklista - Hjul

## Part list - Castors

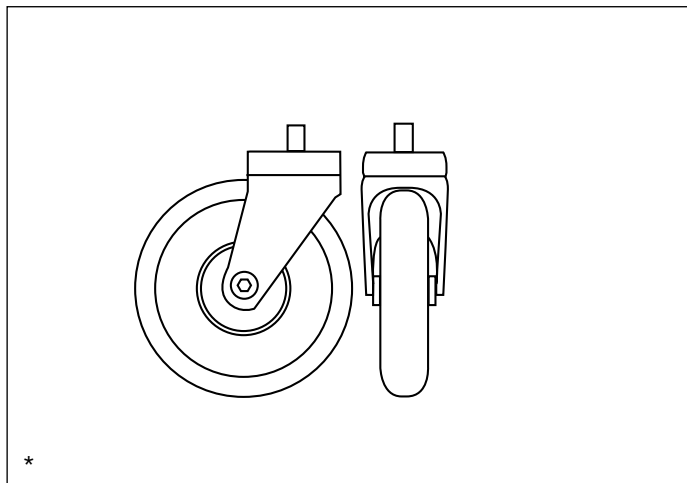
D01 Länkhjul 125 mm - För trösklar  
125 castor - Threshold



Pos	Art.nr	Benämning
Pos	Art.no	Name

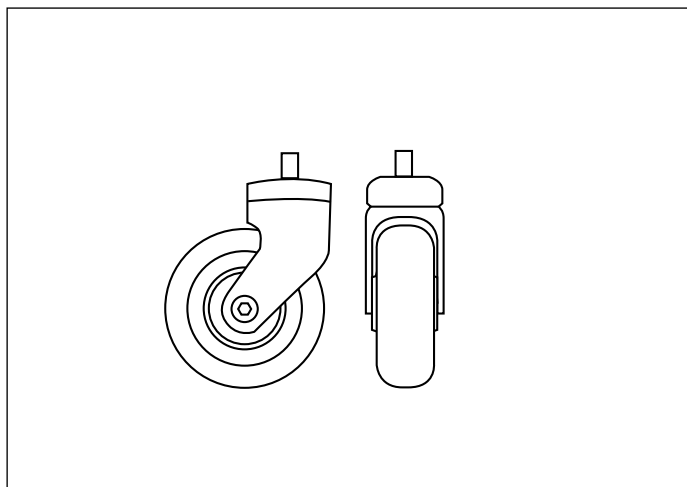
D01	800904	Länkhjul 125 mm XL Castor 125 mm M12
-----	--------	---

E01 Länkhjul 150 mm - För trösklar  
150 castor - Threshold



E01	800905	Länkhjul 150 mm XL Castor 150 mm M12
-----	--------	---

F01 ESD hjul  
ESD castor



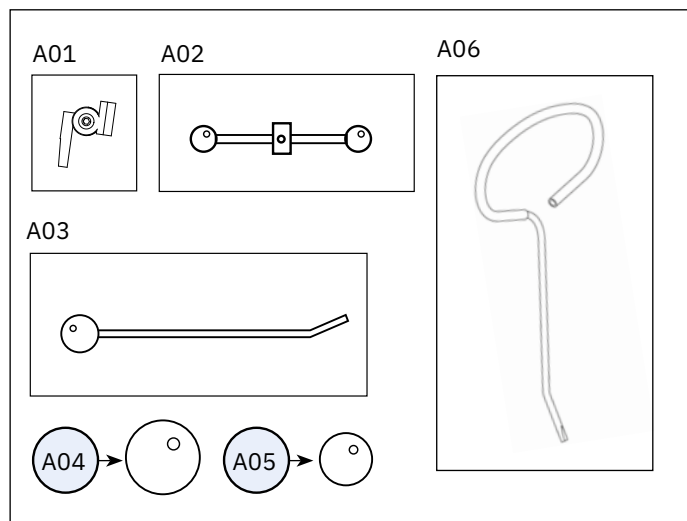
F01	802066	Länkhjul 100 mm ESD M12 kpl. m bygel. Extra bred bana Castor 100 mm ESD M12, extra wide wheel path
-----	--------	--

\*Stativförlängare måste användas !  
\*Base extenders must be used !

# Stycklista - Bromsar

## Part list - Brakes

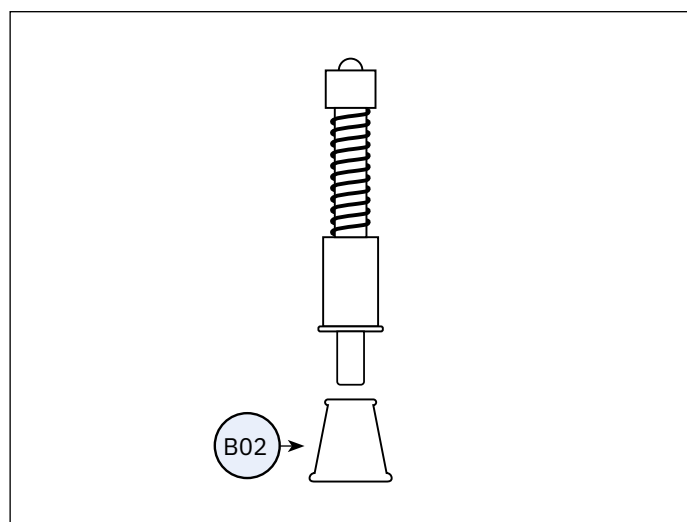
A Bromsspak  
Brake lever



Pos Art.nr Benämning  
Pos Art.no Name

A01	<a href="#">801832</a>	Handbromsspaksadapter 9000 justerbar <i>Brakelever adapter 9000 adjustable</i>
A02	<a href="#">RC1010</a>	Reumatikerkryss till Handbromsspak <i>Rheumatic cross for hand brake lever</i>
A03	1 <a href="#">BD1020</a>	Handbromsspak 25 cm f PLUS-stativ <i>Brake lever 25 cm for PLUS-base</i>
	2 <a href="#">BD1010</a>	Handbromsspak 35 cm Vinklad f PLUS-Stativ <i>Brake lever 35 cm, angled for PLUS-base</i>
	3 <a href="#">BD1030</a>	Handbromsspak 45 cm Vinklad f PLUS-stativ <i>Brake lever 45 cm, angled for PLUS-base</i>
	4 <a href="#">BD1040</a>	Handbromsspak 55 cm vinklad f PLUS-stativ <i>Brake lever 55 cm, angled for PLUS-base</i>
A04	<a href="#">LB1010</a>	Kula handbromsspak diam 50mm <i>Large ball grip 50 mm for brake lever</i>
A05	<a href="#">801014</a>	Kula Handbromsspak Diam 35mm <i>Large ball grip 35 mm for brake lever</i>
A06	<a href="#">BD1110</a>	Handbromsspak 35 cm m ögla f Plus-stativ <i>Brake lever 35 cm with loop f Plus-base</i>

B01 Bromsben  
Brake leg

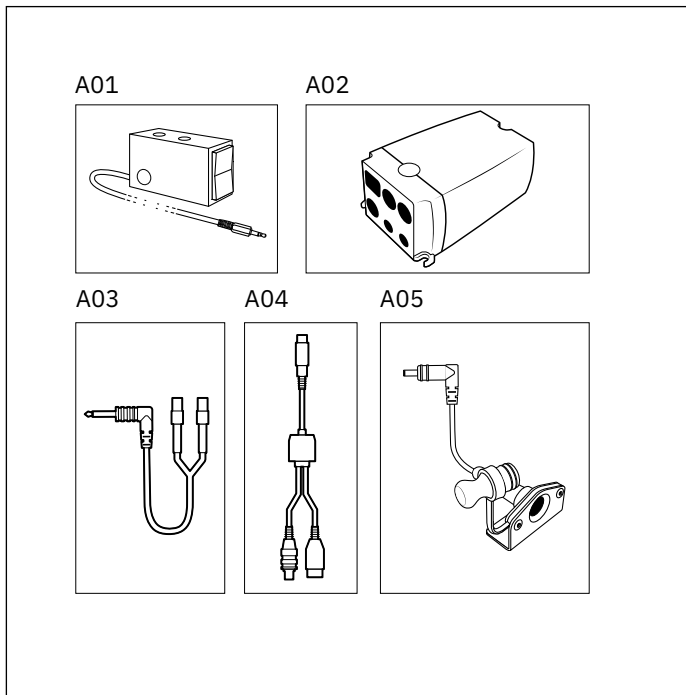


B01	<a href="#">801017</a>	Bromsben 9000 f 100mm Hjul kpl m alla fästet. <i>Rheumatic cross for hand brake lever</i>
B02	<a href="#">801264</a>	Bromsfot Diam 32mm <i>Brake lever 25 cm for PLUS-base</i>

# Stycklista - Elektronik

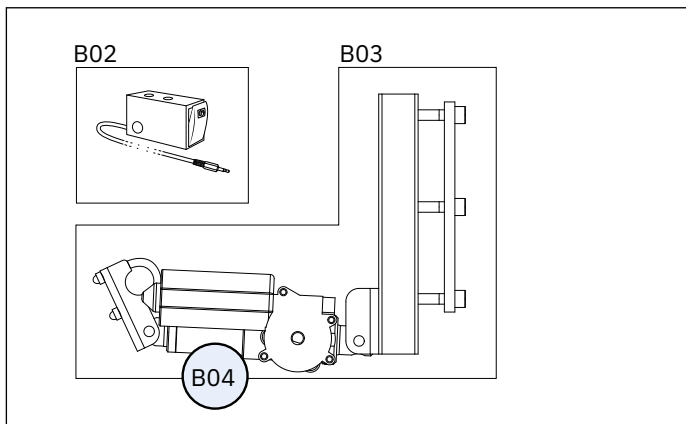
## Part list - Electronics

### A Elektronik för upp & ner Electronics for up & down



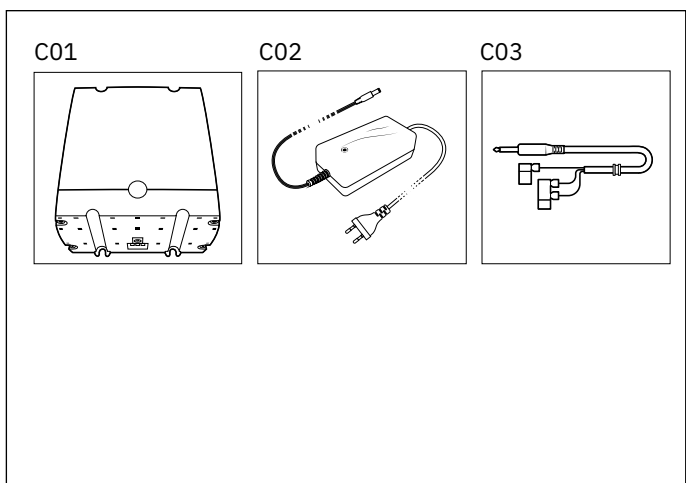
Pos	Art.nr	Benämning
Pos	Art.no	Name
A01	805285	Manbox Twin f upp/ner utan tunga kpl med kablage 24V 1G
		-
A02	805160	Kontrollbox dual channel 16A output x 5A output (TWIN 24V)
		-
A03	805164	Förgreningskabel Kontrollbox-Ställdon (TWIN 24V)
		-
A04	805165	Kabel för Kontrollbox-Manöverbox (TWIN 24V)
		-
A05	804550	Laddkontakt med kabel och fäste 24V 1G
		-

### B01 Elektronik för broms Electronics for brake



B01	805287	Eldonssats broms f Twin Inkl manbox utan tunga 24V 1.5G
		-
B02	805286	Manbox Twin f elbroms P-knapp kpl med kablage 24V 1G
		Remote Twin f up/down+brake w/o ext. button cpl.with cabl 24V 1G
B03	804663	Eldonssats Twin broms 24V 1G
		Electric kit Twin for brake 24V 1G
B04	804502	Eldon broms 24V 1G
		Actuator for electric brake 24V 1G

### C Batteri och laddare Battery and charger



C01	805161	Batteribox inkl batterier (TWIN 24V)
		-
	805162	Batteri 12V2,9AH/20HR (TWIN 24V)
		-
C02	805163	Batteriladdare 9200 för TWIN 24V
		-
	805342	Batteriladdare 9200 för TWIN 24V (UK)
		-
	805347	Batteriladdare 9200 för TWIN 24V (USA/Kanada)
		-
C03	805279	Twin Förgreningskabel Kontrollbox-Batteri
		-



Mercado Medic AB  
Tryffelslingan 14  
181 57 Lidingö

Telefon & Fax  
Tel 08 555 143 00  
Fax 08 555 143 99

Email & Internet  
Email [info@mercado.se](mailto:info@mercado.se)  
Internet [www.mercado.se](http://www.mercado.se)