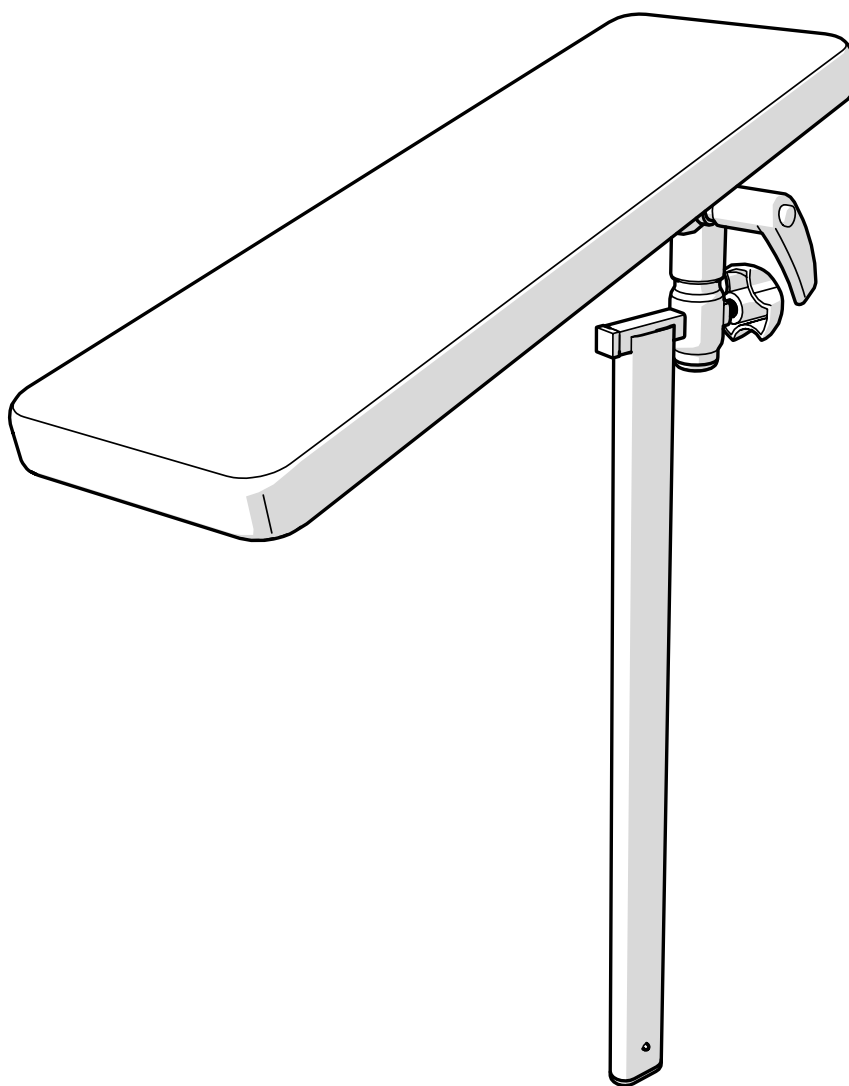
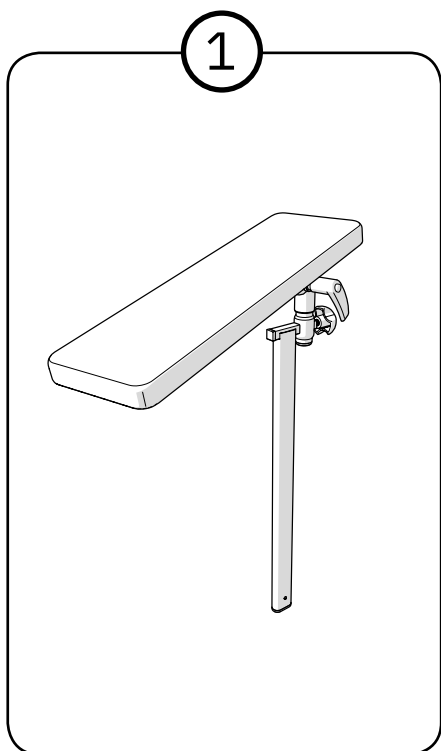


# ARMSTÖD PROVTAGNING

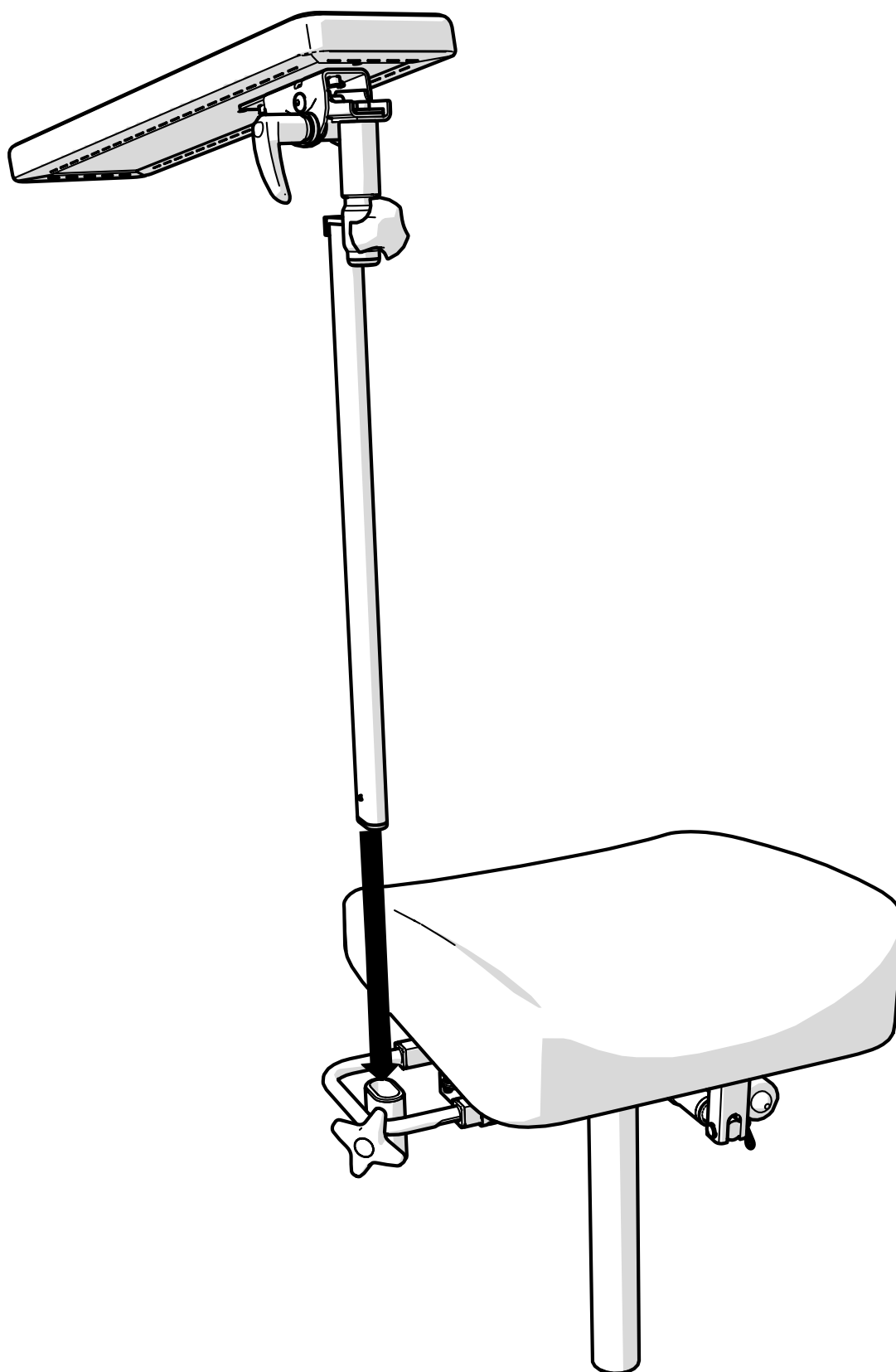
---

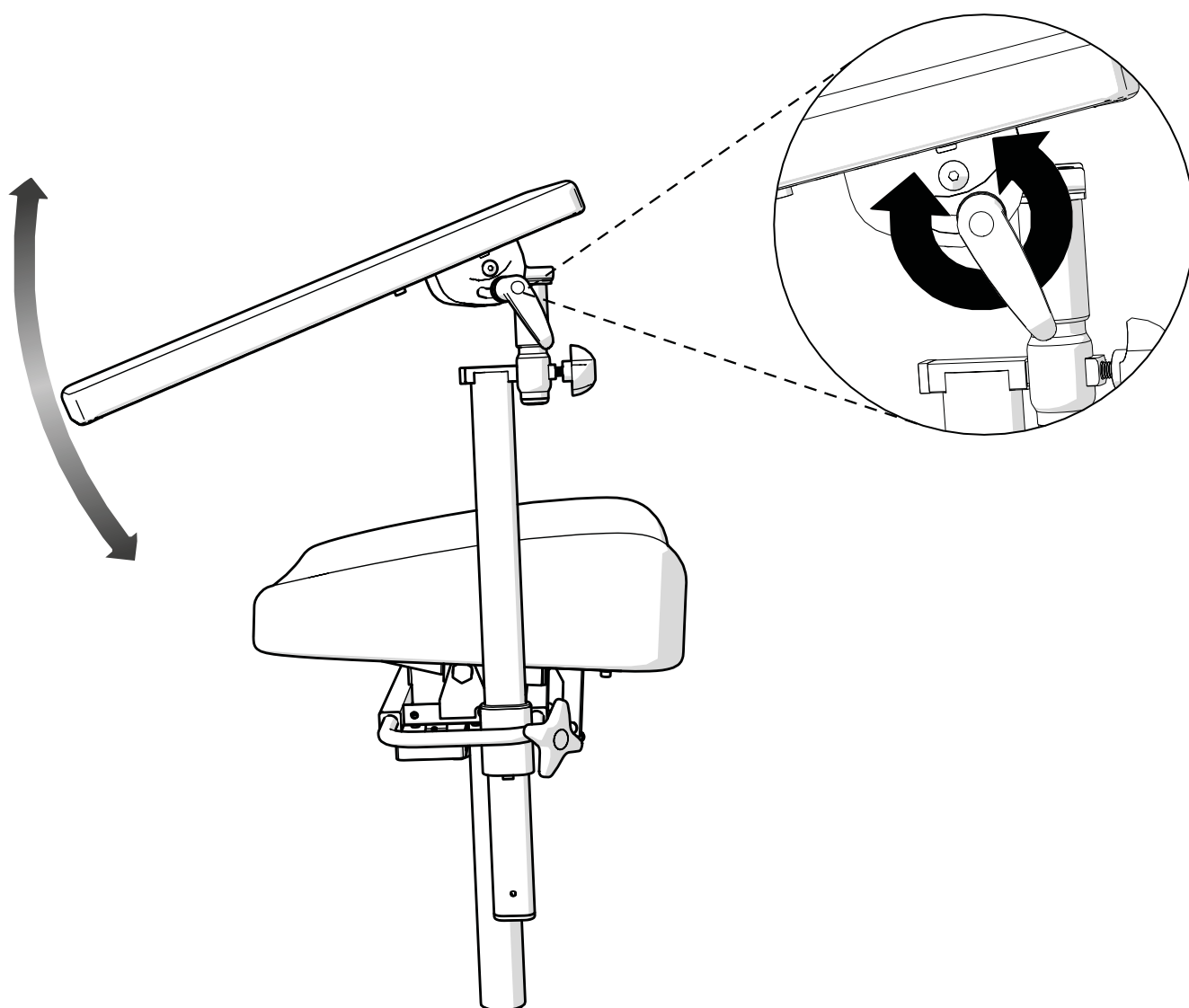
Armrest Phlebotomy

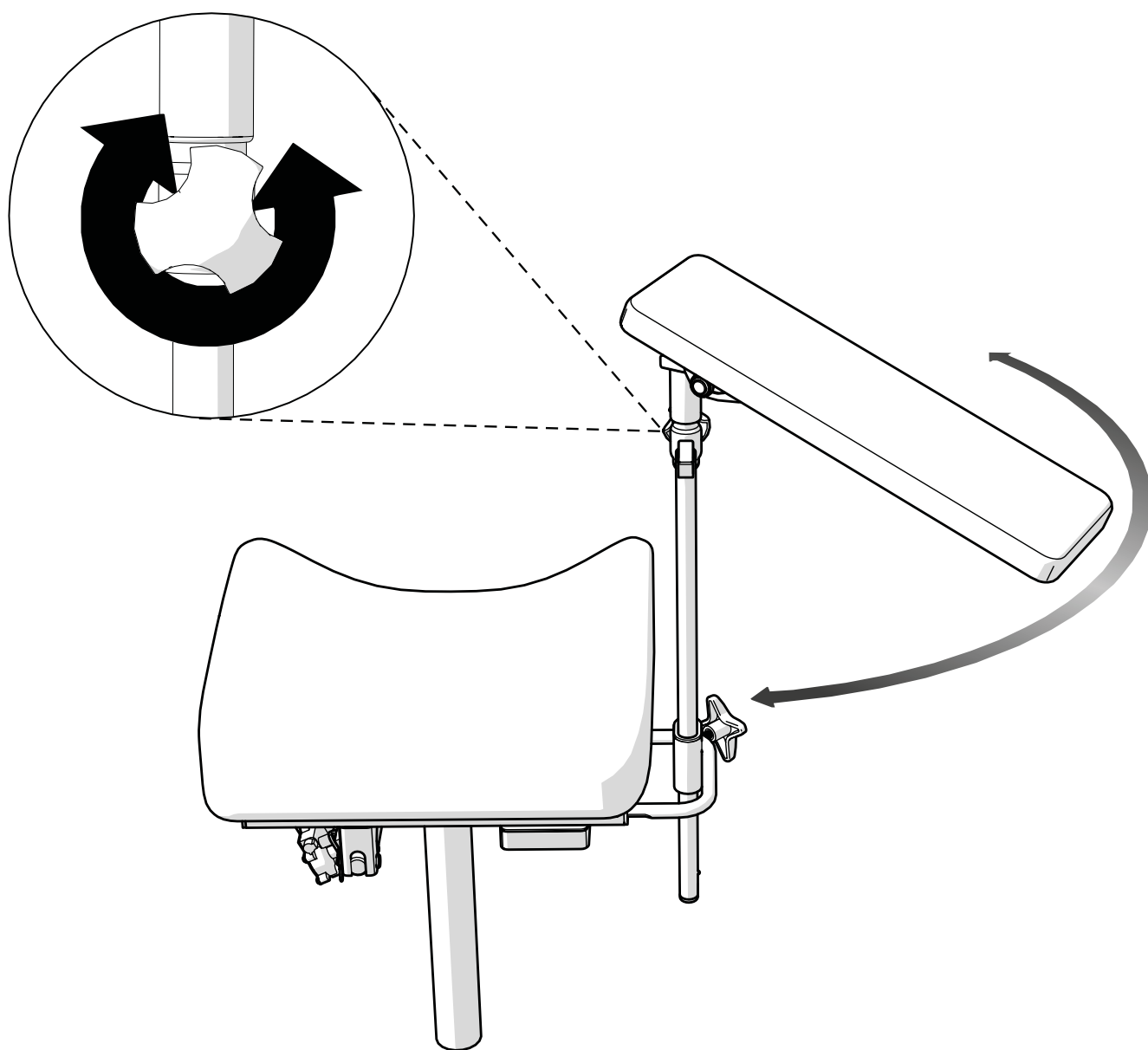


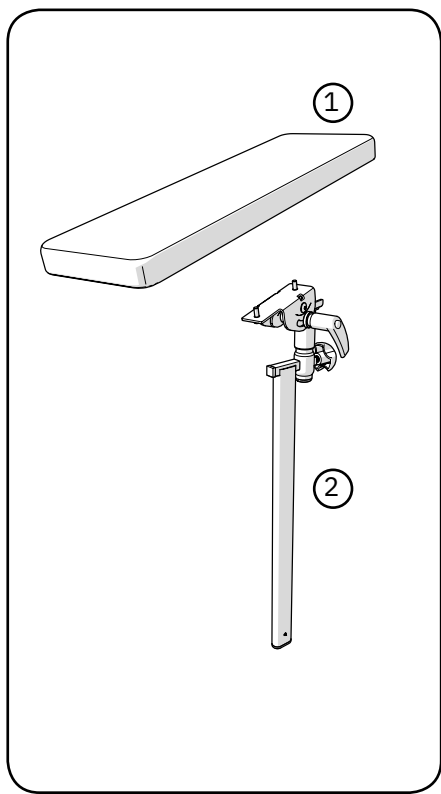


- 1** 804643 Armstöd provtagning Hö/Vä Vinkelställbar samt rotation  
Armrest Phlebotomy R/L adjustable angle+rotation







**Skötselråd**

Produkten bör torkas av och hållas ren från damm och smuts.  
Vi godkänner rengöringsmedel från 7 upp till max  
12 på pH-skalan (koncentrerat).

**Destruction**

1. Sorteras som brännbart
2. Sorteras som metall

**Care instructions**

The product should be dried and kept clean from dust and dirt.  
We accept cleaning agents from 7 up to a maximum of 12 on the  
pH scale (concentrated).

**Destruction**

1. Sorted as flammable
2. Sorted as metal