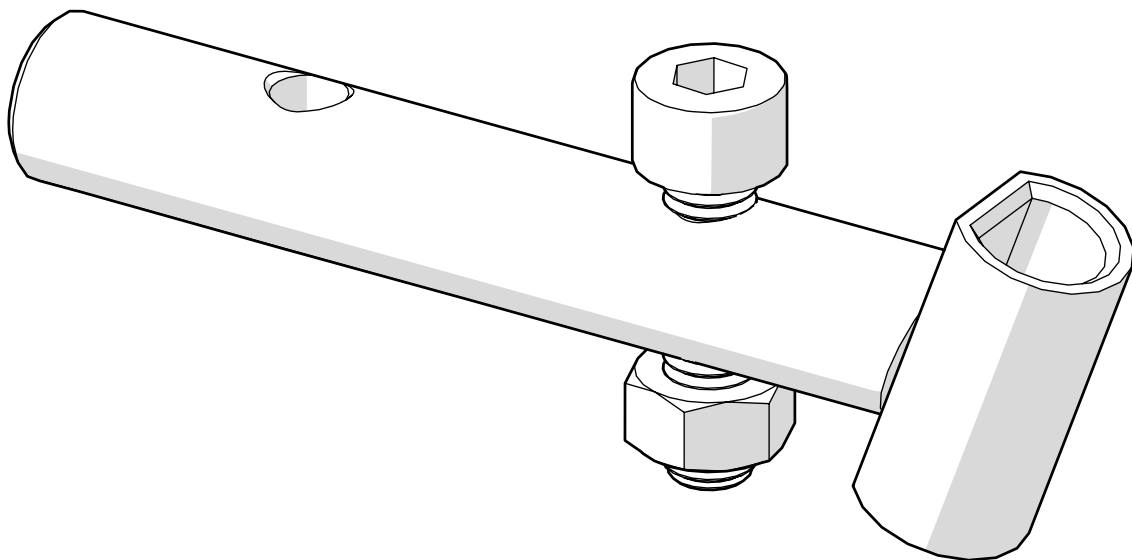


# BROMSSPAKSFÄSTE

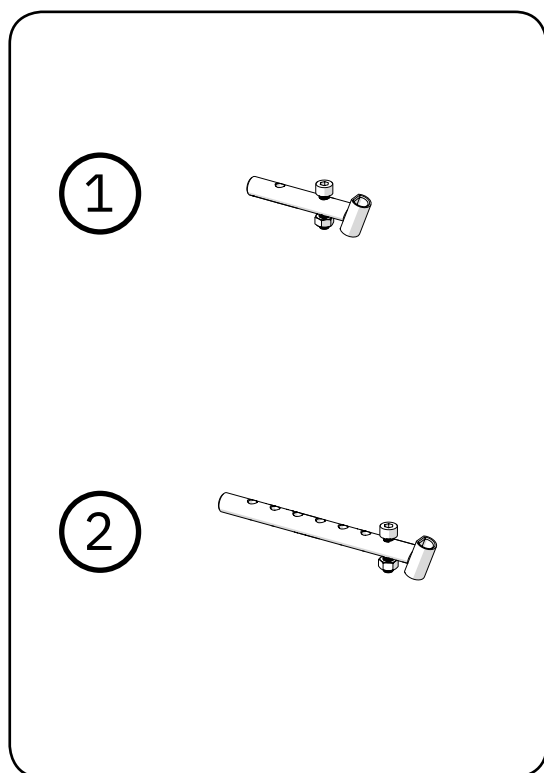
---

Art.nr: 805025  
Date: 181211  
Rev: 1.0



## Bromspaksfäste

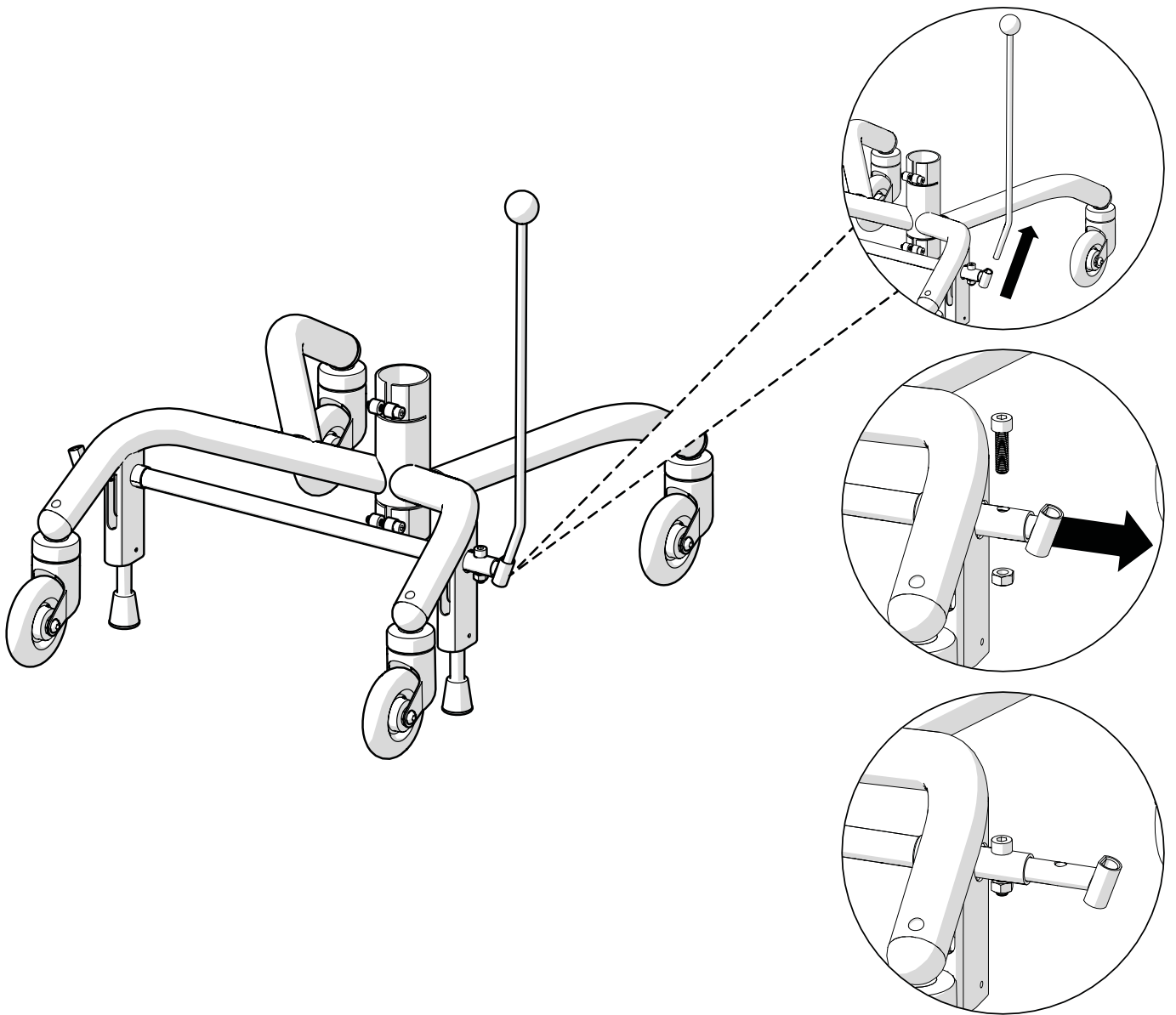
---

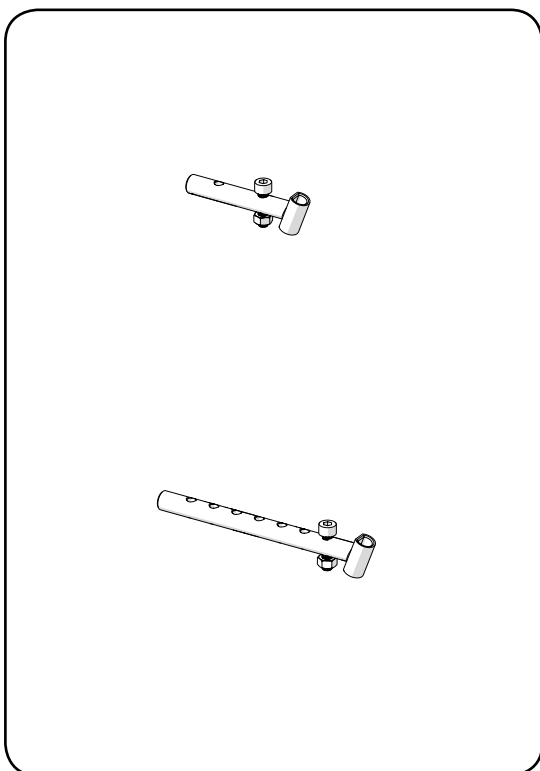


- 1** 805015 Bromspaksfäste f PLUS-stativ  
rund axel justerbart (2 lägen)  
Bracket for brake lever round shaft 2 positions
- 2** 805016 Bromspaksfäste f PLUS-stativ  
rund axel justerbart (7 lägen)  
Bracket for brake lever round shaft 7 positions

# Bromspaksfäste

---





### **Skötselråd**

Produkten bör torkas av och hållas ren från damm och smuts. Vi godkänner rengöringsmedel från 7 upp till max 12 på pH-skalan (koncentrerat).

### **Destruktion**

Sorteras som metall

---

### **Care instructions**

The product should be dried and kept clean from dust and dirt. We accept cleaning agents from 7 up to a maximum of 12 on the pH scale (concentrated).

### **Destruktion**

Sorted as metal