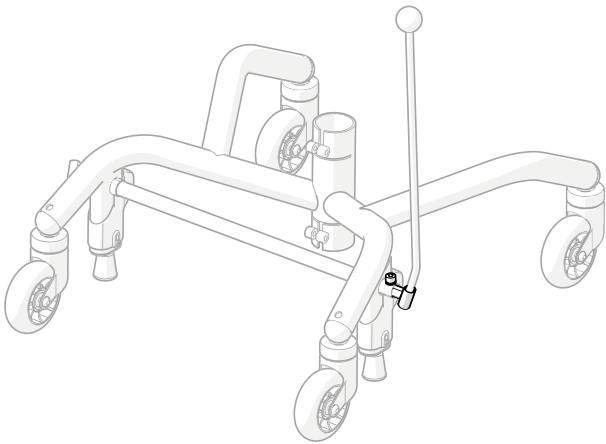
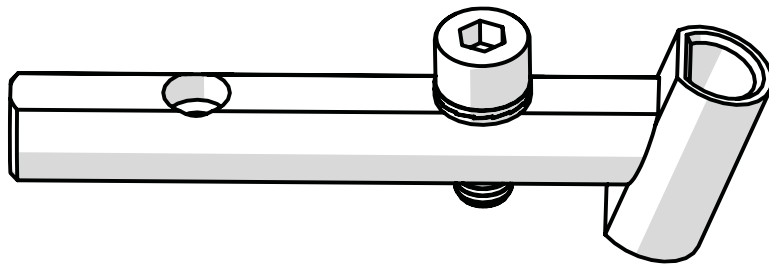




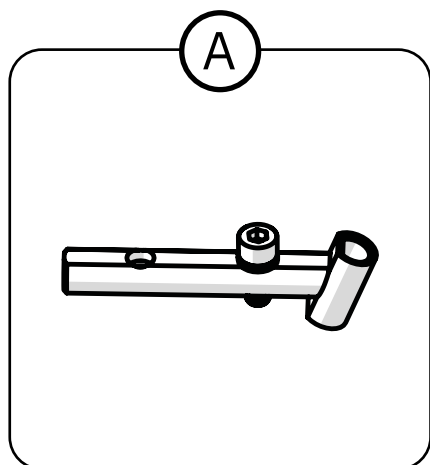
BROMSSPAKFÄSTE REAL 9000 PLUS



Innehållsförteckning

1. Artikellista	3
2. Nödvändiga verktyg	3
3. Monteringsinstruktion	4
3.1. Demontera tidigare bromsspakfäste	4
3.2. Montera bromsspakfäste	4
4. Användning & anpassning	5
4.1. Anpassa bromsspakens position med bromsspakfästet	5
5. Destruktion & återvinning	5

1. Artikellista



- Ⓐ 802799 Bromsspakfäste f PLUS-stativ justerbart (2 lägen)
802880 Bromsspakfäste f PLUS-stativ justerbart (7 lägen)

2. Nödvändiga verktyg

- Insexnyckel 6 mm

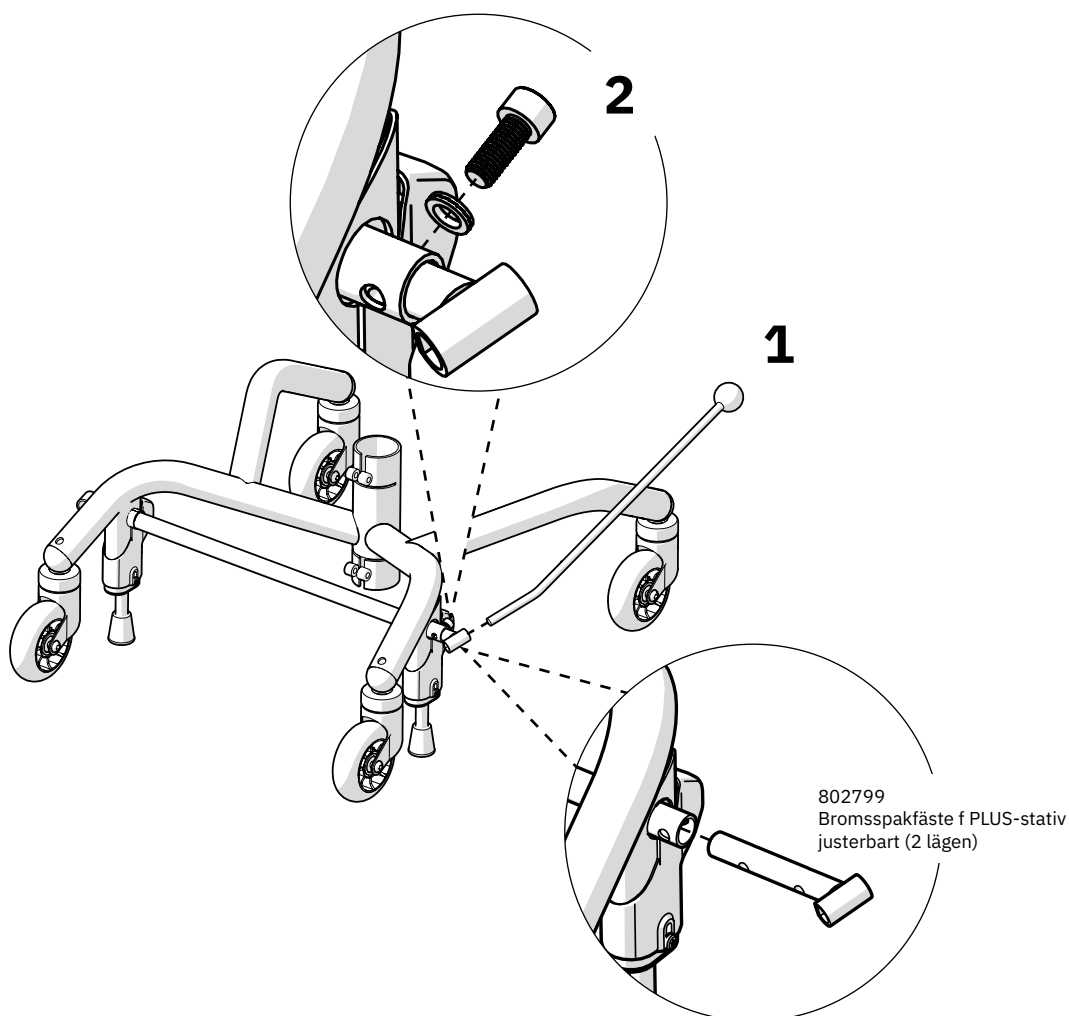
3. Monteringsinstruktion

3.1. Demontera tidigare bromsspakfäste

Bromsa stolen och avlägsna eventuell bromsspak (1) genom att dra ur den ur dess bromsspakfäste. Lossa sedan med hjälp av en 6 mm insexnyckel på skruven (2) som låser fast bromsspakfästet i bromsaxeln. Avlägsna slutligen bromsspakfästet genom att dra det ur bromsaxeln.

3.2. Montera bromsspakfäste

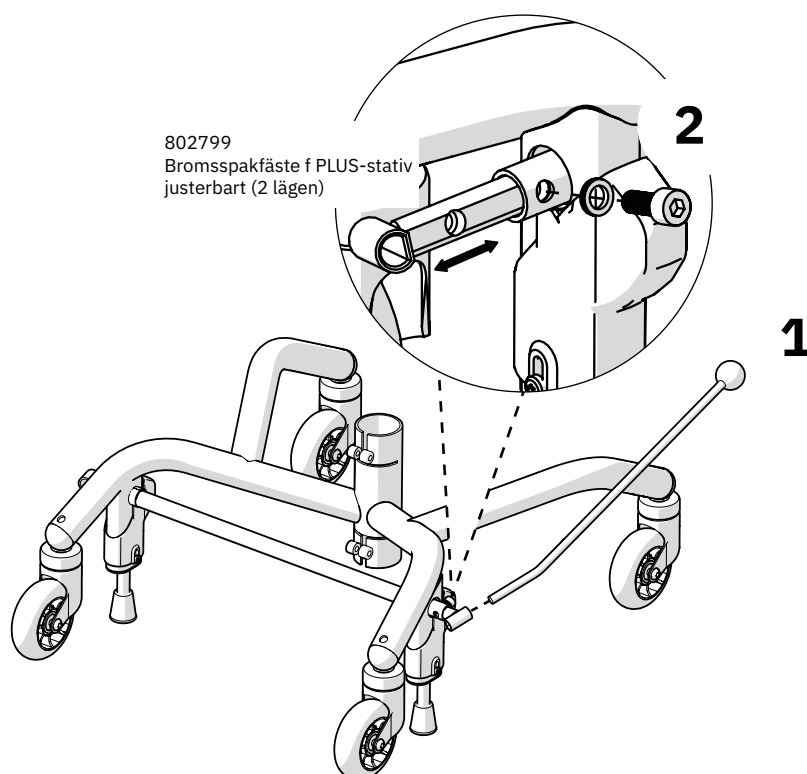
Montera bromsspakfästet i bromsaxeln så att ett utav bromsspakfästets skruvhål centreras i bromsspaksaxelns radiella hål. Märk väl att bromsspakfästet har flera djupjusteringsmöjligheter i form av de två, alternativt sju, skruvhål i dess axel. Lås fast bromsspakfästet genom att skruva fast skruven (2) igenom låsbrickan och bromsaxeln. Montera slutligen eventuell bromsspak (1).



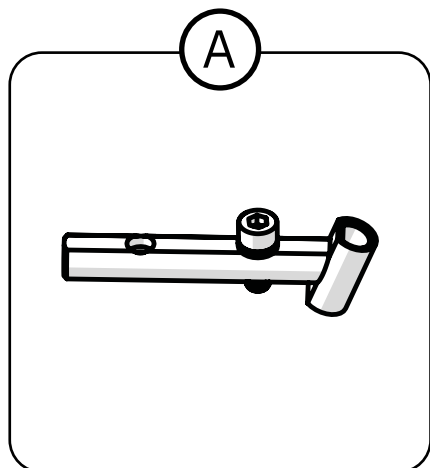
4. Användning & anpassning

4.1. Anpassa bromsspakens position med bromsspakfästet

Vid behov kan bromsspakfästet justeras i djupled för att uppnå bättre åtkomlighet av bromsspaken. Beroende på vilket bromsspakfäste som används finns det två eller sju stycken positioner i djupled som bromsspakfästet kan låsas vid. Breda stolen och avlägsna bromsspaken (1) genom att dra den ur bromsspakfästet. Lossa sedan på skruven (2) och skjut in eller drag ut bromsspakfästet ur bromsaxeln för att justera dess position i djupled. Se till att ett utav bromsspakfästets skruvhål är centrerat i bromsaxelns radiella hål och dra åt skruven (2). Avsluta sedan med att montera tillbaks bromsspaken (1) i bromsspakfästet.



5. Destruktion & återvinning



A Sorteras som metall

Kontaktinformation

Mercado Medic AB



Mercado Medic AB
Tryffelslingan 14
181 57 Lidingö



08-555 143 00
Mån-Fre 08.00-16.30



www.mercado.se
info@mercado.se