



REAL[®] 9500/9600 EL 24V



MONTERINGSANVISNING, BRUKS & SKÖTSELANVISNING

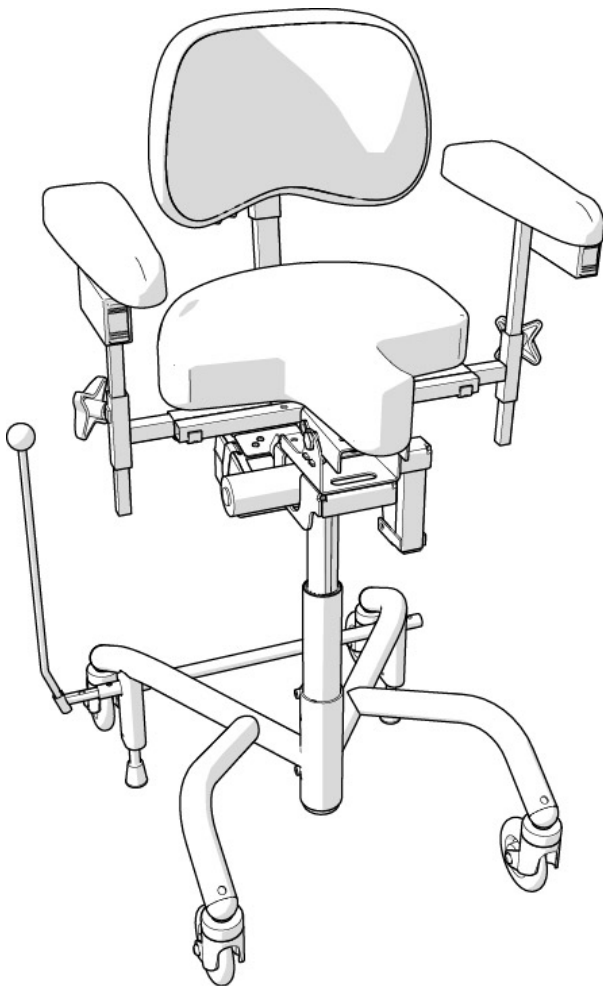
Dok. 20-06350-02
Ändrad 2020-12-04
Giltig från 2018-01-01

REAL 9500/9600 EL 24V är en medicinteknisk produkt, Klass I. Den är CE-märkt i enlighet med Läkemedelsverkets författningssamling för medicintekniska produkter LVFS 2003:11 och är testad och godkänd enligt EN 1335 samt IEC 60601-1-2. Stolens samtliga textilier är testade och godkända enligt EN 1021-1 och EN 1021-2. Mercado Medic AB är certifierade mot ISO 9001, ISO 14001 samt ISO 13485 och följer gällande arbets- och miljölagstiftning.

Om du har frågor gällande din produkt eller om något oförutsett inträffat, kontakta i första hand din förskrivare, annars är ni välkomna att kontakta oss på Mercado Medic AB.

PDF-versioner av våra bruks- och skötselmanualer med förstoringsmöjligheter går att hitta på vår hemsida, www.mercado.se. Där finns även information om tillbehör som går att montera på Mercado Medics stolar samt eventuella säkerhetsmeddelanden till marknaden, förskrivningsstöd eller återkallelser av produkter och tillbehör.

Vi förbehåller oss rätten för ändringar på denna manual och dess innehåll.



DIN REAL[®] 9500/9600 EL 24V

- Manuell (9500)
- El 24V (9600)
- PLUS
- H-stativ

Tillräcklig kompetens för att säkert kunna använda denna produkt uppnås genom att nogra läsa igenom denna bruks- och skötselmanual innan stolen tas i bruk.



INNEHÅLLSFÖRTECKNING

DIN REAL 9500/9600 EL 24V.....	SID 3
VIKTIG INFORMATION & KLASS	SID 3
FÖRVÄNTAD LIVSLÄNGD	SID 4
BRUKARMANUAL	SID 5
INDIVIDUELL ANPASSNING.....	SID 8
RENGÖRING & SKÖTSEL.....	SID 8
REKONDITIONERING OCH SERVICE	SID 9

NÖDVÄNDIG INFORMATION FÖRE ANVÄNDNING

1. Justera upp armstöden i lämplig höjd och lås ratt avsedd för höjdregering.
2. Montera ryggstolpen i avsett fäste och lås ratt avsedd för höjjustering av ryggstöd.
3. Montera bromsspak i avsett fäste (höger eller vänster sida). Gäller ej Elbroms.
4. Samtliga rattar och vred skall vara åtdragna innan man sätter sig i stolen.
5. Stolen skall alltid vara bromsad när man sätter sig och reser sig. Bromsen skall kontrolleras regelbundet.
6. Gäller elstol: Ladda stolen enligt instruktion i denna bruksanvisning. **OBS! Laddning bör ske dagligen.**
7. Stolen får ej användas med avmonterad rygg och/eller avmonterade armstöd.

VIKTIG INFORMATION & KLASS

REAL-stolen har utbytbara komponenter, tillbehör och funktioner med inställningsmöjligheter för individuell anpassning. Stolen skall endast brukas av den person och för det ändamål för vilken den är avsedd. Stolen är avsedd för inomhusbruk och får ej användas utomhus. Stolen skall ej utsättas för stark kyla, hög värme, långvarig solbelysning eller annan strålning. Stolen skall ej heller utsättas för vatten, andra vätskor eller kemikalier. Varning! Metalltytor kan bli mycket varma om de har utsatts för solsken. Stolen får ej utrustas med andra tillbehör eller komponenter än vad som godkänts av Mercado Medic AB. För bibehållen CE-märkning får inga anpassningar eller förändringar utföras utan Mercado Medic AB's godkännande <http://mercado.se/mercado-dokument/>. Reparationer och andra tekniska åtgärder får endast utföras av personal auktoriserad av Mercado Medic AB. Läs noga igenom denna bruksanvisning innan stolen tas i bruk.

- REAL 9500/9600 EL tillhör skyddsklass II, Internt batteri.
- REAL 9500/9600 EL tillhör skyddstyp B.
- REAL 9500/9600 EL är EMC testad och provad enligt EN 60601-1-1 & EN 60601-1-2 och skall därför hanteras enligt vår bruks- och skötselanvisning.
- REAL 9500/9600 EL uppfyller IP 21. IP2x innebär beröringsskydd för fingrar mm, ingen kommer åt något farligt med fingrar eller liknande. IPx1 innebär vertikalt droppskydd, lätt dusch uppifrån.
- Max brukarvikt vuxen: REAL 9500/9600 MANUELL 140 kg. REAL 9500/9600 EL 150 kg.
- Max brukarvikt barn: REAL 9500/9600 MANUELL 75 kg. REAL 9500/9600 EL 75 kg.
- REAL 9500/9600 är godkänd att stå bromsad i upp till 5° lutning i alla riktningar. Står stolen bromsad i kraftigare lutningar kan stolen börja glida.
- OBS! De elektriska funktionerna på REAL 9500/9600 EL-stolarna får användas max 10% av tiden (max 2 min/20 min). Elektroniken mäter aktivitet och stänger ner de elektriska funktionerna om denna gräns överskrids.
- Endast testade och godkända batterier och laddare från Mercado Medic AB får användas på REAL 9500/9600 EL.
- Varning! Koppla inte in något annat än de av Mercado Medic AB anpassade elektriska tillbehör i styrsystemets kontakter.
- Mercado Medic's armstöd, sitsar, ryggstöd mm är framtagna och producerade så att de skall vara fria från toxiska och allergiframkallande ämnen.
- Stolen är testad och godkänd att användas mellan +5 till +40 °C samt 15-90 % icke kondenserande luftfuktighet. Om stolen förvarats i en miljö utanför dessa gränser måste stolen acklimatiseras innan användning för att säkerställa att stolen kan användas säkert.
- REAL 9500/9600 EL har en ellyftomat som lyfter patienten så pass högt att det i värsta fall medför en risk. Klarar patienten ej att ta sig ur stolen från dess högsta läge får sitthöjden aldrig vara högre än att fötterna är i marken. Undantag tillåts om patienten kan få hjälp via hemtjänstlarm eller telefon.
- Om REAL 9500/9600 EL är utrustad med benstöd skall brukarens fötter hållas på fotplattan vid bruk av elfunktioner.
- Stolen måste framföras med aktsamhet. Innan förflyttning får ske måste omgivningen beaktas. Finns husdjur eller barn på golvet kan de lätt bli påkörda. Stolen skall endast användas för att sitta i och inte ses som en leksak för barn eller vuxna.
- REAL 9500/9600 EL är godkänd att transportera/ förvara i - 25°C - +60°C och upp till 90% icke kondenserande relativ luftfuktighet.
- Stolen skall transporteras i avsedd kartong på pall. Transporteras stolen i bil så måste stolen spännas fast med spännband både i stativ och sits, samt vara i lägsta möjliga sitthöjd.
- Reparationer och andra tekniska åtgärder får endast utföras av personal auktoriserad av Mercado Medic AB.
- Stolen ska ej användas på högre höjd än 2000 m ö.h.
- REAL 9500/9600 levereras som standard alltid med sits, rygg och armstöd samt handkontroll för stolar med elfunktioner.
- REAL 9500/9600 skall ej förflyttas när sitsen är i upphöjt läge.
- Garanti tid två (2) år om inget annat avtalats. Vid garantiärenden, kontakta Mercado Medic AB
- Förväntad livslängd tio (10) år.
- REAL 9500/9600 kan kompletteras med en rad olika tillbehör. Alla tillbehör måste monteras så att det inte finns möjlighet för små delar, säkringar mm, att lossna. Alla sladdar måste säkras med buntband mot stolens konstruktion för att minimera stryplingsrisker.

FÖRVÄNTAD LIVSLÄNGD

Produktens förväntade livslängd är 10 år när den används i överensstämmelse med anvisningarna i denna bruksanvisning. Produktens tillverkningsdatum hittas tillsammans med serienummer på en av de silverfärgade etiketterna på Produktens underrede, märkt med Lev/Del och står på formatet ÅÅVV (år och veckonummer).

Som användare av Produkten ska du ta kontakt med din förskrivare, hjälpmedelscentral eller distributör om Produkten uppvisar försämrad eller ändrad prestanda.

Efter förväntad livslängd är det viktigt att en helhetsbedömning av Produkten görs innan fortsatt användande. Efter förväntad livslängd kan inte Mercado Medic AB garantera produktens lämplighet och säkerhet, då Mercado Medic AB inte har någon kontroll över hur produkten använts och slitits. Helhetsbedömningen av Produkten ska utföras av vårdgivande organisation om produkten är förskriven, och bör ta hänsyn till åtminstone hur Produkten använts, vilket skick Produkten och ingående komponenter är i, huruvida Produkten rekonditionerats och genomgått service, när detta skett, vad som åtgärdats vid dessa tillfällen och anledningen till åtgärderna.

På de marknader utanför Sverige och Norge där Produkten i förekommande fall är såld av distributör direkt till brukaren, och därför saknar ansvarig förskrivare, ska periodiskt underhåll göras enligt instruktioner i avsnitt Rekonditionering och Service utöver helhetsbedömningen ovan.

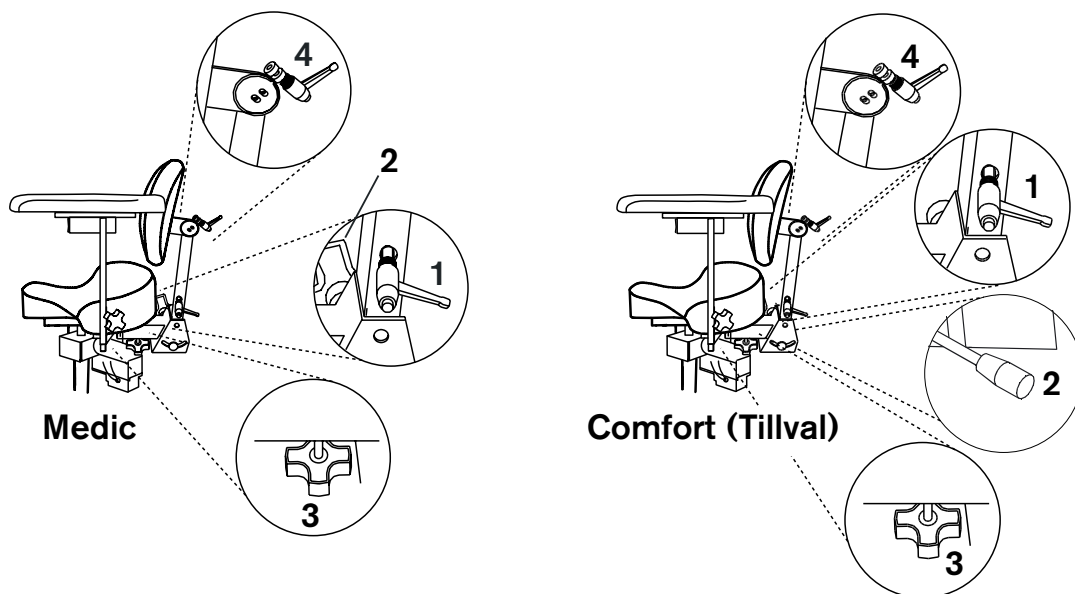
Efter förväntad livslängd kan Mercado Medic AB inte garantera att reservdelar kan tillhandahållas. CE-märkning påverkas inte av förväntad livslängd.

RYGGMEKANISM

Medic ryggmekanism finns i lågt respektive högt utförande (illustrerade stolar har låg rygg). ryggmekanismen har separata reglage för höjd (1), vinkel (2), djupled(3) och vinkeln på själva ryggen justeras med vredet (4). Lossa vredet, ställ in önskad läge på respektive justering och lås därefter vredet.

OBS! Säkerställ att Medic ryggfällning justeras in i fästet så att fjädersnäppet låser och ryggfällningen inte kan dras ur.

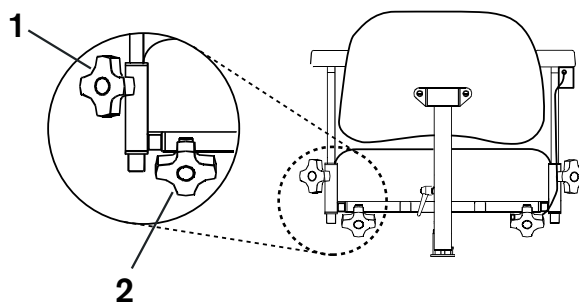
Comfort Ryggmekanism finns i lågt respektive högt utförande (illustrerade stolar har låg rygg). Ryggmekanismen har separata reglage för höjd (1), vinkel av ryggplattan (2). Lossa vredet, ställ in önskat läge på respektive justering (1) och(2) och lås därefter vredet. vinkel av ryggfällning regleras med spaken (3).



ARMSTÖD

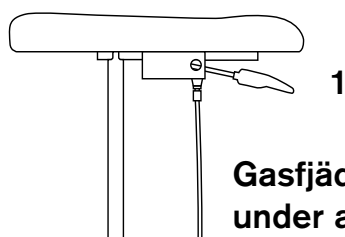
Armstöden kan justeras i höjddled och i sidled på respektive armstödsbåge. Lossa vredet för justering av höjd (1) eller bredd (2), ställ in önskad bredd/höjd och lås därefter vredet.

OBS! Säkerställ att armstödet justeras in i fästet så att fjädersnäppet låser och armstödet inte kan dras ur.

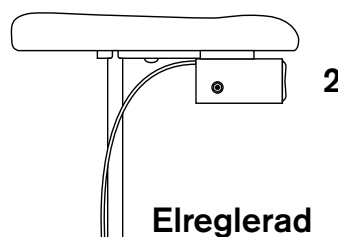


SITTHÖJD/LYFTOMATER

Höjden på REAL 9500 manuell regleras med spaken (1) under armstödet ena sida (standard höger). Lyft spaken för att ändra höjdställningen. På REAL 9600 EL 24V justeras sitthöjden med vippströmbrytaren (2). För att höja sitsen tryck på strömbrytarens övre del, för att sänka: tryck på strömbrytarens nedre del. Reglage med tunga, dra vippan uppåt för höjning och nedåt för sänkning av sitthöjden.



Gasfjäderreglage
under armstöd



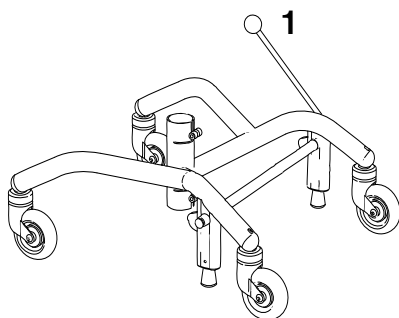
Elreglerad

BROMS

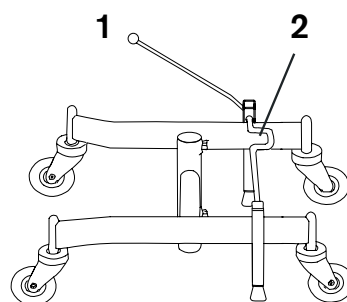
Handbromsen regleras med spak (1). För att låsa: för spaken bakåt. Bromsspaken går att flytta till valfri sida av stolen. Stolar utrustade med H-stativ kan även bromsas med foten (2).

OBS! Stolen skall alltid vara bromsad när man sätter sig och reser sig. Bromsen skall kontrolleras regelbundet. Vid slitage bytes bromsfot av gummi. Bromsfunktionen kan vara nedsatt på ojämnt underlag.

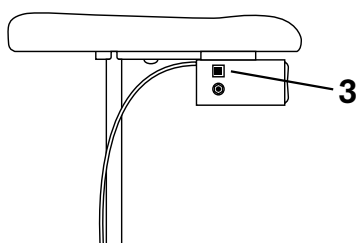
Elbroms om utrustad regleras med röd knapp (3). Den har en hållkrets och behöver bara en kort tryckning för att fullfölja bromsfunktionen. För att bromsa upp stolen tryck knapp (3) igen.



Bakåtbromsat PLUS-stativ



H-stativ

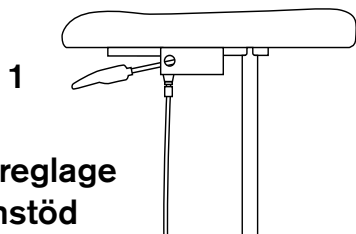


Elbroms (tillval)

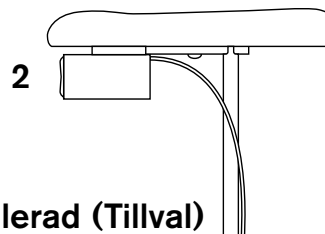
SITSTILT

Gasfjädertilten är reglerad med gasfjäder. Den manövreras med spaken (1) under armstödet ena sida (standard vänster). Armstöden följer med i tiltningen för att uppnå bästa support i alla tiltlägen.

Eltilt om utrustad manövreras med reglage (2) under armstödet ena sida (standard vänster). Armstöden följer med i tiltningen för att uppnå bästa support i alla tiltlägen.



**Gasfjäderreglage
under armstöd**



Elreglerad (Tillval)

LADDNING

Batteriladdare 2240-24V (art. nr. 804428) skall användas vid laddning av stolen. Eftersom stolen certifieras som en enhet tillsammans med laddare krävs ytterligare tester om annan laddare önskas användas. Vid användning av annan laddare eller andra batterier än de som tillhandahålls av Mercado Medic AB tillsammans med produkten är CE-godkännandet och Mercado Medic AB:s produktansvar inte längre giltigt för ärenden gällande batteri, laddning eller övrig elektronik på stolen. Laddning av batteriet bör ske dagligen. Att ladda stolens batteri fullt vid daglig laddning tar 2-6 timmar. För batteriets livslängd är det viktigt att det aldrig blir helt urladdat, då djupurladdning kan skada battericellerna. Om stolen är utrustad med handkontroll kan batterinivån avläsas på indikationslamporna (1). På en full laddning med hög Ellyftomat kan man köra fulla upp/ner-slag upp till 120 gånger med 80 kg last, eller upp till 90 gånger med 150 kg last.

SÅ LADDAR DU STOLEN

Anslut kontaktpluggen (2) på laddaren till ladduttaget (3) (ladduttaget kan vara placerat under stolens sits eller armstöd, beroende på avtal eller önskemål). Anslut därefter laddarens stickpropp till ett vägguttag. Lysdioden på laddaren indikerar att laddning sker. När lysdioden ändrar färg från orange till grönt är batteriet färdigladdat.

Inga elektriska funktioner fungerar när man laddar stolen. Laddning av stolen måste ske på ett säkert sätt. Välj därför ett vägguttag som är lättillgängligt att ansluta laddaren till. Laddsladden är 1,8 meter och får ej förlängas. I nödläge, separera stolen från elnätet genom att dra ur laddaren ur vägguttaget. Det är inte tillåtet att sitta i stolen under laddning.

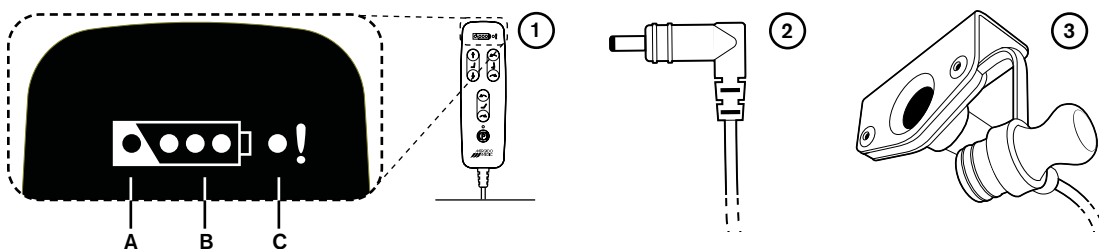
I- OCH URKOPPLING AV BATTERI

Vid längre tids förvaring går batteriet i viloläge per automatik efter 7 dagar. Batteriet kan även tvingas till viloläge genom att koppla in ett 9V nättaggregat (art. nr. 804823) i ladduttaget och vänta i minst 5 sekunder innan nättaggregatet kopplas ur. Om handkontroll används kommer alla indikationslampor blinka när batteriet är i viloläge och nättaggregatet kan kopplas ur. När batteriet är i viloläge måste batteriet laddas var 4:e månad för att behålla sin funktion. Följs dessa laddningsinstruktioner håller batteriet tillräcklig kapacitet i 4 år. För att återansluta batteriet till systemet igen ansluts batteriladdaren till ladduttaget och vägguttag. Vänta minst 5 sekunder innan batteriladdaren kopplas ur. Nu är batteriet inkopplat och systemet redo att användas. Det är rekommenderat att låta laddaren sitta kvar och ladda batteriet fullt efter att produkten förvarats med batteriet i viloläge.

INNAN FÖRSTA ANVÄNDNING

Produkten levereras av Mercado Medic AB med batteriet i viloläge. Innan första användning måste batteriet anslutas till systemet. Detta görs genom att ansluta batteriladdaren till ladduttaget och vägguttag. Behåll batteriladdaren ansluten till dess att batteriet är fulladdat. Detta visas genom grönt sken på laddarens lysdiod. Används handkontroll visas detta även genom att de tre gröna batteridioderna på handkontrollen blinkar synkroniserat. Även när batteriet varit i viloläge kan batteriet behöva laddas då det alltid förekommer viss självurladdning i ett batteri. ►

- A. Laddning behövs
- B. Batterinivå
- C. Varningslampan
(internt fel/knapplås)



LADDNING, FORTS.

OBS!

Laddning av batteriet är särskilt viktigt på de stolar som har elbroms, elvinkling av sits och elrygg då dessa funktioner kräver hög batterikapacitet för att inte gå förlorade. Säkerställ funktionerna genom att ladda batteriet en gång per dygn. Byte av batteri får endast utföras av personal auktoriserad av Mercado Medic AB. Se monteringsanvisning Batteribyte.

FELSÖKNING FÖR ELEKTRISKA FUNKTIONER PÅ DIN STOL

Rörelserna går inte alls:

Batteriet kan behöva laddas. Se instruktioner på föregående sida.

Ett internt fel kan ha upptäckts av systemet, som då stänger ned en eller samtliga funktionskanaler och varningslampan på handkontrollen tänds. Systemet nollställs automatiskt efter 10 sekunder. Om felet har lösts så låses samtliga kanaler upp igen och varningslampan slocknar.

Knapplåset kan vara aktiverat. För att aktivera eller avaktivera knapplås för en funktion, håll in den aktuella funktionens bägge riktningsknappar i minst 3 sekunder.

De elektriska funktionerna på stolen går långsamt:

Batteriet behöver laddas. Se instruktioner på föregående sida.

Skulle ingen av de ovanstående åtgärderna lösa problemet kan service krävas. Kontakta din hjälpmedelscentral alternativt Mercado Medic AB. Se kontaktuppgifter på sista sidan av manualen.

NÖDSTOPP

Om systemet av någon anledning inte avbryter en rörelse när motsvarande funktionsknapp släpps kan den avbrytas genom att trycka ned någon av de andra knapparna på handkontrollen. Om fast monterad manöverbox användas istället för handkontroll fås samma nödstoppfunktion genom att trycka på manöverknappen för rörelse i annan riktning.

RENGÖRING OCH SKÖTSEL

- Stolen bör torkas av och hållas ren från damm och smuts.
- Stolen skall tvättas av med ett desinfektionsmedel med PH 7-12 (koncentrerat), med undantag av stoppning.
- Plyschklädsel tvättas med skumtvätt;
 1. Ta bort lös smuts, smulor och liknande.
 2. Applicera ett tunt skikt med skum, gnid skummet jämnt med en fuktig trasa.
 3. Eftertorka med en ren och lätt fuktad trasa.
 4. Dammsug väl när allt torkat.
- Konstläder tvättas med såpvatten alternativt avtorkas med spritlösning tex desinfektionsmedel.
- Skinnklädsel kräver lite extra underhåll;
 - Spill torkas av direkt med en fuktig trasa, använd aldrig starka medel.
 - Undvik kontakt med klädseln med kroppsvårdsprodukter som smink, hårgele mm.
 - Låt inga husdjur vara på skinnmöbler, deras klor kan repa skinnen.
 - Undvik direkt och långvarigt solljus, det kan i längden bleka skinnen.
- Sits, ryggstöd och övriga stoppningsdetaljer är av funktionella skäl ej tillverkade i slutet material. Vid rekonditionering bör stoppningsdetaljer av hygieniska skäl bytas ut.
- Ellyftmaten bör regelbundet kontrolleras med avseende på damm, smuts och stabilitet: Höj upp sittplattan till högsta läge. Gör rent med trasa. Vatten eller något lösningsmedel får ej användas. Smörj sedan in cylindern med ett tunt lager teflon- eller siliconbaserat smörjfett.
- Brukaren/brukarens assistent får damma av, torka rent samt rengöra sina stoppdetaljer, enligt ovanstående instruktioner, på sin egen stol efter bästa förmåga och behov. Om detta inte utförs tillfredsställande krävs rekonditionering för att säkerställa hygienisk säkerhet.

! Viktig information vid rekonditionering och service av REAL 9500/9600 EL (nedan kallad Produkten):

- Produkten behöver inget periodiskt underhåll i de fall den har en ansvarig förskrivare inom vården. På de marknader utanför Sverige och Norge där Produkten i förekommande fall är såld av distributör direkt till brukaren, och därför saknar ansvarig förskrivare, ska periodiskt underhåll göras vartannat år under Produktens hela livscykel enligt punkterna 1-10 i detta avsnitt.
- I samband med service och rekonditionering ska en noggrann okulär besiktning göras på Produktens huvudkomponenter, för att säkerställa brukarens säkerhet. Dessa innefattar stativ, lyft, sittkryss, ryggfällning samt breddjusteringsbågar till armstöd. Kontrollen ska innefatta svetsar, låsbara funktioner och inställningar.
- Det är förbjudet för brukaren att sitta i Produkten under rekonditionering, service eller underhållsarbete.
- Använd ej högtryckstvätt vid rengöring av Produkten.
- Vid kontroll av PLUS-stativ ska svets mellan stativets framben och bakben kontrolleras. Alla tendenser till sprickor i material eller färg i detta område bör ses som anledning att byta ut stativet, alternativt Produkten.
- Om Produkten har dålig bromsverkan bör stativets balans kontrolleras utöver skicket på bromsfötterna. Om Produkten inte står på alla fyra hjul i obromsat läge ska Produkten tas ur bruk omedelbart. Kontrollera obalans på flera platser samt riktningar för att utesluta att obalansen inte beror på golvet.

REKONDITIONERINGSANVISNING KONTROLLPUNKTER

1. Elektronikenhet

- 1.1. Elektronik / funktion / rengöring

Kontrollera elektroniken och se vilka elfunktioner som är inkopplade. Testa elfunktioner, om inte stolen fungerar prova med att sätta i laddaren minst 10 sekunder. Kontrollera skador på elektronikboxen.

- 1.2. manöverbox / funktion / rengöring

Kontrollera manöverreglagens funktioner, kontrollera att höljet är helt och att alla knappar fungerar. Torka av manöverreglage med en lätt fuktad trasa med desinfektionsmedel, detta för att inte föra vidare ev. smitta. Använd ej lösningsmedel, blekmedel, polermedel, syntetiska tvättmedel, polervax eller sprayer på stolen.

- 1.3. Kontakter; infästning

Kontrollera att kablar och kontakter är hela och sitter ordentligt fast. Se till att ingen klämrisk föreligger för kablar och kontakter.

- 1.4. Batterier / batteriladdare / funktion

Kontrollera att laddaren fungerar och inte har några skador på hölje eller sladdar.

Mät upp batterierna och kontrollera att det inte är för stor skillnad mellan batteriernas laddning, det tyder på att någon cell i batteriet gått sönder.

- 1.5. Elsittstilt / funktion

Kontrollera att eldonet inte har några synliga skador. Kontrollera funktion i eldonets rörliga delar. Se till att alla låsskruvar är åtdragna så inget glapp uppstår i ändläge.

- 1.6. Elrygg / funktion

Kontrollera att eldonet inte har några synliga skador. Kontrollera funktion i eldonets rörliga delar. Se till att alla låsskruvar är åtdragna så inget glapp uppstår i ändläge.

- 1.7. Elbroms / funktion

Kontrollera att eldonet inte har några synliga skador. Kontrollera funktion i eldonets rörliga delar. Se till att alla låsskruvar är åtdragna så inget glapp uppstår i ändläge.

Kontrollera alla förband och att klämfäste på bromsaxel och stativrör sitter ordentligt.

2. Ellyftomat

- 2.1. Missljud / slirkoppling

Lyssna efter missljud i ellyftomaten, byt ellyftomat om något lager är dåligt. Ellyftomaten kan skickas till Mercado Medic AB på reparation/rekonditionering.

Belasta stolen och kontrollera att ellyftomaten inte slirar i bottenläge. Annars justera så slirkopplingen har rätt moment.

- 2.2. Rotationslåsning / smörjning

Kontrollera att ellyftomaten

inte glappar i rotationsriktning, Byt ellyftomat om så är fallet. Ellyftomaten kan skickas till Mercado Medic AB på reparation/rekonditionering.

- 2.3. Infästning / efterdragning
- Kontrollera att infästning i sittkryss och stativ är ordentligt åtdragna.

- 2.4. Kabeldragning / slitage
- Se efter slitage och klämskador på kablar.

3. Underrede

- 3.1. Svetsar

Kontrollera noggrant alla svetsar efter tecken på sprickor, korrosion, rörelse mm.

- 3.2. Skruvförband

Kontrollera och dra åt alla skruvförband, Byt ut skruvar som har skadade nyckelgrepp eller gängor.

4. Bromsar

- 4.1. Funktion / slitage

Byt ut bromsfötter och kontrollera att bromsen fungerar tillfredställande.

- 4.2. Plastpluggar / styrbussningar

Se så att styrbussningar och plastpluggar sitter ordentligt på plats, byt ut slitna eller skadade delar.

5. Länkhjul

5.1. Funktion / rull / svängning
Rensa länkhjulen från hår och damm och kontrollera länkhjul och länkbyglar efter slitage och glapp vilket kan tyda på dåliga lager. Kontrollera att länkhjulen snurrar och byglarna roterar som de ska. Byt länkhjul vid behov.

5.2. Infästning / efterdragning
Kontrollera att länkhjulens skruvar är hela och är dragna.

6. Sittkruss

6.1. Mekanik / svetsar
Kontrollera noggrant alla svetsade delar (Speciellt vid upphängning av tiltton då dessa delar får mest belastning)

6.2. Skruvförband / efterdragning

Kontrollera och dra åt alla skruvförband, Byt ut skruvar som har skadade nyckelgrepp eller gängor.

6.3. Plastpluggar / styrbussningar

Se så att styrbussningar och plastpluggar sitter ordentligt på plats, byt ut slitna eller skadade delar.

6.4. Sittplatta / byte / rengöring
Byt ut sittplatta till en ny och tvätta eller byt ut eventuella överdrag

6.5. Manövrering / smörjning
Kontrollera att sittkryssets rattar och vred fungerar och låser som de ska.

6.6. Gasfjädertilt / funktion
Om stolen är utrustad med gastiltsreglage kontrollera att den låser ordentligt och inte sakta förändras i tilt vid belastning. Kontrollera och byt ut skadade vajrar och vajerhöljen.

6.7. Vevtiltsreglage / slitage
Om stolen är utrustad med Vevtiltsreglage, kontrollera att den inte glappar och att alla skruvar är dragna.

6.8. Coxitmekanik / manövrering
Kontrollera att rattarna till klaffarna går lätt och är ordentligt låsta med kontramuttern.

7. Ryggmekanism

7.1. Funktion / slitage
Kontrollera och byt ut eventuella slitna delar, se efter att funktion i rörliga delar går bra.

7.2. Infästning / efterdragning
Kontrollera att alla skruvar, rattar och vred låser ordentligt, se till att fjädersnäppen fungerar felfritt.

7.3. Plastpluggar / styrbussningar

Se så att styrbussningar och plastpluggar sitter ordentligt på plats, byt ut slitna eller skadade delar.

7.4. Ryggplatta / byte / rengöring

Byt ut Ryggplatta till en ny och tvätta eller byt ut eventuella överdrag

7.5. Gasfjäderreglage / funktion
Kontrollera gastryck och stabilitet i gasfjädern, att den låser ordentligt och att ryggen inte sakta förändras i vinkel vid belastning. Kontrollera och byt ut skadade vajrar och vajerhöljen.

8. Armstöd

8.1. Funktion / slitage
Kontrollera och byt ut eventuella slitna delar, se efter att låsning och funktion i rörliga delar går bra.

8.2. Plastpluggar / styrbussningar

Se så att styrbussningar och plastpluggar sitter ordentligt på plats, byt ut slitna eller skadade delar.

8.3. Armstödsplattor / byte / rengöring

Byt ut armstödsplattor till nya.

8.4. Armstödsmekanik / funktion

Kontrollera alla svetsar och att inga skador finns på rörsystemet som kan försämra eller försvaga konstruktionen.

9. Tillbehör

9.1. Återställning

Demontera de tillbehör som inte normalt ska sitta på stolen och kontrollera dom enligt nedan innan de eventuellt återsätts i lager.

9.2. Mekanik

Kontrollera alla svetsar och att inga skador finns på mekaniken som kan försämra eller försvaga konstruktionen.

9.3. Funktion / slitage

Kontrollera och byt ut eventuella slitna delar, se efter att låsning och funktion i rörliga delar går bra.

9.4. Stoppdetaljer

Kassera stoppdetaljer för att motverka smittspridning, kassera eller tvätta överdrag enligt tvättrådsmärkning.

10. Slutkontroll

10.1. Provkörning

Provkör stolens funktioner och kontrollera att alla funktioner, elfunktioner och bromsar fungerar som de ska. Om stolen ska lagerhållas så ska stolen sättas i viloläge med den avsedda 9V adaptorn för att spara på batterier.

KONTAKTA MERCADO

Huvudkontoret

Besöksadress

Tryffelslingan 14, 181 57 Lidingö

Postadress

Box 1074, 181 22 Lidingö

Växeln är öppen: Mån-Fre 08.00-16.30

Tel: 08-555 143 00

Fax: 08-555 143 99

E-post: info@mercado.se

Service och teknisk support

Box 1074

181 22 Lidingö

Service har telefontid mån-fre

08.00-12.00 samt 13.00-16.00.

Tel: 08-555 143 08

Fax: 08-555 143 99

Mobil: 070-550 63 98, 070-894 63 68

E-post: service@mercado.se

[Plats för produktetikett med serienummer.]



Mercado Medic AB

Tryffelslingan 14

181 57 Lidingö

Telefon & Fax

Tel 08 555 143 00

Fax 08 555 143 99

Email & Internet

Email info@mercado.se

Internet www.mercado.se