

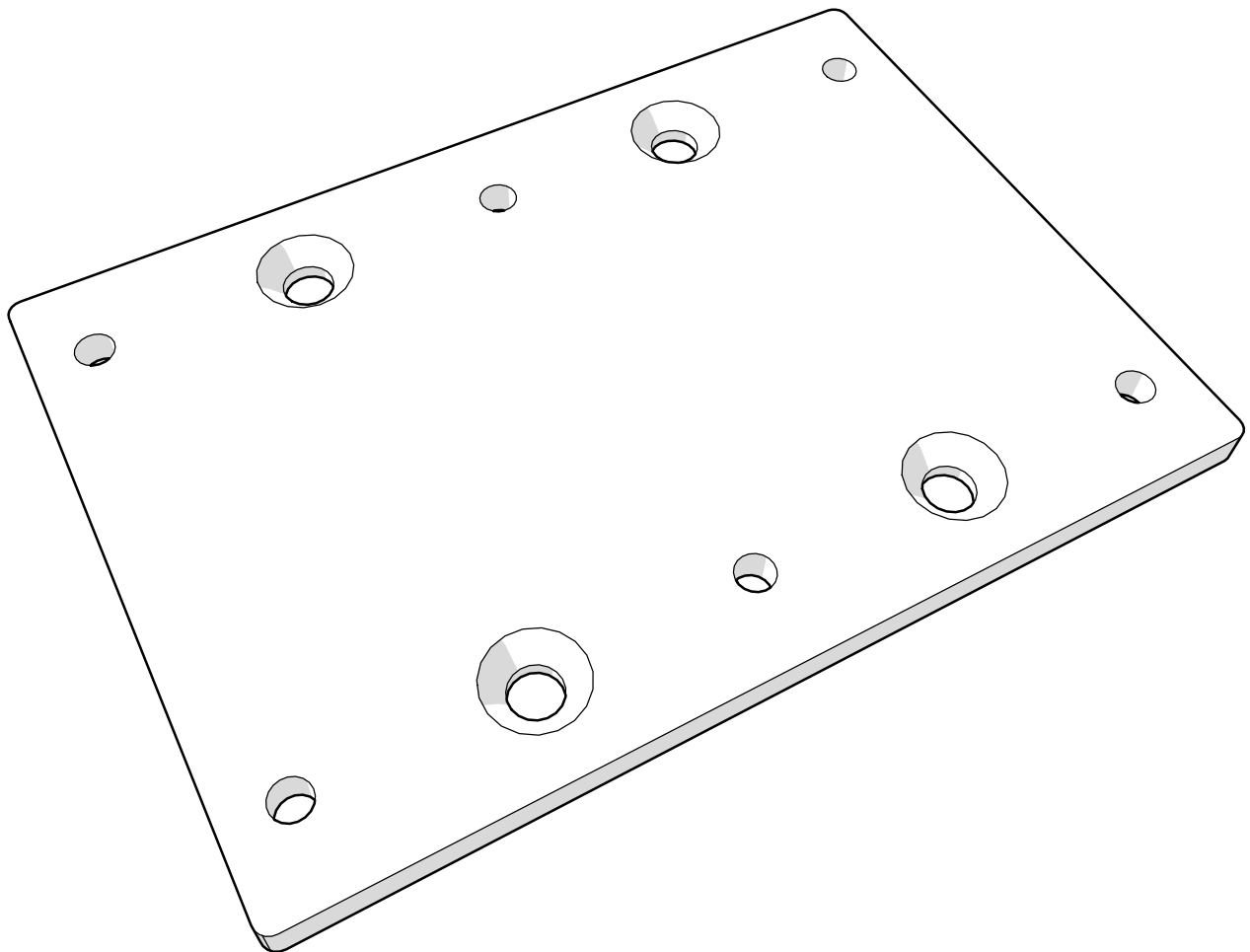
# ADAPTER SLINGBACK

---

Doc.nr: 805022

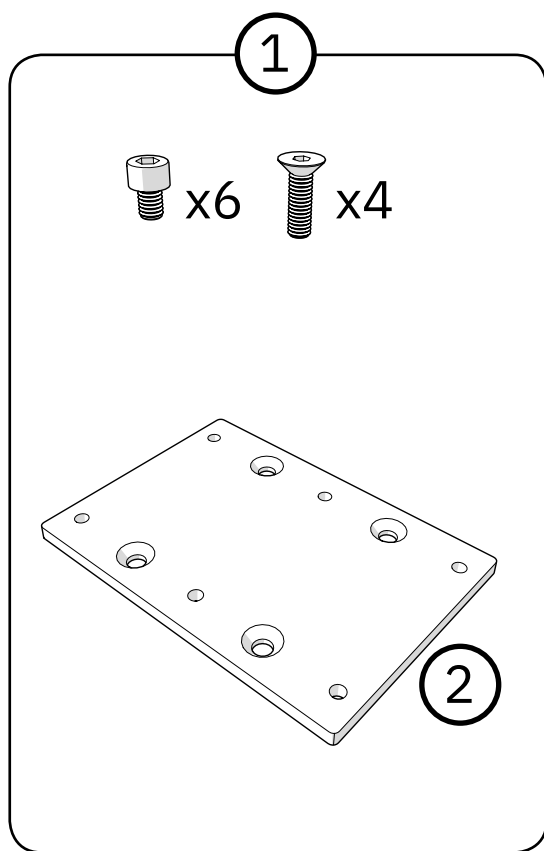
Date: 181203

Rev: 1.1



## Adapter slingback

---



- 1** 805017 Adapter för ryggmek Slingback inkl. fästelement  
Adapter for Slingback incl. fasteners
- 2** 805002 Adapter för ryggmek Slingback  
Adapter for Slingback

## Adapter slingback

---



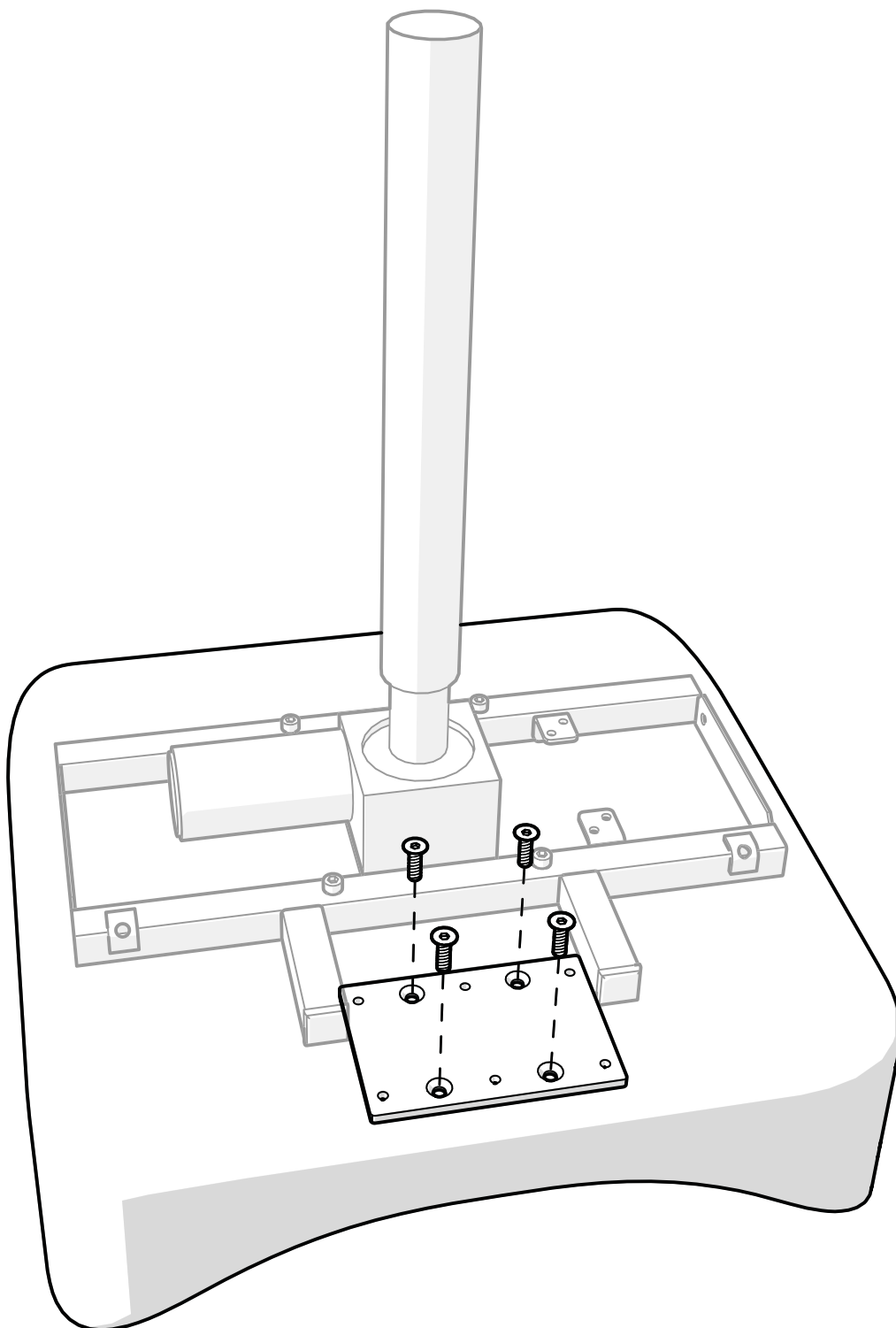
### **Svenska**

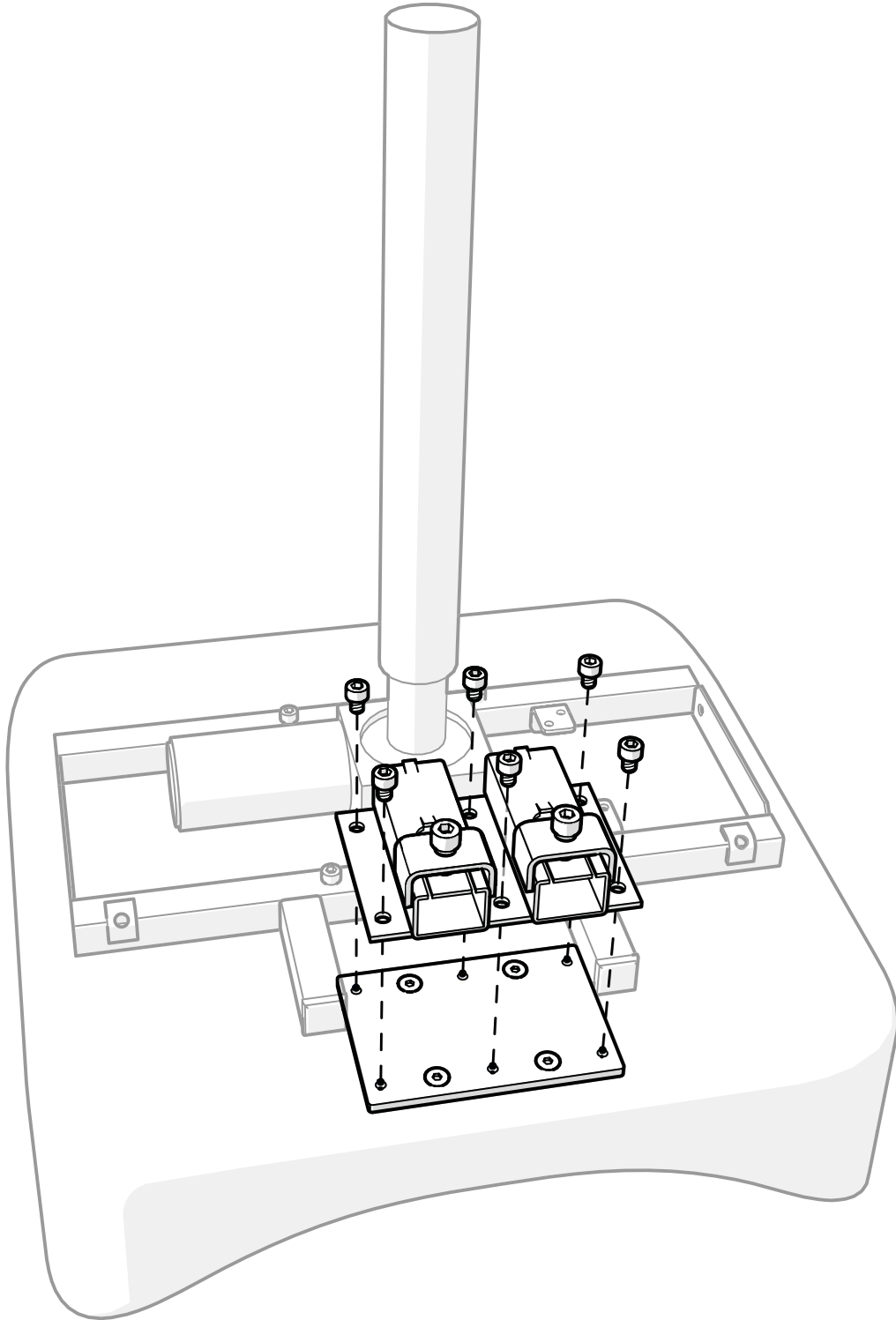
1. Denna adapter är endast till för att montera Slingback ryggmekanism. Felaktig användning kan leda till skada.

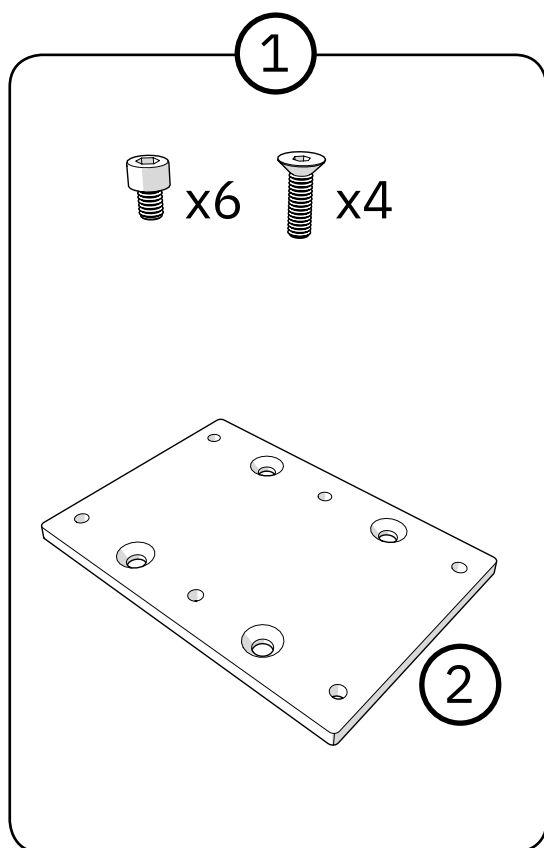


### **English**

1. This adapter is only intended for mounting the Slingback backrest mechanism. Improper use of this product may result in injury.







### Skötselråd

1. Produkten bör torkas av och hållas ren från damm och smuts. Vi godkänner rengöringsmedel från 7 upp till max 12 på pH-skalan (koncentrerat).

### Destruktion

1. Sorteras som metall
- 

### Care instructions

1. The product should be dried and kept clean from dust and dirt. We accept cleaning agents from 7 up to a maximum of 12 on the pH scale (concentrated).

### Destruktion

1. Sorted as metal