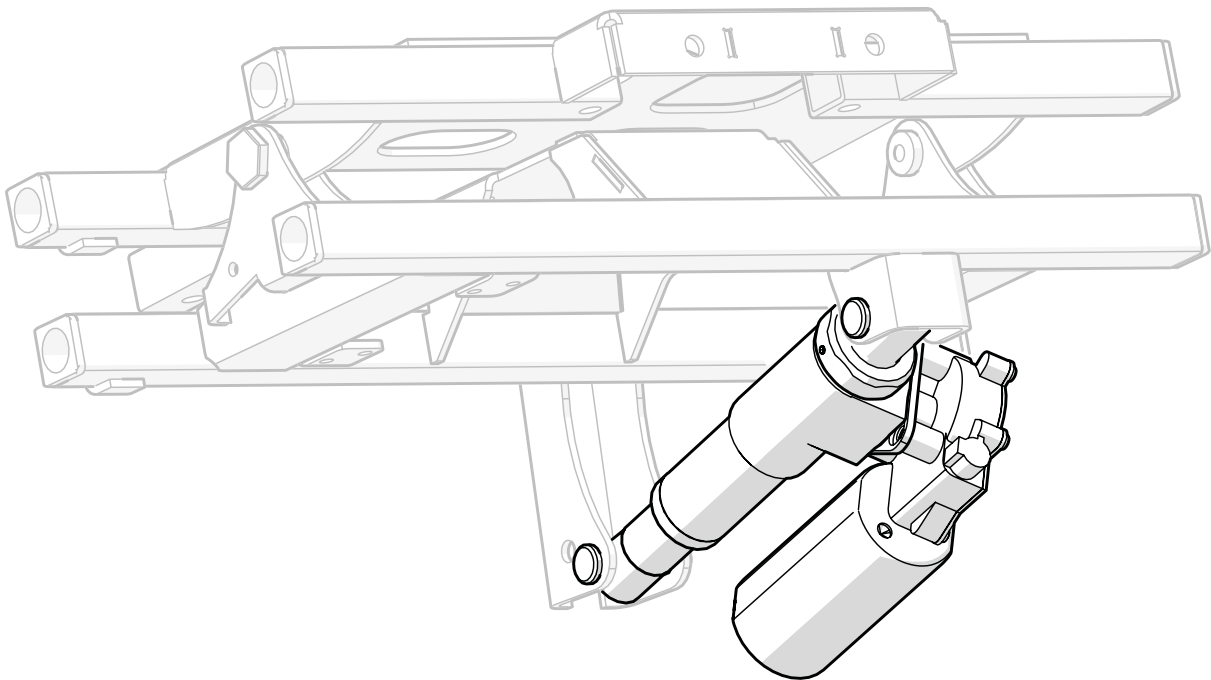




SWE

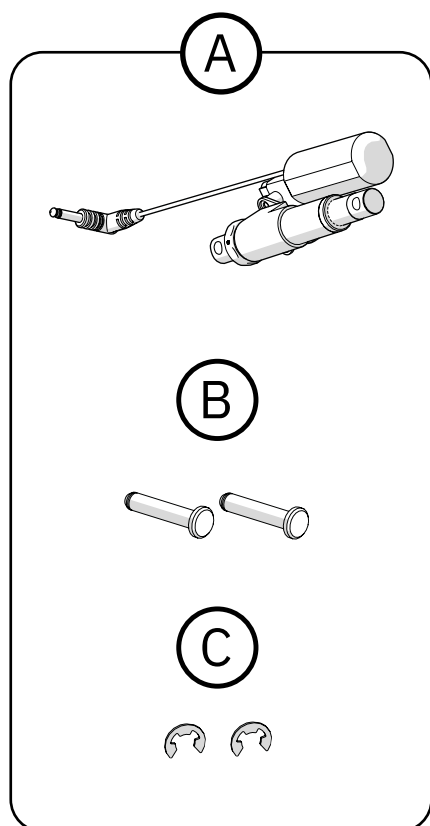
# SITSTILT 24V 1G REAL 9000 PLUS



# Innehållsförteckning

1. Artikellista .....	3
2. Nödvändiga verktyg .....	3
3. Monteringsinstruktion .....	4
3.1. Demontera tidigare sitsstilmekanism.....	4
3.2. Låst fast elställdon .....	4
4. Destruktion & återvinning .....	5

# 1. Artikellista



- |   |        |                                      |
|---|--------|--------------------------------------|
| Ⓐ | 804500 | Eldonssats sitstilt f 15-8/23 24V 1G |
|   | 804636 | Eldonssats sitstilt f 15/15 24V 1G   |
| Ⓑ | 805266 | Cylindrisk bult fzb f. spårryttare   |
| Ⓒ | 805267 | Spårryttare RWS 6                    |

## 2. Nödvändiga verktyg

- Verktyg för att demontera spårryttare - liten spårmejsel (Ø3 mm eller mindre) till exempel.
- Verktyg för att montera spårryttare - tång till exempel.

Monteringsinstruktionen kompletteras med *Kopplingsguide 24V1G* som går att hitta på [mercado.se](https://www.mercado.se).

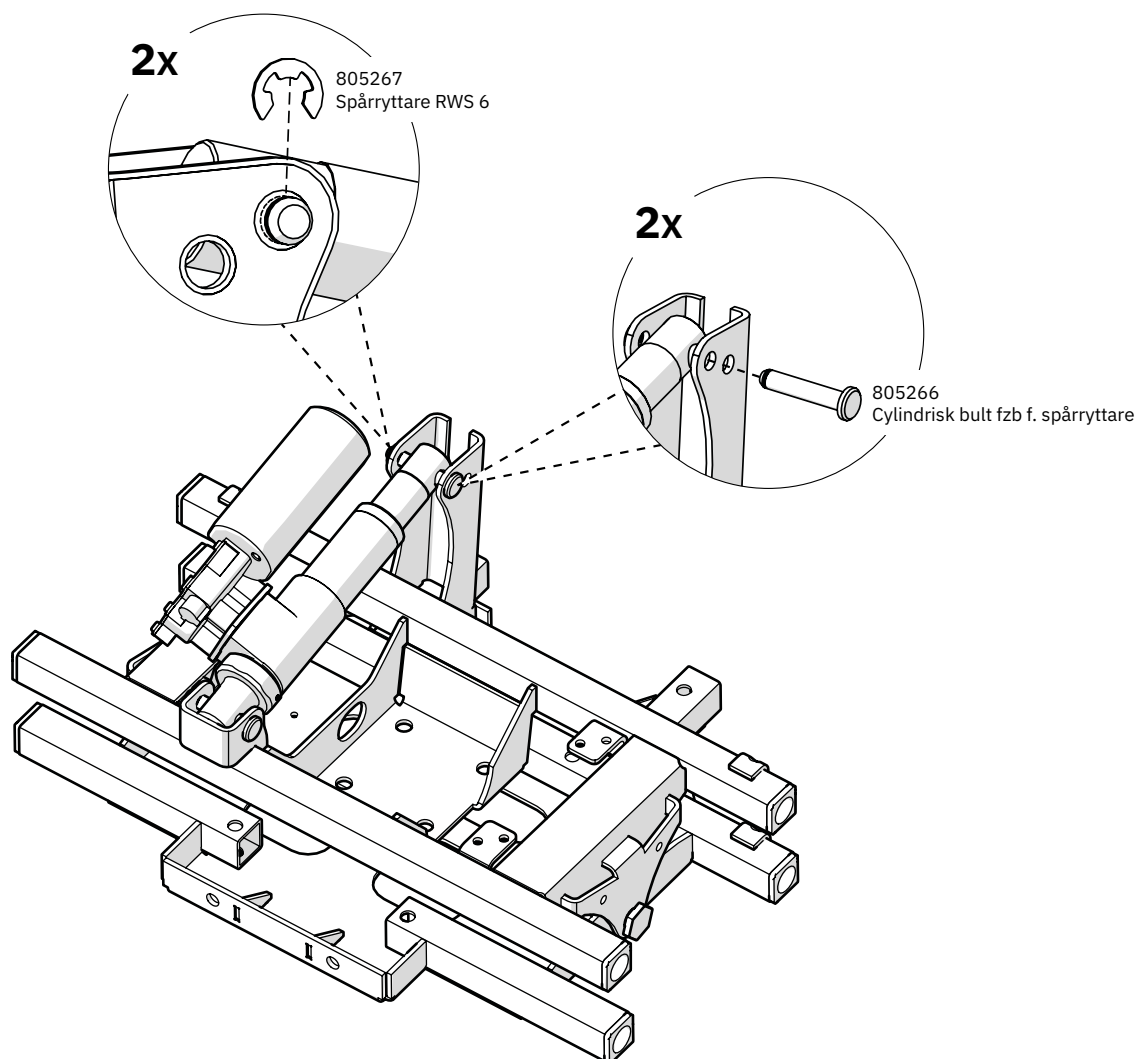
## 3. Monteringsinstruktion

### 3.1. Demontera tidigare sitstilmekanism

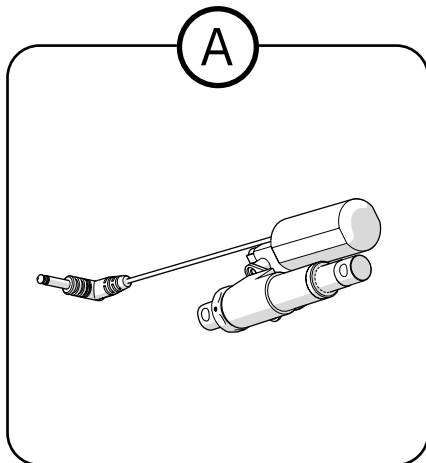
Lossa låsanordningen (spårryttare eller låsnål), drag ut cylinderbulten och lyft ur den tidigare mekanismen.

### 3.2. Låst fast elställdon

Placera elställdonet där den tidigare mekanismen suttit. Tryck igenom de cylindriska bultarna så att elställdonet fixeras. Lås de cylindriska bultarna med hjälp av spårryttarna.

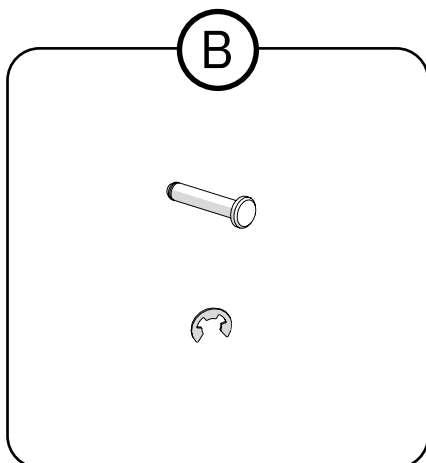


## 4. Destruktion & återvinning



Ⓐ Sorteras som elektronik

Ⓑ Sorteras som metall



# Kontaktinformation

Mercado Medic AB



Mercado Medic AB  
Tryffelslingan 14  
181 57 Lidingö



08-555 143 00  
Mån-Fre 08.00-16.30



[www.mercado.se](http://www.mercado.se)  
[info@mercado.se](mailto:info@mercado.se)