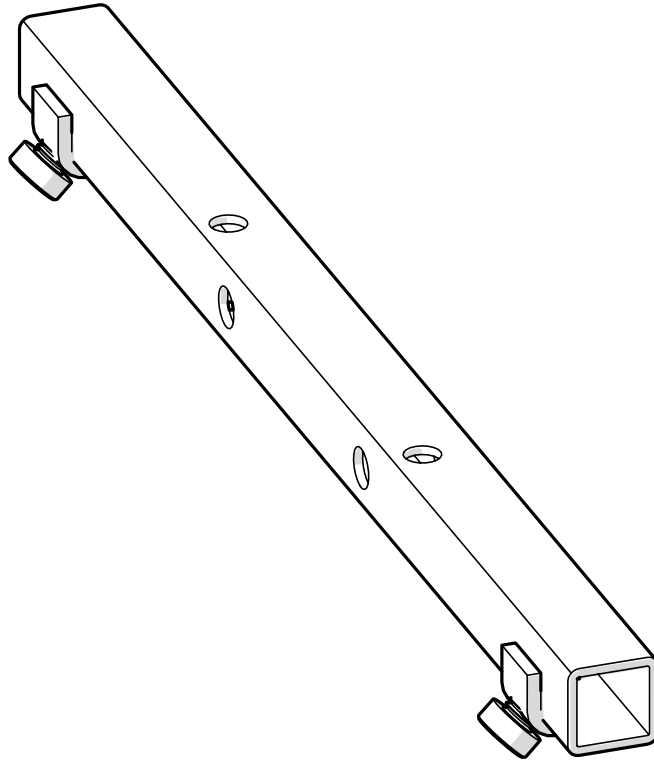




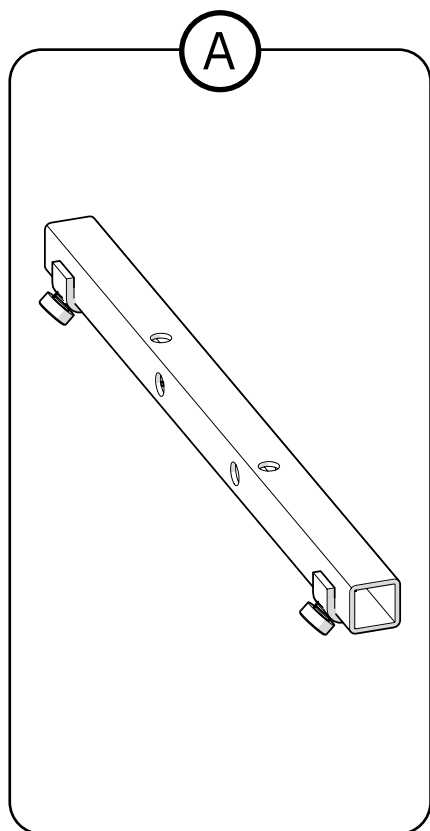
# BENSTÖDSFÄSTE MEDIC



# Innehållsförteckning

1. Artikellista .....	3
2. Monteringsinstruktion .....	4
2.1. Montering på sittkryss VS .....	4
3. Destruktion & Återvinning .....	5

# 1. Artikellista

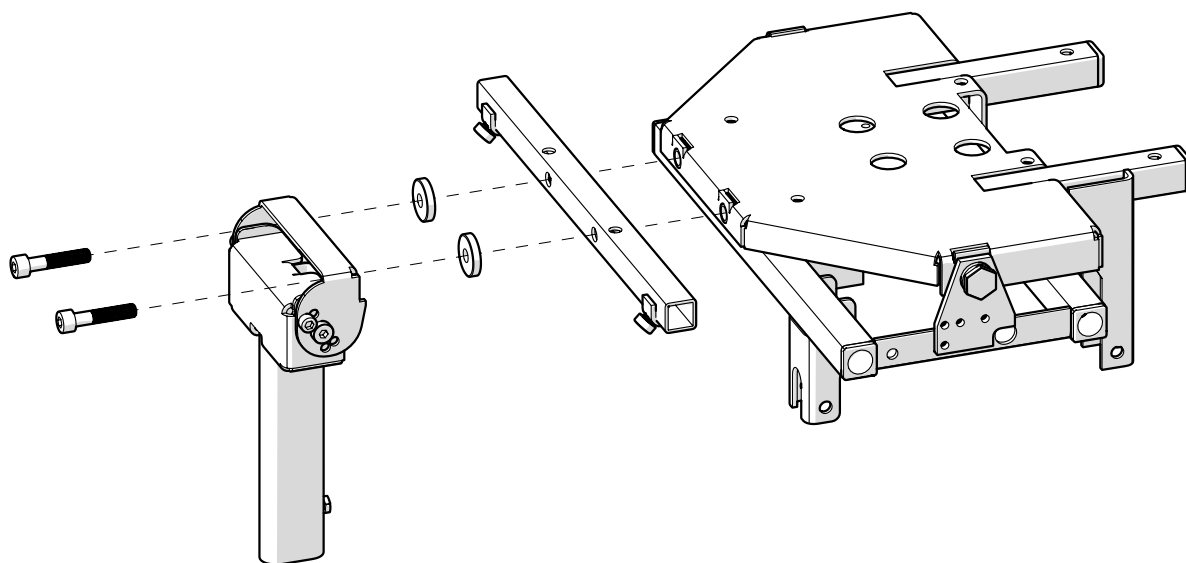


Ⓐ LS119002 Benstödsfäste Medic f B25 f sitsdjup mindre än 48

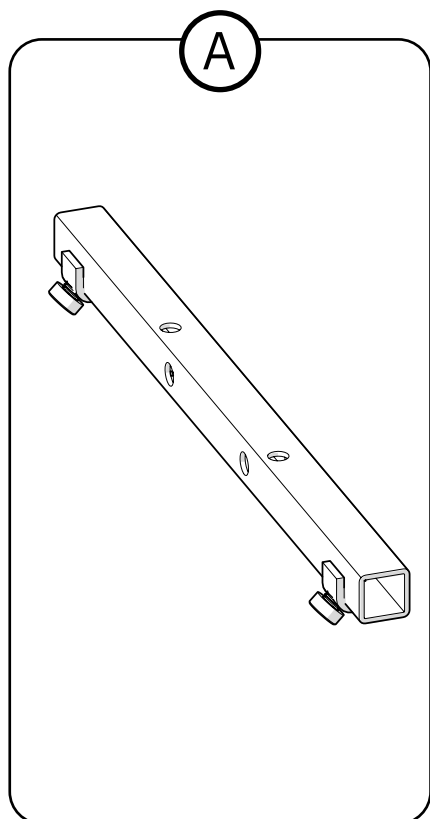
## 2. Monteringsinstruktion

### 2.1. Montering på sittkryss VS

Montering av mittmonterat benstöd på sittkryss VS med hjälp av LS119002. Montering sker med enligt nedan med skruv och bricka.



### 3. Destruktion & Återvinning



Ⓐ Sorteras som metall

# Kontaktinformation

Mercado Medic AB



Mercado Medic AB  
Tryffelslingan 14  
181 57 Lidingö



08-555 143 00  
Mån-Fre 08.00-16.30



[www.mercado.se](http://www.mercado.se)  
[info@mercado.se](mailto:info@mercado.se)