

Förklaring till stycklistan

Pos. nummer	Detalj	Sida
100	Stativdetaljer	5
200	Lyftomatdetaljer	7
300	Lyftomatreglagedetaljer	9
400	Armstödsdetaljer	11
500	Sittkryssdetaljer	13
600	Sitsvinklingsdetaljer	17
700-746	Medic ryggmekanismer i Classic utförande	19
750-776	Comfort ryggmekanism i Classic utförande	21
777-819	Standard ryggmekanismer i Ergomedic utförande	23
820-865	Standard ryggmekanismer i Classic utförande	25
871-920	Medic/comfort ryggmekanismer i Ergomedic utförande	27
950	Eldetaljer	29

Där det finns flera valmöjligheter på en position är dessa numrerade 1, 2 ,3 o.s v

Delar som är inramade kan beställas i kompletta kit. Överst i högra hörnet på rutorna finns en bokstav. Sök i delen ”kit” längst ned på motsvarande sida för att se benämning och artikelnummer.

Artiklar utan artikelnummer säljs inte separat utan ingår endast i kit.

Alla positioner benämnda med mekanism är kompletta

Förklaring artikelnummer: 732184 801014 x

Mercados EAN nummer Artikelnummer Kontrollsiffra

Senast uppdaterad teknisk information finns på www.mercado.se under länken ”Teknisk info”

Stycklista

Pos Art.nr Benämning

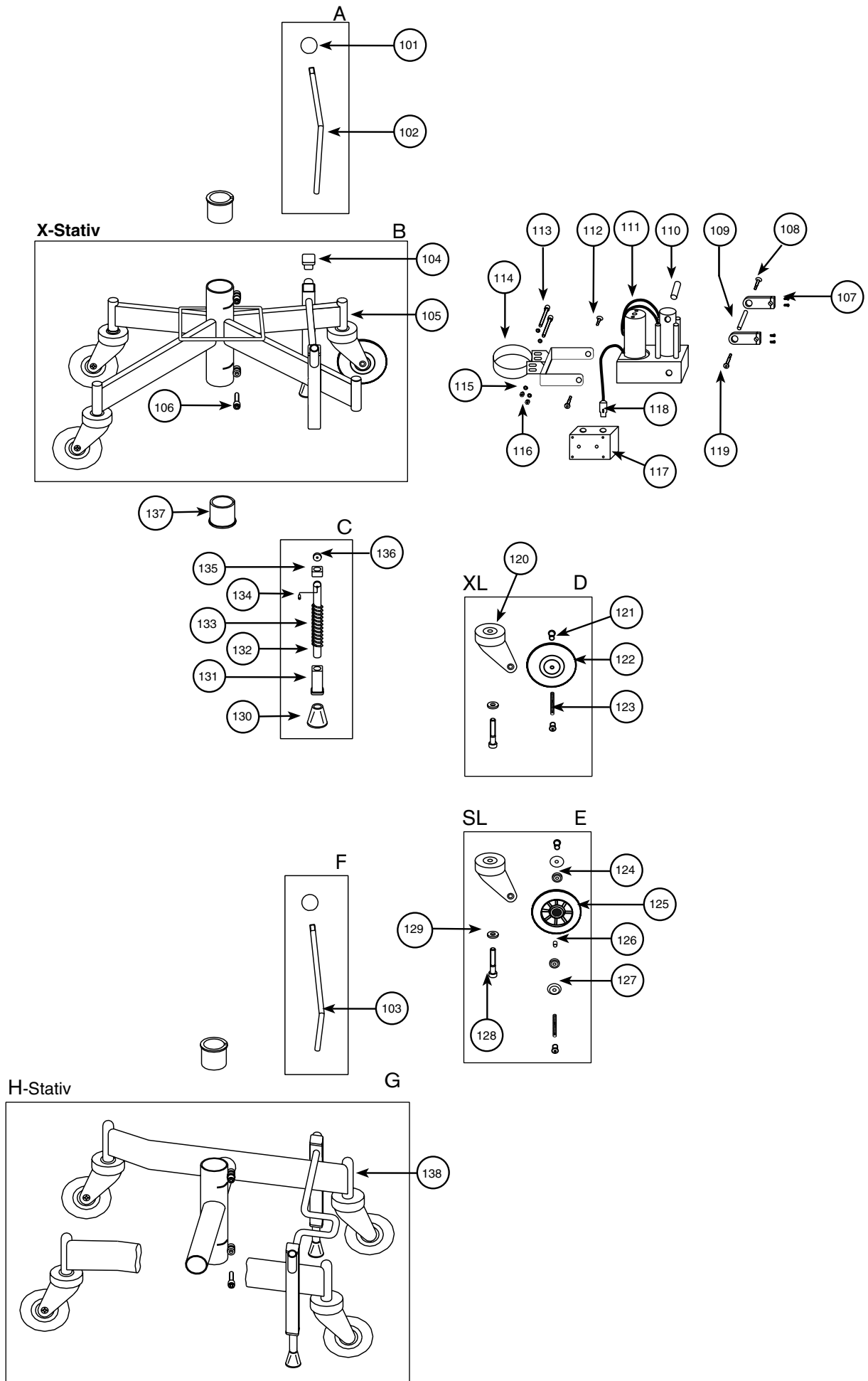
OBS! I den 13 siffriga EAN koden ingår 732184 före art. nr nedan

101	1	801014 7	Kula till bromsspak 30 mm, svart
101	2	801015 4	Kula till bromsspak 50 mm, svart
102	1	800986 8	Handbromsspak 35 cm, vinklad, 30 mm kula, lackerad
102	2	800994 3	Handbromsspak 45 cm, vinklad, 30 mm kula, lackerad
102	3	801006 2	Handbromsspak 25 cm, rak, 30 mm kula, lackerad
103	1	800987 5	Handbromsspak 35 cm, rak, 30 mm kula, lackerad
103	2	800995 0	Handbromsspak 45 cm, rak, 30 mm kula, lackerad
104		801390 2	Plastplugg handbroms
105	1	801312 4	X-Stativ med broms utan 100 mm hjul
105	2	800859 5	X-Stativ 100 XL
105	3	800860 1	X-Stativ 100 SL
106		800372 9	Skruv MC6S M8x25
107		800095 7	Skruv MC6S M6x20 OBH 8.8
108		801270 7	Fäste för elbroms
109		800508 2	Pinnskruv MPSH M6x51 FZB
110		800509 9	Distanshylsa 8x1x21
111		801416 9	Ministälldon 12V elbroms
112		801172 4	Passbult för ministälldon
113		800410 8	Insexskruv MC6S M8x50 O.B.H. 12.9
114		800868 7	Fäste till elbroms
115		800126 8	Bricka BRB 8,4x16x1,5 FZB SS70
116		800457 3	Låsmutter LM6M M8 svart (OBH?)
117		801201 1	Styrbox 12V elbroms
118		800203 6	Stiftpropp 6-pol Deltron
119		801212 7	Möbelmutter
120		801353 7	Bygel till 100 mm hjul M12
121		801212 7	Möbelmutter
122		801360 5	Hjulbana 100 mm XL med SKF-kullager
123		800505 1	Pinnskruv MPSH M6x32 FZB
124		800293 7	Kullager 608-2Z
125		801366 7	Hjulbana 100 mm SL med SKF-kullager
126		801284 4	Metalldistans 100 mm SL
127		801140 3	Plastdistans 100 mm SL
128		800367 5	Skruv M6S M12x40
129		801404 6	Bricka BRB 12x22x2 FZB
130		801264 6	Bromsfot i gummi
131		801402 2	Plastbussning bromsben nedre
132		801020 8	Bromsben
133		801405 3	Fjäder bromsben
134		801406 0	Fjädrande rörpinne 5x14
135		801407 7	Plastbussning bromsben övre
136		801408 4	Kullager inklusive fjäderpinne
137		801177 9	Plastdistans för ställdon
138	1	801395 7	H-Stativ utan 100 mm hjul
138	2	800864 9	H-Stativ med 100 mm XL hjul
138	3	800865 6	H-Stativ med 100 mm SL hjul

Kit:

A		800986 8	Handbromsspak 35 cm
B	1	800860 1	X-Stativ 100 SL
B	2	800859 5	X-Stativ 100 XL
C		801017 8	Bromsben 9000-100 mm hjul
D		801213 4	Länkhjul 100 XL M12
E		801144 1	Länkhjul 100 SL M12
F		800987 5	Handbromsspak 35 cm till H-stativ
G	1	800865 6	H-Stativ 100 SL
G	2	800864 9	H-Stativ 100 XL

Stativdetaljer



Stycklista

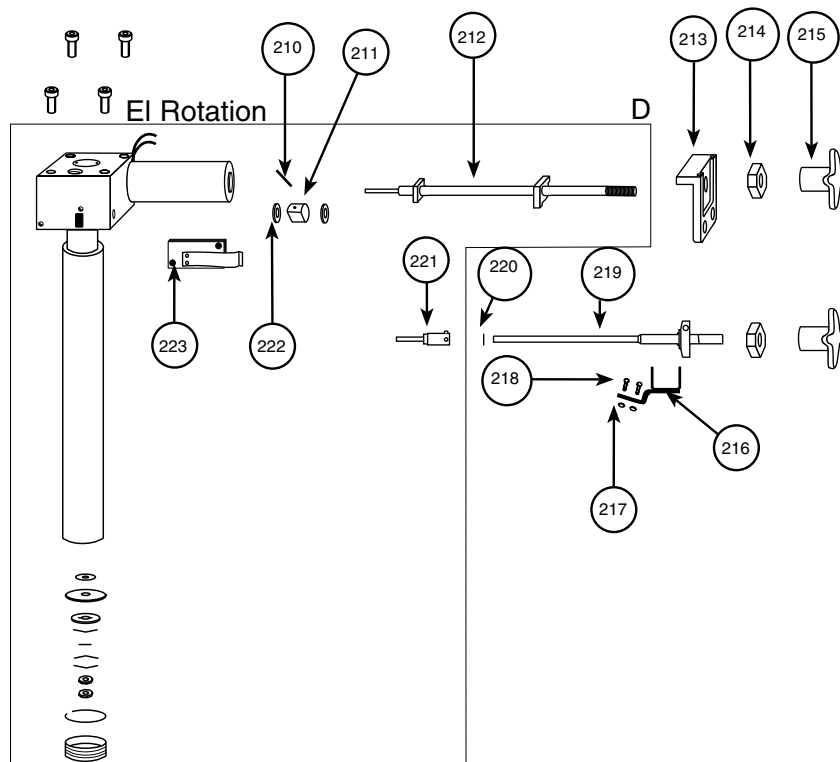
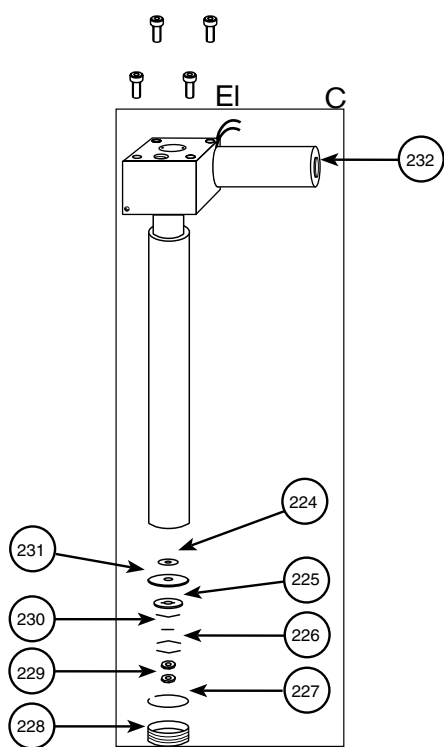
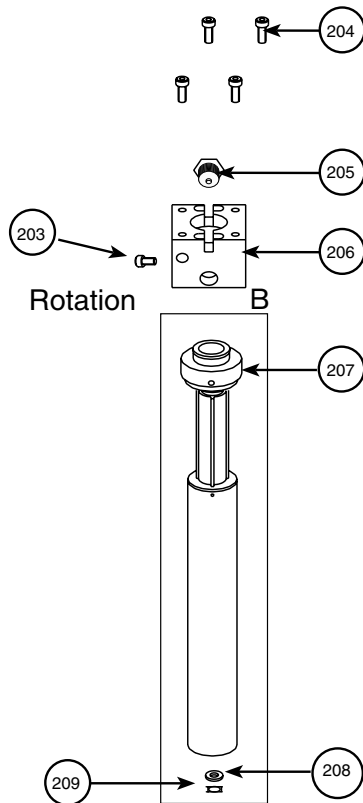
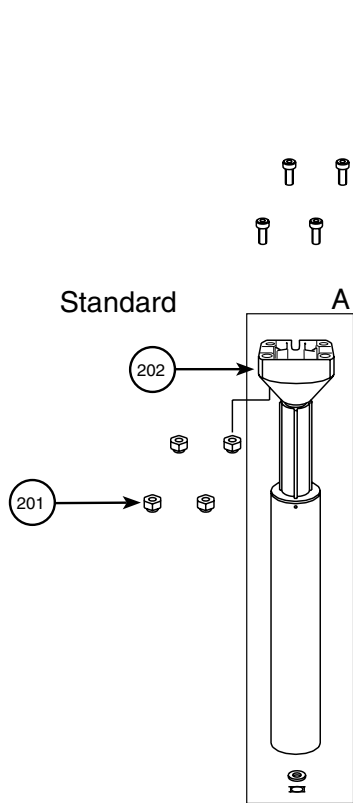
Pos Art.nr Benämning

OBS! I den 13 siffriga EAN koden ingår 732184 före art. nr nedan

201	800445 0	Låsmutter LM6M M8 FZB DIN 985
202		Aluminiumfäste till fixlyftomat
203	800414 6	Skruv MC6S 12.9 M5x10
204	800091 9	Skruv MLC6S M8x16
205	801052 9	Låsskruv M18x1 till fixlyftomat
206	801055 0	Hus manuell vinkling + rotations spärr
207		Rotations kropp fixlyftomat
208	801290 5	Bricka BRB 8.4x16x1.5 (mässing)
209	802010 8	Clips (låsning av lyftomat)
210	800329 3	Fjädrande rörpinne FRP 2x10
211	801696 5	Låskuts för rotationsfrigöring
212	802223 2	Rotations axel
213	801181 6	Stödprofil
214	800454 2	Mutter M6M M10
215	800530 3	Ratt till rotation spärr
216	801182 3	Fäste för rotationsaxel
217	800120 0	Låsmutter LM6M M5
218	800418 4	Insexskruv MLC6S M5X16
219	801062 8	Manöveraxel böjlig
220	800357 6	Stoppskruv MP6SSS M4x5
221	801698 9	Manöveraxel ledbar böjlig
222	801697 2	Stoppbricka
223 1	801179 3	Täckplatta rotation höger
223 2	801180 9	Täckplatta rotation vänster
224	800299 9	Axialrullager NTA 613
225	801583 8	Spårbricka
226	800520 4	Tallriksfjäder 23x8,2x0,9
227	800343 9	Spårring SGH 38 DIN 472
228	801333 9	Bottenplugg för ellyftomat
229	800489 4	Mutter
230	800332 3	Stålpinne CPK 2,5 M6x16
231	801228 8	Bottenbricka för ellyftomat
232	800271 5	Motor VDO M48x50/I 12Vdc 6400 rpm

Kit:

A	1	801025 3	Fixlyftomat 200 mm, fixerat koniskt fäste, 350 N, 55-90 kg
A	2	801029 1	Fixlyftomat 200 mm, fixerat koniskt fäste, 200 N, < 55 kg
A	3	801033 8	Fixlyftomat 200 mm, fixerat koniskt fäste, 450 N, 90-130 kg
A	4	801037 6	Fixlyftomat 140 mm, fixerat koniskt fäste, 350 N, 55-90 kg
A	5	801041 3	Fixlyftomat 140 mm, fixerat koniskt fäste, 200 N, < 55 kg
A	6	801045 1	Fixlyftomat 140 mm, fixerat koniskt fäste, 450 N, 90-130 kg
B	7	801026 0	Fixlyftomat 200 mm, rotation stålbusning, 350 N, 55-90 kg
B	8	801030 7	Fixlyftomat 200 mm, rotation stålbusning, 200 N, < 55 kg
B	9	801034 5	Fixlyftomat 200 mm, rotation stålbusning, 450 N, 90-130 kg
B	10	801038 3	Fixlyftomat 140 mm, rotation stålbusning, 350 N, 55-90 kg
B	11	801042 0	Fixlyftomat 140 mm, rotation stålbusning, 200 N, < 55 kg
B	12	801046 8	Fixlyftomat 140 mm, rotation stålbusning, 450 N, 90-130 kg
C	1	801094 9	Ellyftomat 28 cm
C	2	801106 9	Ellyftomat 20 cm
D	1	801095 6	Ellyftomat 28 cm rotation, höger
D	2	801101 4	Ellyftomat 28 cm rotation, vänster
D	3	801107 6	Ellyftomat 20 cm rotation, höger
D	4	801114 4	Ellyftomat 20 cm rotation, vänster
D	5	801098 7	Ellyftomat 28 cm, vinkelställbara stolar, rotation, höger, böjlig axel
D	6	801103 8	Ellyftomat 28 cm, vinkelställbara stolar, rotation, vänster, böjlig axel
D	7	801111 3	Ellyftomat 20 cm, vinkelställbara stolar, rotation, höger, böjlig axel
D	8	801117 5	Ellyftomat 20 cm, vinkelställbara stolar, rotation, vänster, böjlig axel
D	9	801110 6	Ellyftomat 20 cm rotation, höger, barn
D	10	801097 0	Ellyftomat 28 cm rotation, höger, barn



Stycklista

Pos Art.nr Benämning

OBS! I den 13 siffriga EAN koden ingår 732184 före art. nr nedan

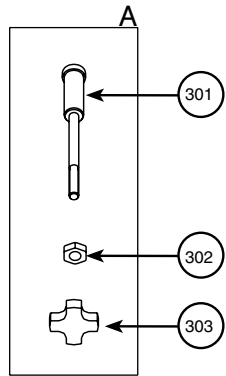
301	801151 4	Rotationslåsningsspak till ej vinkelställbart sittkryss
302	800454 2	Mutter M6M M10
303	800530 3	Plastratt till rotationsspärr
304	801595 1	Rotationslåsningsspak till vinkelställbart sittkryss
305	800373 6	M6S 6x10FZB
306	801781 8	Spak till rotationsspärrfrigörning, vinkelställbart sittkryss
307 1	801593 7	Lyftomatspak, vinkelställbar stol, bredd 40-48 cm
307 2	801594 4	Lyftomatspak vinkelställbar stol, bredd 30-36 cm
308	801168 7	Reglagehandtag, vajerreglering
309	800118 3	Mutter M6M M6
310	800484 9	Bricka BRB 5,3x10x1
311	801169 4	Justerskruv till vajer MC6S M6x25 (borrad)
312	801872 3	Vajer med hölje och nippel
313	800399 6	Skruv MC6S M6x35
314	801379 7	Spak höjd justering under armstöd
315	801381 0	Mothåll sitthöjning
316	800436 8	Skruv SPAX KXTB 5x20 svart-krom
317	801380 3	Mothåll sitthöjning vinkelställbar
318 1	801591 3	Lyftomatspak, ej vinkelställbar stol, bredd 40-48 cm
318 2	801592 0	Lyftomatspak ej vinkelställbar stol, bredd 30-36 cm

Kit:

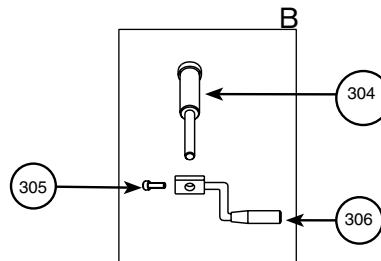
A	801151 9	Rotationsspak
B	801545 1	Rotationsspak, vinkelställbart sittkryss
C	801166 3	Vajerreglage armstöd mekanism

Lyftomatreglagedetaljer

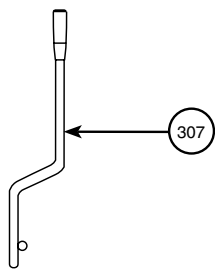
Rotationsspak för fixlyftomat (sid 7)



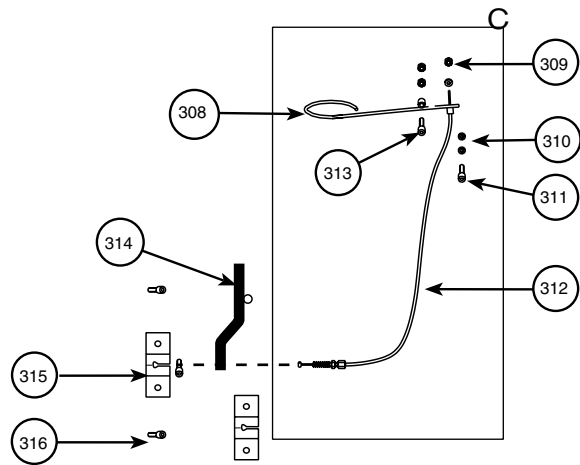
Rotationsspak, för fixlyftomat, vinkelställbart sittkryss



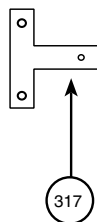
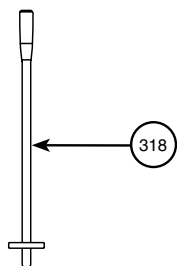
Vinkelställbart sittkryss



Sitthöjdsreglage på armstöd



Sitthöjdsreglage



Stycklista

Pos Art.nr Benämning

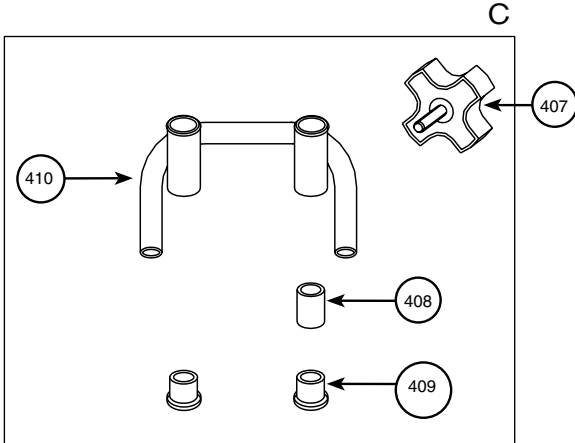
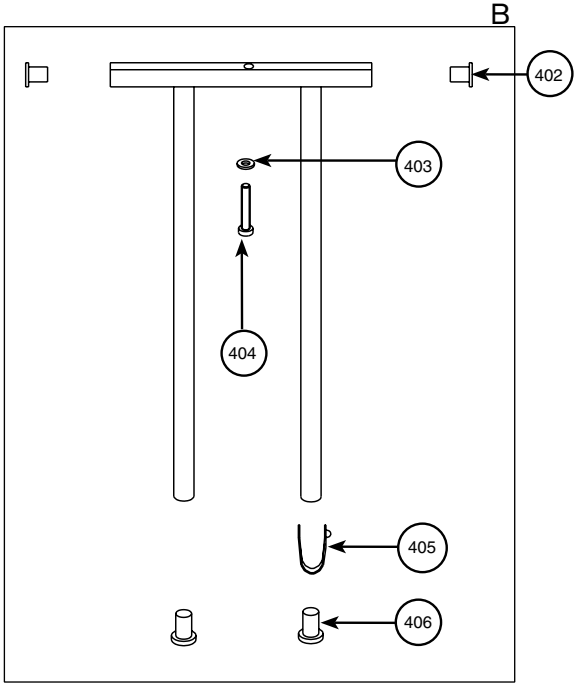
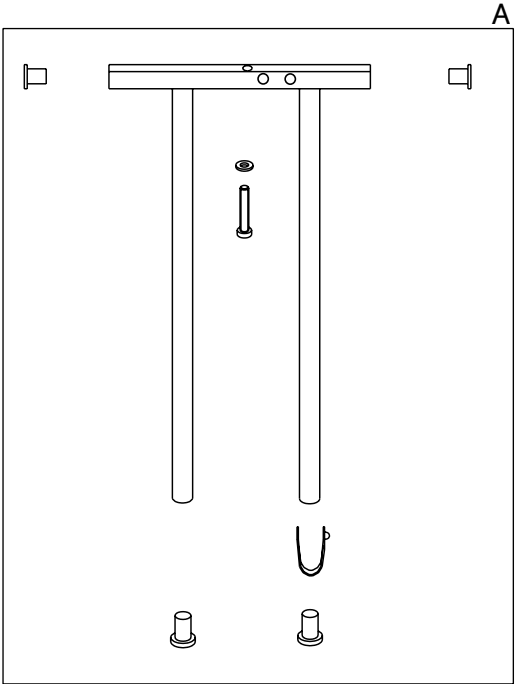
OBS! I den 13 siffriga EAN koden ingår 732184 före art. nr nedan

401	1	240380 8	Armstödsplatta Ergomedic 35 cm, sits djup 43-48 cm, konstläder svart
401	2	240381 5	Armstödsplatta Ergomedic 30 cm, sits djup 39 cm, konstläder svart
401	3	240382 2	Armstödsplatta Ergomedic 25 cm, sits djup 35 cm, konstläder svart
401	4	241380 7	Armstödsplatta Comfort, 35 cm, sits djup 43-48 cm, konstläder svart
401	5	241381 4	Armstödsplatta Comfort, 30 cm, sits djup 39 cm, konstläder svart
401	6	241382 1	Armstödsplatta Comfort, 25 cm, sits djup 35 cm, konstläder svart
401	7	240385 3	Armstödsplatta Ergomedic 35 cm med urtag för vinklinsreglage, sits djup 43-48 cm, konstläder svart
401	8	240386 0	Armstödsplatta Ergomedic 30 cm med urtag för vinklinsreglage, sits djup 39 cm, konstläder svart
401	9	240387 7	Armstödsplatta Ergomedic 25 cm med urtag för vinklinsreglage, sits djup 35 cm, konstläder svart
401	10	241385 2	Armstödsplatta Comfort 35 cm med urtag för vinklinsreglage, sits djup 43-48 cm, konstläder svart
401	11	241386 9	Armstödsplatta Comfort 30 cm med urtag för vinklinsreglage, sits djup 39 cm, konstläder svart
401	12	241387 6	Armstödsplatta Comfort 25 cm med urtag för vinklinsreglage, sits djup 35 cm, konstläder svart
402		801069 7	Ändplugg till armstödsrör för höjdjustering
403		800462 7	Bricka BRB 6,4x12x1,5
404		800375 0	Skruv MRX M6x30
405		801072 7	Fjäderstopp för 15 mm rör
406		801070 3	Plaststopp
407		801153 3	Plastratt M8x17S
408			Låshylsa till breddjusteringsbåge
409			Plastbusning
410			Båge för breddjustering

Kit:

A	1	801998 0	Armstöd 25, höjd 32 cm, för vajerreglage framåt
A	2	801999 7	Armstöd 25, höjd 38 cm, för vajerreglage framåt
A	3	802000 9	Armstöd 25, höjd 42 cm, för vajerreglage framåt
A	4	801995 9	Armstöd 30, höjd 32 cm, för vajerreglage framåt
A	5	801996 6	Armstöd 30, höjd 38 cm, för vajerreglage framåt
A	6	801997 3	Armstöd 30, höjd 42 cm, för vajerreglage framåt
A	7	801940 9	Armstöd 35, höjd 32 cm, för vajerreglage framåt
A	8	801939 3	Armstöd 35, höjd 38 cm, för vajerreglage framåt
A	9	801994 2	Armstöd 35, höjd 42 cm, för vajerreglage framåt
A	10	802001 6	Armstöd 40, höjd 32 cm, för vajerreglage framåt
A	11	802002 3	Armstöd 40, höjd 38 cm, för vajerreglage framåt
A	12	802003 0	Armstöd 40, höjd 42 cm, för vajerreglage framåt
B	1	800830 4	Armstöd 25-40, höjd 32 cm, ej för vajerreglage
B	2	800831 1	Armstöd 25-40, höjd 38 cm, ej för vajerreglage
B	3	800834 2	Armstöd 25-40, höjd 42 cm, ej för vajerreglage
C	1	800835 9	Bredjusteringsbåge höger
C	2	800836 6	Bredjusteringsbåge vänster

Armstödsdetaljer



Stycklista

Pos Art.nr Benämning

OBS! I den 13 siffriga EAN koden ingår 732184 före art. nr nedan

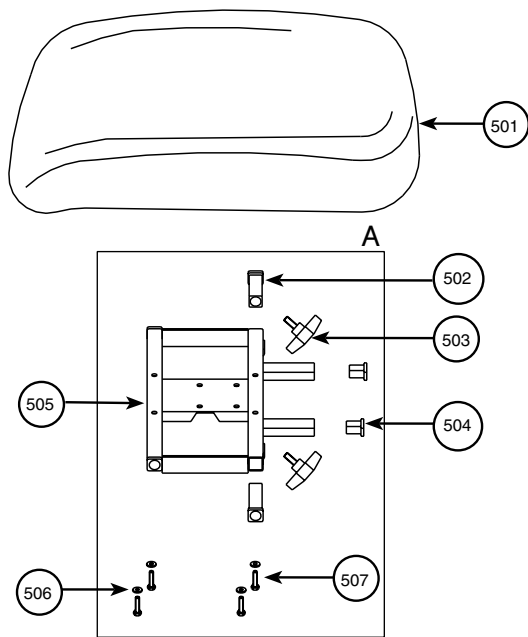
501	1	150560 2	Sits Ergomedic 44x48 cm Grå plysch
501	2	150561 9	Sits Ergomedic 48x48 cm Grå plysch
501	3	150562 6	Sits Ergomedic 44x43 cm Grå plysch
501	4	150563 3	Sits Ergomedic 40x43 cm Grå plysch
501	5	150564 0	Sits Ergomedic 40x39 cm Grå plysch
501	6	150565 7	Sits Ergomedic 36x39 cm Grå plysch
501	7	150566 4	Sits Ergomedic 33x35 cm Grå plysch
501	8	100560 7	Sits Medic Classic 44x48 cm Grå plysch
501	9	100561 4	Sits Medic Classic 48x48 cm Grå plysch
501	10	100562 1	Sits Medic Classic 44x43 cm Grå plysch
501	11	100563 8	Sits Medic Classic 40x43 cm Grå plysch
501	12	100564 5	Sits Medic Classic 40x39 cm Grå plysch
501	13	100565 2	Sits Medic Classic 36x39 cm Grå plysch
501	14	100566 9	Sits Medic Classic 33x35 cm Grå plysch
502		801071 0	Plaststyrning
503	1	801155 7	Plastratt M8x42
503	2	801702 3	Insexskruv (endast sits bredd 33-36 cm)
504		801960 9	Ändplugg 22x22 mm
505	1	801655 2	Sittkryss ej vinkelställbart Fixlyftomat, sitsbredd 40-48 cm
505	2	801656 9	Sittkryss ej vinkelställbart Fixlyftomat, sitsbredd 33-36 cm
505	3	800852 6	Sittkryss ej vinkelställbart EI-lyftomat, sitsbredd 40-48 cm
505	4	800853 3	Sittkryss ej vinkelställbart EI-lyftomat, sitsbredd 33-36 cm
506		800462 7	Bricka BRB 6,4x12x1,5
507		801253 8	Skruv MC6S M6x40
508	1	160560 9	Coxitsits Ergomedic, integrerad 44x48 cm Grå plysch
508	2	160561 6	Coxitsits Ergomedic, integrerad 48x48 cm Grå plysch
509		801153 3	Plastratt M8x17S
510	1	801765 8	Sittkryss Coxit ej vinkelställbart, manuell
510	2	800854 0	Sittkryss Coxit ej vinkelställbart, el

Kit:

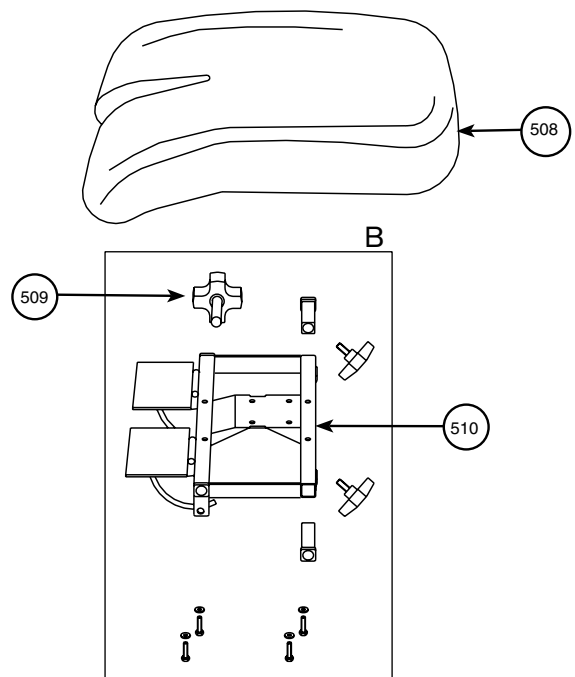
A	1	801951 5	Sittkryssmekanism 9100, ej sitsvinkling, bredd 39 cm
A	2	801944 7	Sittkryssmekanism 9000, ej sitsvinkling
A	3	801950 8	Sittkryssmekanism 9100 barn, ej sitsvinkling, bredd 34 cm
A	4	801943 0	Sittkryssmekanism 9000 barn, ej sitsvinkling
B	1	801952 2	Sittkryssmekanism 9800, ej sitsvinkling, Coxit
B	2	801947 8	Sittkryssmekanism 9700, ej sitsvinkling, Coxit

Sittkryssdetaljer

Utan sitsvinkling



Utan sitsvinkling, Coxit



Stycklista

Pos Art.nr Benämning

OBS! I den 13 siffriga EAN koden ingår 732184 före art. nr nedan

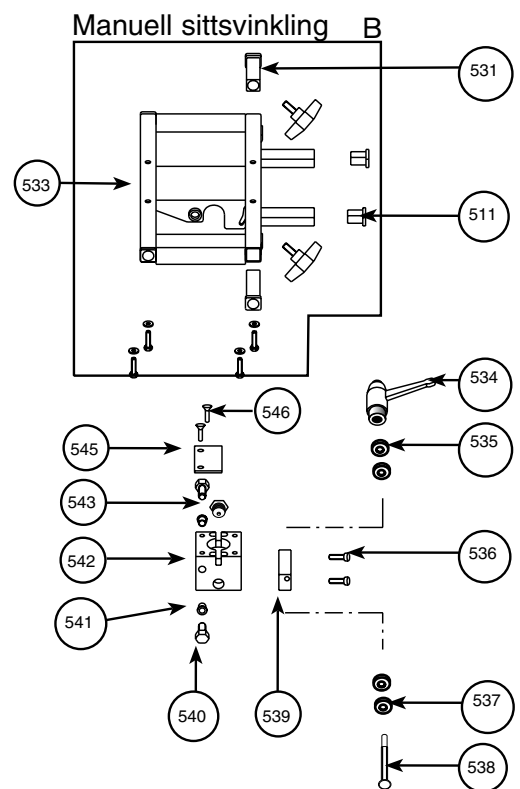
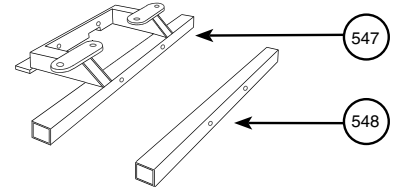
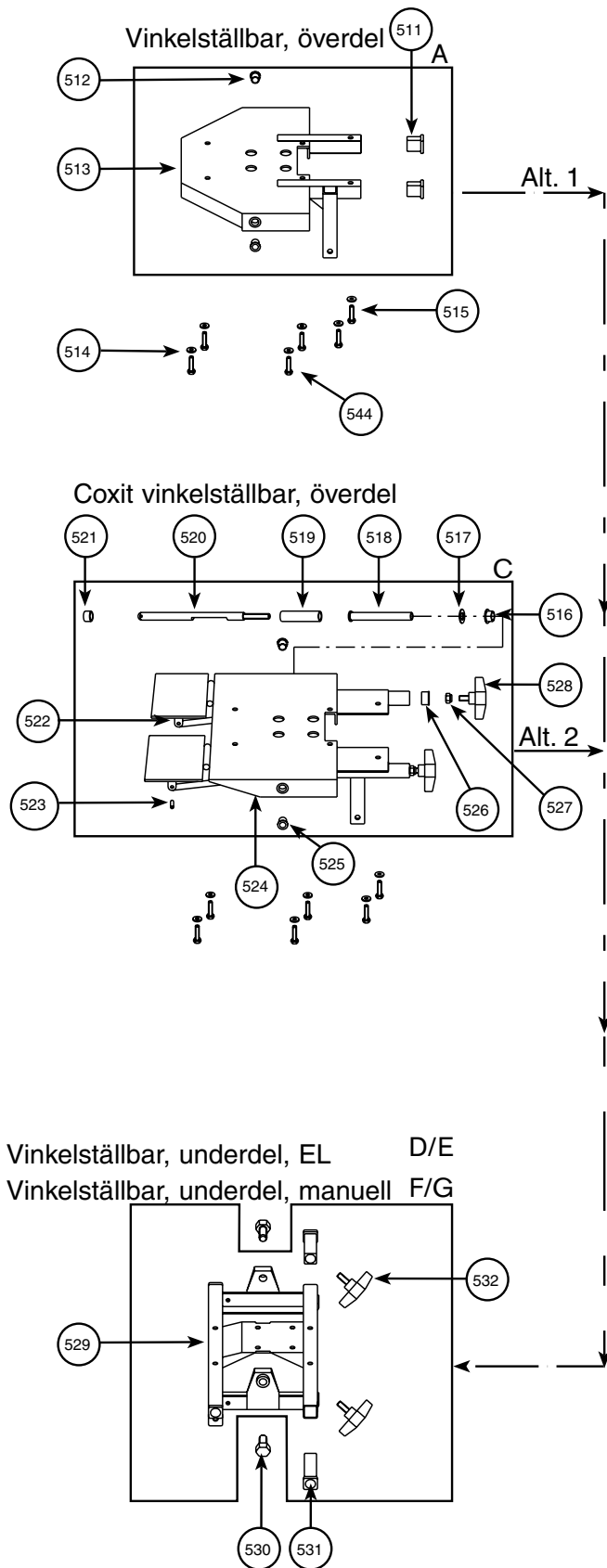
511	801960 7	Ändplugg 22x22 mm
512		Glycodurlager (SKF)
513		Sittkryss vinkelställbart, överdel
514	800462 7	Bricka BRB 6,4x12x1,5
515	801253 0	Skruv MC6S M6x40
516		Glycodurlager (SKF)
517		Bricka
518		Tryckaxel
519		Glycodurlager (SKF)
520		Tryckstång
521		Glycodurlager (SKF)
522		Länk
523		Fjädrande rörpinne FRP 5x12
524		Sittkryss vinkelställbart Coxit, överdel
525		Glycodurlager (SKF)
526		Glycodurlager (SKF)
527	800445 0	Mutter M6M M8 låsmutter
528	801155 7	Plastratt M8x42
529 1	800855 7	Sittkryss vinkelställbart, underdel, bredd 40-48 cm
529 2	800856 4	Sittkryss vinkelställbart, underdel, bredd 33-36 cm
530	801224 0	Lagerskruv
531	801071 0	Plaststyrning
532 1	801702 7	Insexskruv MC6S M8x30 (endast sits bredd 33-36 cm)
532 2	801155 3	Plastratt M8x42
533 1	801349 0	Sittkryss manuell vinkling, komplett, bredd 40-48 cm
533 2	801657 6	Sittkryss manuell vinkling, komplett, bredd 33-36 cm
534	801681 1	Vred M8
535	800488 7	Aluminiumbricka, håldiameter 8,2 mm
536	800379 8	Skruv MC6S M8x35 svart
537	800489 4	Aluminiumbricka, håldiameter 10,2 mm
538	801682 8	Axel
539	801588 3	Låsblock
540	801224 0	Lagerskruv
541	800304 0	Glycodurlager (SKF)
542	801056 7	Hus manuell vinkling + rotationsspärr (Ej elstol, ej Coxit)
543	801225 9	Låsskruv M18x1
544	801256 1	MC6S M6x20
545	801204 2	Platta
546	802235 5	MF6S M8x12 FZB 10.9 Din 7991
547	800803	Fäste för benstöd, stor sits (djup 48). Standard på stolar med H-stativ.
548	800801	Fäste för benstöd, liten sits (djup 35-43). Standard på stolar med H-stativ.

Kit:

A+D	801703 0	Sittkryssmekanism 9100, vinkelställbar, 40-48 cm (pos. 530 ingår)
A+E	801824 2	Sittkryssmekanism 9100 barn, vinkelställbar, 33-39 cm (pos. 530 ingår)
C+D	801953 9	Sittkryssmekanism 9800, vinkelställbar, 40-48 cm (pos. 530 ingår)
A+F	801307 0	Sittkryssmekanism 9000, vinkelställbar, 40-48 cm (pos. 530 ingår)
A+G	801658 3	Sittkryssmekanism 9000 barn, vinkelställbar, 33-39 cm (pos. 530 ingår)
C+F	801659 0	Sittkryssmekanism 9700 vinkelställbar, 40-48 cm (pos. 530 ingår)

A	800857 1	Sittkryss 9000/9100, vinkl. överdel bredd 33-54
B 1	801946 1	Sittkryssmekanism 9000, manuell vinkelställbar, 40-48 cm
B 2	801945 4	Sittkryssmekanism 9000 barn, manuell vinkelställbar, 33-39 cm
C	800858 8	Sittkryss 9700/9800, vinkl. överdel bredd 40-54 (Coxit)
D	800855 7	Sittkryss 9100/9800, vinkl. underdel bredd 40-54 (Vuxen)
E	800856 4	Sittkryss 9100/9800, vinkl. underdel bredd 33-39 (Barn)
F	801941 6	Sittkryss 9000/9700, vinkl. underdel bredd 40-54 (Vuxen)
G	801942 3	Sittkryss 9000/9700, vinkl. underdel bredd 33-39 (Barn)

Sittkryssdetaljer



Stycklista

Pos Art.nr Benämning

OBS! I den 13 siffriga EAN koden ingår 732184 före art. nr nedan

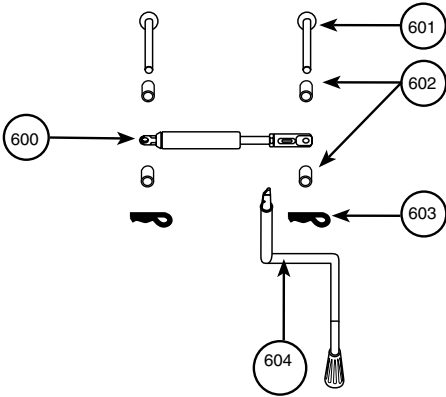
600	1	801145 8	Gasfjäder till sitsvinkling 250 N/46 mm (55-90 kg)
600	2	801146 5	Gasfjäder till sitsvinkling 200 N/46 mm (< 55 kg)
600	3	801147 2	Gasfjäder till sitsvinkling 350 N/46 mm (90-120 kg)
601		801354 4	Cylindrisk bult
602	1	801288 2	Distans 15x8,5x8
602	2	801289 9	Distans 15x8,5x9,5
603		801725 2	Låsnål 2mm
604	1	801152 6	Spak till sitsvinkling
604	2	801590 6	Spak till sitsvinkling (barn)
605		801212 7	Möbelmutter
606		800504 4	Pinnskruv M6x45
607		801415 2	Elvinkling fästbygel
608		800374 3	Skruv MC6S M6x16
609		801419 0	Elvinkling kuts
610		801172 4	Passbult för ministälldon
611		800468 9	Tjock bricka TBRSB 6,4x22x4
612		800413 9	Skruv MC6S M6x12
613		801252 3	Fästbygel
614		800304 0	Glycodurlager (SKF)
615		801417 6	Ministälldon, vinkel
616		800126 8	Bricka
617		800118 3	Mutter M6M M6
618		800129 9	Bricka BRB 5,3x10x1
619		801169 4	Skruv MC6S M6x25 (borrad)
620		801166 3	Vajer till sitsvinkling inkl. mutter, hylsa hölje
621		801049 9	Alufäste gasfjäder
622		801164 9	Spak för reglage vid armstöd
623		801165 6	Mothåll för gasfjädevajer
624		800399 6	Skruv MC6S M6x35
625		801168 7	Reglagehandtag vajerreglering
626			Vevvinkling, plastratt
627			Vevvinkling, skruv
628			Låsmutter M12
629			Vevvinkling, lagerkuts
630			Skruv K6S M5x10
631			Bricka BRB 5,3x10x1
632			Vevvinkling, rördistans
633			Skruv MC6S M6x10
634			Vevvinkling, mutter/kuts
635			Låsmutter M12

Kit:

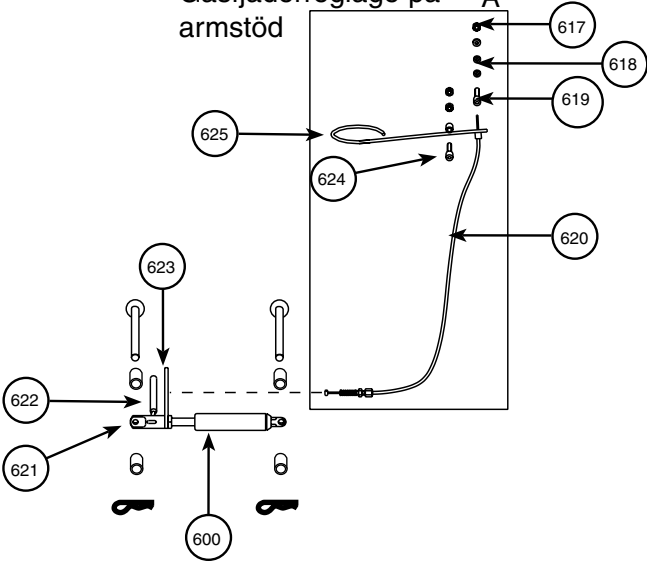
A	801166 3	Vajerreglage armstöd mekanism
B	800829 8	Vevreglerat sitsvinklingssats

Sitsvinklingsdetaljer

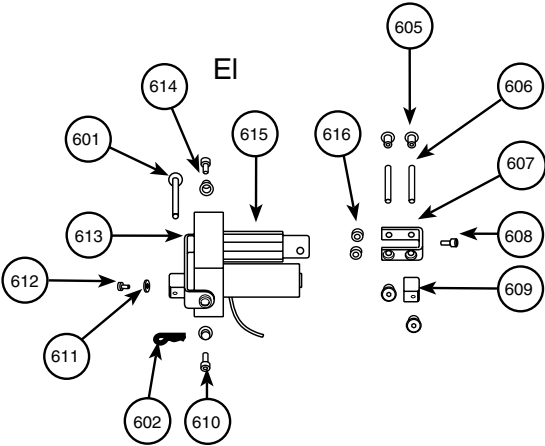
Gasfjäderreglage vid sits



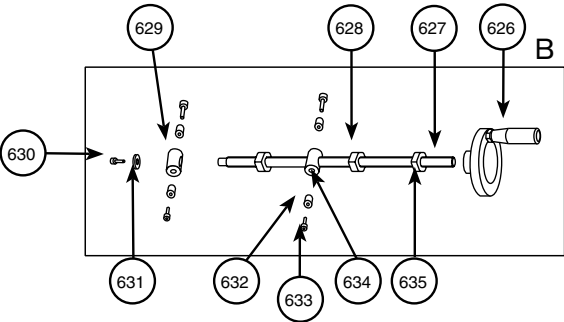
Gasfjäderreglage på armstöd



EI



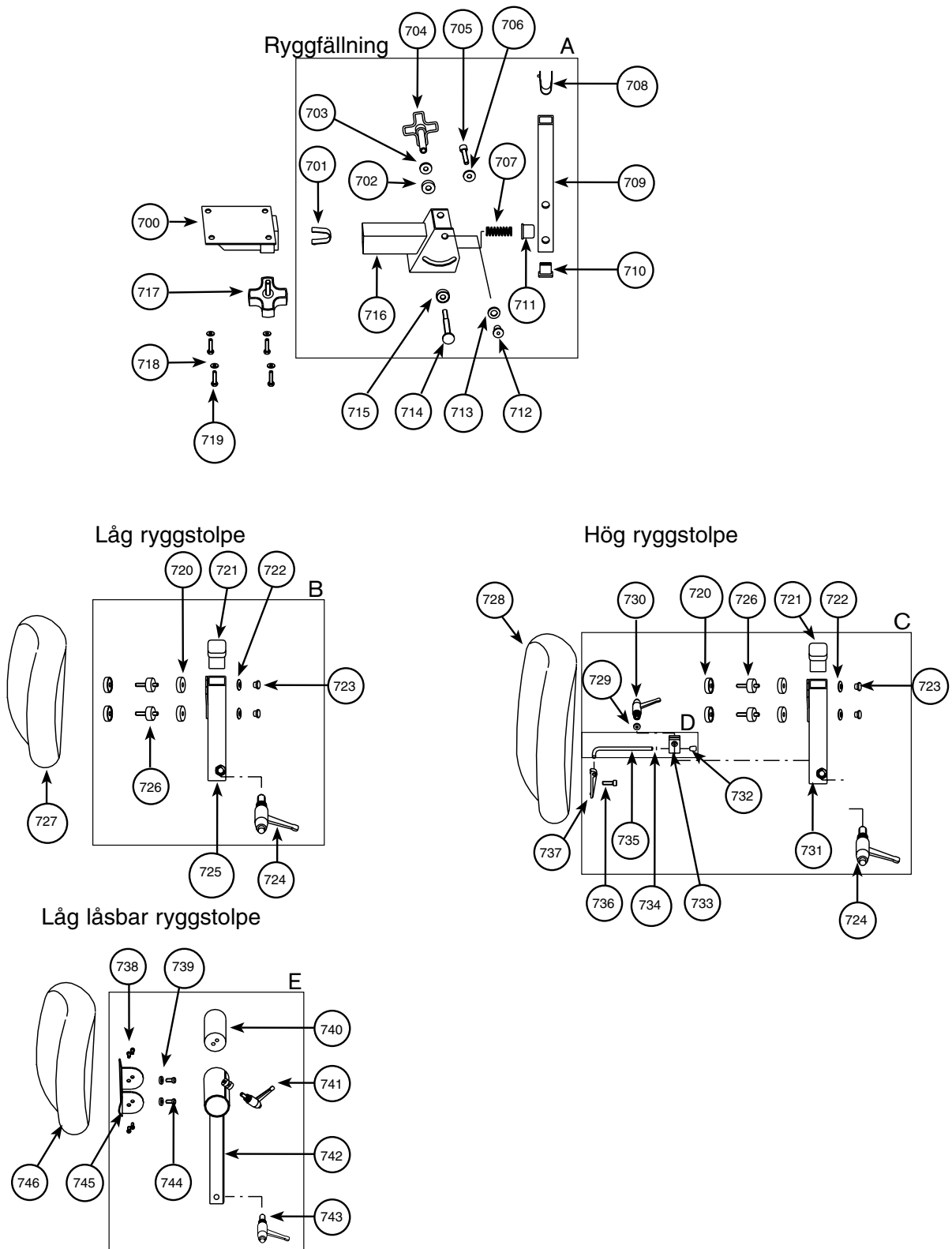
Vevreglerad



Stycklista

Pos	Art.nr	Benämning	Kit:
OBS! I den 13 siffriga EAN koden ingår 732184 före art. nr nedan			
700	800837 3	Sittplattsfäste Medic	A 1 801082 6 Ryggf. Medic längd 155 mm Cla./Ergom.
701	801072 7	Fjäderstopp för 15 mm rör	A 2 801083 3 Ryggf. Medic längd 112 mm Cla./Ergom.
702		Plastbricka	A 3 801084 0 Ryggf. Medic XL 155 mm Cla./Ergom. (Övrerör 340mm)
703		Bricka BRB 8,4x21,5x1,5	A 4 801085 7 Ryggf. Medic XL 112 mm Cla./Ergom. (Övrerör 340mm)
704	801158 8	Stjärnratt vinkeljust.	B 801087 1 Ryggstolpe Medic Classic låg rygg
705		Skruv MLC6S M8x35	C 801089 5 Ryggstolpe Medic Classic hög rygg
706		Bricka BRB 8,4x20x1,5	D 801316 2 Stag till Medic-rygg
707		Fjäder	E 801088 8 Ryggst. Medic/Comfort Ergom., L, låg rygg
708	801072 7	Fjäderstopp för 15 mm rör	A1+B 801078 9 Ryggmek. Medic Cla. 155 mm, låg rygg (Kaktus)
709		Nedre ryggrör till Medic ryggmek.	A1+C 801090 1 Ryggmek. Medic Cla., 155 mm, hög rygg
710	801693 4	Ändplugg 20x30 mm	A1+E 801080 2 Ryggmek. Medic Cla., 155 mm, låg rygg Låsbar (Cylinder)
711		Plastkopp	A2+B 801079 6 Ryggmek. Medic Cla., 112 mm, låg rygg (Kaktus)
712		Möbelmutter	A2+C 801091 8 Ryggmek. Medic Cla., 112 mm, hög rygg
713		Bricka BRB 10,5x22x2	A2+E 801081 9 Ryggmek. Medic Cla., 112 mm, låg rygg Låsbar (Cylinder)
714		Skruv vinkellåsn. Medic ryggmek.	
715		Plastbricka	
716 1		Ryggfällningskropp 112 mm	
716 2		Ryggfällningskropp 155 mm	
717	800078 0	Stjärnratt M8x27	
718	800462 2	Bricka BRB 6,4x12x1,5	
719	800374 3	Insexskruv MC6S M6x16	
720		Plastdistans till gummi	
721	801156 4	Ändplugg 25x35 mm	
722		Tallriksfjäder	
723		Möbelmutter	
724	801157 1	Plastvred	
725		Övre ryggrör till Medic Classic ryggmekanism	
726	801159 5	Gummifjäder	
727 1	200560 6	Låg ryggplatta Classic 38x26 cm till sitsbredd 44-48 cm, grå plysch	
727 2	200562 0	Låg ryggplatta Classic 33x26 cm till sitsbredd 40 cm, grå plysch	
727 3	200566 8	Låg ryggplatta Classic 27x22 cm till sitsbredd 33 cm, grå plysch	
727 4	200564 4	Låg ryggplatta Classic 30x26 cm till sitsbredd 36 cm, grå plysch	
728 1	200561 3	Hög ryggplatta Classic 40x34 cm till sitsbredd 44-48 cm, grå plysch	
728 2	200563 7	Hög ryggplatta Classic 33x36cm till sitsbredd 40 cm, grå plysch	
728 3	200567 5	Hög ryggplatta Classic 27x32cm till sitsbredd 33 cm, grå plysch	
728 4	200565 1	Hög ryggplatta Classic 30x34 cm till sitsbredd 36 cm, grå plysch	
728 5	200568 2	Extra hög ryggplatta Classic 42x43 cm, till sitsbredd 44-48 cm, grå plysch	
729	800462 7	Bricka BRB 6,4x12x1,5	
730	801439 8	Plastvred	
731	801367 4	Ryggstolpsrör Medic Classic hög rygg	
732		Plastpropp	
733		Klämbricka till rygglåsning	
734		Spärring	
735		Stag till Medic-rygg	
736	800095 7	Insexskruv MC6S M6x20	
737		Stagfäste till rygglåsning	
738		Skruv K6S M5x10	
739	800462 2	Bricka BRB 6,4x12x1,5	
740		Lås element	
741	801439 8	Plastvred	
742		Ryggstolpsrör	
743	801157 1	Plastvred	
744	800435 1	Skruv MRX M6x20	
745		Ryggplatsfäste	
746 1	210560 3	Låg ryggplatta Ergomedic 38x26 cm till sitsbredd 44-48 cm, grå plysch	
746 2	210562 7	Låg ryggplatta Ergomedic 33x26 cm till sitsbredd 40 cm, grå plysch	
746 3	210566 5	Låg ryggplatta Ergomedic 27x22 cm till sitsbredd 33 cm, grå plysch	
746 4	210564 1	Låg ryggplatta Ergomedic 30x26 cm till sitsbredd 36 cm, grå plysch	

Ryggmekanism Medic i Classic utförande



Stycklista

Pos Art.nr Benämning

OBS! I den 13 siffriga EAN koden ingår 732184 före art. nr nedan

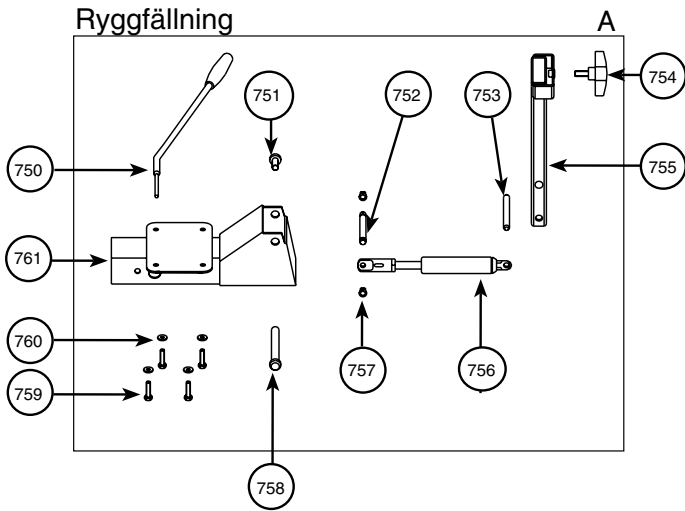
750	801589 0	Spak till Comfortrygg
751		Skruv till Comfort-rygg
752		Axel M6
753		Axel till Comfortrygg
754	801153 3	Stjärnratt M8x15
755		Nedre ryggrör Comfort ryggmekanism
756 1	801148 9	Gasfjäder 250 N/30 mm
756 2	801149 6	Gasfjäder 200 N/30 mm
756 3	801150 2	Gasfjäder 350 N/30 mm
757		Möbelmutter
758		Axel till Comfort-rygg
759	800374 3	Insexskruv MC6S M6x16
760	800462 2	Bricka BRB 6,4x12x1,5
761		Ryggfällningskropp
762 1	200560 6	Låg ryggplatta Medic Classic 38x26 cm till sitsbredd 44-48 cm, grå plysch
762 2	200562 0	Låg ryggplatta Medic Classic 33x26 cm till sitsbredd 40 cm, grå plysch
762 3	200566 8	Låg ryggplatta Medic Classic 27x22 cm till sitsbredd 33 cm, grå plysch
762 4	200564 4	Låg ryggplatta Medic Classic 30x26 cm till sitsbredd 36 cm, grå plysch
762 5	200561 3	Hög ryggplatta 40x34 cm till sitsbredd 44-48 cm, grå plysch
762 6	200563 7	Hög ryggplatta 33x36cm till sitsbredd 40 cm, grå plysch
762 7	200563 5	Hög ryggplatta 27x32cm till sitsbredd 33 cm, grå plysch
762 8	200565 1	Hög ryggplatta 30x34 cm till sitsbredd 36 cm, grå plysch
762 9	200568 2	Extra hög ryggplatta Medic Classic 42x43 cm, till sitsbredd 44-48 cm, grå plysch
763	800435 1	Skruv K6S M5x10
764		Skruv MRX M6x20
765		Ryggstolpsrör
766	801157 1	Plastvred
767		Lås element
768		Ryggplatsfäste
769		Ryggfällningskropp
770		Ryggplattfäste Comfort ryggmek. hög rygg
771		Skruv K6S M5x10
772	801681 1	Vred M8
773		Aluminiumbricka
774		Aluminiumbricka
775		Ryggstolpsrör
776		Axel för låsning av ryggvinkel

Kit:

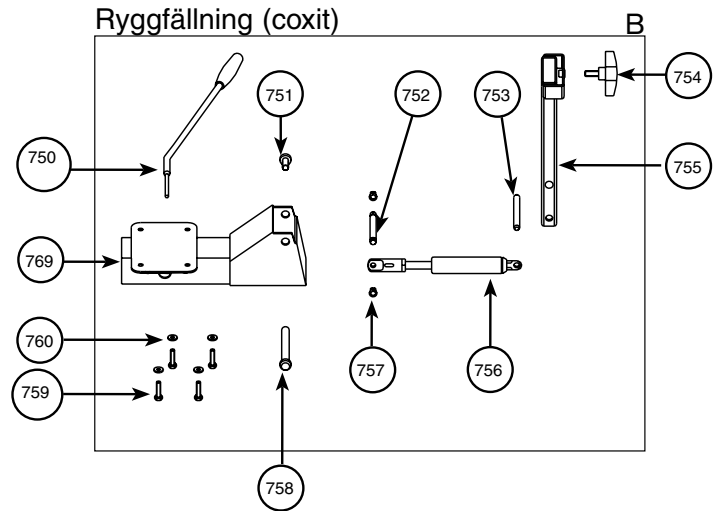
A	800843 4	Ryggfällning Comfort Classic, grund
B	800844 1	Ryggfällning Comfort Classic, djup
C	800845 8	Ryggstolpe Comfort Classic, låg rygg
D	800846 5	Ryggstolpe Comfort Classic, hög rygg
A+C	801585 2	Ryggmek Comfort Classic, grund, låg rygg
A+D	801298 1	Ryggmek Comfort Classic, grund, hög rygg
B+C	801586 9	Ryggmek Comfort Classic, djup, låg rygg
B+D	801587 6	Ryggmek Comfort Classic, djup, hög rygg

Ryggmekanism Comfort i Classic utförande

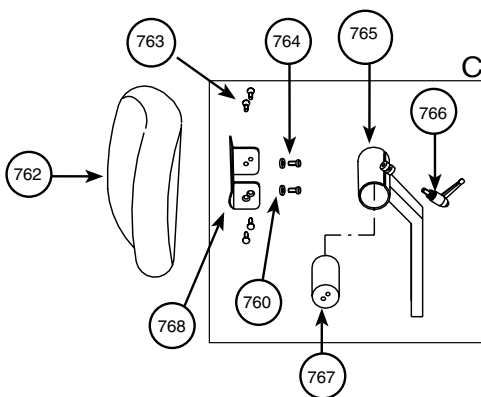
Ryggfällning



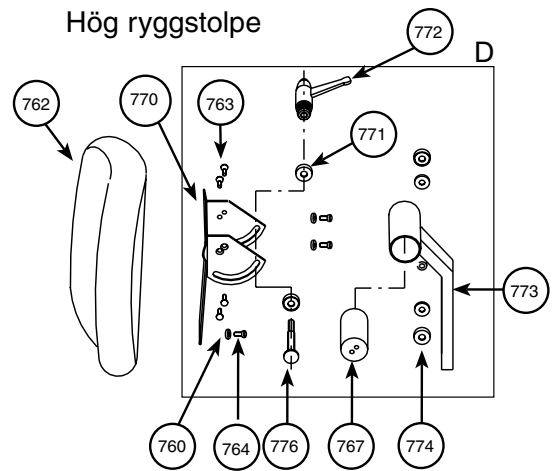
Ryggfällning (coxit)



Låg ryggstolpe, låsbar



Hög ryggstolpe



Stycklista

Pos Art.nr Benämning

OBS! I den 13 siffriga EAN koden ingår 732184 före art. nr nedan

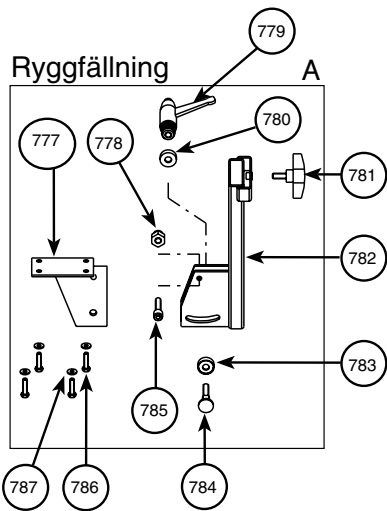
777		Ryggfena
778	800445 0	Låsmutter M8
779	801681 1	Vred M8 invändig gänga
780	800488 7	Aluminiumbricka, håldiameter 8,2 mm
781	801153 3	Stjärnratt M8x17S
782		Standard ryggmekanism
783		Aluminiumbricka, håldiameter 10,2 mm
784		Låsaxel för Standard ryggmekanism
785	800381 1	Insexskruv MC6S M8x25
786	800374 3	Insexskruv M6x16
787	800462 7	Bricka BRB 6,4x12x1,5
788 1	210560 3	Låg ryggplatta Ergomedic 38x26 cm till sitsbredd 44-48 cm, grå plysch
788 2	210562 7	Låg ryggplatta Ergomedic 33x26 cm till sitsbredd 40 cm, grå plysch
788 3	210566 5	Låg ryggplatta Ergomedic 27x22 cm till sitsbredd 33 cm, grå plysch
788 4	210564 1	Låg ryggplatta Ergomedic 30x26 cm till sitsbredd 36 cm, grå plysch
789		Ryggplattsfäste låg, läsbar rygg
790	800435 1	Skruv MRX M6x20
791	801212 7	Möbelmutter
792	801074 1	Plastpropp för ryggstolpe 30x20 mm
793		Övre ryggrör standard
794	801072 7	Fjäderstopp för 15 mm rör
795	801074 1	Ändplugg 20x30 mm
796		Axel för låsning av ryggvinkel
797	800489 4	Aluminiumbricka, håldiameter 10,2 mm
798		Pinnskruv M6x35
799	800462 7	Bricka BRB 6,4x12x1,5
800		Justerbart fäste till elrygg, framdel
801		Sittplattsfäste Medic
802	800099 5	Skruv MF6S M6x16
803		Justerbart fäste till elrygg, bakdel
804	801153 3	Stjärnratt M8x17S
805		Nedre ryggrör till Elrygg
806	800504 4	Pinnskruv M6x45
807	800153 4	Insexskruv K6S M4x8
808	800369 9	Skruv M6S M8x15
809	800507 5	Pinnskruv M6x38
810	800505 1	Pinnskruv M6x32
811	800304 0	Glycodurlager (SKF)
812	801418 3	Ministälldon, el-rygg
813	801172 4	Passbult
814	801162 5	Möbelmutter M6
815	800468 9	Tjock Bricka TBRSB 6,4x22x4
816	800413 9	Skruv MC6S M6x12
817	801252 3	Fästbygel
818 1	210561 0	Hög ryggplatta Ergomedic 40x34 cm till sitsbredd 44-48 cm, grå plysch
818 2	210563 4	Hög ryggplatta Ergomedic 33x36cm till sitsbredd 40 cm, grå plysch
818 3	210567 2	Hög ryggplatta Ergomedic 27x32cm till sitsbredd 33 cm, grå plysch
818 4	210565 8	Hög ryggplatta Ergomedic 30x34 cm till sitsbredd 36 cm, grå plysch
818 5	210568 9	Extra hög ryggplatta Ergomedic 42x43 cm, för sitsbredd 44-48 cm, grå plysch
819		Ryggfäste

Kit:

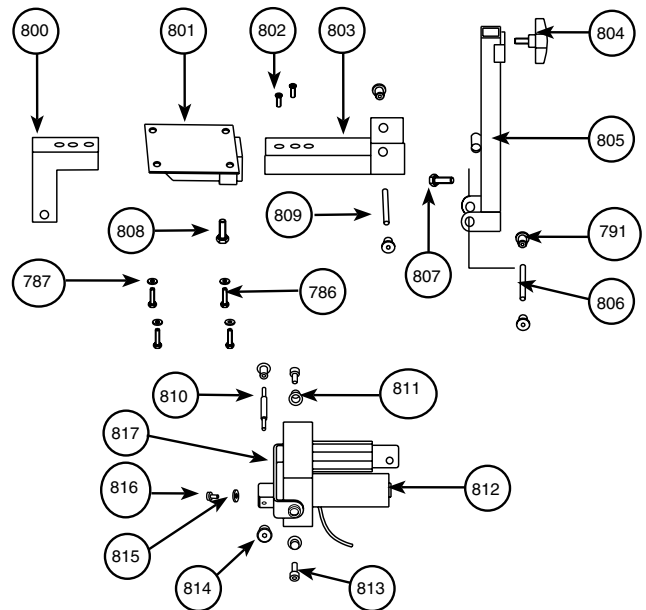
A	800842 7	Ryggfällning Standard Classic/Ergomedic
B	801265 3	Ryggstolpe Standard Ergomedic, låg rygg
C	800841 0	Ryggstolpe Standard Ergomedic, hög rygg

A+B	801748 1	Ryggmek Standard Ergomedic, låg rygg
A+C	801747 4	Ryggmek Standard Ergomedic, hög rygg

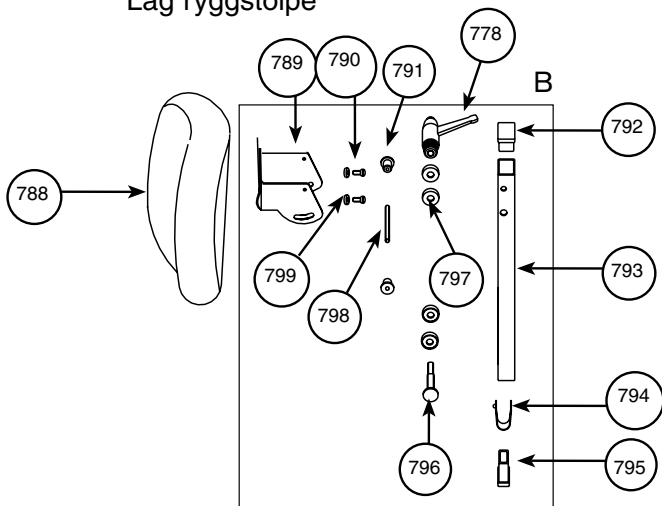
Ryggmekanism Standard i Ergomedic utförande



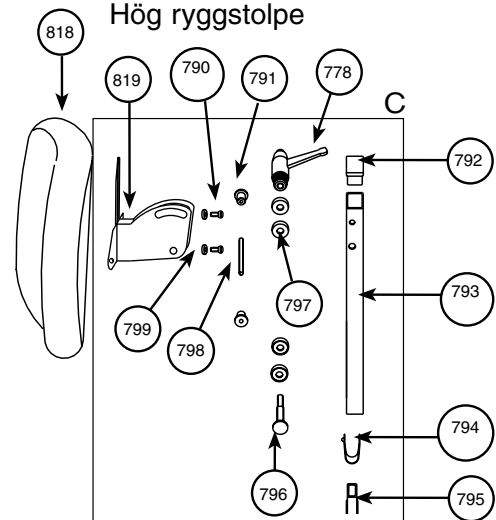
Elreglerad ryggfällning



Låg ryggstolpe



Hög ryggstolpe



Stycklista

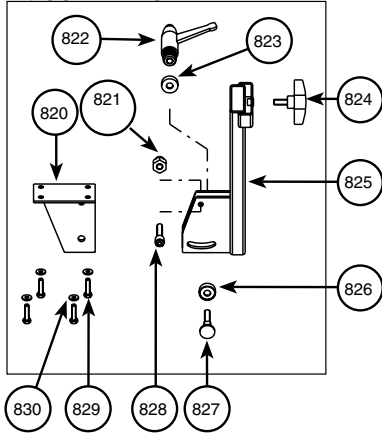
Pos Art.nr Benämning

OBS! I den 13 siffriga EAN koden ingår 732184 före art. nr nedan

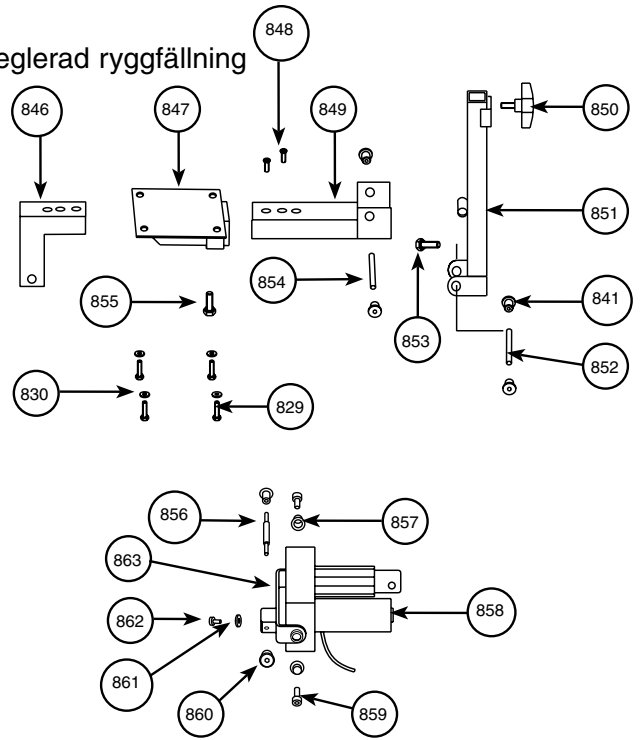
820		Ryggfena
821	800445 0	Låsmutter M8
822	801681 1	Vred M8 invändig gänga
823	800488 7	Aluminiumbricka, håldiameter 8,2 mm
824	801153 3	Stjärnratt
825		Ryggfällningsrör standard
826	800489 4	Aluminiumbricka, håldiameter 10,2 mm
827		Låsaxel för Standard ryggmekanism
828	800381 1	Skruv MC6S M8x25
829	800374 2	Skruv M6S M6x16
830	800462 2	Bricka BRB 6,4x12x1,5
831	800102 2	Skruv K6S M5x10
832		Fjädringselement till std-rygg
833		Ryggstolpsrör
834	801072 7	Fjäderstopp för 15 mm rör
835	801074 1	Plastpropp 30x20 mm
836	800435 1	Skruv MRX M6x20
837		Ryggfäste
838 1	210560 3	Låg ryggplatta Ergomedic 38x26 cm till sitsbredd 44-48 cm, grå plysch
838 2	210562 7	Låg ryggplatta Ergomedic 33x26 cm till sitsbredd 40 cm, grå plysch
838 3	210566 5	Låg ryggplatta Ergomedic 27x22 cm till sitsbredd 33 cm, grå plysch
838 4	210564 1	Låg ryggplatta Ergomedic 30x26 cm till sitsbredd 36 cm, grå plysch
839		Ryggfäste
840	801212 7	Möbelmutter
841	801681 1	Plastvred
842		Övre ryggrör Ergomedic
843		Axel för låsning av ryggvinkel
844		Aluminiumbricka, håldiameter 10,2 mm
845		Pinnskruv M6x35
846		Justerbart fäste till elrygg, framdel
847		Sittplattsfäste Medic
848	800099 5	Skruv MF6S M6x16
849		Justerbart fäste till elrygg, bakdel
850	801153 3	Stjärnratt SR 7025 M8x17S
851		Nedre ryggrör till Elrygg
852	800504 4	Pinnskruv M6x45
853	800153 4	Skruv K6S M4x8
854	800507 5	Pinnskruv M6x38
855	800090 2	Skruv M8x18
856	800505 1	Pinnskruv M6x32
857	800304 0	Glycodurlager (SKF)
858	801418 3	Ministälldon, 12v, elrygg
859	801172 4	Passbult
860	801162 5	Möbelmutter M6
861	800468 9	Tjock Bricka TBRSB 6,4x22x4
862	800413 9	Skruv MC6S M6x12
863	801252 3	Fästbygel
864 1	210561 0	Hög ryggplatta Ergomedic 40x34 cm till sitsbredd 44-48 cm, grå plysch
864 2	210563 4	Hög ryggplatta Ergomedic 33x36cm till sitsbredd 40 cm, grå plysch
864 3	210567 2	Hög ryggplatta Ergomedic 27x32cm till sitsbredd 33 cm, grå plysch
864 4	210565 8	Hög ryggplatta Ergomedic 30x34 cm till sitsbredd 36 cm, grå plysch
864 5	210568 9	Extra hög ryggplatta Ergomedic 42x43 cm, för sitsbredd 44-48 cm, grå plysch
865		Ryggfäste
Kit:		
A	800842 7	Ryggfällning Standard Classic/Ergomedic
B	800839 7	Ersätts av 801265 (D)
C	800840 3	Ryggstolpe Standard Classic hög rygg
D	801265 3	Ryggstolpe Standard Classic/Ergomedic låg rygg (ersätter 800839 (B))
A+C	801679 8	Ryggmek Standard Classic, hög Rygg
A+D	801676 7	Ryggmek Standard Classic, låg rygg

Ryggmekanism Standard i Classic utförande

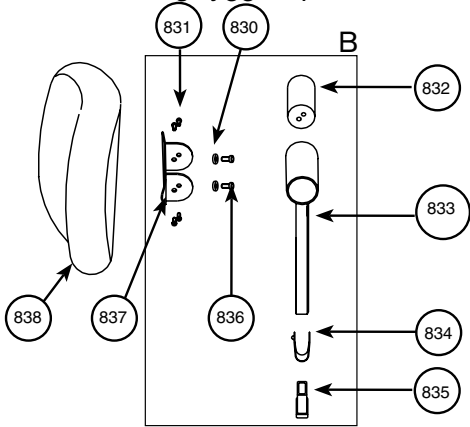
Ryggfällning



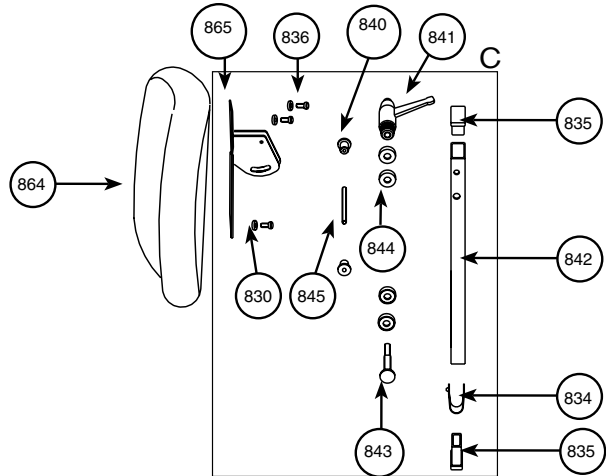
Elreglerad ryggfällning



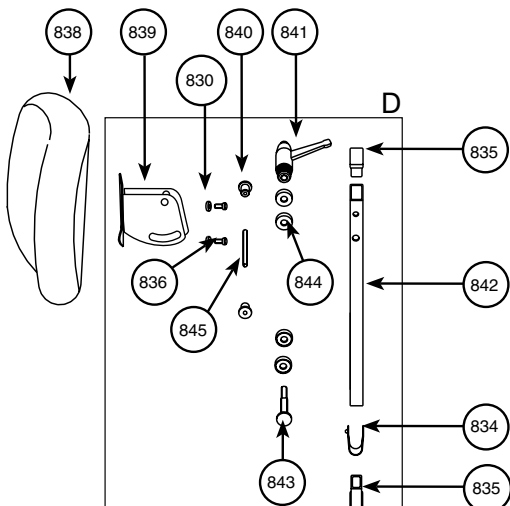
Låg ryggstolpe



Hög ryggstolpe, låsbar



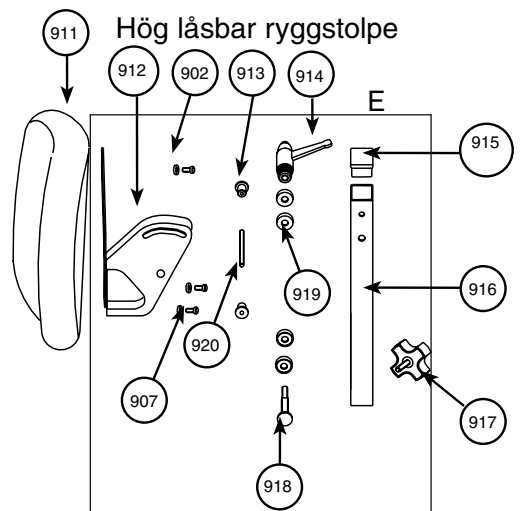
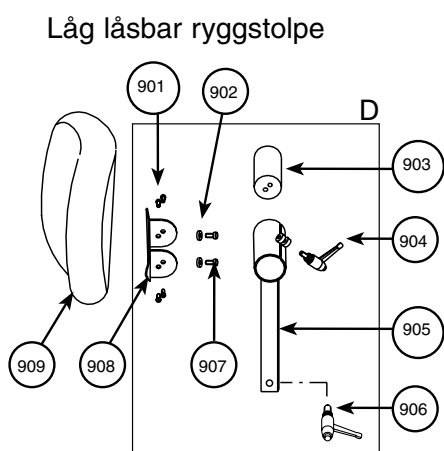
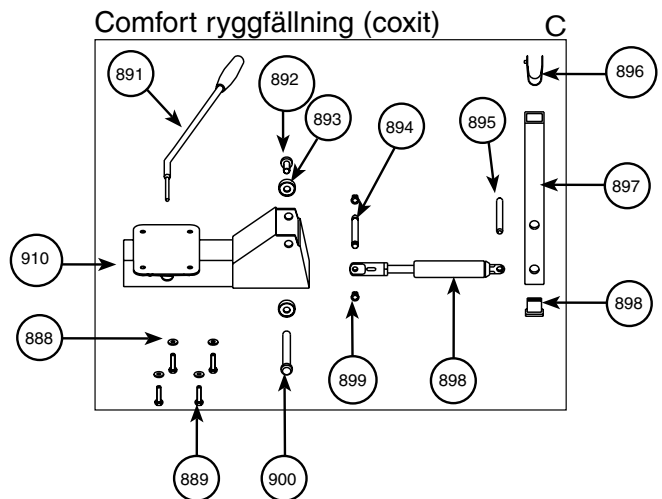
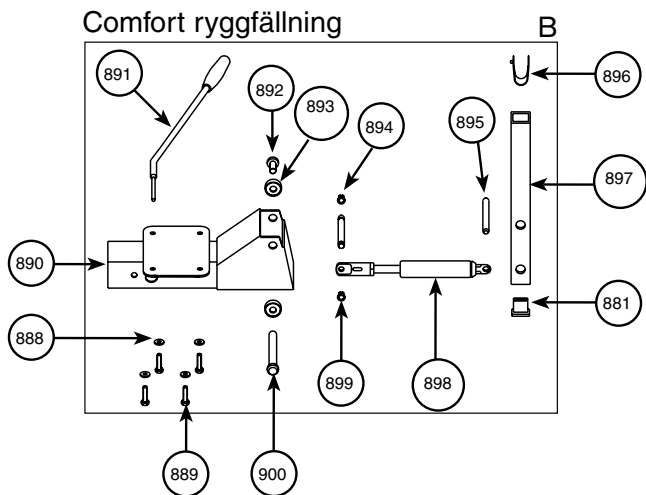
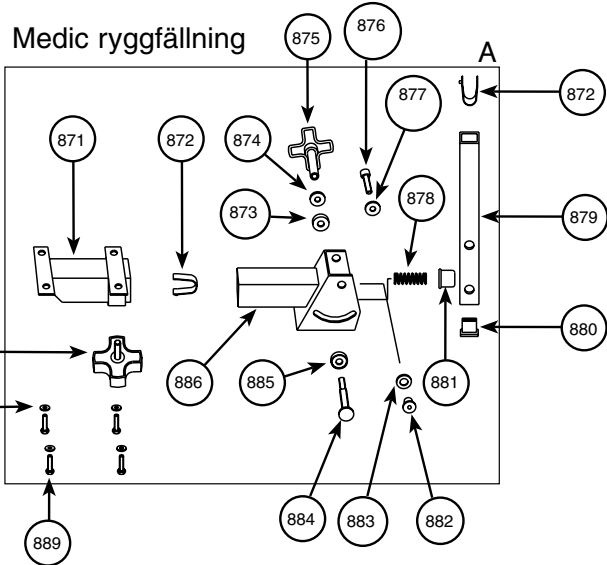
Låg ryggstolpe, låsbar



Stycklista

Pos	Art.nr	Benämning	Kit:			
OBS! I den 13 siffriga EAN koden ingår 732184 före art. nr nedan						
871	800837 3	Ryggfällning fäste Medic/Ergom.	A	1	801082 6	Ryggfällning Medic L 155 mm
872	801072 7	Fjäderstopp för 15 mm rör	A	2	801083 3	Ryggfällning Medic L 112 mm
873		Plastbricka	A	3	801084 0	Ryggfällning Medic XL 155 mm
874		NB 8x22x1.5 HB 200 SC	A	4	801085 7	Ryggfällning Medic XL 112 mm
875	801439 8	Plastratt för vinkeljustering	A	5	801922 5	Ryggfällning Medic S 155 mm
876		Skruv MLC6S M8x35	A	6	801923 2	Ryggfällning Medic S 112 mm
877		Bricka BRB 8,4x20x1,5	B		801770 2	Ryggfällning Comfort Ergomedic, grund
878		Fjäder	C		801771 9	Ryggfällning Comfort Ergomedic, djup
879		Nedre ryggrör till Medic ryggmek.	D		801088 8	Ryggstolpe Medic/Comfort Ergom. låg rygg
880	801693 4	Ändplugg 20x30 mm	E		801737 5	Ryggstolpe Medic/Comfort Ergom. hög rygg
881		Plastkopp	A1+D		801738 2	Ryggmek. Medic L Ergom. 155 mm, låg rygg
882		Möbelmutter	A1+E		801740 5	Ryggmek. Medic L Ergom. 155 mm, hög rygg
883		Bricka BRB 10,5x22x2	A2+D		801739 9	Ryggmek. Medic L Ergom. 112 mm, låg rygg
884	801691 0	Skruv vinkellåsn. Medic ryggmek.	A2+E		801741 2	Ryggmek. Medic L Ergom. 112 mm, hög rygg
885		Klämbricka till ryggglåsning	A3+D		801933 1	Ryggmek. Medic XL Ergom. 155 mm, låg rygg
886 1		Ryggfällningskropp 112 mm	A3+E		801935 5	Ryggmek. Medic XL Ergom. 155 mm, hög rygg
886 2		Ryggfällningskropp 155 mm	A4+D		801934 8	Ryggmek. Medic XL Ergom. 112 mm, låg rygg
887	800078 0	Stjärnratt	A4+E		801936 2	Ryggmek. Medic XL Ergom. 112 mm, hög rygg
888	800462 2	Bricka BRB 6,4x12x1,5	A5+D		801929 4	Ryggmek. Medic S Ergom. 155 mm, låg rygg
889	800374 3	Skruv MC6S M6x16	A5+E		801931 7	Ryggmek. Medic S Ergom. 155 mm, hög rygg
890		Ryggfällningskropp	A6+D		801930 0	Ryggmek. Medic S Ergom. 112 mm, låg rygg
891	801589 0	Spak till Comfortrygg	A6+E		801932 4	Ryggmek. Medic S Ergom. 112 mm, hög rygg
892		Skruv till Comfortrygg	B+D		801743 6	Ryggmek Comfort Ergom. grund, låg rygg
893		Plastbricka	B+E		801742 9	Ryggmek Comfort Ergom. grund, hög rygg
894		Axel M6	C+D		801745 0	Ryggmek Comfort Ergom. djup, låg rygg
895		Axel till Comfortrygg	C+E		801744 3	Ryggmek Comfort Ergom. djup, hög rygg
896	801072 7	Fjäderstopp				
897		Nedre ryggrör till elrygg				
898 1	801148 9	Gasfjäder 250 N/30 mm				
898 2	801149 6	Gasfjäder 200 N/30 mm				
898 3	801150 2	Gasfjäder 350 N/30 mm				
899		Möbelmutter				
900		Axel till Comfort-rygg				
901		Skruv K6S M5x10				
902	800128 2	Bricka BRB 6,4x12x1,5				
903		Låselement				
904	801439 8	Plastvred				
905		Ryggstolpsrör				
906	801157 1	Plastvred för vinkeljustering				
907	800435 1	Skruv MRX M6x20				
908		Ryggplatsfäste				
909 1	210560 3	Låg ryggplatta Ergomedic 38x26 cm till sitsbredd 44-48 cm, grå plysch				
909 2	210562 7	Låg ryggplatta Ergomedic 33x26 cm till sitsbredd 40 cm, grå plysch				
909 3	210566 5	Låg ryggplatta Ergomedic 27x22 cm till sitsbredd 33 cm, grå plysch				
909 4	210564 1	Låg ryggplatta Ergomedic 30x26 cm till sitsbredd 36 cm, grå plysch				
910		Ryggfällningskropp				
911 1	210561 0	Hög ryggplatta Ergomedic 40x34 cm till sitsbredd 44-48 cm, grå plysch				
911 2	210563 4	Hög ryggplatta Ergomedic 33x36cm till sitsbredd 40 cm, grå plysch				
911 3	210567 2	Hög ryggplatta Ergomedic 27x32cm till sitsbredd 33 cm, grå plysch				
911 4	210565 8	Hög ryggplatta Ergomedic 30x34 cm till sitsbredd 36 cm, grå plysch				
911 5	210568 9	Extra hög ryggplatta Ergomedic 42x43 cm, för sitsbredd 44-48 cm, grå plysch				
912		Ryggplatsfäste				
913	801212 7	Möbelmutter				
914	801681 1	Vred M8 invändig gänga				
915	801074 1	Plaststopp 30x20 mm				
916		Övre ryggrör Ergomedic				
917	801153 3	Stjärnratt M8x17				
918		Axel för låsning av ryggvinkel				
919 1	800489 4	Aluminiumbricka, håldiameter 10,2 mm				
919 2	800488 7	Aluminiumbricka, håldiameter 8,2 mm				
920	800506 8	Pinnskruv M6x35				

Ryggmekanism Medic/Comfort i Ergomedic utförande



Stycklista

Pos Art.nr Benämning

OBS! I den 13 siffriga EAN koden ingår 732184 före art. nr nedan

950	800091 9	Skruv MLC6S M8x16 O.B.H 10.9
951	800474 0	Bricka BRB 16x9x1,5
952	800247 7	Säkringshållare
953 1	801134 2	Batteri till REAL elstolen, 12v 7,2 Ah
953 2	801135 9	Batteri till SC-EI stol barn, 3 Ah
954	800177 0	Stiftkontakt elem. 0,20-0,80 hane
955	800206 7	Kontaktus hona 4 pol för rundstift
956	800774 1	Plastplugg 50x30 mm
957	800848 9	Laddbox
958	801241 7	Laddjack (EI-stol)
959 1	800201 2	Chassihylsa 8 pol
959 2	800199 2	Chassihylsa 3 pol
960 1	801599 9	Handkontroll 4-rad multi med 8-pol DIN-kontakt
960 2	801356 8	Handkontroll 1-rad upp-ner med 3-pol DIN-kontakt
961		Bricka
962		Mutter
963		Bricka
964	800239 5	Mångledare grå 4x0,5
965	800241 8	Kabelgenomföring 6x13
966	800467 2	Bricka BRB 4,3x8x0,8
967	800355 2	Stoppskruv MSK6SS M6x8
968	800153 4	Skruv K6S M4x8
969	801176 2	Fästbygel
970	801233 2	Vippkontakt elstol
971	801262 2	Lös manöverbox
972	800040 7	Buntband L=165 B=4,6
973	800207 4	Kontakt hane 4-pol
974 1	801174 8	Fästband för batteri, B 18mm L 600mm
974 2	801258 5	Fästband för batteri, L 18mm L 700mm
975	800257 9	Säkring 16 A
976	801094 9	Ställdon (se sid 7)
977	800425 0	Skruv MRX Z 4.8 FZB M4x40
978	801124 3	Reläsats
979	801827 3	Batteriladdare 12v

Kit:

A	801241 7	Laddjack (EI-stol) inkl. 958
B 1	802213 3	Laddbox Kpl. för multi
B 2	802212 6	Laddbox Kpl. för singel
C 1	801303 2	Manöverbox med kablage
C 2	801304 9	Manöverbox med kablage inkl. bromsknapp

