

Monteringsanvisningar

Klicka på önskad monteringsanvisning, eller scrolla nedåt.

Innehållsförteckning	Sida
Adapter Cross benstöd	2
Benstöd medic/Knästoppar	3
Bord	4
Bricka/Bord	5
Bromsfot byte äldre stolar	6
Byte av Fixlyftomat	7
Åtdragningsmoment för Fixlyftomater	8
Bålstöd	9
Elbromsmekanik	10
Fäste amputationsstöd/amputationsstöd	11
Gasfjäderadapter	12
Hjulbyte	13
Höftbälte	14
Körhandtag/Körbygel	15
Grenkil	16
Nackstöd	17
Sidostöd	18
Spak för sitsvinkling	19
Stoppring för armstöd	20
Stativförlängare	21
Sväng- och Ställbart bålstöd	22
Uppfällbar fotring	23
Utbyte av låsskruv	24
Vadstöd	25

Artikelnummer

ADAPTER PAR

800794 Adapter Adapt Hö+Vä kpl.
 802091 Adapter Comfort Hö+Vä kpl.
 801600 Adapter Cross Hö+Vä kpl.
 800793 Adapter Meyra Hö+Vä kpl.
 800787 Adapter Ortopedia Hö+Vä
 800790 Adapter Spinner Hö+Vä kpl

ADAPTER HÖGER

800795 Adapter Adapt Hö
 802076 Adapter Comfort Hö
 801237 Adapter Cross Hö kpl.
 801988 Adapter Meyra Hö
 800788 Adapter Ortopedia Hö
 800791 Adapter Spinner Hö kpl

ADAPTER VÄNSTER

800796 Adapter Adapt Vä
 802075 Adapter Comfort Vä
 801236 Adapter CrossVä kpl.
 801989 Adapter Meyra Vä
 800789 Adapter Ortopedia Vä
 800792 Adapter Spinner Vä kpl

Nödvändiga verktyg

800897 T-Nyckel 5 mm insex Verktyg (Mercado Nyckeln)

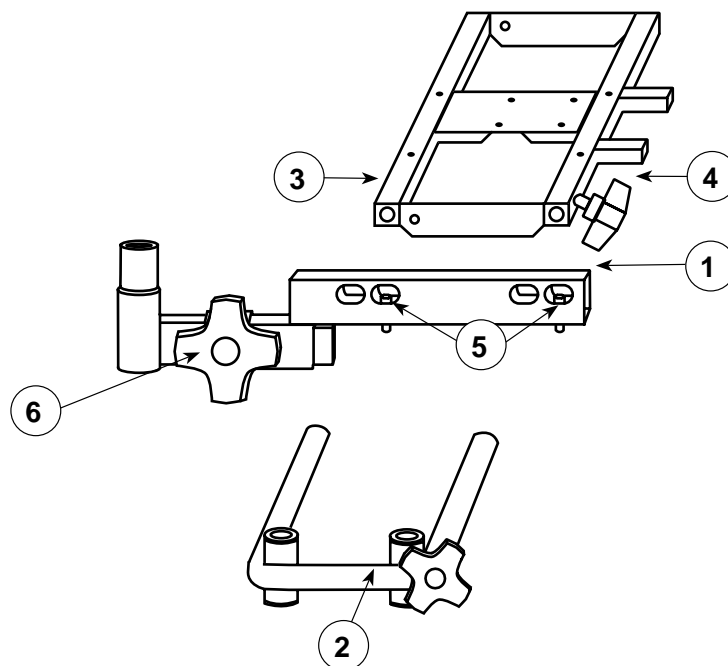
Utförande

Montera adaptern (1) på vänster eller höger armstödsbåge (2) i de främre eller bakre hålen beroende på sitsens storlek. **OBS! De ovala hålen ska vara placerade ut från stolen.**

Fäst armstödsbågen (2) på sittkrysset (3).

Ställ in rätt armstödsbredd och lås fast med ratt (4).

Lås därefter fast adaptern i rätt läge genom att dra åt skruvarna (5) med T-nyckeln.



Artikelnummer

800803	Benstöd fäste Medic \geq 43 dj sits (1)		
800801	Benstöd fäste Medic \leq 40 dj sits (7)		
800808	Benstöd Medic delat L 28-41 cm	800805	Benstöd Medic delat M 23-32 cm
800804	Benstöd Medic delat S 18-24 cm	800811	Benstöd Medic delat XL 38-51 cm
284380	Knästopp kudde 16x8 Konstläder Svart	800930	Knästopp mekanism Hö kpl u stoppdetalj
800929	Knästopp mekanism Vä kpl u stoppdetalj	800828	Knästopp mekanism Hö+Vä kpl u stoppdetalj

Innehåll

1 st Benstödsfäste

1 st Uppsättning erforderliga skruvar, muttrar och brickor/Insatsmuttrar för trä

Nödvändiga verktyg

Insexnyckel 5 alt. 6 mm

Ringnyckel 13 mm

Stjärnmejsel

800897 T-Nyckel 5 mm insex Verktyg (Mercado Nyckeln)

Utförande

Montera benstödsfästet (1) alt (7) med två M8 genom hålen (2) på fästet och genom motsvarande hål på sittkrysets (3) framsida. Observera att om stolen är vinkelställbar monteras fästet i sittkrysets övre del (3) om stolen ej är vinkelställbar monteras fästet i sittkryset(4).

Lås med låsmutter. Brickor skall användas på båda sidor.

Fäst benstödsfästet för stor sits (1) genom att:

Mätta med benstödsfästet (1), markera hålbilden i sittplattan.

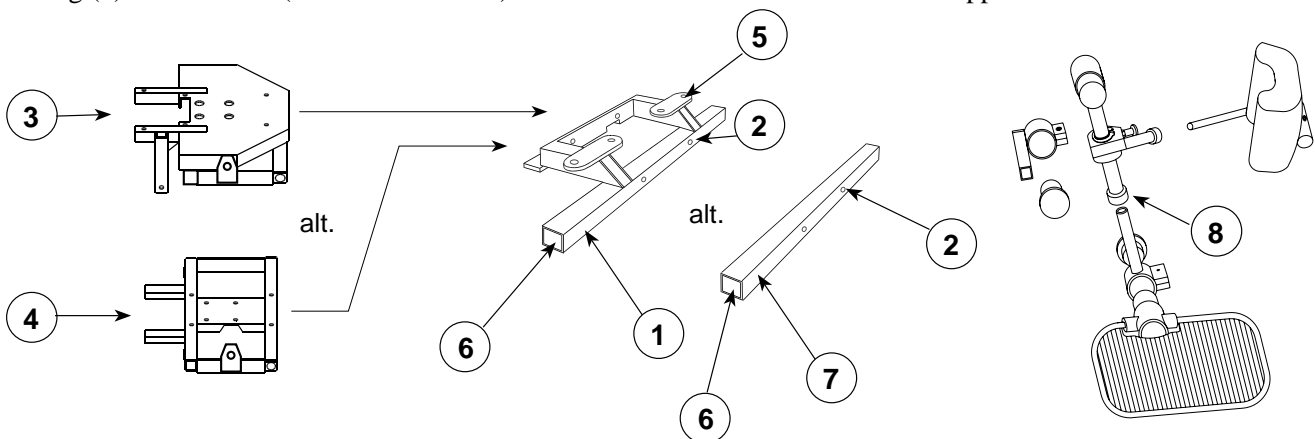
Borra 10 mm håll genom sittplattan.

Montera sedan i medföljande insatsmuttrar.

Skruva sedan fast benstödsfästet (1) genom att dra skruvar i hålen (5).

Medic benstöden monteras sedan i öppningarna (6)

Ring (8) måste lossas (**OBS!** 2 st skruvar) för att man skall kunna montera knästoppar.



Artikelnummer

802754 Bord 60x45 kpl f Real 9000 Armstöd

Monteringssatsen innehåller

1 st bord med monteringsdetaljer

Nödvändiga verktyg

800897 T-nyckel 5mm insex Verktyg (Mercado Nyckeln)

Utförande

Bordet monteras på vänster armstödsbåge. Bordet vilar på armstöden.

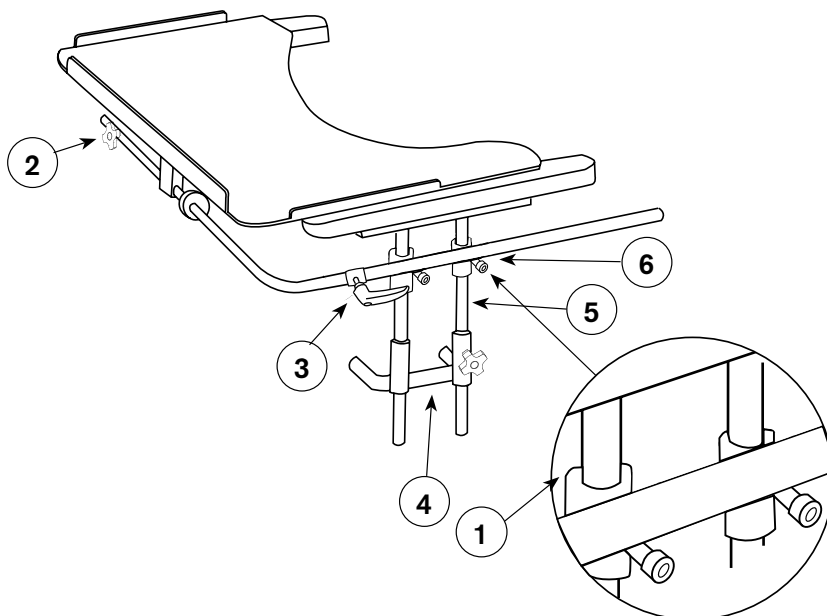
Lyft upp armstödsröret (5) ur breddjusteringsbygeln (4). Montera fästet (1) på armstödsröret.

Sätt tillbaka armstödsröret.

Skjut in bordets fäströr (6) i fästet.

Bordet fälls upp genom att ratten (3) lossas, sedan kan bordet fällas åt sidan.

Ratten (2) används för att justera bordets placering i sidled.

OBS! Om bordet används på en stol med manuell vinkling kommer bordet att följa med när sitsen vinklas.

Artikelnummer

802122 Bord Bricka 45x30 kpl Real 6100/Real 9000

Nödvändiga verktyg

800897 T-Nyckel 5 mm insex Verktyg (Mercado Nyckeln)

Utförande

Montera adaptern (1) på vänster eller höger armstödsbåge (2). **OBS! De ovala hålen ska vara placerade ut från stolen.**

Fäst armstödsbågen (2) på sittkrysset (3).

Ställ in rätt armstödsbredd och lås fast med ratt (4).

Lås därefter fast adaptern i rätt läge genom att dra åt skruvarna (5) med T-nyckeln.

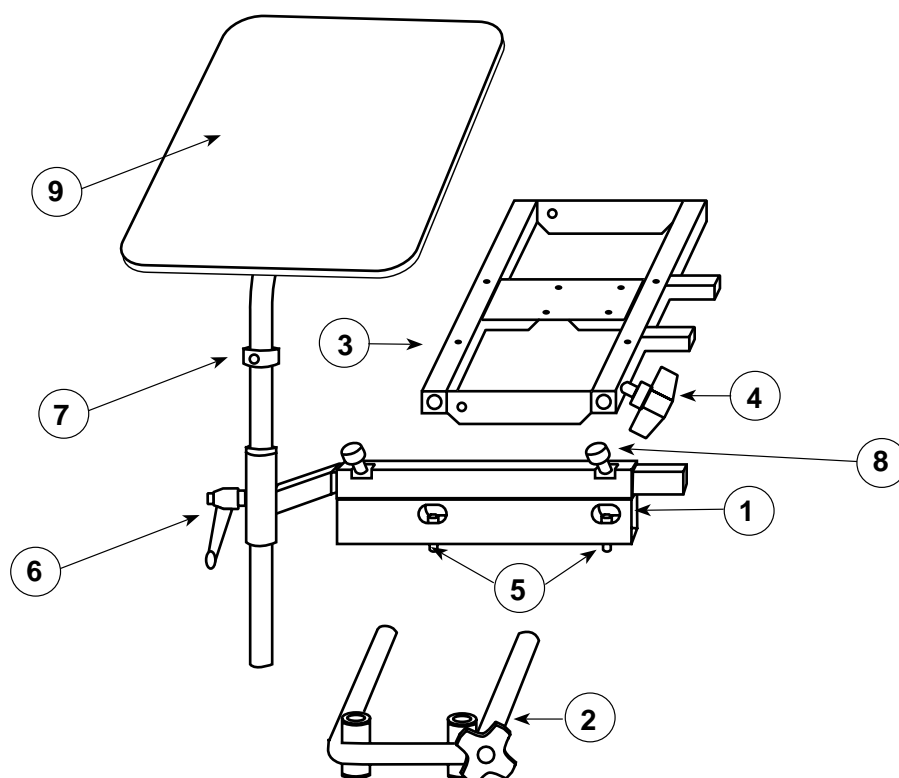
Bordets djupledsläge justeras med hjälp av skruvarna (8).

Bordets höjd justeras med fäste (7).

Bordets kan höjas/sänkas och svängas med ratt (6).

Under bordet finns en ratt (9) som kontrollerar bordets vinkling.

Bord/Bricka går att montera på höger eller vänster sida.



Artikelnummer

801783 Bromsfötter f REAL 4000 & REAL 1000 kpl m brickor

Innehåll

4 st brickor

2 st bromsfötter

Nödvändiga verktyg

Ringnyckel 9/16" alt. insexnyckel 5/16"

Loctite 243

Utförande

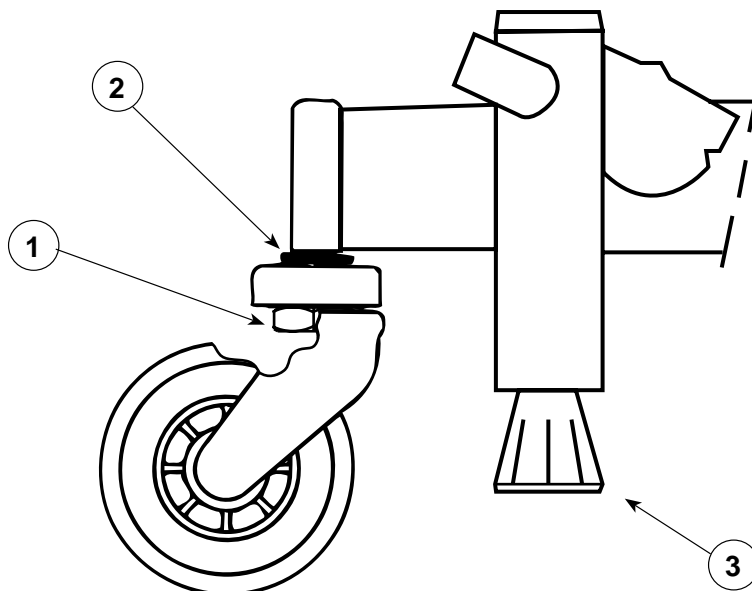
Lossa skruven (1) i hjulbygeln med 9/16" ringnyckel alt. insexnyckel 5/16". Tag bort hjulet.

Applicera Loctite 243 på skruvens gänga och montera hjulet på stativet med brickan (2) mellan stativ och hjulbygel.

Dra åt skruven (1). Upprepa på resterande hjul.

Skär bort de gamla bromsfötterna (3).

Fukta in de nya bromsfötterna (3) och tryck dem på plats.



Artikelnummer

801045	Fixlyftomat 140 mm 90-130kg tryck m Alufäste
801041	Fixlyftomat 140 mm <55kg tryck m Alufäste
801037	Fixlyftomat 140 mm 55-90kg tryck m Alufäste
801033	Fixlyftomat 200 mm 90-130kg tryck m Alufäste
801029	Fixlyftomat 200mm <55kg tryck m Alufäste
801025	Fixlyftomat 200mm 55-90kg tryck m Alufäste

Innehåll

1 st Fixlyftomat med fäste (1)

4 st Låsmutter M8 (2)

Nödvändiga verktyg

800897 T-Nyckel 5 mm insex Verktyg (Mercado Nyckeln)

6 mm Insexnyckel

10 mm Ringnyckel

Utförande

Demontera först fixlyftomaten (1) från stativet genom att lossa de två skruvarna som sitter på centrumsröret på stativet och klämmer fast fixlyftomaten.

Skruva loss sittplattan (3) från sittkrysset genom att skruva loss de fyra skruvarna (4) som sitter i sittkrysset.

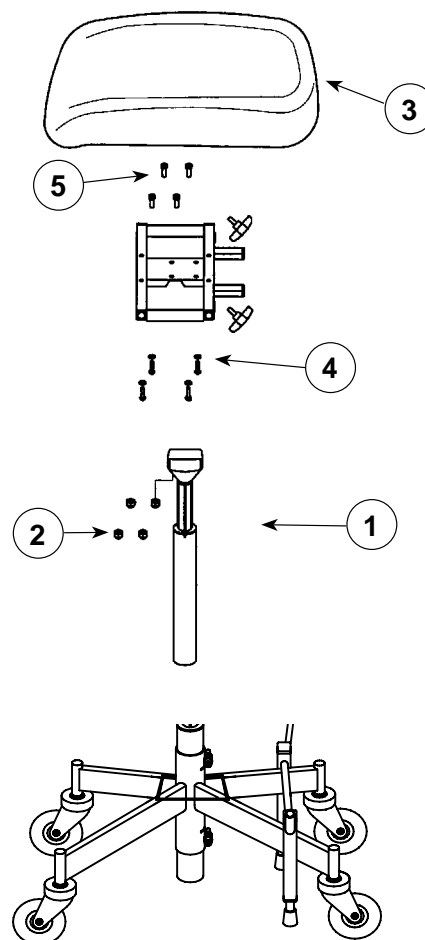
Demontera fixlyftomaten genom att skruva loss skruvarna (5) dessa håller tillsammans med låsmutterarna (2) ihop sittkrysset med fixlyftomaten.

Montera manöverspaken.

Montera sedan den nya fixlyftomaten i omvänd ordning. Byt ut låsmutterarna (2) mot de nya.

Skruvarna i stativet dras åt enligt åtrdagningsmoment på sid 8.

Kontrollera att fixlyftomaten kan höjas och sänkas samt att den sitter fast ordentligt.



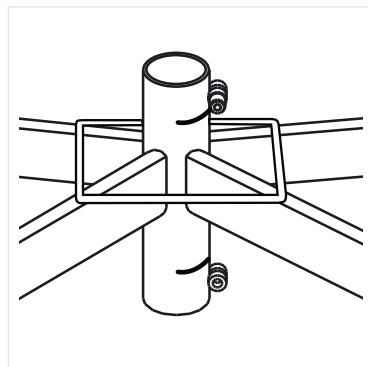
TYP AV FIXLYFTOMAT	ARTIKELNUMMER		STATIV PLUS		STATIV Nuvarande* X & H		STATIV Äldre** X & H	
	Rotation	Alufäste	Övre	Undre	Övre	Undre	Övre	Undre
140 mm <55 kg	801042	801041	***	18 Nm	***	18 Nm	***	24 Nm
140 mm 55-90 kg	801038	801037	***	18 Nm	***	18 Nm	***	24 Nm
140 mm 90-135 kg	801046	801045	***	18 Nm	***	18 Nm	***	24 Nm
200 mm <55 kg	801030	801029	18 Nm	18 Nm	***	18 Nm	***	24 Nm
200 mm 55-90 kg	801026	801025	18 Nm	18 Nm	***	18 Nm	***	24 Nm
200 mm 90-135 kg	801034	801033	18 Nm	18 Nm	***	18 Nm	***	24 Nm

*Provet är utfört på "nya" fixlyftomater från Suspa samt anoljade skruvar.
 *Se bild 1 **Se bild 2*

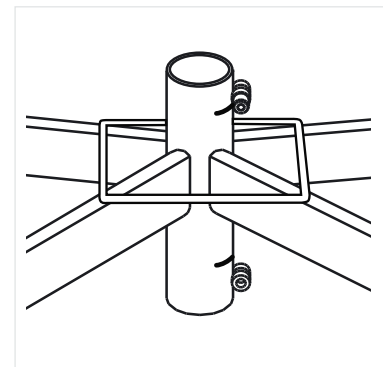
SLITSEN

På Mercados äldre stativ är slitsen vid klämförbanden inte lika djup som på våra nuvarande stativ.

Klämförbandet dras så hårt att slitsen med lätthet går att manövrera upp och ned.



*Bild 1, visar nuvarande stativ med djupare slits.



**Bild 2, visar äldre stativ med grundare slits.

Artikelnummer

801579	Bålstöd Medic Kupad Grå Plysch
801580	Bålstöd Kupad Grå Plysch
280XX0	Bålstöd kudde 15x13

XX färgkoder finns i prislstan & utprovingsprotokollet.

Innehåll

- 2 st Bålstöd
- 2 st bålstödsfästen
- 1 st Uppsättning erforderliga skruvar

Nödvändiga verktyg

- 800897 T-Nyckel 5 mm insex Verktyg (Mercado Nyckeln)
- Stjärnmejsel/Skruvdragare

Utförande

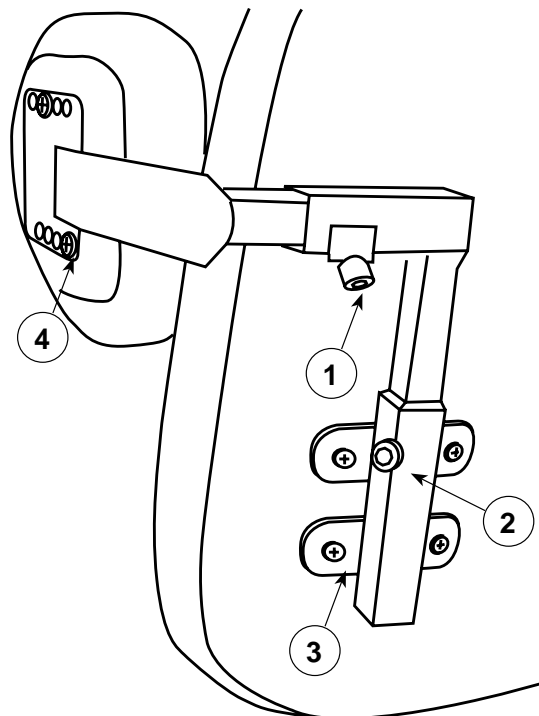
Montera ihop bålstödet enligt bilden.

Skruva i skruvarna (4) på den sida av bålstödsdynan som är försedd med nitar.

Placera brukaren i stolen och prova ut lämplig placering av bålstöden.

Skruva sedan fast bålstödsfästena i ryggplattan med skruvarna (3).

Bålstödet justeras i höjd med skruven (2), i sidled med skruven (1). Bålstödsplattans placering i djupled kan justeras genom att flytta skruvarna (4) inom bågens hålbild.



Artikelnummer

802732 Eldonssats för elbroms för X/H-stativ

Nödvändiga verktyg

5 mm insexnyckel

6 mm insexnyckel

Utförande

1. Demontera överfallet från axelfästet (4 st M6 skruv).
2. Centrumsfästet monteras på stativet, i höjd med spår enligt streckadlinje på bild. Dra åt den bakre M8 skruven. Se till att centralfästets två överfall lämnar ett spelrum på ca 1 mm till eldonets fäste. Dra sedan åt de främre M8 skruvarna med handkraft.
3. Se till att stolen är bromsad.

Montera tillbaka överfallet på axelfästet så att det är fäst runt bromsaxeln. Dra åt skruvarna för hand (lås ej). Koppla ihop elen. Aktivera broms så att ställdonet är i max utläge.

4. Lås de två främre M8 skruvarna i centrumfästet, de två plåtarna ska sitta ihop. Lås därefter de 4 M6 skruvarna på axelfästet hårt (med moment 9,8 Nm).

①



②



③



④



Artikelnummer

800786 Amputationsstödsfäste Hö+Vä
 274XX0 Amputationsstöd kudde 25x21
 800827 Amputationsstödsmekanism u fäste o stoppdetalj

XX färgkoder finns i prislistan & utprovningsprotokollet.

Innehåll

1 st Fäste för amputationsstöd
 2 st Uppsättning erforderliga skruvar muttrar och brickor

Nödvändiga verktyg

Insexnyckel 6 mm
 Ringnyckel 13 mm

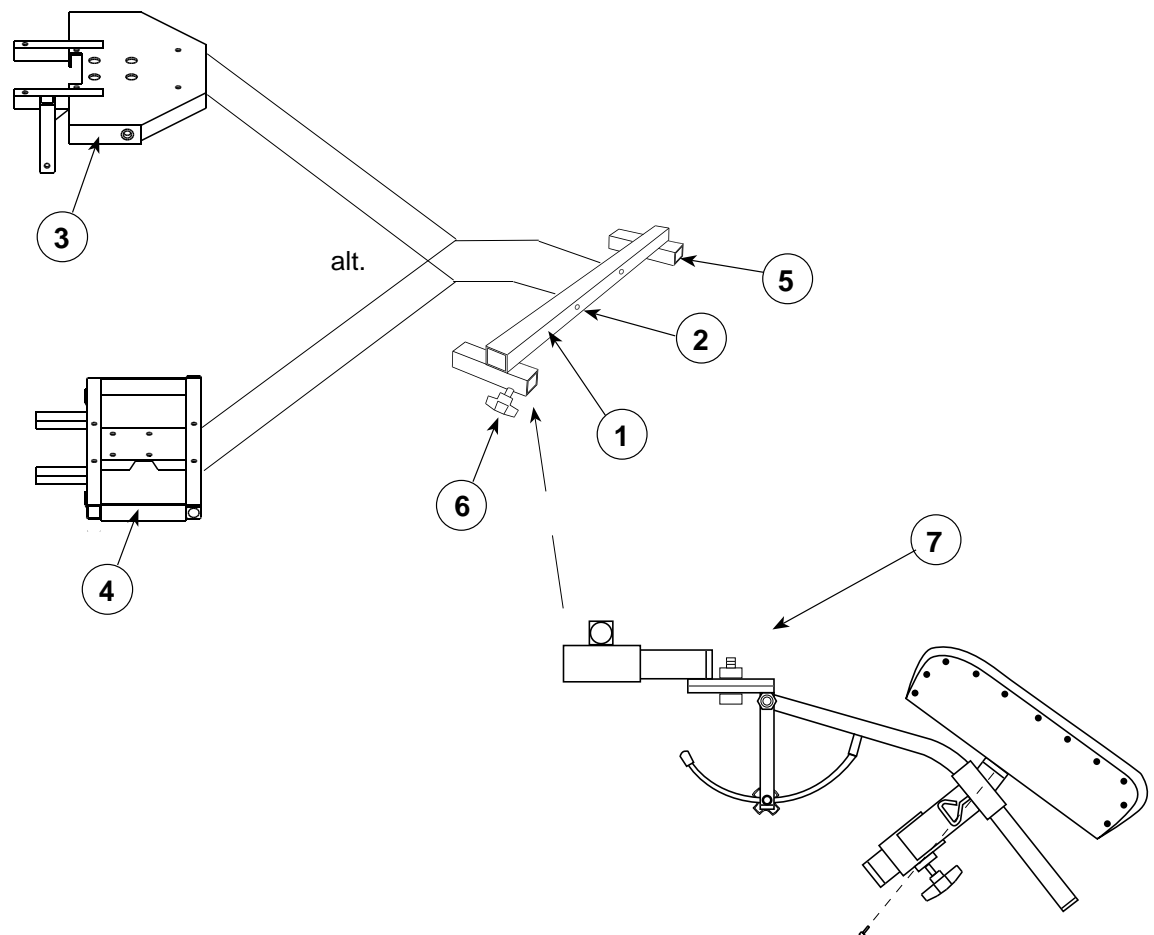
Utförande

Montera fästet för amputationsstöd (1) med två M8 genom hålen (2) på fästet och genom motsvarande hål på sittkrysets framsida.

Observera att om stolen är vinkelställbar monteras fästet i sittkrysets övre del (3) om stolen ej är vinkelställbar monteras fästet i sittkrysets nedre del (4).

Lås med låsmutter. Brickor skall användas på båda sidor.

Amputationsstödet (7) monteras i öppningarna (5) och låses med rattarna (6).



Artikelnummer

- 801048 Adapter Gasfj äldre Vs
801148 Gasfjäder 250 N/ 30 mm t Comfort rygg
801150 Gasfjäder 350 N/ 30 mm t Comfort rygg

Innehåll

- 2 st Adapterplåtar (1)
4 st Möbelmuttrar (2)
3 st Gängad stång (3)
2 st Möbelmuttrar (4) med 2 st brickor (5)
1 st Distans (6)

Nödvändiga verktyg

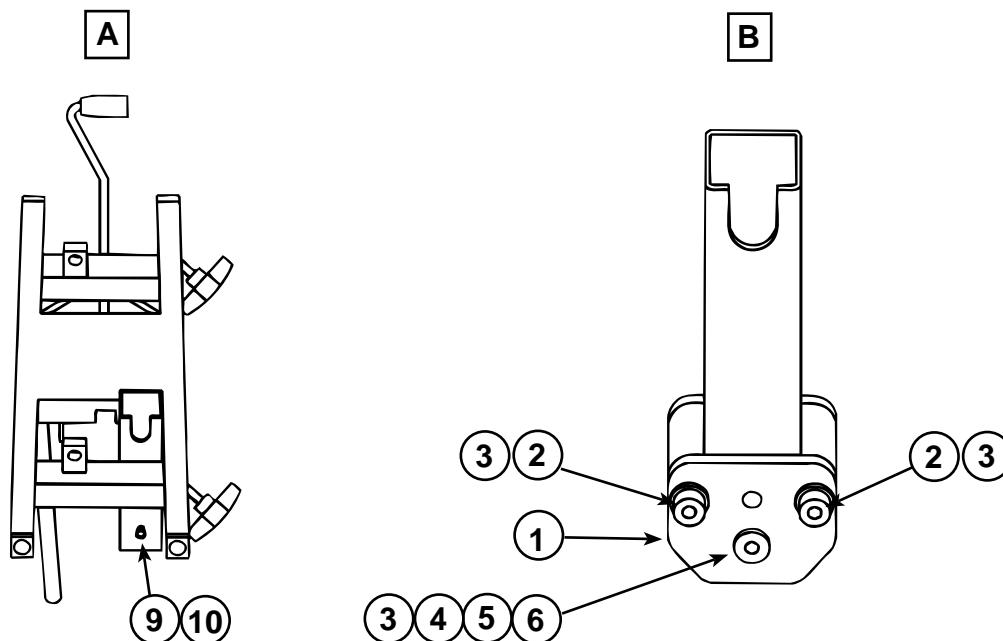
- 800897 T-Nyckel 5 mm insex Verktyg (Mercado Nyckeln)
1 st Seegerringstång
1 st Insexnyckel 6 mm
1 st Ringnyckel 13 mm

Utförande

Börja med att ta bort den gamla gasfjädern. Ta bort seeger-ringen (9) (bild A) och sedan axleln (10), som håller den gamla gasfjädern på plats från övre fästet.

Montera därefter gasfjäderadaptern enligt bild B. Tapparna som finns på adapterplåtarna passas i de hål där den gamla gasfjädern satt. Justera så att plåtarna sitter rakt innan åtdragning.

Montera sedan gasfjädern med samma axel och seegerringar i övre fästet som förut och med den gängade stång-en, distansen, brickorna och möbelmuttrarna i det nedre fästet.



Artikelnummer

801213	Länkhjul 100 XL M12
800902	Länkhjul 100 XL 3/8 tum
800901	Länkhjul 100 SL 3/8 tum Polyuretanbana kullagrat
801282	Länkhjul 100 Grå M12
802241	Länkhjul 100 Grå 3/8" Grå hjulbana
800910	Länkhjul 100mm Låsbara M12
802066	Länkhjul 100mm ESD M12 kpl. m bygel. Extra bred bana
801144	Länkhjul 100 SL M12
800903	Länkhjul 100 XL tröga M12
800900	Länkhjul 75mm Grå termoplastbana kullagrat.

Innehåll

1 hjul komplett
1 st M12 skruv med bricka alt. 1 st 3/8" skruv med bricka

Nödvändiga verktyg

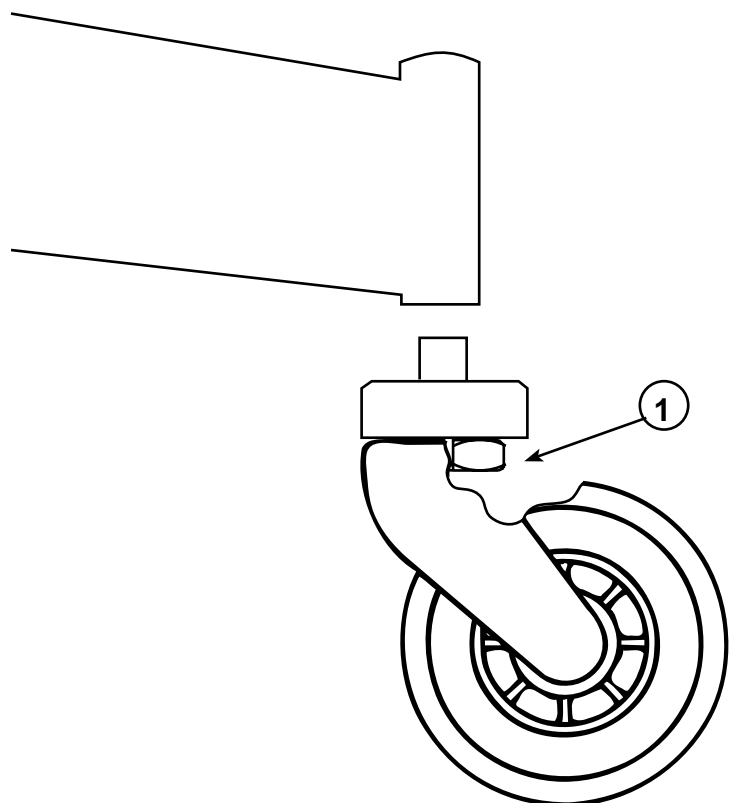
Ringnyckel 18mm alt 19 mm alt. 9/16"
Loctite 243

Utförande

För att ta bort det gamla hjulet används fast ringnyckel 19 mm (gäller för Real 9000 stolar) eller 9/16" (för REAL 1000-4000 används 3/8 bult).

Alternativt skruvas hjulet bort med två insexnycklar (5 mm), varefter den gamla bygeln skruvas loss med hjälp av tex en hylsnyckel.

Montera sedan det nya hjulet. Bultarna limmas med Loctite 243 och dras med **80-90 Nm**.



Artikelnummer

802296	Höftbälte S 51-71cm inkl fästen och skruvar
802297	Höftbälte M 63-83cm inkl fästen och skruvar
802298	Höftbälte L 83-103cm inkl fästen och skruvar

Innehåll

- 1 st Höftbälte
- 2 st fästen
- 6 st skruvar

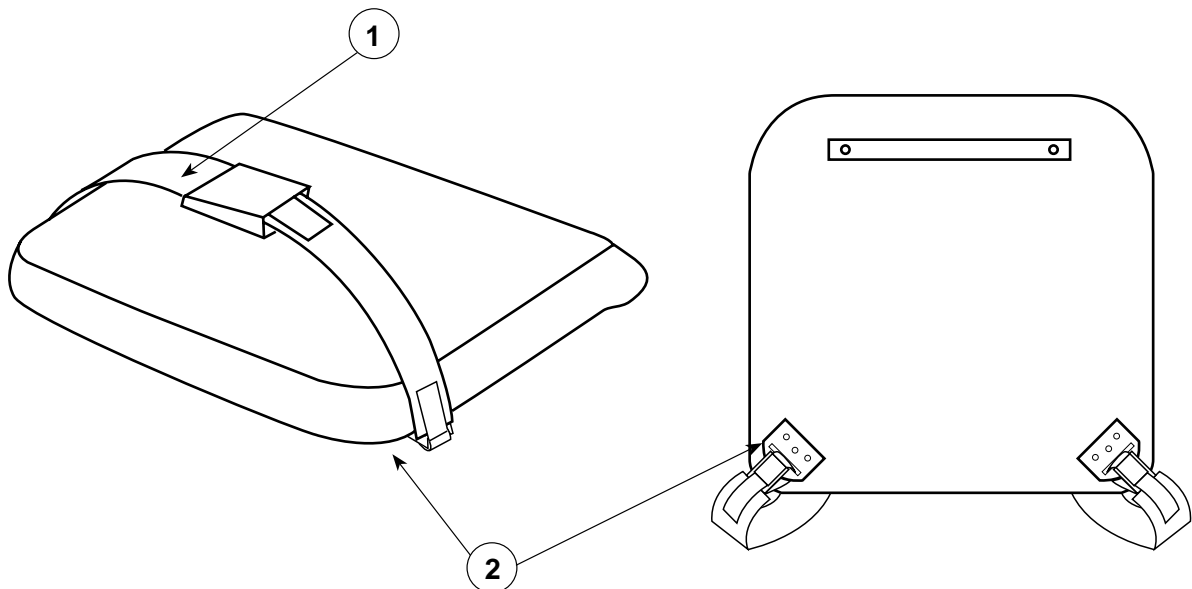
Nödvändiga verktyg

Stjärnskruvmejsel/Skruvdragare

Utförande

Skruva fast fästena (2) på båda sidor i de förborrade hålen som är placerade undertill i sitsens bakkant.

Fäst bältet (1) i fästena (2).



Artikelnummer

802756	Körhandtag Bygel X/H-stativ (Båge)
802757	Körhandtag Handtag X/H-stativ (Handtag)

Monteringsatsen innehåller

1 st	Båge (1)
2 st	Ben (för X-stativ H/V) (2)
2 st	Plastratt (3)
4 st	Skruv MC6S M& (4)
4 st	Gummiduk

Nödvändiga verktyg

800897	T-nyckel 5 mm insex Verktyg (Mercado nyckeln)
--------	---

Utförande

Lossa de fyra skruvarna (två på varje ben).

Demontera kutsen.

Montera Körhandtaget/Körbygeln på stolstativet enligt informationen nedan. Kontrollera att skummigummimellanläggningen är monterade i botten på fästena.

Återmontera kutsarna, drag åt löst. Låsskruven (1) skall sitta nedåt.

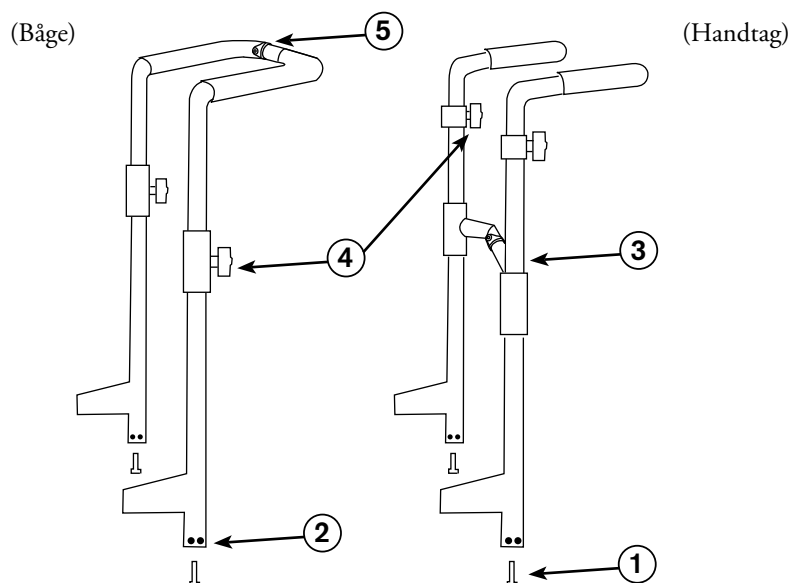
Drag åt låsskruvarna (1) hårt.

Drag åt de fyra horisontella (2) skruvarna hårt.

Körhandtagets tvärslag fixeras med skruven (3) placerad på mitten. Höjden regleras med vred (4).

Breddjustering av Körbygeln görs via skruven (5) placerad under körhandtagsgummit.

OBS! Körhandtaget/Körbygeln monteras på stativet bakom bromsen. Kontrollera även att bromsen inte påverkas av monteringen.



Artikelnummer

801844	Grenkil fäste 115mm kpl u stoppdetalj
801845	Grenkil fäste 175mm kpl u stoppdetalj
801843	Grenkil fäste 57mm kpl u stoppdetalj
286XX0	Grenkil Liten 11x11
286XX1	Grenkil Stor 15x15

XX färgkoder finns i prislstan & utprovningssprotokollet.

Innehåll

2 st Skruv MC6S M8
2 st Skruv MLC6S M6

Nödvändiga verktyg

800897 T-Nyckel 5 mm insett Verktyg (Mercado Nyckeln)

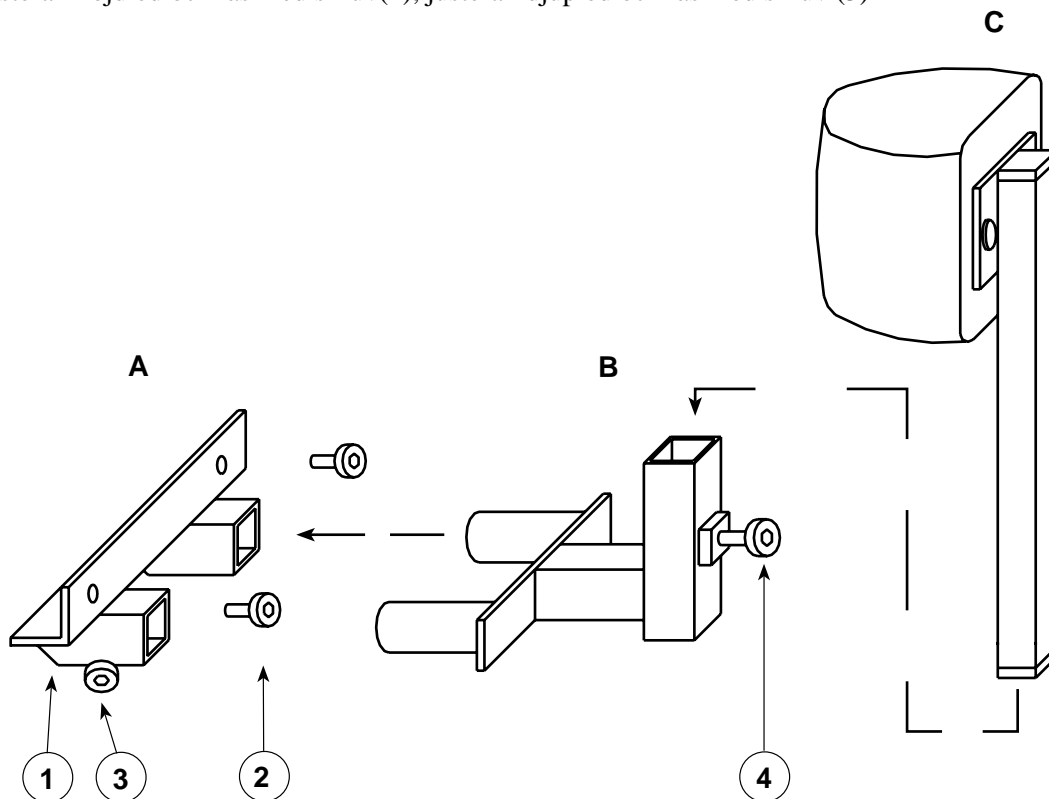
Utförande

Montera fästet (1) i sittkryssets framkant och fixera med skruvarna (2) samt de (2) främre av skruvarna som håller sittplattan på plats.

Skjut in det enkla magstödsfästet (dubbelt om både magstöd och grenkil används), lås med låsskruvarna (3) .

Montera Grenkil, Magstöd eller båda enligt bilden.

Justera i höjddled och lås med skruv(4), justera i djupled och lås med skruv (3)



Artikelnummer

- 802768 Nackstöd Mek. Universal L h 48 u stoppdetalj
800775 Nackstöd Mek. Universal M h 38 u stoppdetalj
800824 Nackstöd Mek. Universal S h 28 u stoppdetalj. Detta nackstöd bör sitta på barn ryggar 33x36 - 27x32
270XX0 Nackstöd kudde Plan 29x16
271XX0 Nackstöd kudde Skålad 31x18
270XX5 Nackstöd kudde EM Plus 30x23

XX färgkoder finns i prislistan & utprovningsprotokollet.

Nödvändiga verktyg

- 800897 T-Nyckel 5 mm insex Verktyg (Mercado Nyckeln)

Utförande

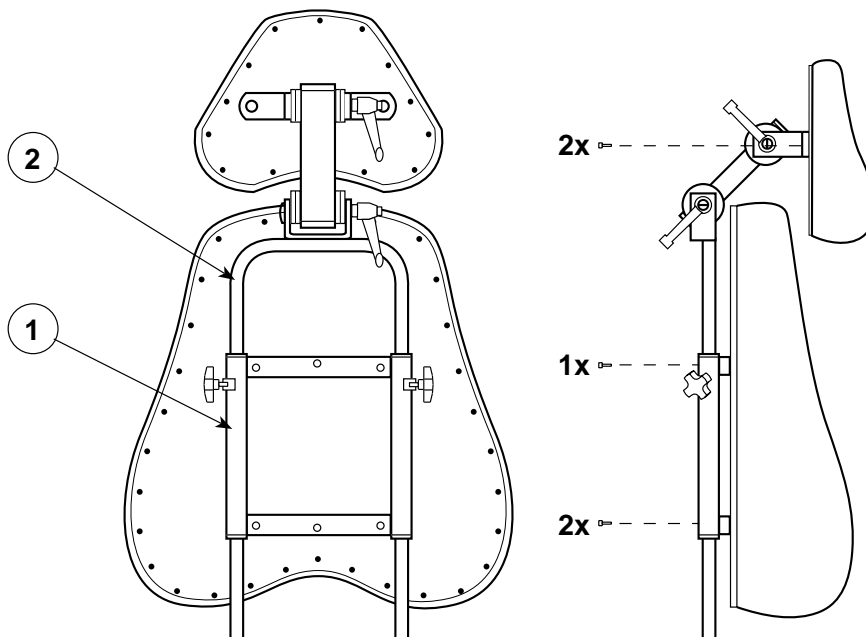
Ta loss ryggplattan från stolen.

Skruva därefter det nedre nackstödsfästet (1) mellan ryggplattan och ryggstolpen, OBS! Nackstödet skall monteraras med M6x25 skruv.

Skjut ned resten av nackstödet (2) i fästet (1).

Justera så att nackstödet kommer bra i höjd och ger bra stöd i nacken.

Lås alla plastrattar och vred.



Artikelnummer

800823	Sidostödsfäste Hö+Vä kpl. (u stoppdetalj)
276XX0	Sidostöds kudde L (30x16)
276XX1	Sidostöds kudde M (25x14)
276XX2	Sidostöds kudde S (28x8)

XX färgkoder finns i prislstan & utprovningssprotokollet.

Innehåll

- 2 st Sidostöds kudde (1)
- 4 st fästskruvar (2)
- 2 st Breddjusteringsfäste (3)
- 2 st Höjdjusteringsfäste (4)
- 4 st Justerskruvar (5)

Nödvändiga verktyg

800897 T-Nyckel 5 mm insex Verktyg (Mercado Nyckeln)

Utförande

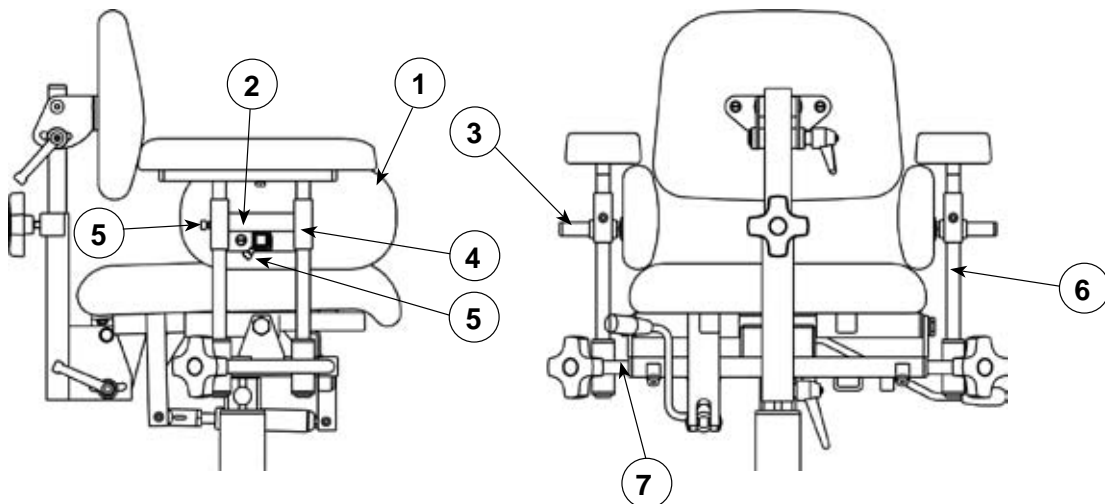
Börja med att lyfta ur armstödsröret (6) ur breddjusteringsbågen (7).

Montera sedan på höjdjusteringsfästet (4) på armstödsröret.

Sätt i breddjusteringsfästet (3) i höjdjusteringsfästet och kontrollera att sidostöds kudden går att justera på plats. I vissa fall kan det fungera bättre om man vänder höjdjusteringsfästet så att breddjusteringsfästets rör sitter på ovansidan av fästet.

Montera armstödsrören igen och justera in sidostöds kuddarna på plats.

Dra fast med fästskruvarna (5).



Artikelnummer

801152 Spak t Vs sits. 9000 Vuxen (f gaskolv)

Innehåll

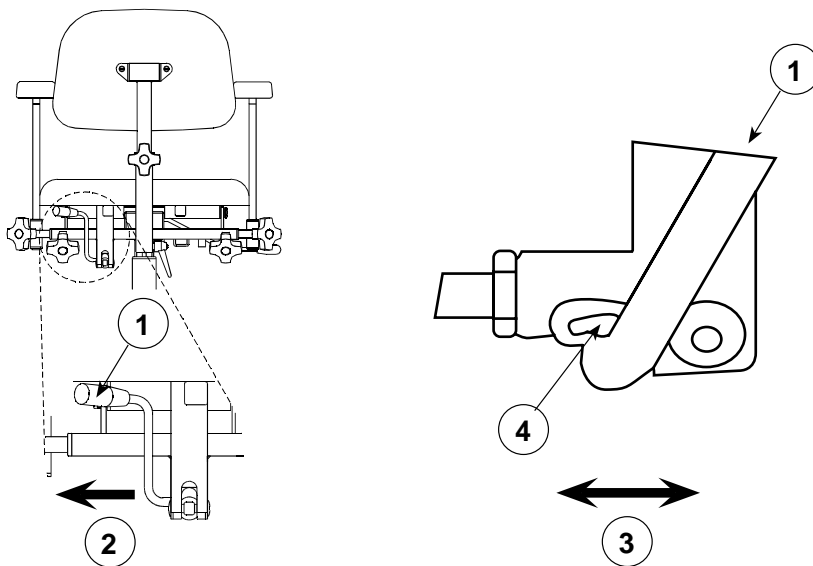
1 st manöverspak

Utförande

Dra manöverspaken (1) åt sidan i horisontell riktning (2), samtidigt som den vickas fram och tillbaka (3) i det spår (4) den är infäst i.

När den gamla spaken lossats, placeras den nya i spåret (3). Den nya spaken monteras med liknande tillvägagångsätt som vid demonteringen.

När den nya manöverspaken är monterad skall den glappa lite, detta för att gaskolven ej skall påverkas.



Artikelnummer

801294 Ring f repeterbar höjd inställning av armstöd

Utförande

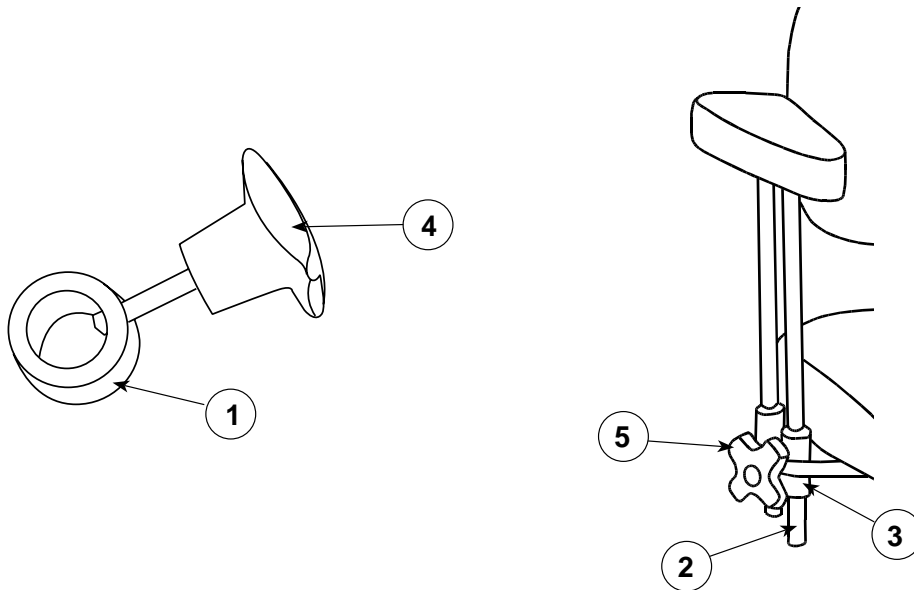
Ställ in önskad höjd på armstödet.

Montera stoppringen (1) på bakre armstödsröret (2), så att den sitter mot undersidan av armstödsbågen (3).

Lås därefter stoppringen med ratten (4).

Nu kan armstödet lätt återställas till samma höjd som tidigare, efter det att det sänkts för att t.ex. underlätta förflyttning av brukaren i och ur stolen i sidled.

Dra upp armstödet tills stoppringen når armstödsbågen, lås därefter armstödet som vanligt med ratten (5).



Artikelnummer

800821	Stativförlängare X-stativ M12
800914	Stativförlängare X-stativ 3/8 tum
800822	Stativförlängare H-stativ M12
800915	Stativförlängare H-stativ 3/8 tum

Innehåll

- 1 st Hjulbasförlängare, höger (1)
- 1 st Hjulbasförlängare, vänster (1)
- 2 st Låsbleck (4)
- 2 st Skruv M12 alt. 3/8" (2) med bricka (3)
- 4 st Insexskruv M8x40 (5) med låsmutter (6)

Nödvändiga verktyg

- Ringnyckel 19 mm alt. 9/16"
- Insexnyckel 6 mm
- Ringnyckel 13 mm
- Loctite 243

Utförande

För att montera hjulbasförlängarna skruvar Du loss hjulen från stativet.

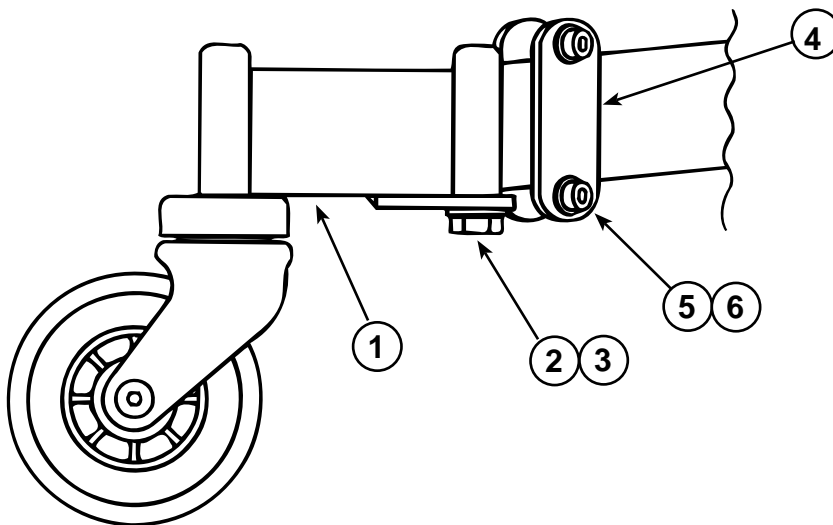
För att ta bort det gamla hjulet används fast ringnyckel 19 mm (gäller för Real 9000 stolar) eller 9/16" (för REAL 1000-4000 används 3/8 bult).

Alternativt skruvas hjulet bort med två insexnycklar (5 mm), varefter den gamla bygeln skruvas loss med hjälp av tex en hylsnyckel.

Montera därefter hjulbasförlängarna som på bilden nedan.

De ska peka rakt bakåt med fästblecken på utsidan av benen.

Montera sedan på hjulen på stativförlängaren. Bultarna limmas med Loctite 243 och drages med **80-90 Nm**.



Artikelnummer

801768	Bålstöd mek. Sväng & ställbar Hö+Vä u stoppdetalj
801775	Bålstöd kudde sväng & ställbar
801776	Bålstöd Fäste f special kudde f Bålstöd Sväng & ställbart

Nödvändiga verktyg

800897 T-Nyckel 5 mm insex Verktyg (Mercado Nyckeln)

Utförande**OBS!**

Endast höga barnryggar är förberedda för bålstöd

Har du en stol som är tillverkad tidigare än januari 2001 finns inga islagsmuttrar insatta i ryggen.

Ny rygg kan beställas ifrån Mercado Medic.

Känn efter var islagsmuttrarna sitter i stolsryggen. Skär upp ett litet kryss i tyget vid varje islagsmutter (4 st).

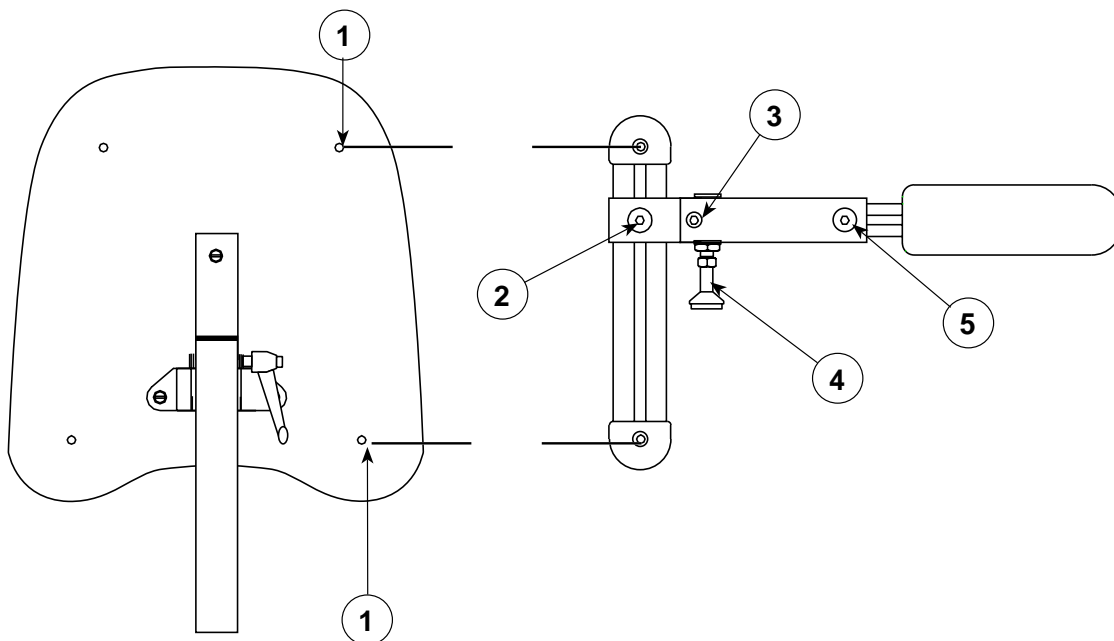
Montera fast bålstödet enligt bilden, dra sedan i medföljande skruvar på plats (1), med hjälp av insexnyckeln.

Montera det andra bålstödet på samma sätt.

För att ställa in bredden se till att inställningsbulten (4) är i sitt låsläge. Lossa sedan på skruv (3). Ställ in bredden med brukaren i stolen. Drag åt skruv (3).

Lossa på låsskruv (2) och ställ in lämplig höjd. Dra sedan åt låsskruv (2). OBS! Stor kraft erfodras ej.

För att justera djupet lossas låsskruv (5). Flytta kudden framåt eller bakåt efter behov. Drag sedan åt låsskruv (5). OBS! Stor kraft erfodras ej.



Artikelnummer

800797 Fotring 1/4 Uppfällbar 9000

Innehåll

- 1 st Fäste (1)
- 1 st Fotring (4)
- 1 st Skruv M8x40 (2)
- 1 st Skruv M8x45 (6)
- 2 st Låsmutter M8 (3)
- 2 st Brickor (5)

Nödvändiga verktyg

- Insexnyckel 6 mm
- Ringnyckel 13 mm

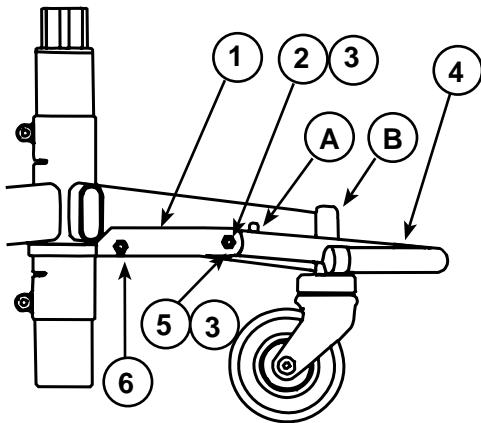
Utförande

Fotringen monteras som visas på bilden.

Stoppet (A) skall vara på ovansidan och den smalare delen av fästet (1) skall vara på undersidan.

Justera fotringens fäste i höjddled så att fotringens ändrar pekar mot centrum av hjulfästena (B) .

OBS! Fästet (1) skall vändas så att den smala delen kommer nedåt.



Artikelnummer

801225 Låsskruv Fixlyft M18x1 Kpl.

Nödvändiga verktyg

Fastnyckel 19 mm

Insexnyckel (6 mm insex)

Utförande

Vrid rotationskroppen tills 5 mm hålet syns mitt i fästhållet för rotationsspak (1).

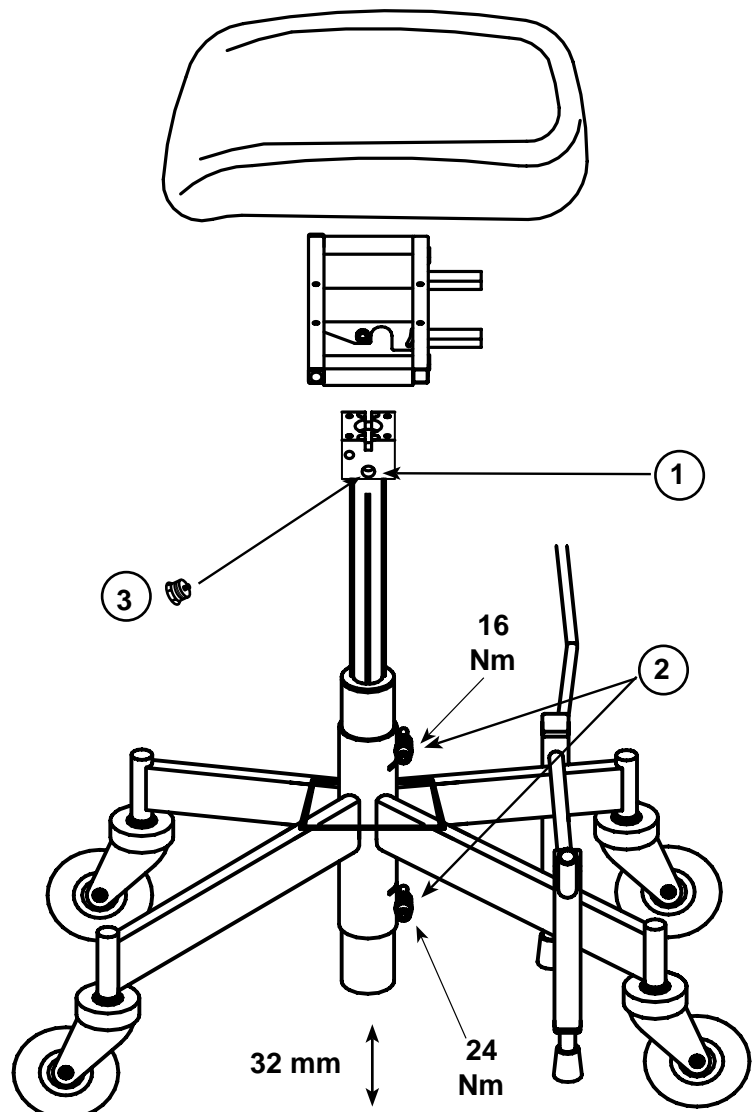
Skruva sedan i låsskraven (3) med en fast nyckel (19 mm) tills den är i botten.

Lossa skruvarna (2) på stativet med en 6 mm insexnyckel och vrid stativet så att bromsen står bakåt.

Dra sedan åt skruvarna (2) på stativet igen.

Skruvarna i stativet dras åt med **16 Nm** på den övre skruven och **24 Nm** på den undre.

Kontrollera att fixlyftomaten kan höjas och sänkas.



I den 13 siffriga EAN koden ingår 732184 (Mercados EAN nummer) 6 siffrigt artikelnummer samt en kontrollsiffr
Artikelnummer + kontrollsiffr

802214 Vadstödsmechanism för Medic benstöd, st (vä+hö behövs)

802216 Vadstödsmechanism kpl för Mobil benstöd (1st behövs)

254381 Vadstöds kudde svart konstläder 16x11 cm, svart konstläder, st (vä+hö behövs)

Monteringssatsen innehåller

1 st Adapter Cross

Nödvändiga verktyg

800897 7 T-nyckel 5mm (Insexnyckel 5 mm)

Utförande

1. Lossa ringen (1) på vänster eller höger benstöd.
2. Fäst bågen (2) i fästet (3).
3. Skruva fast fäste (4) på vadstöds kudde (5).
4. Montera vadstödkudden med fäste på bågen (2).
5. Montera vadstödmekanismen på benstödet. Låsringen (6) skall vara mot benstödet plana yta.
6. Fäst ringen (1) på benstödet igen.

