

Viktigt säkerhetsmedelande till marknaden

REAL 2000, REAL 9000, REAL 9000 PLUS, REAL 6100

Byte av fästet för ryggfällning Std "hajfena" som ingår i Ryggfällning Std Classic/ErgoMedic med artikelnummer 800842.

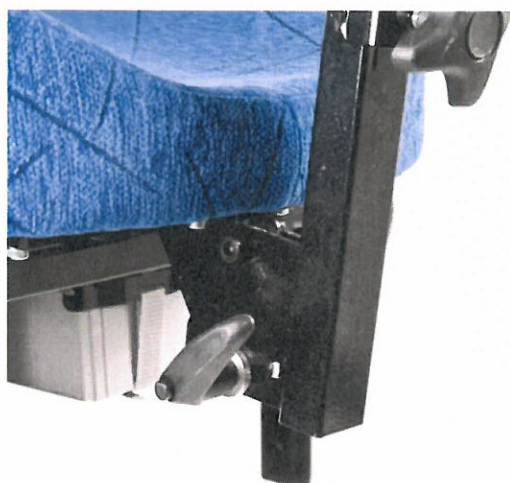


Bild 1 (Ryggfällning Std Classic/ ErgoMedic)

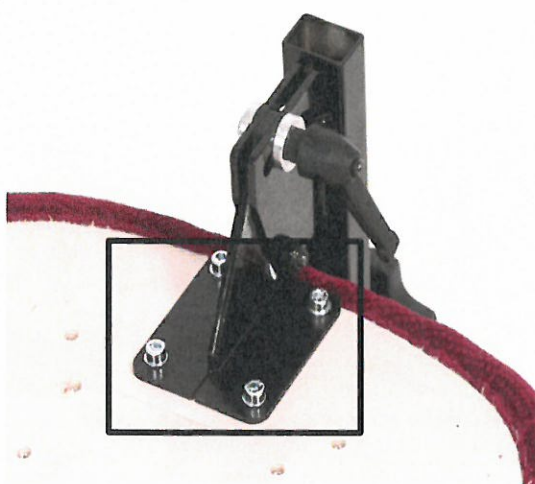


Bild 2 (Fäste)

Aktuella produkter

Gäller vårt stolssortiment REAL 2000, REAL 9000, REAL 9000 PLUS, REAL 6100 utlevererat under perioden 2009 02 09 – 2010 09 28.

Ryggfällning Std Classic/ ErgoMedic visas i bild 1 för att underlätta identifiering av fästet som visas i bild 2.

Mercado Medic AB vill informera om att vid två tillfällen har fästet i Ryggfällning Std Classic/ ErgoMedic gett vika, bild 2.

Detta kan hända stolar levererade under perioden 2009 02 09 – 2010 09 28 som har detta fäste (bild 2) i Ryggfällning Std Classic/ ErgoMedic (Bild 1).

Vi har identifierat att under tidsperioden 2009 02 09 till 2010 09 28 har dessa fästen inte tillverkades korrekt och därför skall dessa bytas ut vid första rekonditionering- eller servicetillfälle av stolen för att undvika liknande incidenter där fästet ger vika. Vi vet hur många fästen som tillverkats under denna period, samt vart de levererats. Antalet levererade utbytesfästen kommer jämföras mot dessa siffror för att ha kontroll på när alla är utbytta. Vi räknar med att alla fästen skall vara utbytta inom 2 år.

Under perioden 2009 02 09 – 2010 09 28 hade fästet för Ryggfällning Std Classic/ ErgoMedic ett utseende enligt bild 2 och 3. Det är bara fästen med detta utseende som skall bytas inga andra. På bild 5 till 7 visas andra varianter som idag sitter på våra stolar som inte behöver bytas.



Bild 3 Skall bytas



Bild 4 Utbytesfäste

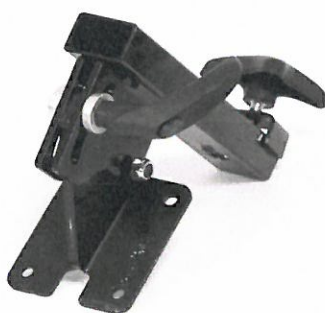


Bild 5 Skall ej bytas



Bild 6 Skall ej bytas

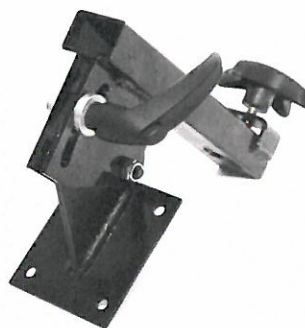


Bild 7 Skall ej bytas

Hur man går tillväga för att byta fästet se instruktionen sidan 3.

För att försäkra att detta inte inträffar igen, se till att skicka ut denna FSN (Viktigt säkerhetsmeddelande till marknaden) till alla berörda enheter.

Läkemedelsverket är informerat om denna FSN.

För mer information kontakta vår kundtjänst under kontorstid så kommer de att guida dig till rätt avdelning.

Med vänlig hälsning

Fredrik Nyblom

Mercado Medic AB

Monteringsanvisning

Här följer en steg för steg instruktion för hur bytet av fästet skall utföras. Använd bilderna nedan tillsammans med texten för att underlätta arbetet.

1. Lossa ryggfällningen från sits, för detta behövs en insexnyckel storlek 5, bild 1.
2. Frigör fästet enligt bild 2. En insexnyckel storlek 6 samt en ringnyckel storlek 13 behövs.
3. Ta bort fästet, se bild 3.

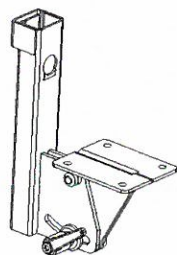


Bild 1

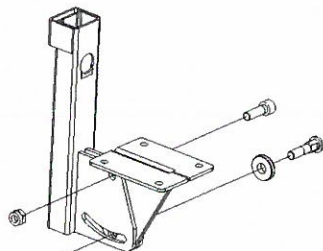


Bild 2

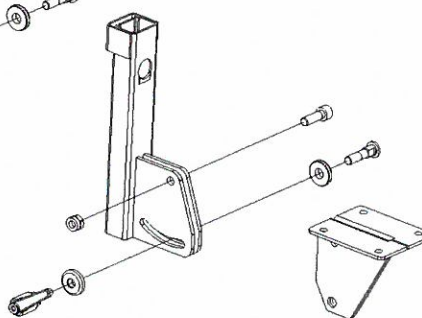


Bild 3

4. Ta fram det nya fästet, se bild 4. Artikel nummer 990220.
5. Sätt det nya fästet på plats enligt bild 5
6. Skruva fast fästet enligt bild 6 samma verktyg används som under punkt 2.

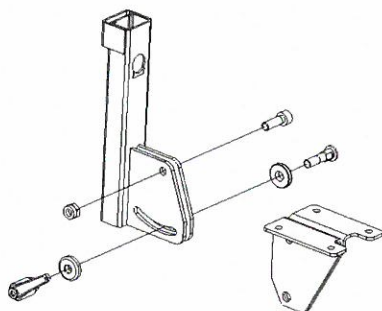


Bild 4

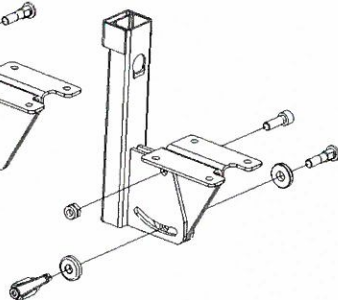


Bild 5

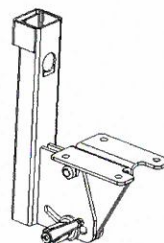


Bild 6