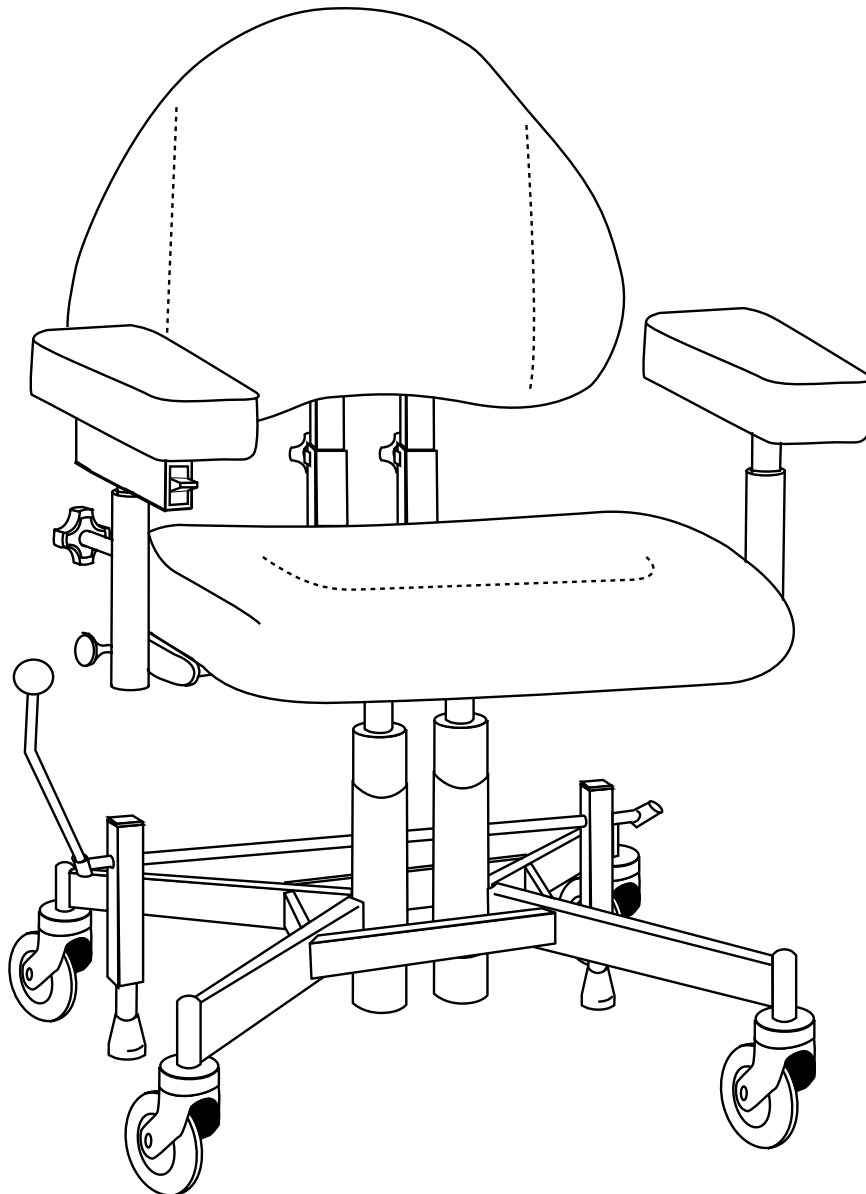




## REAL® 9200 TWIN/EL - SPRÄNGSKISS

Artikelnr 801440  
Ändrad 100219  
Giltig från 090430

VERSION 002



Mercado Medic AB  
Tryffelslingan 14  
181 57 Lidingö

Telefon & Fax  
Tel 08 555 143 00  
Fax 08 555 143 99

Email & Internet  
Email [info@mercado.se](mailto:info@mercado.se)  
Internet [www.mercado.se](http://www.mercado.se)



# Förklaring till stycklistan

Pos. nummer	Detalj	Sida
100	Stativdetaljer	5
200	Lyftomatdetaljer	7
400	Armstödsdetaljer	9
500	Sittkryssdetaljer	11
777-819	Standard ryggmekaismer i Ergomedic utförande	13
871-920	Medic/comfort ryggmekanismer i Ergomedic utförande	15
950	Eldetaljer	17

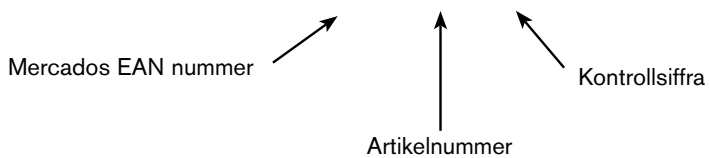
Där det finns flera valmöjligheter på en position är dessa numrerade 1, 2 ,3 o.s v

Delar som är inramade kan beställas i kompletta kit. Överst i högra hörnet på rutorna finns en bokstav. Sök i delen "kit" längst ned på motsvarande sida för att se benämning och artikelnummer.

Artiklar utan artikelnummer säljs inte separat utan ingår endast i kit.

Alla positioner benämnda med mekanism är kompletta

Förklaring artikelnummer: 732184 801014 x



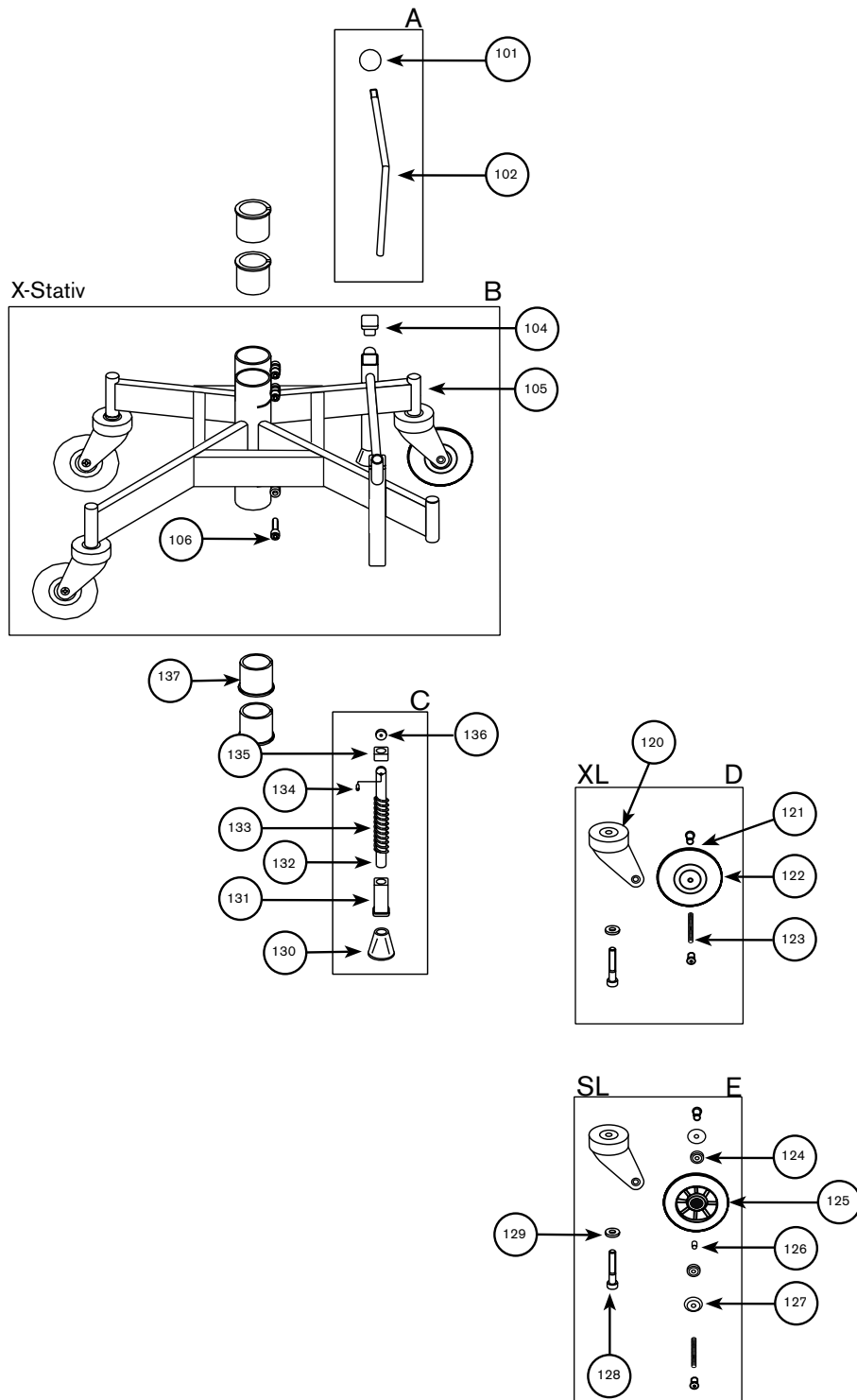
# Stycklista

Pos	Art.nr	Benämning
101 1	801014	Kula Handbromsspak Diam 35mm
101 2	801015	Kula handbromsspak diam 50mm
102 1	800986	Handbromsspak 35 Vinklad f X-Stativ
102 2	800994	Handbromsspak 45 Vinklad f X-Stativ
104	801390	Ändavslutning 25x25 t fyrkantsrör (Plastplugg)
105 1	801433	Stativ 9200 Twin u hjul m broms f 100mm hjul
106	800372	MC6S M8x25 svart Insexskruv M8x25 svart
107	800095	MC6S M6x20 OBH 8.8 Insexskruv M6x20
120	801353	Bygel t 100 hjul M12
121	801212	Möbelmutter Kullrig skalle
122	801360	Hjul 100 XL m kullager
123	800505	MPSH M6x32 FZB Pinnskruv M6x32
124	800293	Kullager 608-2Z
125	801366	Hjul 100 SL Polyuretan svart
126	801284	Metalldistans t 100 SL
127	801140	Distans t 100 SL hjul svart plast
128	800367	M6S M12x40 Fzb Sexkantskruv M12x40
129	801404	BRB 12x22x2 FZB
130	801264	Bromsfot Diam 32mm
131	801402	Bussning nedre t Bromsben Fyrkant 25 broms
132	801020	Bromsben 9000-100 mm u fästdetaljer
133	801405	Fjäder t bromsben
134	801406	Fjädrande rörpinne 5x14
135	801407	Bussning övre t Bromsben Fyrkant 25 broms
136	801408	Kullager handbroms inkl fjäderpinne
137	801177	Plastinsats f Elställdon Klämförbandsinsats

## Kit:

A	800986	Handbromsspak 35 Vinklad f X-Stativ
B	802093	Stativ 9200 Twin 100 ESD
B	802094	Stativ 9200 Twin 100 ESD m Stativ förlängare bak
B	802095	Stativ 9200 Twin 100 ESD m Stativ förlängare fram
B	802096	Stativ 9200 Twin 100 ESD m Stativ förlängare fram & bak
B	801877	Stativ 9200 Twin 100 SL
B	801955	Stativ 9200 Twin 100 SL m Stativ förlängare bak
B	801957	Stativ 9200 Twin 100 SL m Stativ förlängare fram
B	801959	Stativ 9200 Twin 100 SL m Stativ förlängare fram & bak
B	801876	Stativ 9200 Twin 100 XL
B	801954	Stativ 9200 Twin 100 XL m Stativ förlängare bak
B	801956	Stativ 9200 Twin 100 XL m Stativ förlängare fram
B	801958	Stativ 9200 Twin 100 XL m Stativ förlängare fram & bak
B	802082	Stativ 9200 Twin 125 hjul m Stativförlängare bak
B	802083	Stativ 9200 Twin 125 hjul m Stativförlängare fram & bak
B	802084	Stativ 9200 Twin 150 hjul m Stativförlängare bak
B	802085	Stativ 9200 Twin 150 hjul m Stativförlängare fram & bak
C	801017	Bromsben 9000 f 100mm Hjul kpl m alla fästdet.
D	801213	Länkhjul 100 XL M12
E	801144	Länkhjul 100 SL M12

# Stativdetaljer



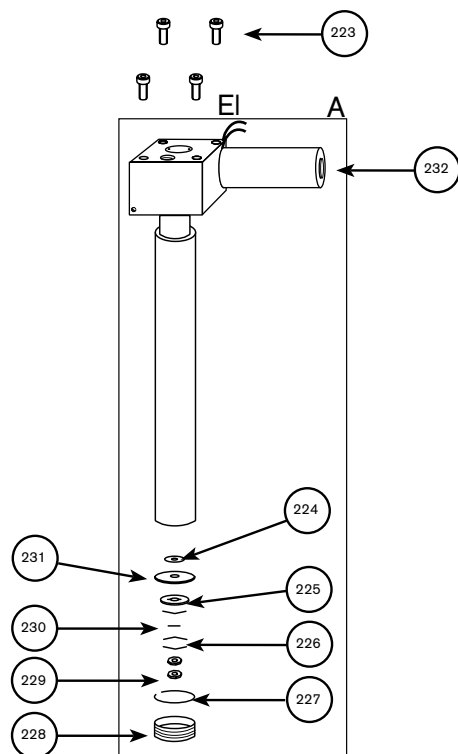
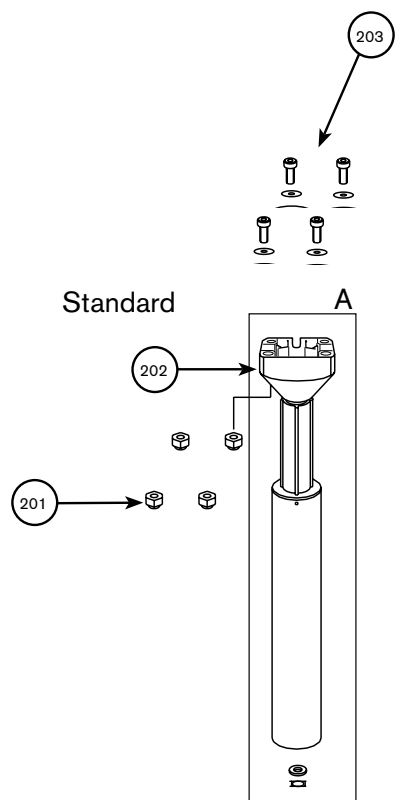
# Stycklista

Pos	Art.nr	Benämning
201	800445	LM6M M8 FZB DIN 985 Låsmutter M8 FZB (plast)
202		Aluminiumfäste till fixlyftomat203
203	800371	MLC6S M8x25 FZB 8.8 DIN 7984 Låg
223	800091	MLC6S M8x16 OBH10.9 Insexskruv låg M8x16
224	800299	Axialrullag NTA 613
225	801583	Spårbricka (f slirkoppl.)
226	800520	SF-TAF 23x8.2x0.9 Tallriksfjäder 23x8.2x0.9
227	800343	Spårring SGH 38 DIN 472
228	801333	Bottenplugg f ellyftomat
229	800489	Aluminiumbricka. hål 10.2
230	800332	CPK 2.5 m6 x16 Cylindrisk pinne (härdad)
231	801228	Bottenbricka f ellyftomat
232	800271	Motor M48x50/I 12Vdc 6400rpm

## Kit:

A	1	801025	Fixlyftomat 200mm 55-90kg tryck m Alufäste
A	3	801033	Fixlyftomat 200mm 90-130 kg tryck m Alufäste
A	4	801037	Fixlyftomat 140 mm 55-90kg tryck m Alufäste
A	6	801045	Fixlyftomat 140 mm 90-130 kg m Alufäste
B	1	801094	Ellyftomat 28 cm
B	2	801106	Ellyftomat 20 cm

# Lyftomatdetaljer



# Stycklista

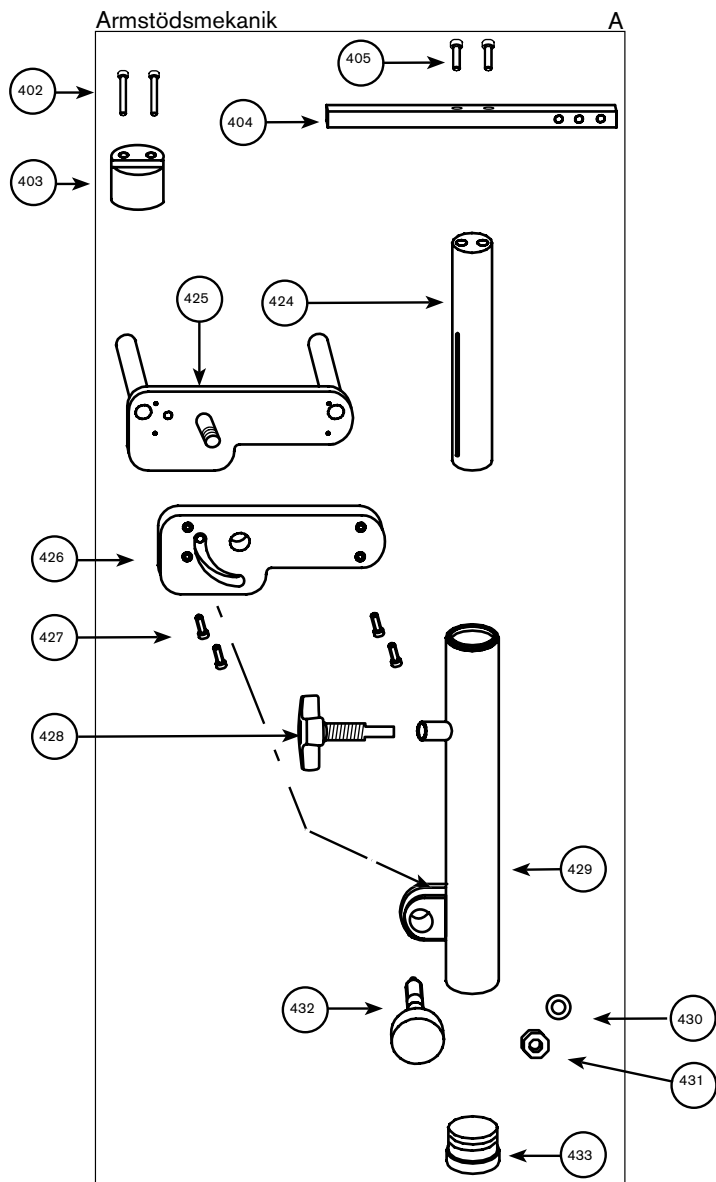
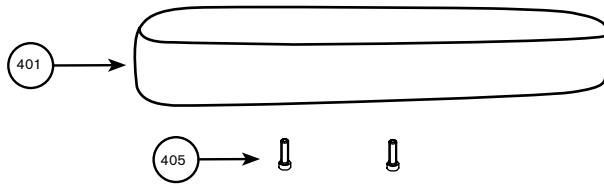
Pos	Art.nr	Benämning
401A	245380 9	Armstöd platta Mobil 35 cm
401B	245381 6	Armstöd platta Mobil 30 cm
402	800092 6	MC6S M6x60 FZB 8.8 Insexskruv M6x60
403	600138 3	Förhöjningsdistans armst 6100
404A	600141 3	Fäste armst platta Mobil 6100 ser 3/4
404B	600142 0	Fäste armst platta Mobil 6100 vajermanövrerad vinkelst.
405	800096 4	MC6S M6x16 FZB 8.8 Insexskruv M6x16 FZB
424A	600136 9	Justerstång h armst 6100 Hö
424B	600137 6	Justerstång h armst 6100 Vä
425A	600144 4	Fästbygel armst Mobil 6100 Hö (med vridbult) Br>40 (Vuxen)
425B	600143 7	Fästbygel armst Mobil 6100 Vä (med vridbult) Br>40 (Vuxen)
426A	600150 5	Klämskydd för fästbygel Hö
426B	600149 9	Klämskydd för fästbygel Vä
427	800150 3	MFT-TT M4x10 FZB 8.8 Torxskruv. sänkhuvud M4x10
428	600139 0	Justerratt h armst 6100 kpl
429A	600127 7	Armstöd rör Mobil 6100 Vä kpl.
429B	600128 4	Armstöd rör Mobil 6100 Hö kpl.
430	800143 5	SF-TAF 25x12.2x0.9 Tallriksfjäder 25x12.2x0.9
431	800115 2	HLM6M M12 FZB DIN980 Låsmutter M12 (metallisk)
432	600134 5	Vridknopp armst.fälln.6100 kpl
433	800082 7	Ändavslutning IF 42-38-40S

## Kit:

A	1	600126 0	Armstöd mekanism 6100 kpl. Hö B >40 (Vuxen)
A	2	600125 3	Armstöd mekanism 6100 kpl. Vä B >40 (Vuxen)
A	3	600170 3	Armstöd mekanism 6100 kpl.Vs Hö Br>40 (Vuxen)
A	4	600169 7	Armstöd mekanism 6100 kpl.Vs Vä Br>40 (Vuxen)
A	5	600172 7	Armstöd mekanism 6100 kpl. Hö vajermanövr.v-kryss
A	6	600171 0	Armstöd mekanism 6100 kpl. Vä vajermanövr.v-kryss



# Armstödsdetaljer

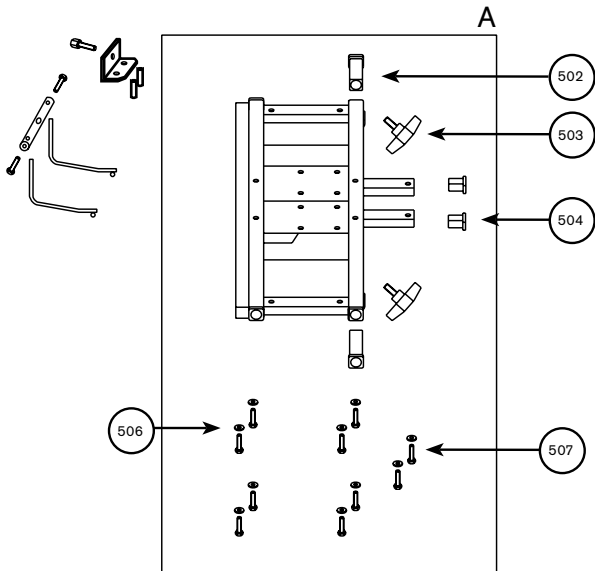
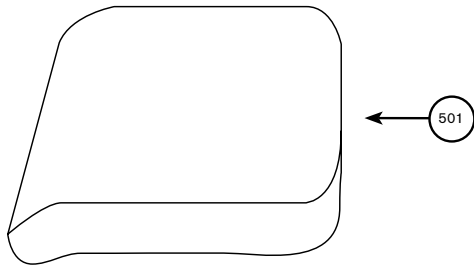


# Stycklista

Pos	Art.nr	Benämning
501 1	250460	Sits Twin 52x45 Plysch Grå
501 2	250461	Sits Twin 62x45 Plysch Grå
501 3	250462	Sits Twin 72x45 Plysch Grå
501 4	250463	Sits Twin 52x50 Plysch Grå
501 5	250464	Sits Twin 62x50 Plysch Grå
501 6	250465	Sits Twin 72x50 Plysch Grå
501 7	250466	Sits Twin 52x40 Plysch Grå
501 8	250467	Sits Twin 62x40 Plysch Grå
501 9	250468	Sits Twin 72x40 Plysch Grå
502	801071	Plaststyrning f 22x22x2 rör
503 1	801155	Stjärnratt SR 7025 M8x42S
504	801960	Ändavslutning 22x22 t fyrkantsrör (Plastplugg)
506	800462	BRB 6.4x12x1.5 FZB (M6)
507	801253	MC6S M6x40 8.8 Fzb Insexskruv M6x40
509	802863	Träskruv f spak under armstöd Cutters 5.0x50 KH FZB
510	802903	Pinne för spak under armstöd Plus paddel
511	802884	CPK 3m6x16 Cylindriskpinne Ø3 16mm lång
512	802445	Spakpaddel plast sits Vs.
513	802909	CPK 5m6X12 DIN 6325 C-Pinne 5x12
514 1	802255	Wire 1000mm inkl hölje 850mm och nippel (Hö)
514 2	801872	Wire 900mm inkl hölje 750mm och nippel (Vå)
515	800544	Styrnippel vajerhölje
516	800357	MP6SS M4x5 DIN 913 Stoppskruv M4x5 plan ände
517	802888	Underdel fäste reglage under armstöd
518	802889	Överdel fäste reglage under armstöd
<b>Kit:</b>		
<b>A</b>	<b>801873</b>	<b>Sittkryss 9200 Twin Br52-61</b>
<b>A</b>	<b>801434</b>	<b>Sittkryss 9200 Twin Br62-71</b>
<b>A</b>	<b>801874</b>	<b>Sittkryss 9200 Twin Br72-81</b>
<b>B</b>	<b>802767</b>	<b>Sitsvinkel kit t grundmodel f plusarmstöd</b>

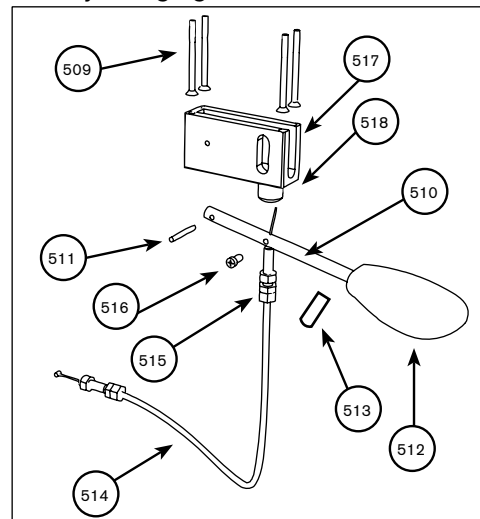
# Sittkryssdetaljer

Utan sitsvinkling



Sitthöjds reglage

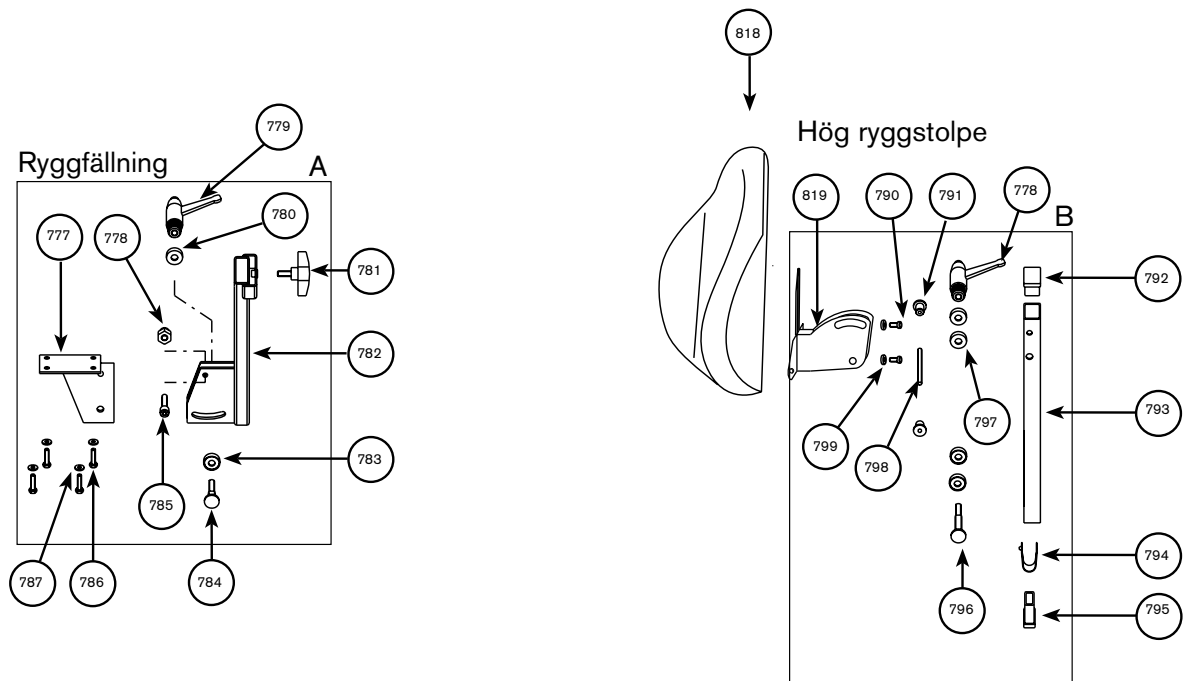
B



# Stycklista

Pos	Art.nr	Benämning
777		Ryggfena
778	800445	LM6M M8 FZB DIN 985 Låsmutter M8 FZB (plast)
779	801681	Vred M8 invändig gänga
780	800488	Aluminiumbricka. hål 8.2
781	801153	Stjärnratt SR 7025 M8x22S
782		Standard ryggmekanism
783		Aluminiumbricka, håldiameter 10,2 mm
784		Låsaxel för Standard ryggmekanism
785	800381	MC6S M8x25 O.B.H. 8.8 Insexskruv M8x25
786	800374	IMC6S M6x16 O.B.H. 8.8 Insexskruv M6x16
787	800462	BRB 6.4x12x1.5 FZB (M6)
789		Ryggplattsfäste låg, låsbar rygg
790	800435	K6S M6x20 Svartkromaterad Möbelskruv M6x20
791	801212	Möbelmutter M6 Kullrig skalle
792	801074	Plastpropp f ryggstolpe 30x20mm
793		Övre ryggrör standard
794	801072	Fjäderstopp f 15 mm rör t armstöd
795	801074	Plastpropp f ryggstolpe 30x20mm
796		Axel för låsning av ryggvinkel
797	800489	Aluminiumbricka. hål 10.2
798		Pinnskruv M6x35
799	800462	BRB 6.4x12x1.5 FZB (M6)
800		Justerbart fäste till elrygg, framedel
801		Sittplattsfäste Medic
802	800099	MF6S M5x16 O.B.H 10.9 Insex. sänkhuvud M5x16
803		Justerbart fäste till elrygg, bakdel
804	801153	Stjärnratt SR 7025 M8x22S
805		Nedre ryggrör till Elrygg
806	800504	MPSH M6x45 FZB Pinnskruv M6x45
807	800153	K6S M4x8 10.9 Insexskruv. kullerskalle M4x8
808	800369	M6S M8x16 8.8 FZB Skruv M8x16 FZB
809	800507	MPSH M6x38 FZB Pinnskruv M6x38
810	800505	MPSH M6x32 FZB Pinnskruv M6x32
811	800304	Glidbussning m.fläns 10x12x7 SFB 1007 F PTFE
812	801418	Ministälldon 24V El-Rygg 9000
813	801172	Passbult f ministälldon/eldon
814	801162	Möbelmutter M6 Plan skalle
815	800468	TBRBS 6.4x22x4 FZB Bricka. tjock 6.4x22x4
816	800413	MC6S M6x12 OBH DIN 912 Insexskruv M6x12
817	801252	Fästbygel bred elvinkel inkl. Glycodur lager
818 1	260460	Rygg Twin 46x43 Plysch Grå
818 2	260461	Rygg Twin 56x43 Plysch Grå
818 3	260462	Rygg Twin 66x43 Plysch Grå
819		Ryggfäste
<b>Kit:</b>		
<b>A</b>	<b>800842</b>	<b>Ryggfällning Std. Cla/ErgoM</b>
<b>B</b>	<b>800841</b>	<b>Ryggstolpe Std. ErgoM Hög rygg</b>
<b>A+B</b>	<b>801747</b>	<b>Ryggmekanism Std. ErgoM Hög rygg</b>

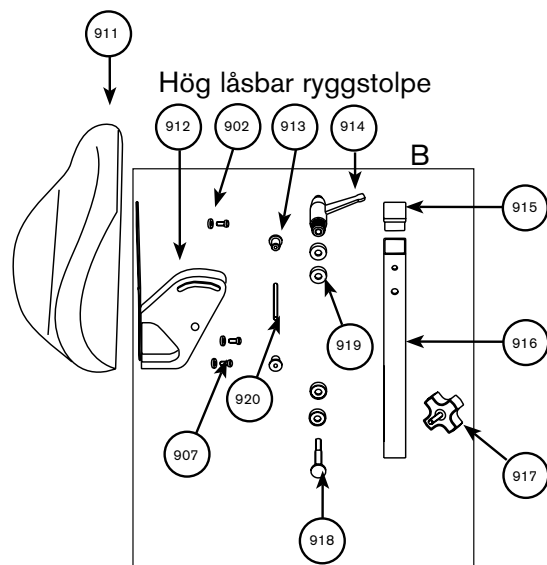
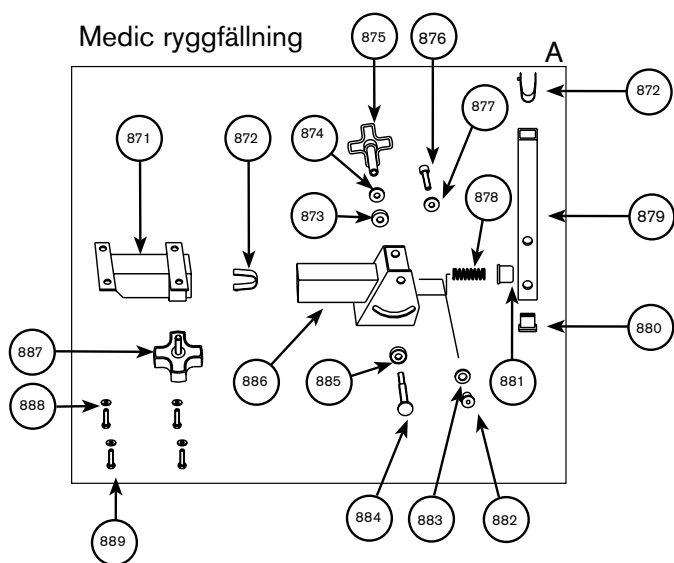
# Ryggmekanism Standard i Ergomedic utförande



# Stycklista

Pos	Art.nr	Benämning
871	800837	Ryggfällning fäste Medic Cla/ErgoM
872	801072	Fjäderstopp f 15 mm rör t armstöd
873		Plastbricka
874		NB 8x22x1.5 HB 200 SC
875	801439	Plastvred vinkeljustering t Medic ryggstolpe
876		Skruv MLC6S M8x35
877		Bricka BRB 8,4x20x1,5
878		Fjäder
879		Nedre ryggör till Medic ryggmek.
880	801693	Ändavslutning 20x30 t fyrkantsrör (Plastplugg)
881		Plastkopp
882		Möbelmutter
883		Bricka BRB 10,5x22x2
884	801691	Skruv vinkellåsning Medic rygg
885		Klämbricka till ryggglåsning
886 1		Ryggfällningskropp 112 mm
886 2		Ryggfällningskropp 155 mm
887	800078	Stjärnratt SR 7025 M8x27S
888	800462	BRB 6.4x12x1.5 FZB (M6)
889	800374	MC6S M6x16 O.B.H. 8.8 Insexskruv M6x16
902	800128	BRB 6.4x12x1.5 svart Bricka 6.4x12x1.5 svart
907	800435	K6S M6x20 Svartkromaterad Möbelskruv M6x20
911 1	260460	Rygg Twin 46x43 Plysch Grå
911 2	260461	Rygg Twin 56x43 Plysch Grå
911 3	260462	Rygg Twin 66x43 Plysch Grå
912		Ryggplatsfäste
913	801212	Möbelmutter M6 Kullrig skalle
914	801681	Vred M8 invändig gänga
915	801074	Vred M8 invändig gänga
916		Övre ryggör Ergomedic
917	801153	Stjärnratt SR 7025 M8x22S
918		Axel för låsning av ryggvinkel
919 1	800489	Aluminiumbricka. hål 10.2
919 2	800488	Aluminiumbricka. hål 8.2
920	800506	MPSH M6x35 FZB Pinnskruv M6x35
<b>Kit:</b>		
<b>A</b>	<b>801082</b>	<b>Ryggfällning Medic 155mm L Cla/ErgoM (Övrerör 240mm)</b>
<b>B</b>	<b>801737</b>	<b>Ryggstolpe Medic/Comfort ErgoM Hög rygg</b>

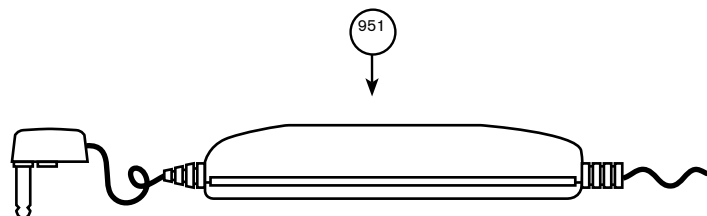
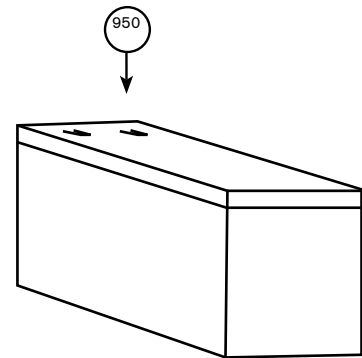
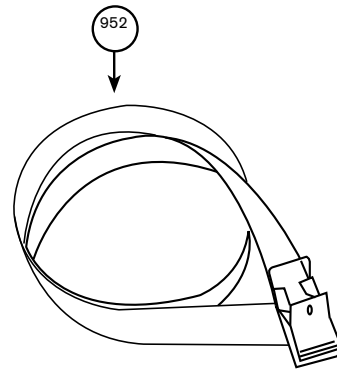
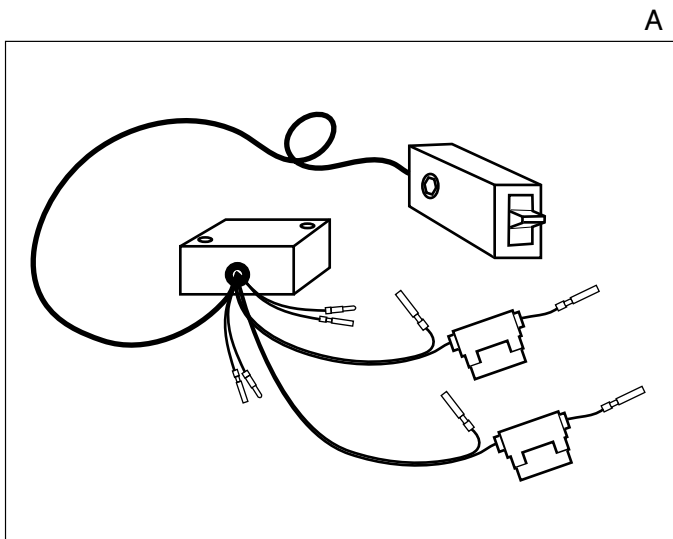
# Ryggmekanism Medic/Comfort i Ergomedic utförande



# Stycklista

Pos	Art.nr	Benämning
950	801134	Batteri REAL Elstol Vuxen 12 V 7.2Ah
951	802289	Batteriladdare REAL 9000 Typ AC 11-117-12V
952 1	801174	Fästband Batteri L 600mm B 18mm f Elstol
952 2	801258	Fästband Batteri L 700mm B 18mm f Elstol
<b>Kit:</b>		
<b>A</b>	<b>803188</b>	<b>Reläkortssats upp/ner+ladd kpl inkl manöverbox 9200 Plus utf</b>











**Mercado Medic AB**  
Tryffelslingan 14  
181 57 Lidingö

**Telefon & Fax**  
Tel 08 555 143 00  
Fax 08 555 143 99

**Email & Internet**  
Email [info@mercado.se](mailto:info@mercado.se)  
Internet [www.mercado.se](http://www.mercado.se)