

# REAL 9000 ERGOMEDIC

Offerte aanvraag  Bestelling  Zicht

A	B	C	D	E	F	G	H	bekleding
9								

Zicht/bestelling van stoelen  
Accessoires staan op het andere formulier



Aflever adres		Factuur adres	
Zicht voor		Zicht door	
Telefoon	E-mail	Uw order nummer	Datum

<b>Basis stoel - Altijd invullen!</b>		<b>ALTERNATIEVEN</b>	
<b>AB Model</b> 90 <input type="checkbox"/> REAL 9000 standaard met X-frame 91 <input type="checkbox"/> REAL 9100 EL met Plus-frame* 93 <input type="checkbox"/> REAL 9300 met H-frame		94 <input type="checkbox"/> REAL 9400 EL met H-frame* 97 <input type="checkbox"/> REAL 9700 Coxit met X-frame 98 <input type="checkbox"/> REAL 9800 Coxit EL met Plus-frame* *Batterij lader inclusief	
<b>C Zithoekverstelling</b> 0 <input type="checkbox"/> Zonder verstelling 1 <input type="checkbox"/> Manuele verstelling (niet Coxit/EL) 2 <input type="checkbox"/> Crank verstelling		3 <input type="checkbox"/> Gasveer verstelling onder zitting 4 <input type="checkbox"/> Gasveer verst. onder armleuning 5 <input type="checkbox"/> Elektrische verstelling (EL)	
<b>D Lage rugsteun</b> 0 <input type="checkbox"/> Standaard rugverstelling 1 <input type="checkbox"/> Medic rugverstelling 2 <input type="checkbox"/> Comfort rugverstelling* 3 <input type="checkbox"/> Elektrische rugverstelling* (EL)		<b>Alternatieven Lage rugsteun B x H</b> <input type="checkbox"/> 38x26 cm Ergomedic <input type="checkbox"/> 33x26 cm Ergomedic <input type="checkbox"/> 30x26 cm Ergomedic <input type="checkbox"/> 27x22 cm Ergomedic <input type="checkbox"/> 40x20 cm Ergomedic PLUS	
<b>D Hoge rugsteun</b> 5 <input type="checkbox"/> Standaard rugverstelling 6 <input type="checkbox"/> Medic rugverstelling 7 <input type="checkbox"/> Comfort rugverstelling* 8 <input type="checkbox"/> Elektrische rugverstelling* (EL) *Alleen voor zitdiepte van 43 cm of meer		<b>Alternatieven Hoge rugsteun B x H</b> <input type="checkbox"/> 40x34 cm Ergomedic <input type="checkbox"/> 33x36 cm Ergomedic <input type="checkbox"/> 30x34 cm Ergomedic <input type="checkbox"/> 27x32 cm Ergomedic <input type="checkbox"/> 35x43 cm Ergomedic PLUS <input type="checkbox"/> 42x43 cm Ergomedic <input type="checkbox"/> 42x43 cm Ergomedic PLUS	
<b>E Wielen</b> 0 <input type="checkbox"/> Standaard XL 100 mm 2 <input type="checkbox"/> SL 100 mm 3 <input type="checkbox"/> 125 mm		4 <input type="checkbox"/> 150 mm 5 <input type="checkbox"/> 100 mm breed	
<b>F Zitting hoogte</b>		<b>Manuel</b>	
0 <input type="checkbox"/> Standaard 1 <input type="checkbox"/> Laag		45-65 cm 40-54 cm	
<b>Elektrisch</b>		47-75 cm 40-60 cm	
5 <input type="checkbox"/> Standaard zithoogte met rotatie 6 <input type="checkbox"/> Lage zithoogte met rotatie			
<b>G Zitting</b>		<b>BxD</b>	
0 <input type="checkbox"/> Volwassen <input type="checkbox"/> Coxit 1 <input type="checkbox"/> Volwassen <input type="checkbox"/> Coxit 2 <input type="checkbox"/> Volwassen <input type="checkbox"/> Coxit 3 <input type="checkbox"/> Volwassen/kind <input type="checkbox"/> Coxit 4 <input type="checkbox"/> Volwassen/kind 5 <input type="checkbox"/> Kind (7-12 jaar) 6 <input type="checkbox"/> Kind (3-7 jaar) 7 <input type="checkbox"/> Kind 8 <input type="checkbox"/> Kind 9 <input type="checkbox"/> Volwassen <input type="checkbox"/> Coxit		<b>Voorkeur Rugsteun BxH</b> Laag 38x26 cm Laag 38x26 cm Laag 38x26 cm Laag 33x26 cm Laag 33x26 cm Laag 30x26 cm Laag 27x22 cm Laag 30x26 cm Laag 23x20 cm Laag 33x26 cm	
<b>Armsteun</b>		hoog 40x34 cm hoog 40x34 cm hoog 40x34 cm hoog 33x36 cm hoog 33x36 cm hoog 30x34 cm hoog 27x32 cm hoog 30x34 cm hoog 27x32 cm hoog 33x36 cm	
35 cm 35 cm 35 cm 35 cm 30 cm 30 cm 25 cm 30 cm 25 cm 30 cm		<b>Armsteun</b> <input type="checkbox"/> Zwart skai <input type="checkbox"/> Zonder armsteunen <input type="checkbox"/> Velours cover <input type="checkbox"/> Comfort Lengte in cm: <input type="checkbox"/> 25 <input type="checkbox"/> 30 <input type="checkbox"/> 35 <input type="checkbox"/> 40 Armsteun ErgoMedic PLUS <input type="checkbox"/> Li <input type="checkbox"/> Re Hemiplegie armsteun <input type="checkbox"/> Links <input type="checkbox"/> Rechts	
<b>H Gebruikers gewicht</b> 0 <input type="checkbox"/> 55-90 kg 1 <input type="checkbox"/> < 55 kg		2 <input type="checkbox"/> 90-130 kg Gebruikers gewicht >130kg contact Mercado	
<b>Extra</b>		<b>Aantal stoelen</b>	
REAL 9000/1110		<b>Frame verlengers</b> (voor max. stabiliteit) <input type="checkbox"/> Voor <input type="checkbox"/> Achter	

# REAL 9000 ERGOMEDIC

Offerte aanvraag  Bestelling  Zicht

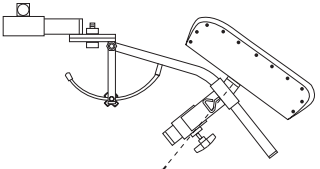
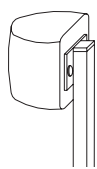
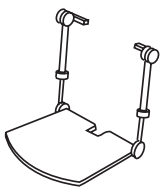
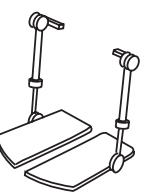

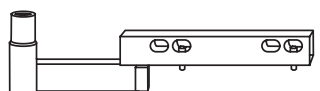
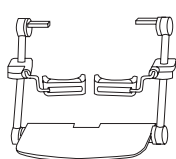
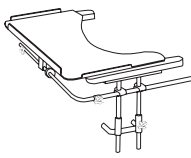
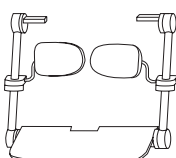
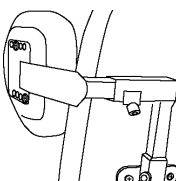
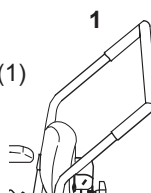
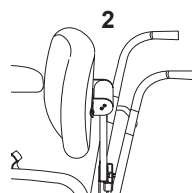
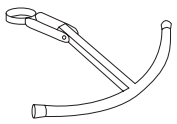
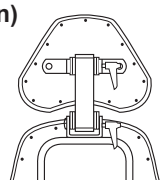
bekleding

Zicht/bestelling van Accessoires  
Stoelen staan op het andere formulier



Afliever adres		Factuur adres	
Zicht voor		Zicht door	
Telefoon	E-mail	Uw order nummer	Datum

## Accessoires *\*Afgebeeld als tekening*

<p><b>Amputatie steunen</b></p> <p><input type="checkbox"/> Links <input type="checkbox"/> Rechts</p> 	<p><b>Abductieklos in zwart skai</b></p> <p>Breedte: <input type="checkbox"/> 11 cm <input type="checkbox"/> 15 cm <input type="checkbox"/> Abductieklos-knie steun</p> 
<p><b>Beensteun met voetenplank/steun</b></p> <p>Voetenplank*</p> <p><input type="checkbox"/> S 18-24 cm <input type="checkbox"/> M 23-32 cm <input type="checkbox"/> L 28-41 cm <input type="checkbox"/> XL 38-51 cm</p> <p>Voetsteunen*</p> <p><input type="checkbox"/> S 18-24 cm <input type="checkbox"/> M 23-32 cm <input type="checkbox"/> L 28-41 cm <input type="checkbox"/> XL 38-51 cm</p> <p><input type="checkbox"/> Voetenplank "mobil" met centrale ophanging</p>  	<p><b>Heupgordel (montage onder de zitting)</b></p> <p><input type="checkbox"/> S 51-71 cm <input type="checkbox"/> M 63-83 cm <input type="checkbox"/> L 83-103 cm</p> 
<p><b>Adapter voor beensteun*</b></p> <p><input type="checkbox"/> Links <input type="checkbox"/> Rechts</p> <p><b>Standaard beensteun</b></p> <p><input type="checkbox"/> Links <input type="checkbox"/> Rechts</p> <p><b>Comfort beensteun</b></p> <p><input type="checkbox"/> Links <input type="checkbox"/> Rechts</p> 	<p><b>Kniesteun in zwart skai</b></p> <p><input type="checkbox"/> 15x8 cm, paar (montage op beensteun)</p> 
<p><b>Tafel (montage op linker armsteun)</b></p> <p><input type="checkbox"/> Tafel 60x45 cm</p> 	<p><b>Kuit ondersteuning</b></p> <p><input type="checkbox"/> 15x13 cm, per paar (montage op beensteun)</p> 
<p><b>Zijpelotten (Voor hoge rugsteun)</b></p> <p><input type="checkbox"/> Standaard* <input type="checkbox"/> Gevormd <input type="checkbox"/> Hoogte en diepte verstelbaar</p> 	<p><b>Rij handels/Duwbeugel</b></p> <p><input type="checkbox"/> Duwbeugel, verstelbaar (1) <input type="checkbox"/> Rij handels (2)</p>  
<p><b>Voetbeugel (montage op X-frame)</b></p> <p>1/4 <input type="checkbox"/> Opklapbaar* 1/4 <input type="checkbox"/> Afneembaar</p> <p>1/8 <input type="checkbox"/> Links 1/8 <input type="checkbox"/> Rechts</p> 	<p><b>Nek/hoofdsteun (montage op hoge rugsteun)</b></p> <p><input type="checkbox"/> Vlak 29+16cm <input type="checkbox"/> Gevormd 31+18 cm <input type="checkbox"/> ErgoMedic PLUS 30+23 cm</p> 
	<p><b>Zijsteunen verstelbaar in diepte (dxh)</b></p> <p><input type="checkbox"/> 28x8 cm <input type="checkbox"/> 24x14 cm <input type="checkbox"/> 30x16 cm</p> 