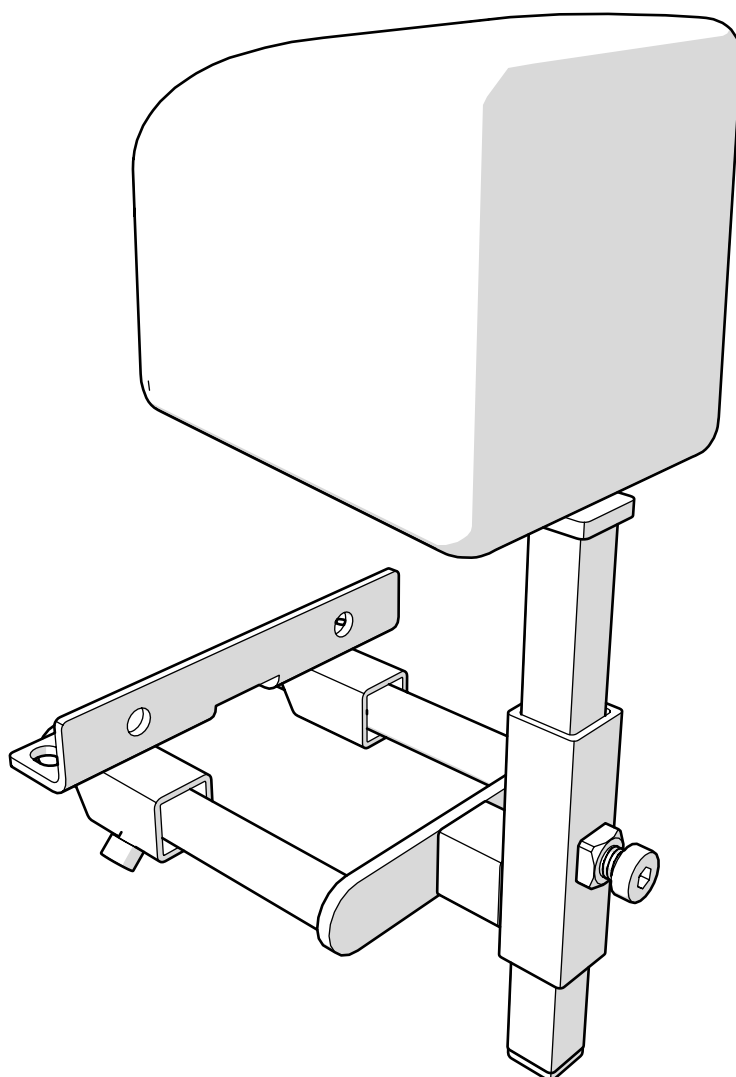
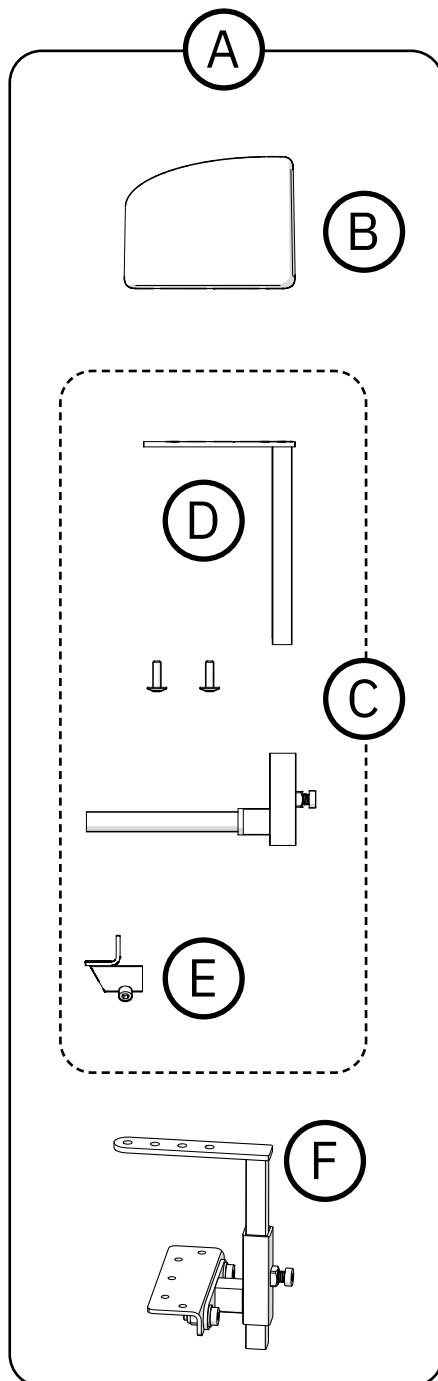


# GRENKIL

---

## Leg Divider





- Ⓐ LD181138 Grenkil, Mekanism Längd 57 mm B11 Konstläder Svart  
Leg Divider Mech L 57 W11 Skai Black
- LD191138 Grenkil, Mekanism Längd 115 mm 11x11 Konstläder Svart  
Leg Divider Mech L 115 W11 Skai Black
- LD201138 Grenkil, Mekanism Längd 175 mm 11x11 Konstläder Svart  
Leg Divider Mech L 175 W11 Skai Black
- LD211138 Grenkilmekanism för mittmonterade benstöd Kudde B11  
Konstläder Svart  
Leg divider Mech for centermounted legrest cushion W11  
Skai Black
- Ⓑ LD1138 Grenkil B11 Konstläder svart  
Leg Divider W11 Skai Black
- Ⓒ LD18 Grenkilmekanism, Längd 57 mm  
Leg Divider Mech L 57 mm
- LD19 Grenkilmekanism, Längd 115 mm  
Leg Divider Mech L 115 mm
- LD20 Grenkilmekanism, Längd 175 mm  
Leg Divider Mech L 175 mm
- Ⓓ 805049 Spadfäste kudde Grenkil  
Paddel bracket cushion f leg divider
- Ⓔ 800781 Fäste Grenkil/Magstöd Universal  
Bracket Leg Divider/Chest supp. Universal
- Ⓕ LD21 Grenkilmekanism för mittmonterade benstöd  
Leg divider Mech for centermounted legrest

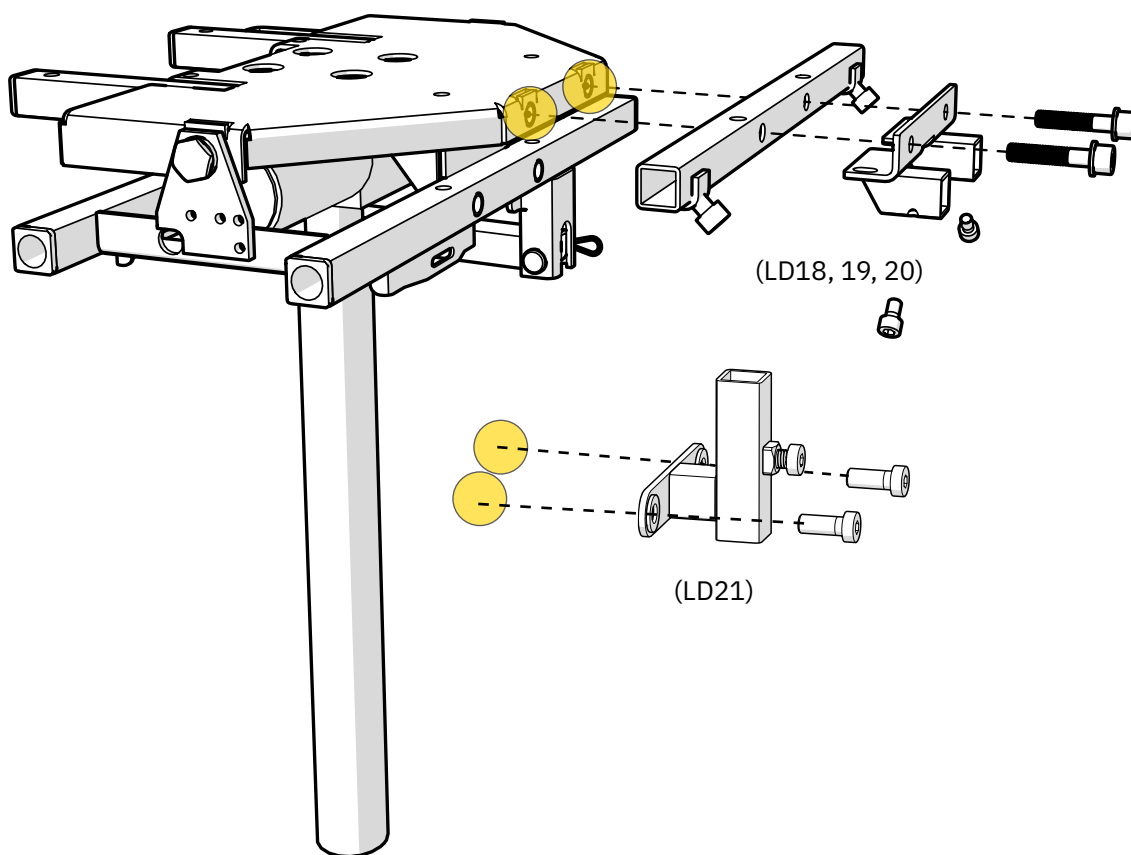
**Svenska**

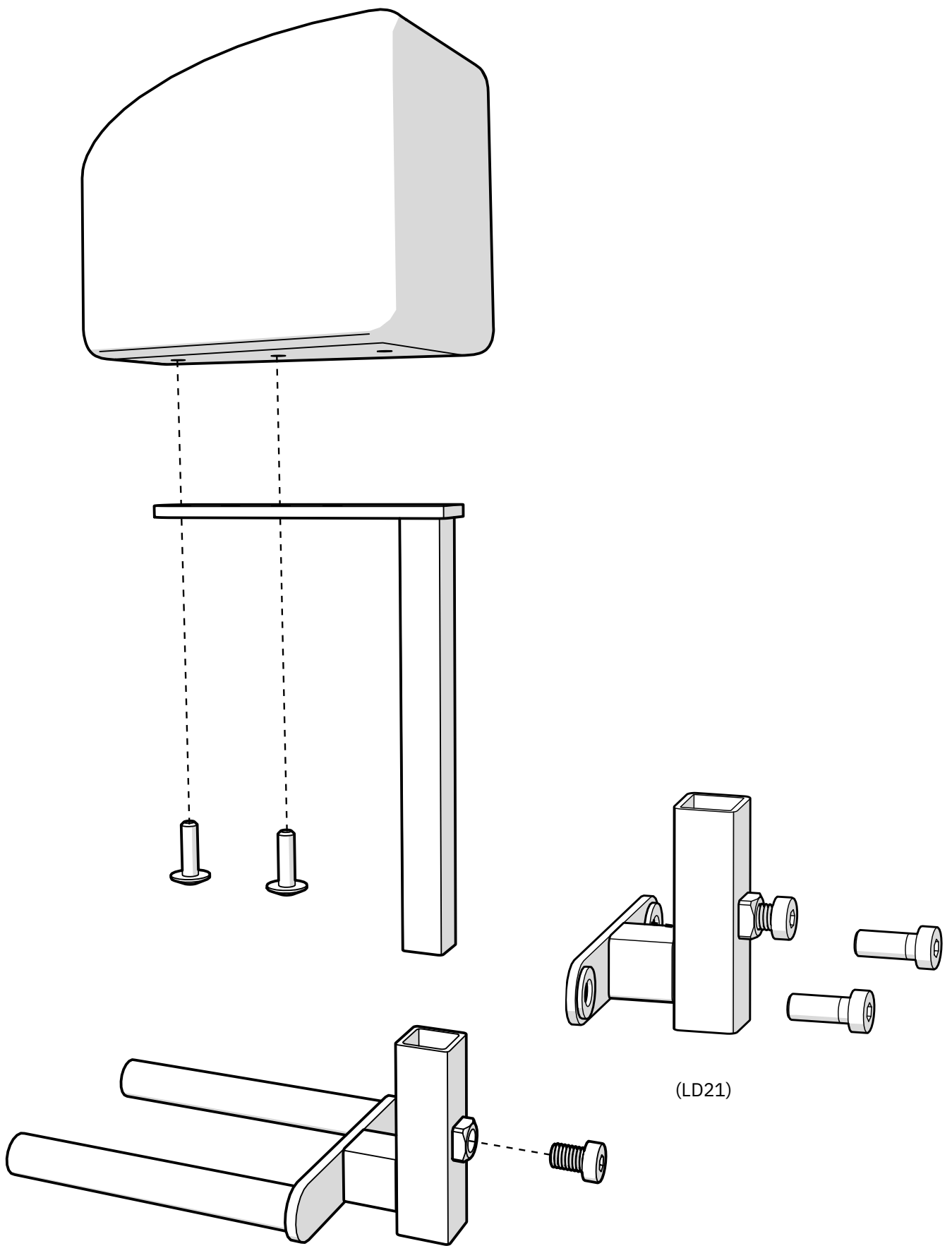
1. Grenkilmekanismen monteras på ett benstödsfäste. Beroende på kombinationen av sits och sittkryss väljs lämpligt benstödsfäste. Om du känner dig osäker på vilket benstödsfäste som krävs, kontakta Mercado Medic AB.

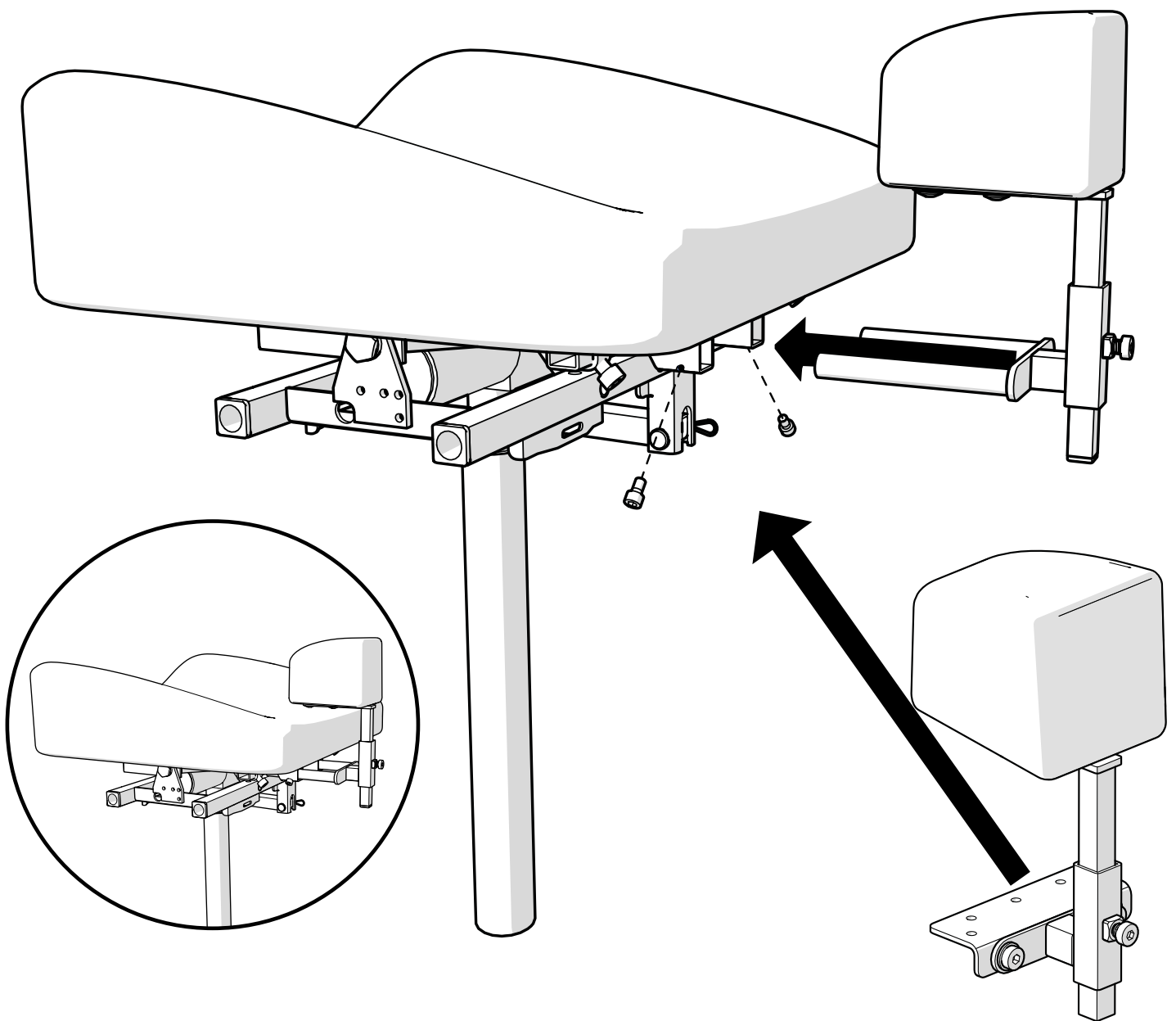
**English**

1. The leg divider is mounted on a leg support bracket. What kind of bracket is determined by the combination of seat and seat frame. If you are unsure of what leg support bracket to use, contact Mercado Medic AB.

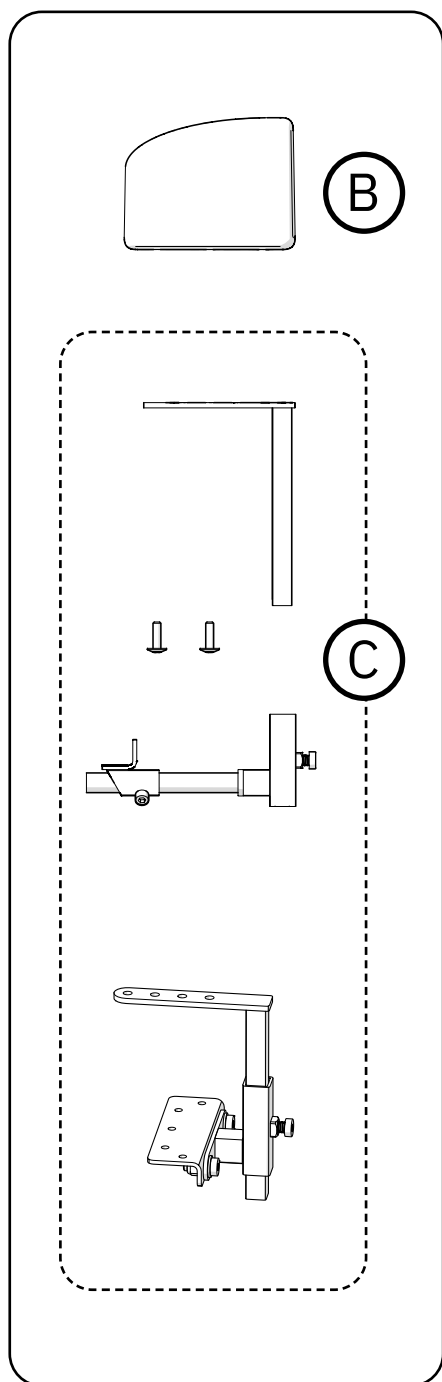
- LS109001 Benstödsfäste Medic f B37 f sitsdjup 48 och större  
Legsupp.bracket Medic f B37 f seat depth 48 and greater
- LS109002 Benstödsfäste Medic f B37 f sitsdjup 44 och mindre  
Legsuppsfast. Medic f B37 f seat depth 44 and less
- LS119002 Benstödsfäste Medic f B25 f sitsdjup 48 och mindre  
Legsupp.fast. Medic f B25 f seat depth 48 and less







(LD21)

**Skötselråd**

Produkten bör torkas av och hållas ren från damm och smuts.  
Vi godkänner rengöringsmedel från 7 upp till max  
12 på pH-skalan (koncentrerat).

**Destruktion**

- Ⓑ Sorteras som brännbart
- Ⓒ Sorteras som metall

**Care instructions**

The product should be dried and kept clean from dust and dirt.  
We accept cleaning agents from 7 up to a maximum of 12 on the  
pH scale (concentrated).

**Destruction**

- Ⓑ Sorted as flammable
- Ⓒ Sorted as metal