

Elbroms 12V

REAL 9000 PLUS

Artikelnr: 803023
Ändrad: 1702
Giltig från: 0706

Artikel

Eldonssats för elbroms för PLUS inklusive reläkort och manöverbox

Art.nr.

803037

Nödvändiga verktyg

5 mm insexnyckel

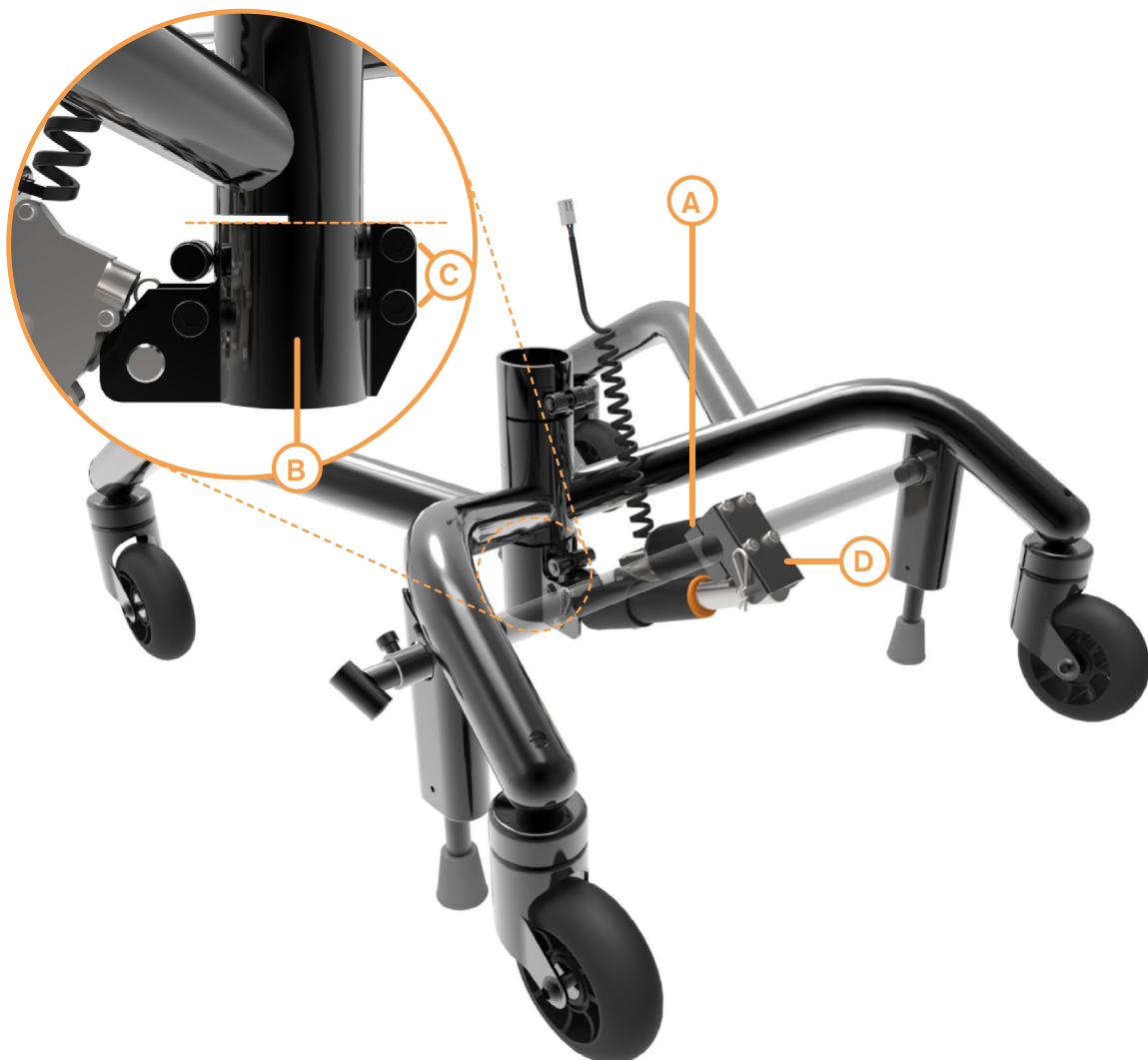
6 mm insexnyckel

Utförande

1. Demontera överfallet (A) från axelfästet genom att lossa på de fyra M6-skruvarna.
2. Centrumfästet (B) monteras på stativet i höjd med spår enligt streckad linje på bild. Drag åt den bakre M8-skraven. Se till att centralfästets två överfall lämnar ett spelrum på ca 1 mm till eldonets fäste. Drag sedan åt de främre M8-skrivarna (C) med handkraft.
3. Se till att stolen är bromsad. Montera tillbaka överfallet (A) på axelfästet (D) så att det är fäst runt bromsaxeln. Drag åt M6-skrivarna för hand (lås ej). Koppla in elen enligt kopplingschemat(E)* Motorstiften skall säkras vid motorn med hjälp av buntband så att stiften inte kan dras ur när stolen höjs. Aktivera broms så att eldonet är i maximalt utläge.
4. Lås de två främre M8-skrivarna (C) i centrumfästet, de två plåtarna ska sitta ihop. Lås därefter de fyra M6-skrivarna på axelfästet (D) hårt, med moment 9,8 Nm.

Kontrollera funktion på elbromsen.

**Se nästa sida*



E

