

**Artikelnummer**

803176 Eldonssats f elbroms f 9200

**Nödvändiga verktyg**

800897 T-nyckel 5 mm insexverktyg (Mercadonyckeln)

**Utförande**

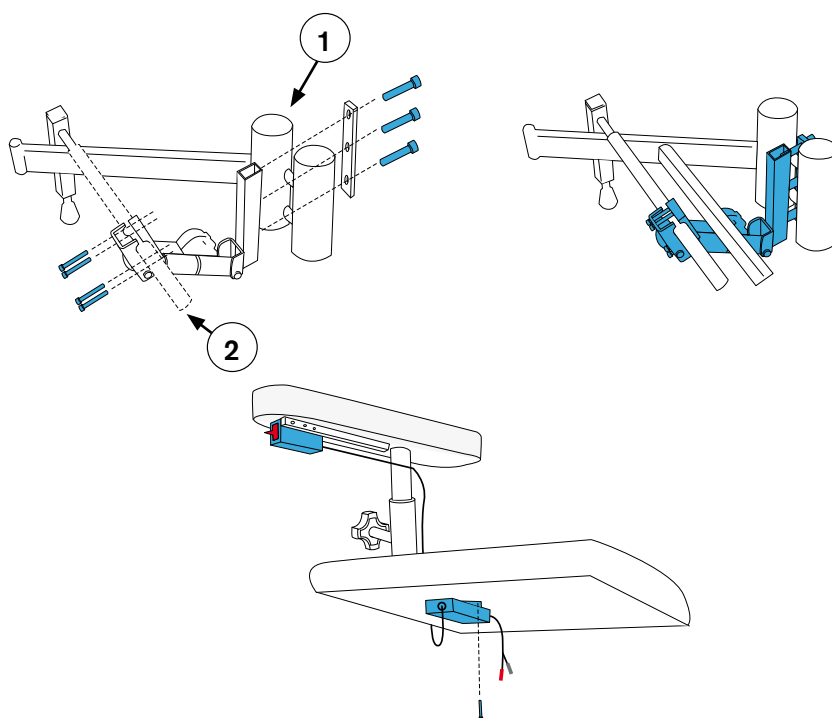
Bromsa stolen. Fäst bromsens främre fäset mellan stolens två ställdon (1) med de tre skruvarna.

Justera mekanismen så att den är vertikal. **Drag åt hårt.**

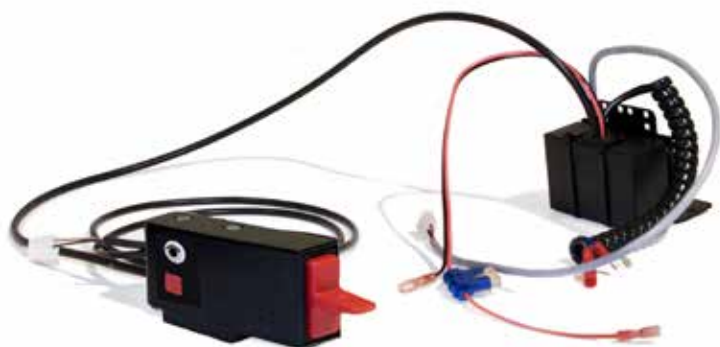
Montera fast bromsens bakre fäste kring bromsaxeln (2) med de fyra skruvarna. **Drag åt löst.**

Kontrollera att bromsens ställdon är i sitt kortaste läge. **Drag åt de fyra skruvarna hårt.**

Montera elektroniken under stolens sits på valfri plats. Ersätt befintlig manöverdosa. Montera fast den nya manöverdosan på samma sätt.



# MONTERING AV ELEKTRONIK ELBROMS



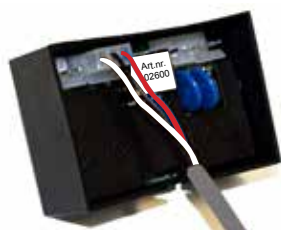
## ◆ MANÖVERBOX STEG 1

För att ansluta [Manöverbox med bromsknapp art. nr 803036](#) (ersätter manöverbox upp/ner 803034). Koppla sladden med **EN** kontakt till kretskortets kontakt märkt **K1**. Sladd med två kontakter anslut till reläkort för upp/ner.



## ◆ LADDBOX ◆ MANÖVERBOX STEG 2

För att ansluta [Kablage för Motor art.nr 802719](#). Koppla kontakt till kretskortets kontakt märkt **K2**. Den andra änden kopplas till motorn.



## ◆ LADDBOX ◆ MANÖVERBOX STEG 3

För att ansluta [Kablage för Strömförsörjning art. nr 802718](#). Koppla kontakt till kretskortets kontakt märkt **K3**. OBS! Kabeln kommer från kort för Upp & Ned eller föregående kort.



## ◆ LADDBOX ◆ MANÖVERBOX STEG 4

För att ansluta [Kablage för Batteri art.nr 802648](#). Koppla kontakt till kretskortets kontakt märkt **K4**. Den andra änden kopplas till batteriet. SVART kabel kopplas till batteriets minuspol. OBS! RÖD kabel kopplas till batteriets pluspol. (Ifall stolen är en multi så används **K4** för att strömförsörja nästkommande kort).