

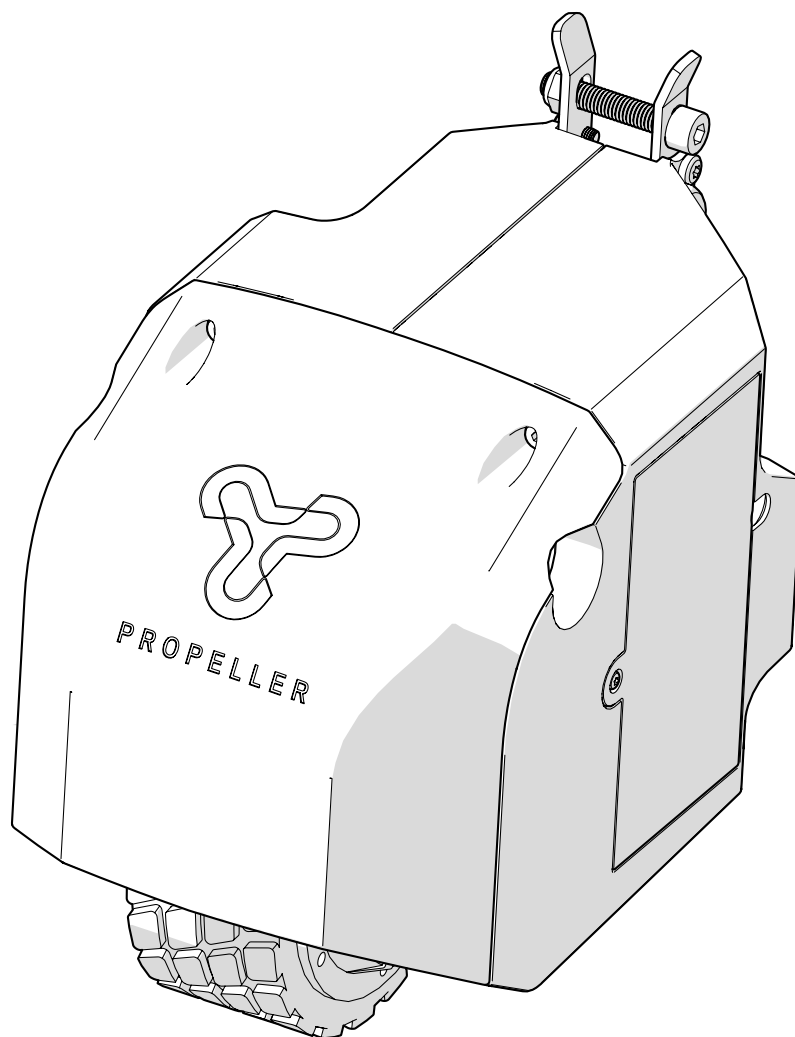
BRUKSANVISNING

för den medicintekniska produkten Propeller

Anvisningar för användning och skötsel



SE



 PROPELLER



Bruksanvisning i original
Artikelnummer: 23-11231
Revision: 00
Giltig från: 2023-05-12
Ändrad: -



[Plats för produktetikett med
serienummer]

Innehållsförteckning

Användarinformation

1. Inledning	4
1.1. Kontaktuppgifter	5
1.2. Garanti	5
2. Kom igång	6
2.1. Innan användning	6
2.2. Laddning	8
2.3. Förflyttning	8
3. Ta hand om produkten	9
3.1. Propeller	9
3.2. Transport och förvaring	9

Produktinformation

4. Avsedd användning	10
4.1. Användningsmiljö	10
5. Konfigurationer och inställningar	11
5.1. Erforderlig kompetensnivå för inställning och justering	11
5.2. Grundutförande	11
5.3. Elektriska funktioner	12
6. Viktig säkerhetsinformation	13
6.1. Uppfyllda standarder och klassificering	13
6.2. Varningar	14
6.3. Förväntad livslängd	15
6.4. Rapportering av negativa händelser och tillbud	16

Servicemanual

7. Teknisk information	17
7.1. Symboler	18
8. Service och rekonditionering	20
8.1. Felsökningsguide	21
8.2. Batteribyte	21
8.3. Rekonditionering och periodiskt underhåll	22
9. Destruktionsanvisningar	26
9.1. Källsortering	26

1. Inledning

Tack för att du valt Mercado Medic som leverantör av denna produkt. Genom att välja vår produkt får du ta del av en över 50-årig historia av utveckling av medicintekniska produkter med hög funktion, säkerhet, kvalitet och flexibilitet. Vi tillverkar alla våra olika medicintekniska stolar i egen regi i Sverige.

Mercado Medic är certifierade mot ISO 13485, ISO 9001, samt ISO 14001 och följer gällande arbets- och miljölagstiftning.

Vi förbehåller oss rätten till ändringar i denna manual och dess innehåll.

Tillräcklig kompetens för att säkert kunna använda denna produkt uppnås genom att noga läsa igenom denna bruksanvisning innan produkten tas i bruk.

PDF-versioner av våra bruksanvisningar med förstöringsmöjligheter håller vi alltid tillgängliga i aktuell version på vår hemsida www.mercado.se.



1.1. Kontaktuppgifter

Tillverkare

Besöksadress: Mercado Medic AB,
Tryffelslingan 14, 181 57 Lidingö

Postadress: Mercado Medic AB, Box 1074,
181 22 Lidingö

Tel: 08-555 143 00

E-post: info@mercado.se

Hemsida: www.mercado.se

Service och teknisk support

Telefon: 08-555 143 08

E-post: service@mercado.se

För rapportering av garantiärenden, negativa händelser och tillbud eller annan feedback vänligen använd formuläret på www.mercado.se/feedback.

Distributör

Plats för ytterligare kontaktuppgifter till distributör:

1.2. Garanti

Alla komponenter på Mercado Medics produkter omfattas av garanti enligt tidsperioderna och de allmänna villkoren angivna nedan, om inte andra särskilda perioder och villkor är avtalade skriftligen mellan Mercado Medic och upphandlande kund i samband med större upphandlingar.

Som brukare ska du kontakta din förskrivare, hjälpmedelscentral eller distributör om du upplever problem med produkten. Distributörer i sin tur kontaktar Mercado Medic med kontaktuppgifterna som finns under avsnitt 1.1. Kontaktuppgifter.

Garantiperioder

- Metallkonstruktioner: 3 år.
- Lyftomat (elektrisk): 2 år.
- Övriga komponenter (t.ex drivmotor, batterier): 1 år.

Allmänna villkor

Garantin omfattar inte:

- Skador eller skick som anses vara normalt slitage.
- Skador som har orsakats av försummelse eller felaktig användning.
- Reservdelar, komponenter eller tillbehör som inte saluförs av Mercado Medic.
- Anpassningar på produkten utförda av icke-auktoriserade servicetekniker.

2. Kom igång

Det här avsnittet riktar sig framför allt till dig som brukare av produkten. Här beskrivs hur du förbereder produkten för användning. För information om hur du kommer igång med att använda din REAL 9000 PLUS hänvisar vi till dess bruksanvisning. Du skall ha fått den levererad tillsammans din arbetsstol. I annat fall finns den digitalt på www.mercado.se. För skötselråd, se 3. Ta hand om produkten.

2.1. Innan användning

Propeller skall alltid levereras monterad på den medicintekniska arbetsstolen REAL 9000 PLUS med 48x53-stativ.

Batteri

Innan första användning måste batteriet laddas. Detta görs genom att koppla batteriladdaren till produktens laddningsuttag (B) och sedan till ett vägguttag, se Figur 2.1. Ladduttaget är placerat på Propellerns manöverbox, som är monterad under höger eller vänster armstödsplatta.

Vänta tills batteriet är fulladdat innan produkten tas i bruk. Detta tar normalt 2 till 5 timmar. När batteriet är fulladdat lyser grönt sken på laddarens lysdiod. För övriga instruktioner för laddning, se 2.2. Laddning.

Tänk på följande innan och under användning av produkten.

- Arbetsstolen ska alltid vara bromsad när du sätter dig och reser dig. Se figur 2.1, bromsspak (A).
- Arbetsstolens bromsförmåga kan vara nedsatt på kraftigt sluttande golv.
- Arbetsstolens bromsförmåga kan vara nedsatt på ojämnt underlag.
- Produkten måste framföras med aktsamhet. Gör dig alltid medveten om omgivningen innan förflyttning. Husdjur eller barn på golvet kan lätt bli påkörda.

- Produkten kan inte användas när den laddas.
- Produkten får inte användas när arbetsstolen är i upphöjt läge; när fötterna förlorat kontakt med golvet.
- Nödstopp för manöverknappar: Om produkten av någon anledning inte avbryter en rörelse när knappen släpps kan rörelsen avbrytas genom att trycka på manöverknappen för stopp i rörelse i motsatt riktning.



Propellern är ingen broms, använd bromsspaken för att bromsa stolen.



Varning! Som brukare ska du ta kontakt med din förskrivare, hjälpmedelscentral eller distributör om produkten uppvisar försämrad eller ändrad prestanda. En produkt som uppvisar försämrad eller ändrad prestanda ska omedelbart tas ur bruk för att undvika tillbud och olyckor. Produkten får inte tas i bruk igen innan en auktoriserad tekniker har undersökt produkten.



Varning! För bibehållen säkerhet ska produkten endast användas av den person och det ändamål den är avsedd för.



Varning! Det är inte tillåtet att själv modifiera produkten. Om individuell anpassning önskas, kontakta din förskrivare eller distributör. Om produkten modifieras gäller inte CE-märkningen och Mercado Medic kan inte längre ha fullt produktansvar. Modifikationer kan påverka produktens säkerhet och leda till tillbud och olyckor.



Varning! Produkten är utrustad med en lång kabel som inte går att säkra för att produkten ska fungera korrekt. Kablar kan innebära stryprisker för till exempel små barn. Lämna inte produkten obevakad med små barn i närheten.



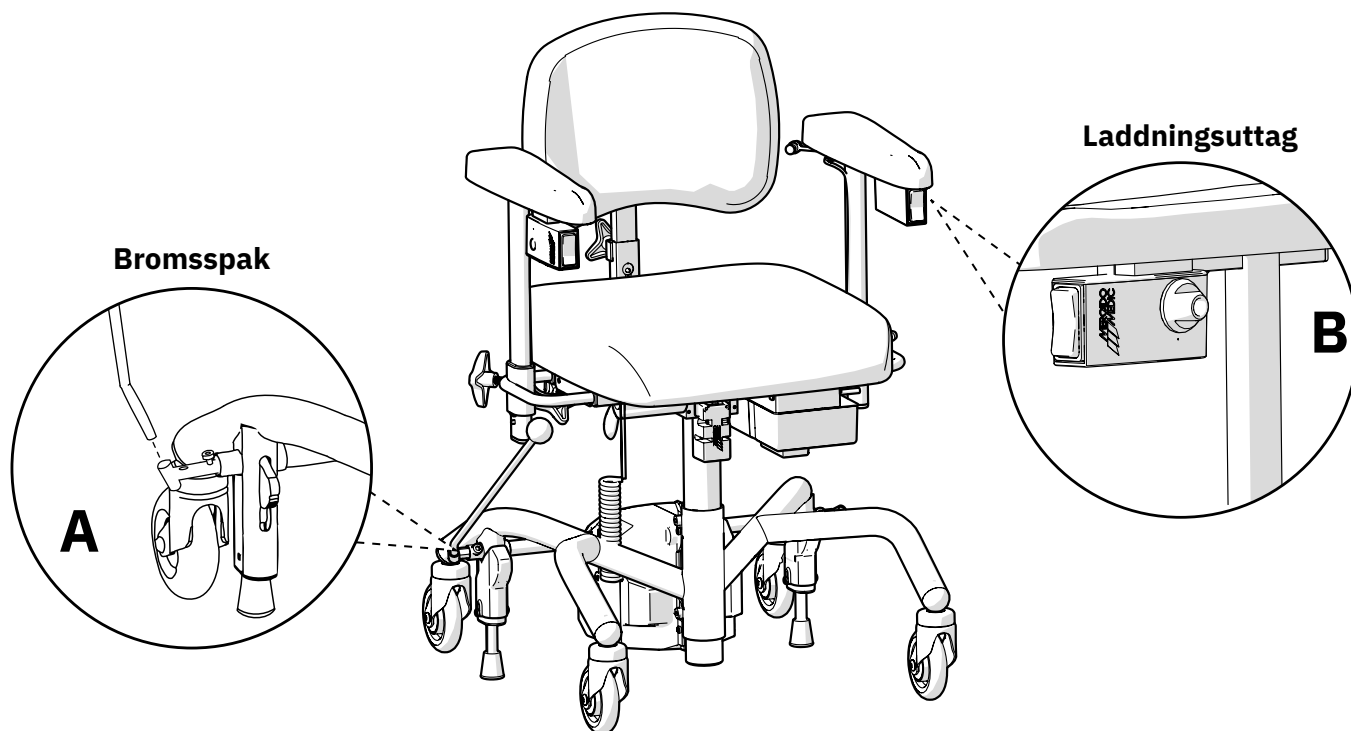
Varning! Produkten är utrustad med små detaljer som till exempel skruvar som kan lossna. Små detaljer som lossnat kan innebära kvävningsrisker för barn och husdjur.



Varning! Metallytor kan bli mycket varma om de har utsatts för solsken. Hudkontakt med varma ytor kan leda till brännskador. Undvik att utsätta metallytor för direkt solljus.



Varning! Kontrollera alltid att produkten är bromsad när du sätter dig och reser dig. Om produkten är obromsad riskerar den att rulla iväg när du reser dig eller sätter dig vilket kan leda till fallskador.



Figur 2.1. Arbetsstol utrustad med Propeller.

2.2. Laddning

Laddning av batteriet bör ske en gång per dygn. Att ladda batteriet vid daglig laddning tar 2 till 5 timmar. Laddning av produkten måste ske på ett säkert sätt. Produkten kan inte användas när den laddas. Välj därför ett lättillgängligt vägguttag att ansluta laddaren till. Laddarens kabel till vägguttaget är 1,7 meter lång och får ej förlängas. Vid nödläge, separera produkten från elnätet genom att dra ur laddaren ur vägguttaget.

Så laddar du produkten

1. Se till att kontakt ej sitter i vägguttaget.
OBS VIKTIGT!
2. Anslut först kontaktpluggen på laddaren till laddningsuttaget, se Figur 2.2. Laddningsuttaget är placerat på Propellers manöverbox under armstödsplattan.
3. Koppla sedan in nätkontakten i vägguttaget. Lysdioden på laddaren indikerar att laddning pågår. **OBS!** Det är viktigt att nätkontakten kopplas ur mellan laddningarna.
4. Batteriet är färdigladdat när lysdioden på laddaren ändrar färg från rött till grönt.

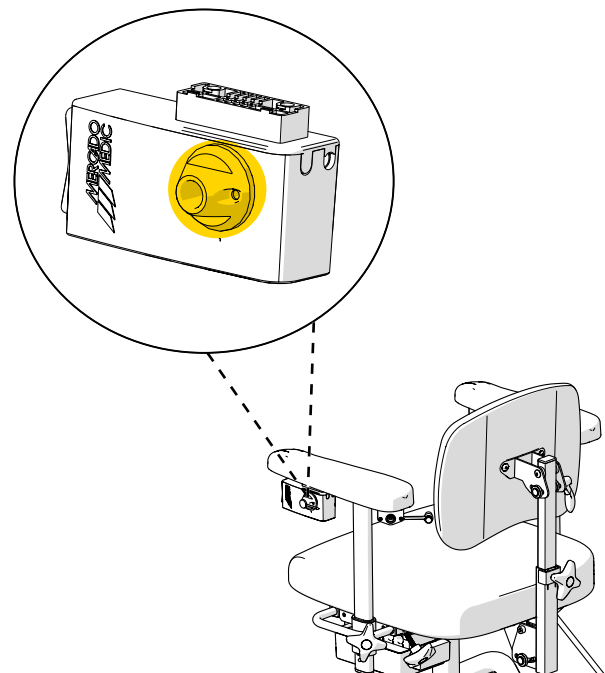
Om produkten inte fungerar, prova att ladda batteriet. Om produkten fortfarande inte fungerar, kontakta din förskrivare eller distributör, se 1.1. kontaktuppgifter.



Varning! Kontrollera alltid att arbetsstolen är bromsad när du sätter dig och reser dig. Om arbetsstolen är obromsad riskerar den att rulla iväg när du reser dig eller sätter dig vilket kan leda till fallskador.

2.3. Förflyttning

Vid förflyttning sittandes i arbetsstolen är det viktigt att få bra kontakt med golvet. Inneskor med gummisula kan till exempel ge bättre grepp och därmed underlätta förflyttning. Om arbetsstolen är utrustad med sitstilt, och om du har den fysiska balansen för att justera sitstilt lite framåt, kan även detta ge bättre grepp mot golvet. En lätt framåtlutad sittställning ger även mer kraft i förflyttningen. Lösa mattor kan försvåra förflyttning. Det är därför rekommenderat att ta bort mattor där du ska förflytta dig sittandes.



2.2 Anslutning av kontaktplugg till laddningsuttag under armstödet.

3. Ta hand om produkten

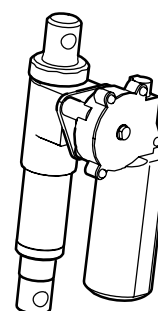
Rengör produkten enligt instruktionerna i detta avsnitt för att bibehålla dess funktioner och livslängd. Om behov uppstår som inte går att lösa med de resurser som finns i hemmet ber vi dig kontakta din förskrivare eller distributör för rekonditionering.

OBS! Det är inte tillåtet att spola av produkten med vatten eller andra vätskor och kemikalier.

3.1. Propeller

Propellerns ställdon, se Figur 3.1, ska inte rengöras. Detta på grund av att det finns risk för att fett, som krävs för att denna mekanism ska fungera som avsett, tas bort i samband med rengöring.

Rengör Propellerns icke-elektroniska delar en gång i veckan eller vid behov. Använd en ren och lätt fuktad trasa med mildt rengöringsmedel (pH 7–12), ytdesinfektionsmedel eller ångtvätt (max 8 bar).

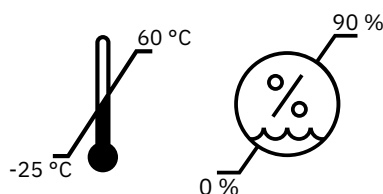


Figur 3.1. Propellerns ställdon.

3.2. Transport och förvaring

Tänk på följande vid transport och förvaring:

- På plant underlag förflyttas arbetsstolen genom att rullas.
- Lyft bör utföras av två personer. Lämpliga grepp är fram- och baktill samt på höger och vänster sida på undersidan av sitsen.
- Produkten är avsedd att transporteras och förvaras i -25 °C till +60 °C och upp till 90 % icke-kondenserande relativ luftfuktighet.
- Produkten ska transporteras i avsedd kartong. Om arbetsstolen transporteras i bil måste den spännas fast med spännband i både stativ och sits, samt vara inställd i lägsta möjliga sitthöjd.
- Arbetsstolen får inte användas som sits när den transporteras i till exempel bil eller på ett flygplan.
- Vid flygtransport måste produkten förvaras i bagaget. Originalbatterier från Mercado Medic är godkända för flygtransport. För information om batterityp se 7. Teknisk information. För demontering av batteri, se 8.2. Batteribyte.



4. Avsedd användning

Den medicintekniska produkten Propeller är avsedd att användas av personer med behov av eldriven förflyttningsassistans inomhus.

Gällande avsedd användning för produktserien REAL 9000 PLUS, se digital manual på www.mercado.se

Propeller är designad för att underlätta horisontella förflyttningar. Propeller avser att upprätthålla brukarens fysiska förmåga när den egna kraften att förflytta sig avtar.

Propeller är konstruerad och rekommenderas för en eller flera av nedanstående indikationer:

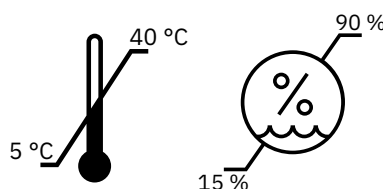
- Svårigheter eller oförmåga att gå.
- Svårigheter att uppnå en fullgod förflyttning.
- Smärta eller utmattning till följd av vardagliga göromål i hemmet eller på arbetsplatsen.
- Användning av rullstol inte lämplig till följd av de aktiviteter som behöver utföras dagligen.

Kontraindikationer

Det finns inga kända kontraindikationer för användning av REAL 9000 PLUS med Propeller. Om produkten köpts utan förskrivning från kvalificerad vårdpersonal bör användaren rådfråga sin läkare huruvida det finns några kontraindikationer.

4.1. Användningsmiljö

- Produkten är avsedd för inomhusbruk och får ej användas utomhus.
- Produkten är avsedd att användas mellan +5 °C till +40 °C och 15–90 % icke-kondenserande relativ luftfuktighet. Om produkten förvarats i en miljö utanför dessa gränser måste produkten aklimatiseras i upp till 4 timmar för att uppnå godkänd temperatur innan användning.



- Produkten ska ej användas på högre höjd än 2000 m över havsnivå.
- Produkten ska ej utsättas för stark kyla, hög värme, långvarig solbelysning eller annan strålning.
- Produkten ska ej utsättas för vatten, andra vätskor eller kemikalier, i annan utsträckning än det som anges i skötselinformationen i avsnitt 3. Ta hand om produkten.

5. Konfigurationer och inställningar

Det här avsnittet riktar sig framförallt till dig som förskrivare av produkten. Här beskrivs produktens funktioner samt information om inställning och justering av produktens funktioner. För dimensioner och prestanda, se 7. Teknisk information.

OBS! Propeller kan endast monteras på PLUS-stativ med måtten 48x53 med 100mm hjul.

OBS! Propeller går inte att montera om arbetsstolen är utrustad med elbroms.

Produktens hastighet går ej att justera. Manöverboxen kan monteras valfritt under höger eller vänster armstöd.

5.1. Erforderlig kompetensnivå för inställning och justering

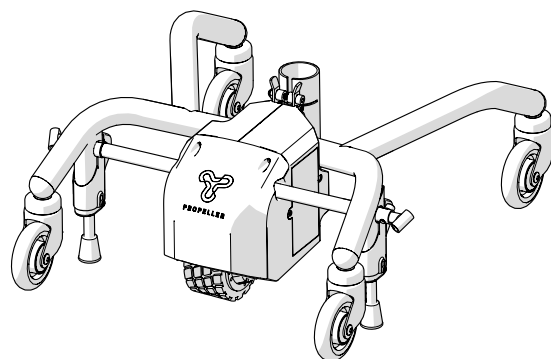
Justeringar ska endast göras av förskrivaren av produkten om ej annat överenskommits.

5.2. Grundutförande

Arbetsstol med Propeller levereras alltid med sits, ryggstöd, armstöd, stativ med fyra länkhjul (ø 100 mm som standard), manuell broms med bromsspak (350 mm som standard). Beroende på modell har produkten antingen elektrisk- eller manuell höjdjustering.

OBS! Arbetsstolens grundutförande kan variera mellan olika regioner och upphandlande enheter.

Propeller kan endast monteras på PLUS-stativ med måtten 48x53 med 100mm hjul.



5.3. Elektriska funktioner

Propeller är utrustad med två elektriska funktioner, ett ställdon samt en drivmotor. Ställdonet höjer och sänker drivmotorn mellan aktiv och passiv position. Drivmotorn hjälper till med förflyttning av arbetsstolen. Propeller körs framåt med en manöverknapp.

Manöverknapp

Manöverknapp är ett elektriskt reglage med tre lägen (av, uppåt och neråt), som används för att köra Propeller. Båda elektriska funktionerna på Propeller regleras med samma manöverknapp.

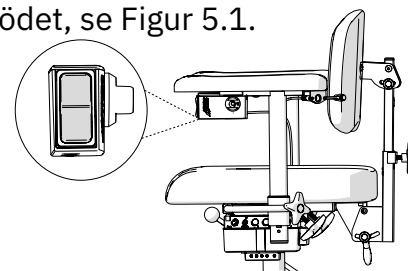
OBS! Vid låg batterispänning så deaktiveras Propellern genom att drivhjulet höjs upp automatiskt för att möjliggöra manuell förflyttning. Stolens andra funktioner påverkas ej av deaktiveringen av Propellern.

Ställdon

Manöverknapp för ställdonet placeras under framkant på armstödet, se Figur 5.1.

Justering:

1. Tryck nedåt för att aktivera Propellern.
2. Tryck uppåt för att deaktivera Propellern.



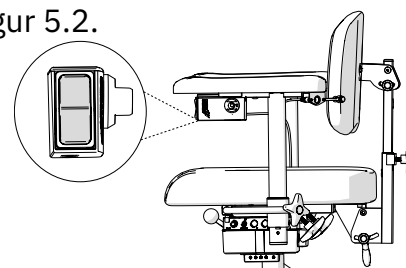
Figur 5.1. Manöverknapp för justering av Propellerns ställdon.

Drivning

Manöverknapp för drivning är samma som för ställdonet, se Figur 5.2.

Justering:

1. Tryck nedåt för framdrivning.



Figur 5.2. Manöverknapp för framdrivning av Propellern.

6. Viktig säkerhetsinformation

På vår hemsida www.mercado.se finns information om eventuella säkerhetsmeddelanden till marknaden eller återkallelser av produkter och tillbehör.

6.1. Uppfyllda standarder och klassificering

Mercado Medics arbetsstolar är CE-märkta i enlighet med Förordningen om medicintekniska produkter (EU) 2017/745, MDR, och Läke-medelsverkets författningssamling för medicintekniska produkter LVFS 2003:11. Arbetsstolarna är medicintekniska produkter enligt definitioner i Artikel 2 i MDR. Arbetsstolarna klassificeras som icke-invasiva medicintekniska produkter i klass 1 enligt regel 1. Den aktiva egenskapen hos Propeller bedöms inte påverka klassificeringen.

Propeller är testad och godkänd enligt följande standarder:

- IEC 60601-1:2005 + A1 + A2
- IEC 60601-1-11:2015 + A1
- EN 1041:2008+A1:2013
- EN 10993-1:2009
- EN ISO 14971:2012
- EN 50581:2012
- EN ISO 15223-1:2016

Även följande standarder har använts i utvecklingen av produkten:

- EN ISO 14971:2020

Propellern är konstruerad och producerad så att den är fri från toxiska och allergiframkallande ämnen.

Propeller klassificeras enligt IEC 60601-1:2005 som en medicinteknisk produkt med applicerad del (Applied Part enligt definition i standard) av typ B tillhörande skyddsklass II med intern strömkälla.

Propeller uppfyller kapslingsklass IP22. Första siffran (2) innebär beröringsskydd för fingrar och att ingen därmed kommer åt något farligt med fingrar eller liknande. Andra siffran (2) innebär droppskydd snett uppifrån. Det innebär att Propeller klarar av lätta duschar snett uppifrån.

Information gällande EMC går att hitta på vår hemsida www.mercado.se.

6.2. Varningar



Varning! Som brukare ska du ta kontakt med din förskrivare, hjälpmedelscentral eller distributör om produkten uppvisar försämrad eller ändrad prestanda. En produkt som uppvisar försämrad eller ändrad prestanda ska omedelbart tas ur bruk för att undvika tillbud och olyckor. Produkten får inte tas i bruk igen innan en auktoriserad tekniker har undersökt produkten.



Varning! För bibehållen säkerhet ska produkten endast användas av den person och för det ändamål den är avsedd för.



Varning! Det är inte tillåtet att själv modifiera produkten. Om produkten modifieras gäller inte CE-märkningen och Mercado Medic kan inte längre ta fullt produktansvar. Modifikationer kan påverka produktens säkerhet och leda till tillbud och olyckor.



Varning! Propeller är utrustad med lång kabel som inte går att säkra för att produkten ska fungera korrekt. Kablar kan innebära stryprisker för till exempel små barn. Lämna inte produkten obevakad med små barn i närheten.



Varning! Propeller kan störas av mobiltelefoner eller annan RF-kommunikationsutrustning.



Varning! Propeller kan störa annan elektrisk utrustning.



Varning! Propeller är utrustad med små detaljer som till exempel skruvar som kan lossna. Små detaljer som lossnat kan innebära kvävningsrisker för barn och husdjur.



Varning! Metallytor kan bli mycket varma om de har utsatts för solsken. Hudkontakt med varma ytor kan leda till brännskador. Undvik att utsätta metallytor för direkt solljus.



Varning! Kontrollera alltid att produkten är bromsad när du sätter dig och reser dig. Om produkten är obromsad riskerar den att rulla iväg när du reser dig eller sätter dig vilket kan leda till fallskador.



Varning! Reparationer och andra tekniska åtgärder får endast utföras av personal auktoriserad av Mercado Medic. Om detta inte följs så gäller inte CE-märkningen och Mercado Medic kan inte längre ta fullt produktansvar.



Varning! Endast batterier och laddare från Mercado Medic, som är testade och godkända tillsammans med produkten, får användas. Vid användning av andra laddare eller batterier gäller inte CE-märkningen och Mercado Medic kan inte längre ha fullt produktansvar i ärenden gällande batteri, laddning eller övrig elektronik.



Varning! Propeller får ej utrustas med andra tillbehör eller komponenter än de som godkänts av Mercado Medic. För bibehållen CE-märkning får inga individuella anpassningar eller förändringar utföras utan Mercado Medics godkännande. Önskas ej godkänd komponent användas se avsnitt 5.15. Individuell anpassning.



Varning! Montering, inkoppling eller demontering är inte riskfritt. Hanteras komponenter felaktigt kan exempelvis klämskador uppstå. Denna typ av arbeten får därför endast utföras av en av Mercado Medic auktoriserad tekniker.



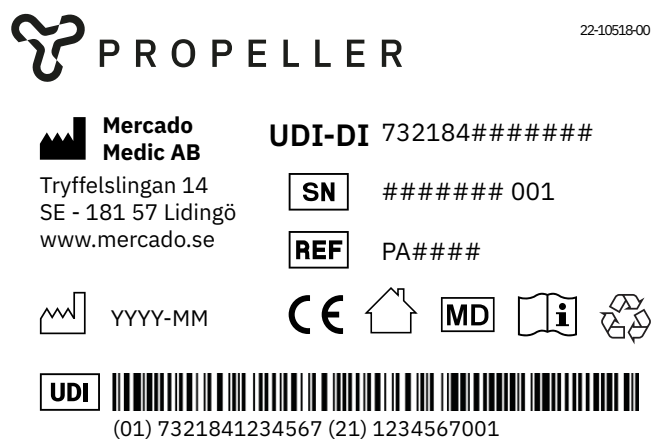
Varning! Alla produktens delar måste monteras och fixeras så att det inte finns möjlighet för små delar att lossna. Alla kablar måste säkras med buntband mot produktens konstruktion för att minimera strykningsrisker.



Propellern är ingen broms, använd bromsspaken för att bromsa stolen.

6.3. Förväntad livslängd

Produktens förväntade livslängd är 10 år när den används i överensstämmelse med anvisningarna i denna bruksanvisning. Produktens förväntade livslängd räknas från produktens tillverkningsdatum. Produktens tillverkningsdatum hittas på den silverfärgade etiketten på produktens undersida och står i formatet YYYY-MM (år och månad), se Figur 6.1. På etiketten finns även serienummer och en identifierare för produktmodellen (UDI-DI).



Figur 6.1. Serienummer, UDI-DI och tillverkningsdatum på etikett.

OBS! Om etiketten med serienummer och tillverkningsdatum är skadad eller förstörd kontakta i första hand din förskrivare eller distributör för hjälp att identifiera produkten, se 1.1. Kontaktuppgifter. När ordernummer eller serienummer identifierats, kontakta Mercado Medic för att få etikett som ersättning.

Förväntad livslängd för produktens batteri är 5 år när produkten laddas i överensstämmelse med instruktioner i denna bruksanvisning, se 2.2. Laddning.

På de marknader utanför Sverige och Norge där produkten i förekommande fall är såld av distributör direkt till brukaren, och därför saknar ansvarig förskrivare, ska periodiskt underhåll med intervaller om maximalt 2 år göras under och efter den förväntade livslängden. Underhåll utförs enligt instruktioner i denna bruksanvisning, se 8. Service och rekonditionering, utöver helhetsbedömningen nedan.

Efter förväntad livslängd kan inte Mercado Medic garantera produktens lämplighet och säkerhet, då Mercado Medic inte har någon kontroll över hur produkten använts och slitits. Efter förväntad livslängd kan Mercado Medic inte garantera att reservdelar kan tillhandahållas.

Helhetsbedömning

Efter förväntad livslängd är det viktigt att en helhetsbedömning av produkten görs innan fortsatt användande. Helhetsbedömningen av produkten ska utföras av auktoriserad personal hos vårdgivande organisation om produkten är förskriven, och bör åtminstone ta hänsyn till:

- hur produkten använts,
- vilket skick produkten och ingående komponenter är i,
- huruvida produkten rekonditionerats och genomgått service,
- när rekonditionering och service skett,
- vad som åtgärdats vid ovanstående tillfällen,
- samt anledningen till ovanstående åtgärder.

Efter förväntad livslängd ska periodiskt underhåll med intervaller om maximalt 2 år göras enligt instruktioner i denna bruksanvisning, se 8. Rekonditionering och Service utöver helhetsbedömningen ovan.

6.4. Rapportering av negativa händelser och tillbud

Som tillverkare av medicintekniska produkter inom EU är Mercado Medic skyldiga att ha ett system för att följa upp hur våra produkter fungerar i praktisk användning.

Innan våra produkter CE-märks och släpps ut på marknaden har vi beaktat vilka risker som kan finnas med dem och vidtagit åtgärder för att minska riskerna så långt det är möjligt. Trots detta kan olyckor och tillbud inträffa när produkterna används. Om detta sker är det viktigt att detta rapporteras både till Mercado Medic och nationell behörig myndighet. Använd kontaktuppgifter i denna bruksanvisning för rapportering, se 1.1. Kontaktuppgifter. Använd gärna e-post för att möjliggöra snabbare hantering.

7. Teknisk information

I det här avsnittet beskrivs produktens dimensioner och prestanda, samt symboler som förekommer på produkten.



Varning! Reparationer och andra tekniska åtgärder får endast utföras av personal auktoriserad av Mercado Medic. Om detta inte följs så gäller inte CE-märkningen och Mercado Medic kan inte längre ta fullt produktansvar.

Produktegenskaper för Propeller


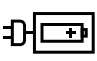


Fart	1km/h
Vikt	6.2 Kg
Batteri	805397, Batteri Li-Ion 25,2V 2600mAh 7S1P m kontakt
Batterityp	Litiumjonbatteri
Spänning batteripaket	25.2V
Batteriladdare EU	805404, Batteriladdare 29,4V DC 0,56A 7-cell Li-Ion
Körtid	1,5 h kontinuerligt
Kompatibelt stativ	REAL 9000 Plus 48x53 med 100mm länkhjul

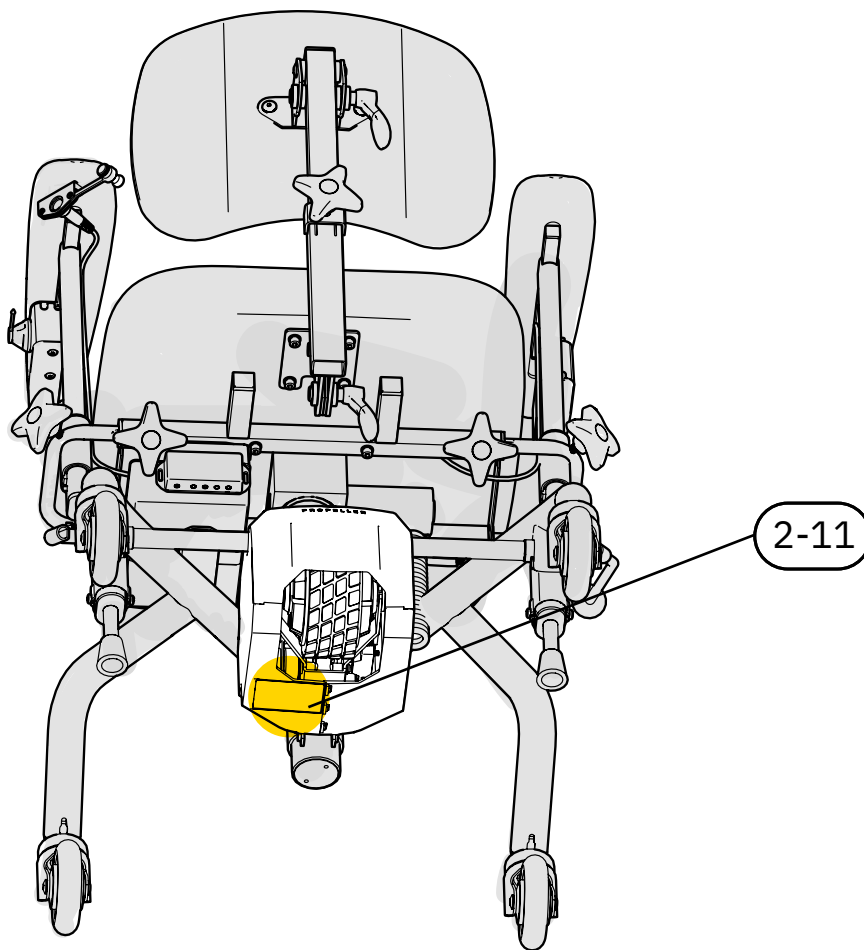
7.1. Symboler

Följande symboler används på produktens reglage, märkning eller i denna bruksanvisning. För en översikt av placering av symboler, se Figur 7.1 och 7.2.

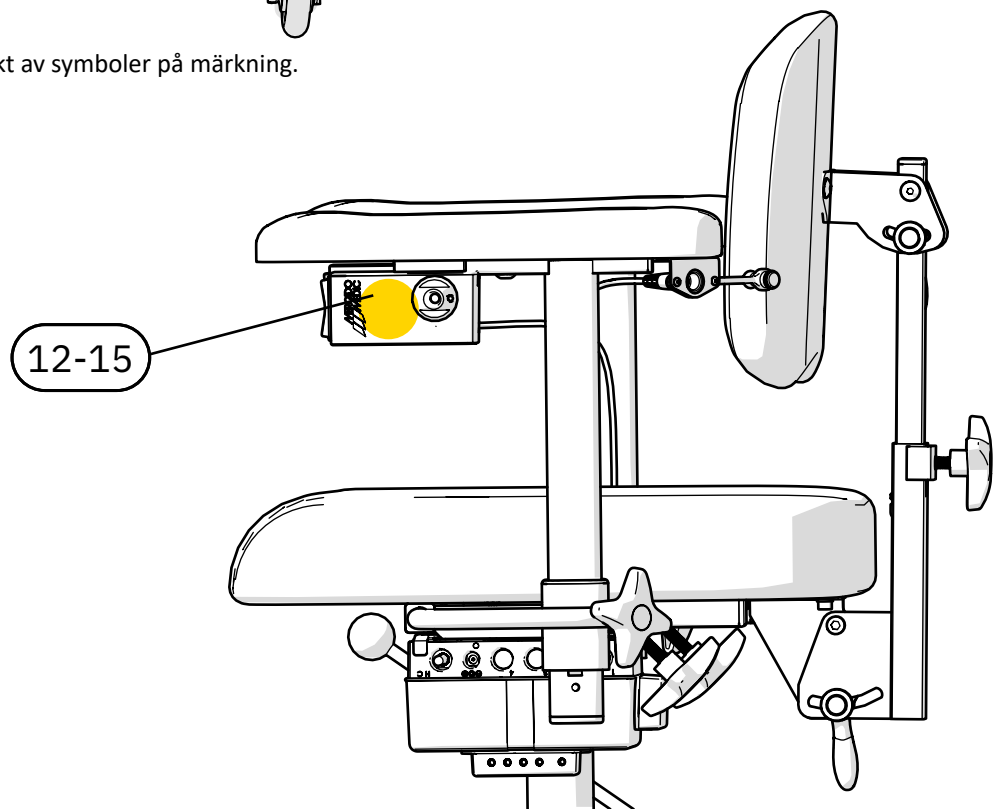
Nr Märkning och bruksanvisning

1		Varning
2		Endast för inomhusbruk
3		Tillverkningsdatum
4		Tillverkare
5		Medicinteknisk produkt (Medical Device)
6		Serienummer
7		CE-märket som visar på produktens överensstämmelse med Europeiska regelverken
8		Elektriska komponenter ska lämnas till särskild återvinningsstation
9		Produkten är en del i ett återvinningsystem
10		Distributör
11		Katalognummer

12		Litiumjonbatteri
13		Batteriladdare
14		Laddningsuttag
15		Läs bruksanvisningen innan användning



Figur 7.1 Översikt av symboler på märkning.



Figur 7.2 Översikt av symboler på märkning.

8. Service och rekonditionering

I det här avsnittet beskrivs besiktning och felsökning av produkten, information kring batteribyte samt instruktioner för rekonditionering av produkten. Felsökningsguiden vänder sig till alla användare av produkten, och avsnittet i övrigt vänder sig till dig som hanterar dessa delar i produktens livscykel professionellt.

OBS! Det är förbjudet för brukaren att sitta i produkten under rekonditionering, service eller underhållsarbete.

Besiktning vid service

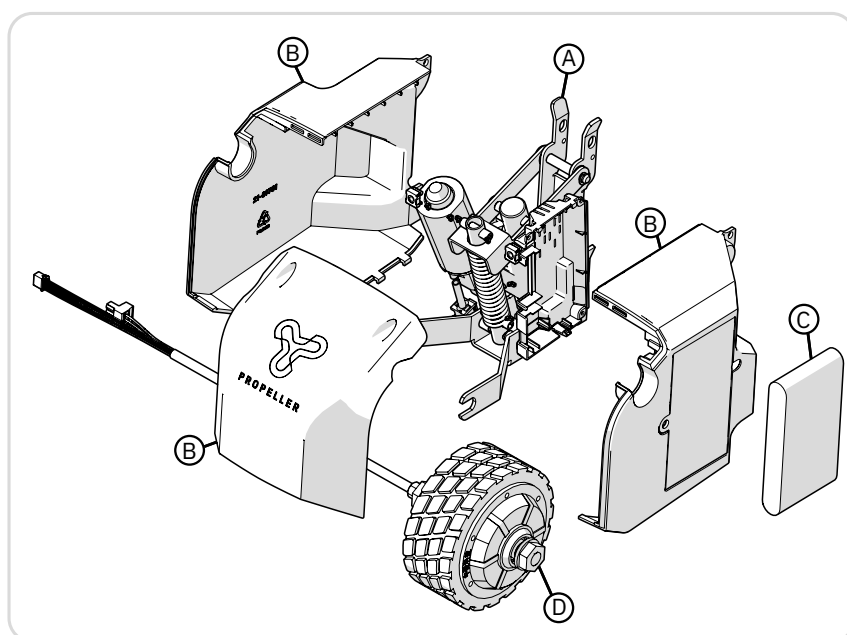
I samband med service ska alltid en noggrann okulär besiktning göras på produktens huvudkomponenter för att garantera patientsäkerheten. Produktens huvudkomponenter innefattar chassi inkl. ställdon och drivmotor.



Varning! Reparationer och andra tekniska åtgärder får endast utföras av personal auktoriserad av Mercado Medic. Om detta inte följs så gäller inte CE-märkningen och Mercado Medic kan inte längre ta fullt produktansvar.



Varning! Som brukare ska du ta kontakt med din förskrivare, hjälpmedelscentral eller distributör om produkten uppvisar försämrad eller ändrad prestanda. En produkt som uppvisar försämrad eller ändrad prestanda ska omedelbart tas ur bruk för att undvika tillbud och olyckor. Produkten får inte tas i bruk igen innan en auktoriserad tekniker har undersökt produkten.



- Ⓐ Chassi
- Ⓑ Plastkåpor
- Ⓒ Batteri
- Ⓓ Drivmotor

8.1. Felsökningsguide

Felsökning av elektriska funktioner

Symtom	Orsak	Åtgärd
Ställdonet rör sig varken upp eller ner	Batteriet behöver laddas	Ladda produkten se 2.2, Laddning.
Propeller laddas ej	Se till att rätt laddare används	Kontrollera artikelnummer på laddare, se 7. Teknisk information.

Felsökning av mekaniska komponenter

Symtom	Orsak	Åtgärd
Drivhjulet glappar	Drivhjulet kanske inte sitter fast ordentligt	Kontrollera infästningen och åtgärda eventuella felaktigheter
Drivhjulet drar snett	Propellers infästning kan ha lossnat	Kontrollera montageskruvarna och dra åt
Missljud i ställdon	Slitna lager	Byt chassi*
Missljud i drivmotor	Slitna lager	Byt drivmotor

*Ställdonet är fjäderbelastat och ska därför ej bytas. Är det problem med ställdonet ska hela chassit bytas.

8.2. Batteribyte



Varning! Reparationer och andra tekniska åtgärder får endast utföras av personal auktoriserad av Mercado Medic. Om detta inte följs så gäller inte CE-märkningen och Mercado Medic kan inte längre ta fullt produktansvar.

Propellers interna batteri är utbytbart. För instruktioner, se digital monteringsanvisning på www.mercado.se.

8.3. Rekonditionering och periodiskt underhåll

I de fall produkten har en ansvarig förskrivare inom vården finns inget krav på periodiskt underhåll. Förskrivaren och vårdgivande organisation förväntas följa upp förskrivningen under produktens livslängd enligt vårdens rutiner. Vid denna uppföljning är det viktigt att förhöra sig kring produktens prestanda och eventuella upplevda förändringar. I de fall produkten säljs av distributör direkt till brukaren och saknar ansvarig förskrivare, ska periodiskt underhåll med intervaller om maximalt 2 år göras under och efter den förväntade livslängden enligt nedanstående instruktioner för rekonditionering.

Med rekonditionering i denna bruksanvisning avses inte en full återställning eller helrenovering i den bemärkelse som avses i Förordningen om medicintekniska produkter (EU) 2017/745, MDR, med syfte att återutsätta produkten på marknaden med förnyad förväntad livslängd. Rekonditionering i denna bruksanvisning syftar i stället till en mer omfattande genomgång och service av produkten, men där serienummer behålls och den förväntade livslängden förblir opåverkad. Syftet med denna rekonditionering kan vara att till exempel göra produkten lämplig att förskrivas till en ny brukare.

Besiktning vid rekonditionering

I samband med rekonditionering ska alltid en noggrann okulär besiktning göras på produktens huvudkomponenter för att garantera patientsäkerheten. Produktens huvudkomponenter innefattar chassi inkl. ställdon och drivmotor.

Byte av komponenter

På www.mercado.se finns olika former av underlag för byte av komponenter, så som

sprängskisser, monteringsanvisningar, kopplingsguider och digital artikelsökning. Monteringsanvisningar kan även användas för att demontera produktens komponenter. För tillbehör och reservdelar vänligen besök vår webshop <https://shop.mercado.se/>.



Varning! Montering, inkoppling eller demontering är inte riskfritt. Hanteras komponenter felaktigt kan exempelvis klämskador uppstå. Denna typ av arbeten får därför endast utföras av en av Mercado Medic auktoriserad tekniker.



Varning! Alla produktens delar måste monteras och fixeras så att det inte finns möjlighet för små delar att lossna. Alla kablar måste säkras med buntband mot produktens konstruktion för att minimera stryplingsrisker.

Långtidsförvaring av batterier

Batteriet i Propeller behöver inte kopplas ur. Vid längre tids förvaring måste batteriet laddas var 4:e månad för att behålla sin funktion, se 2.2. Laddning. Följs dessa laddningsinstruktioner håller batteriet tillräcklig kapacitet i 5 år. **OBS!** Det är viktigt att nätkontakten kopplas ur mellan laddningarna.

Rekonditioneringsinstruktioner

Använd ej högtryckstvätt vid rengöring av produkten. För instruktioner om mer vardaglig rengöring, se 3. Ta hand om produkten.

Följande punkter ska utföras vid rekonditionering för att garantera patientsäkerheten:

ID	Område	Rekonditioneringsinstruktioner
1 Rengöring		
1.1	Plastkåpor	Torka av plastkåpor, med lätt fuktad trasa med mildt rengöringsmedel (pH 7–12), ytdesinfektionsmedel eller ångtvätt (max 8 bar). OBS! Det är inte tillåtet att spola av produkten med vatten eller andra vätskor och kemikalier.
1.2	Elektronik och kablar	Avlägsna damm med torr trasa.
1.3	Manöverreglage	Torka av manöverreglage med lätt fuktad trasa med desinfektionsmedel. Detta är för att inte föra vidare eventuell smitta.
1.4	Ställdon	Rörliga delar är smorda och ska därför inte rengöras.
1.5	Drivhjul	Rensa drivhjulet från hår och damm.

ID	Område	Rekonditioneringsinstruktioner
2 Elektriska komponenter		
2.1	Elektronik	Börja med att ladda produkten tills laddaren lyser grönt, se 2.2 Laddning.
2.2	Laddare	Kontrollera att laddaren fungerar och inte har några skador på hölje eller kablar.
2.3	Reglage	Kontrollera att manöverknappar och handkontroll fungerar samt inte har några skador på hölje eller kablar.
2.4	Kontakter	Kontrollera att kablar och kontakter är hela och sitter ordentligt fast. Kontrollera att ingen klämrisk föreligger för kablar och kontakter, samt att alla kablar sitter fast med buntband.

ID	Område	Rekonditioneringsinstruktioner
2.5	Batterier	Mät upp batteriet och kontrollera spänningsnivå. Vid låg spänning efter laddning behöver batteriet bytas, se monteringsanvisning Propeller på www.mercado.se . Tänk på att batteriernas förväntade livslängd är 5 år när de underhålls enligt instruktionerna i denna bruksanvisning. Det innebär att det kan vara dags att byta ut dem beroende på när rekonditioneringen görs och vilka åtgärder som gjorts på produkten tidigare.

ID	Område	Rekonditioneringsinstruktioner
3 Ställdon		
3.1	Missljud	Lyssna efter missljud i ställdonet. Byt chassi vid missljud.
3.2	Kabeldragning	Kontrollera slitage och klämskador på kablar.
3.3	Ställdon	Kontrollera att ställdonet inte har några synliga skador. Kontrollera funktion i ställdonets rörliga delar. Kontrollera att alla låsskruvar är åtdragna så inget glapp uppstår i ändläge.

ID	Område	Rekonditioneringsinstruktioner
4 Drivmotor		
4.1	Missljud	Lyssna efter missljud i drivmotorn. Byt drivmotor vid missljud.
4.2	Infästning	Kontrollera att drivmotorns infästning i Propellern är ordentligt åtdragna. Byt ut skruvar som har skadade nyckelgrepp eller gängor.

ID
4.3
4.4

ID	Område	Rekonditioneringsinstruktioner
5 Chassi		
5.1	Chassi	Kontrollera svetsar och eventuella sprickor. Kontrollera dessutom rotationspunkter och att alla buntband, skruvar och muttrar sitter åtdragna och på avsedd plats.
5.2	Infästning	Kontrollera att Propellers infästning i stativet är ordentligt åtdragna. Byt ut skruvar som har skadade nyckelgrepp eller gängor.

ID	Område	Rekonditioneringsinstruktioner
6 Slutkontroll		
6.1	Slutkontroll	Provkör produkten och kontrollera de elektriska funktionerna.

Område	Rekonditioneringsinstruktioner
Kabeldragning	Kontrollera slitage och klämskador på kablar.
Drivmotor	Kontrollera att drivmotorn inte har några synliga skador. Kontrollera funktion samt att alla låsskruvar är åtdragna så att inget glapp uppstår.

9. Destruktionsanvisningar

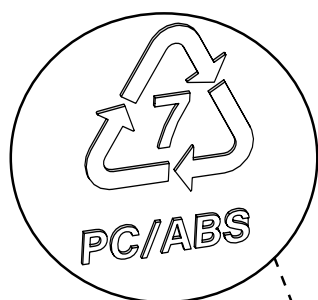
Produkter som tas ur bruk permanent ska demonteras och källsorteras på ett korrekt och säkert sätt. På www.mercado.se finns monteringsanvisningar som även kan användas för att demontera produktens komponenter. Komponenterna ska sedan kasseras i aktuell fraktion, se 9.1. Källsortering.



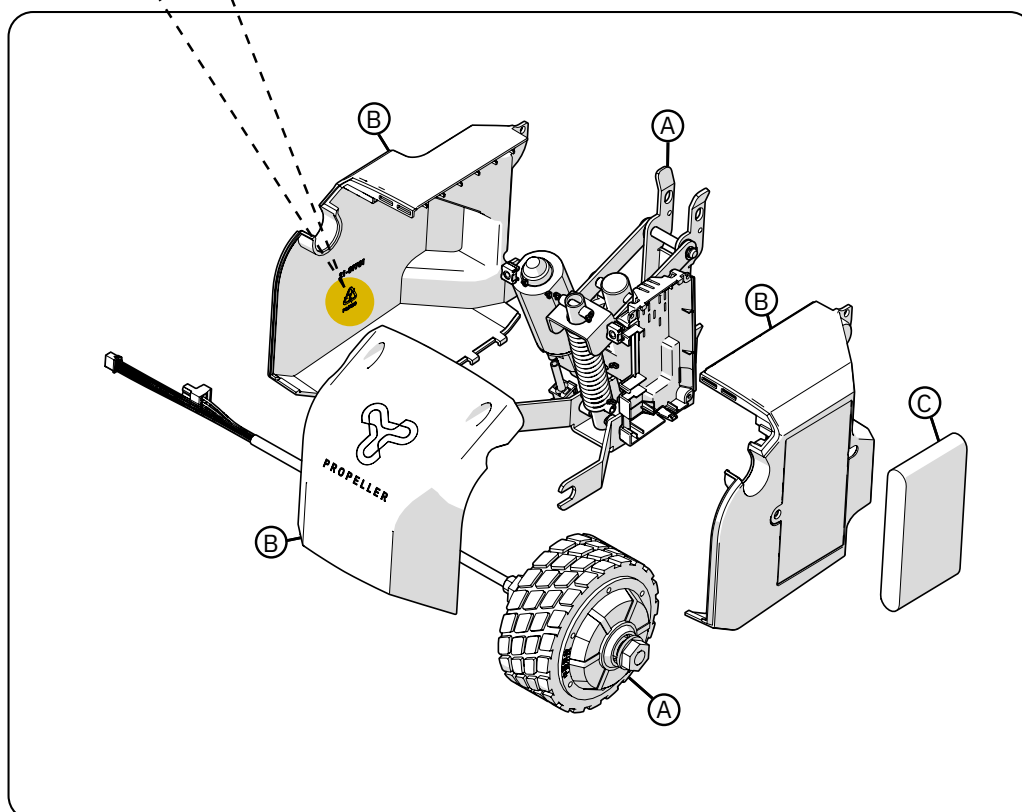
Varning! Montering, inkoppling eller demontering är inte riskfritt. Hanteras komponenter felaktigt kan exempelvis klämskador uppstå. Denna typ av arbeten får därför endast utföras av en av Mercado Medic auktoriserad tekniker.

9.1. Källsortering

Anvisning för källsortering av ingående komponenter.



- (A) Sorteras som metall
- (B) Sorteras som plast
- (C) Sorteras som litium-batteri



Denna sida har avsiktligt lämnats tom

