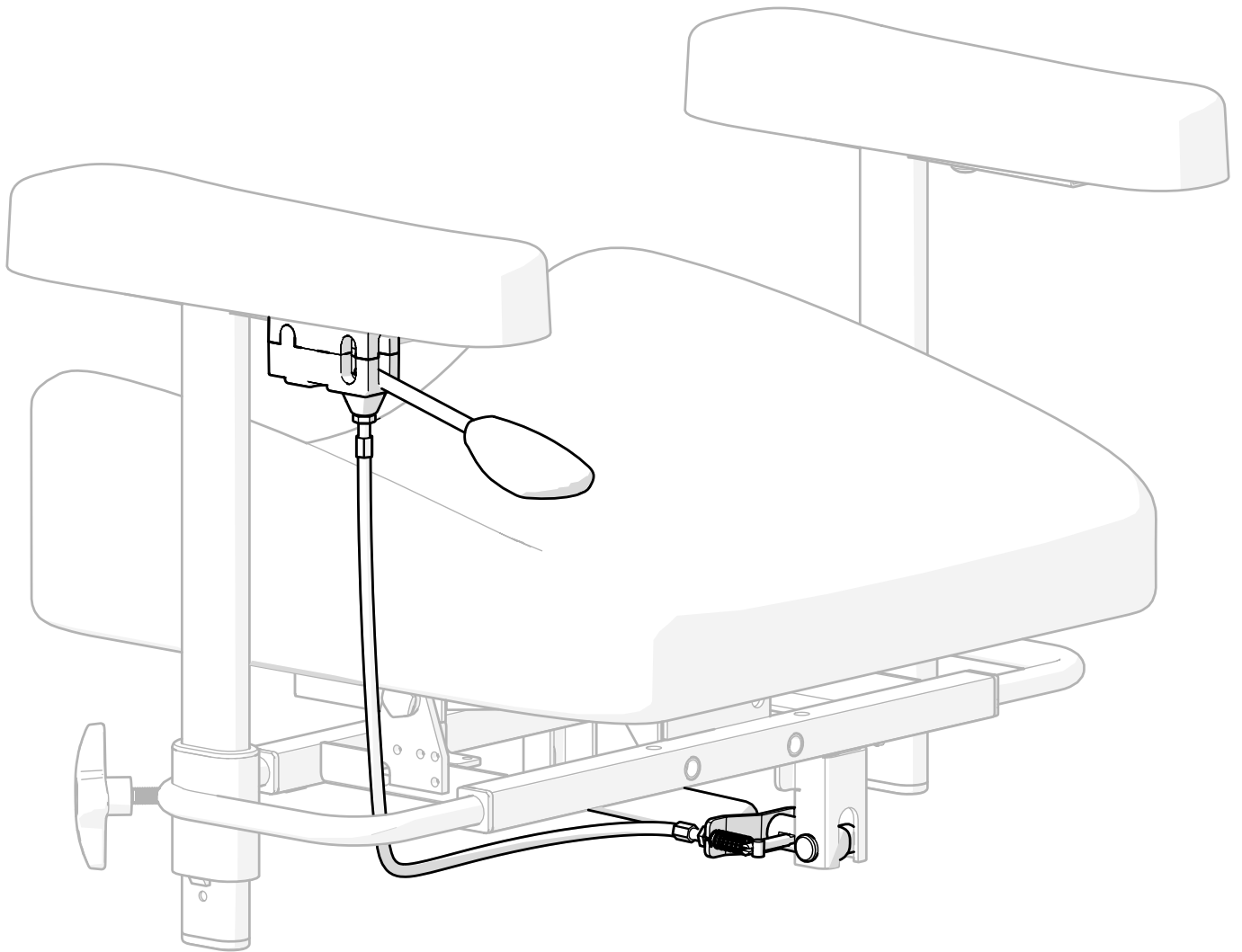




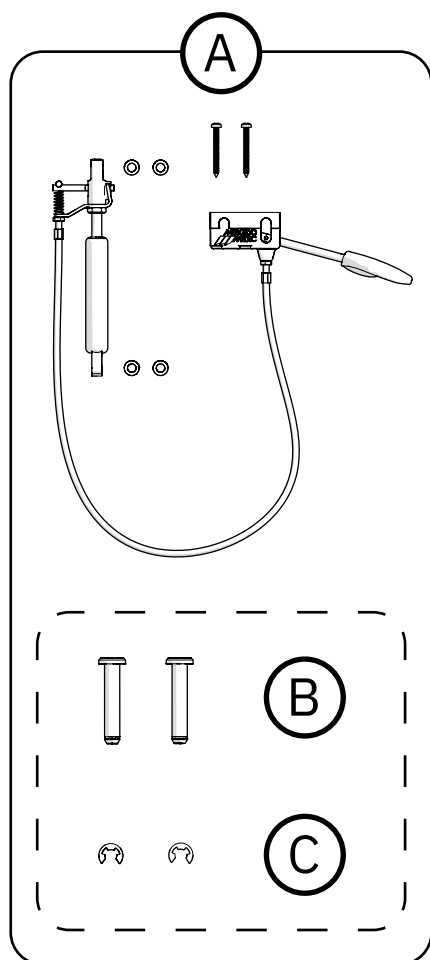
GASFJÄDERREGLAGE



Innehållsförteckning

1. Artikellista	3
2. Nödvändiga verktyg	3
3. Monteringsinstruktion	4
3.1. Montera gasfjädern	4
3.2. Montera gasfjäderreglaget	5
3.3. Vajerdragning	6
4. Justering	7
5. Destruktion & återvinning	8

1. Artikellista



- | | | |
|---|--------|---|
| Ⓐ | SAR31 | Gasfjäderreglerad sitsstilt vid armstöd |
| Ⓑ | 805266 | Cylindrisk bult fzb f. spårryttare |
| Ⓒ | 805267 | Spårryttare RWS 6 |

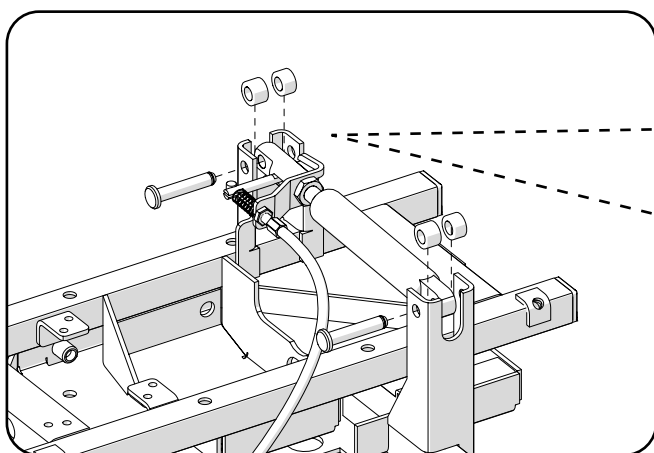
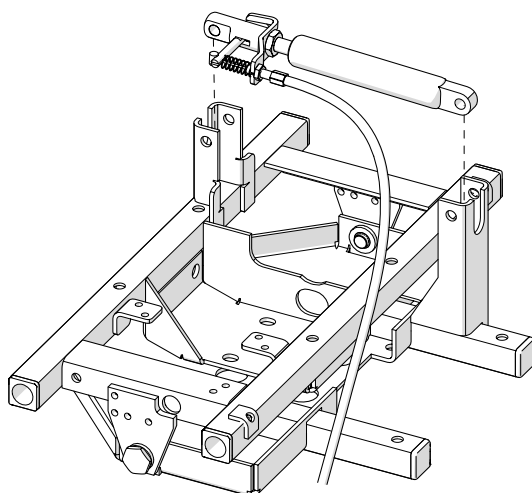
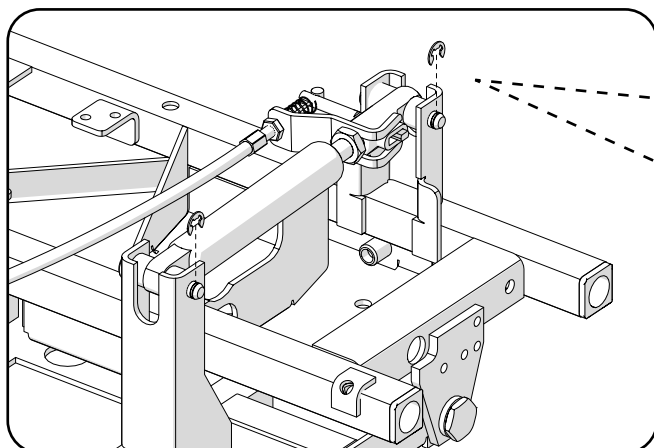
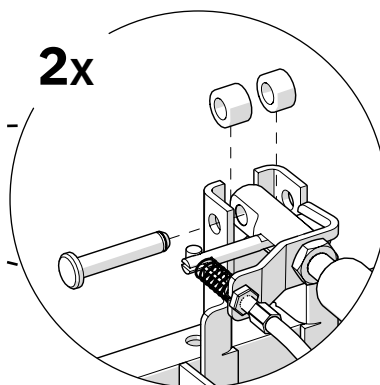
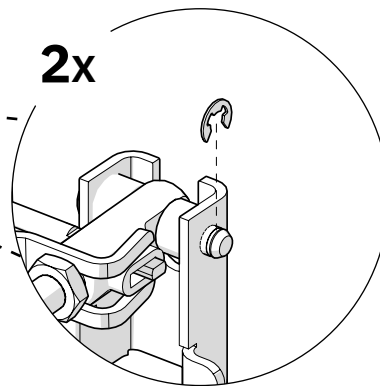
2. Nödvändiga verktyg

- Torx T25
- Verktyg för att demontera spårryttare - liten spårmejsel (Ø3 mm eller mindre) till exempel.
- Verktyg för att montera spårryttare - tång till exempel.

3. Monteringsinstruktion

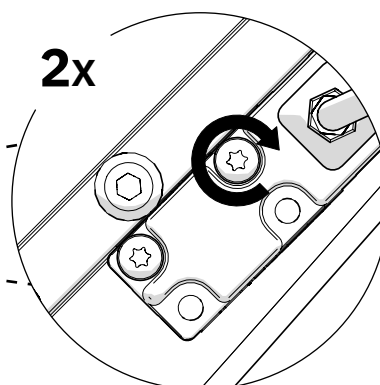
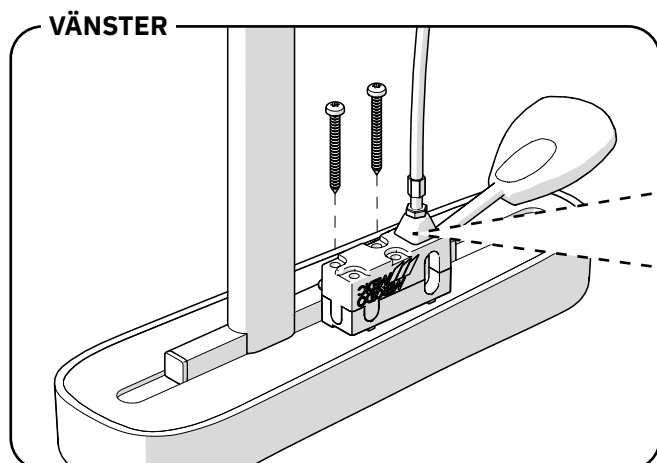
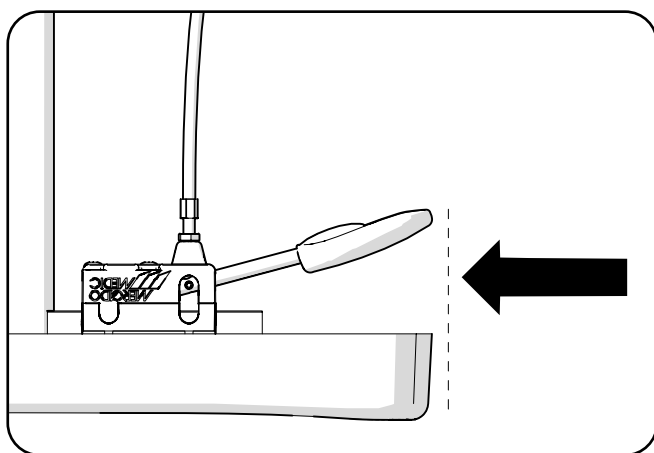
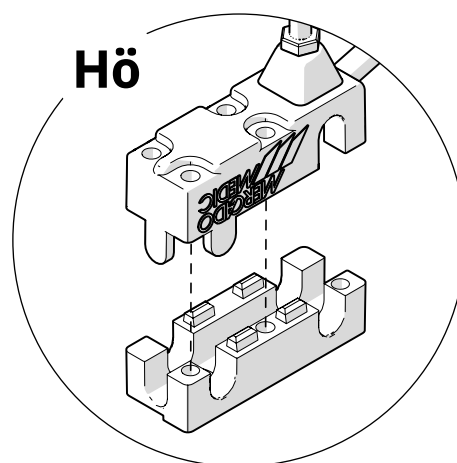
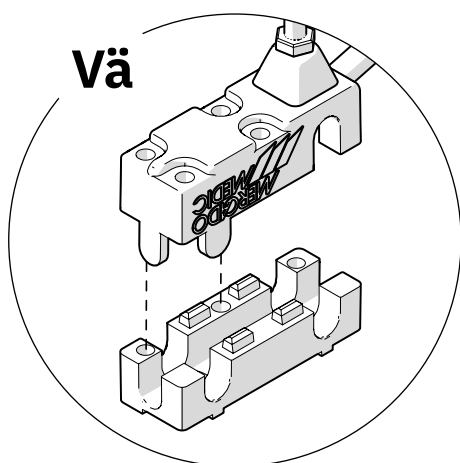
3.1. Montera gasfjädern

Placera gasfjädern mellan fästena på sittkrysset. Fixera gasfjädern med cylindriska bultar och distanser. Lås de cylindriska bultarna med hjälp av spärryttare.

**2x****2x**

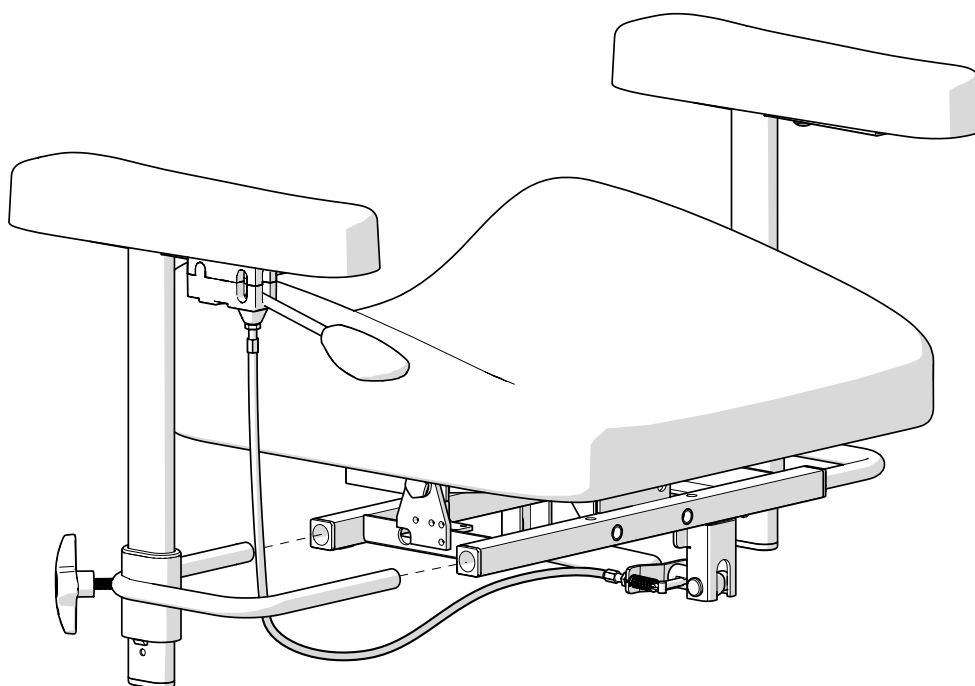
3.2. Montera gasfjäderreglaget

Sätt ihop övre- och undre halvan av reglagefästet. Placera fästet mot undersidan av armstödet. Fästet ska ligga an mot fyrkantets utsida och reglagets- och armstödet ska i de flesta fall linjera. Drag sedan fast de två träskruvarna i armstödet träplatta. Skruvarna är självborrande.



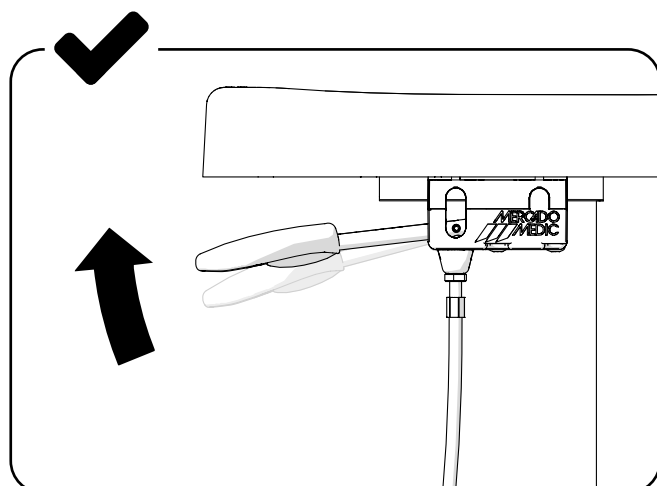
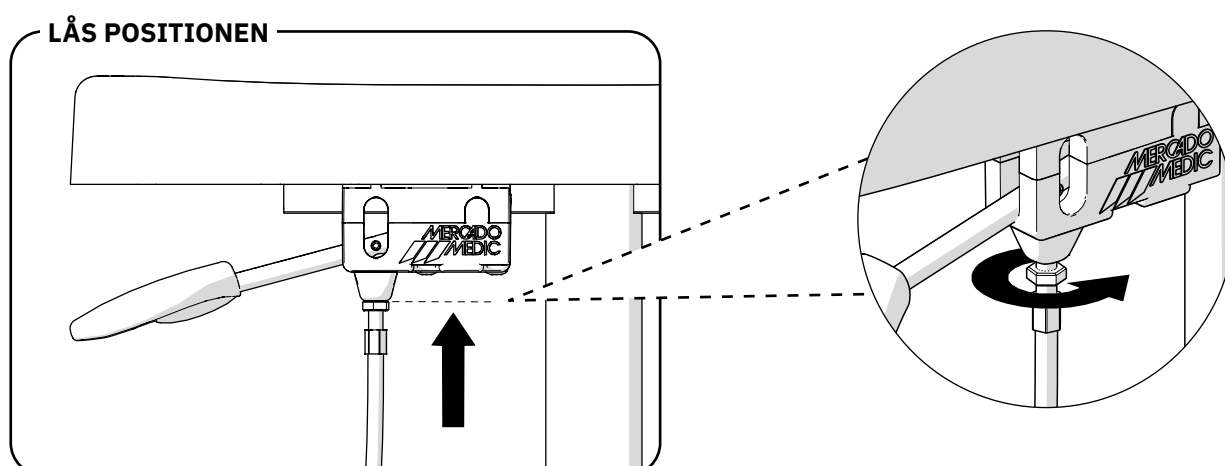
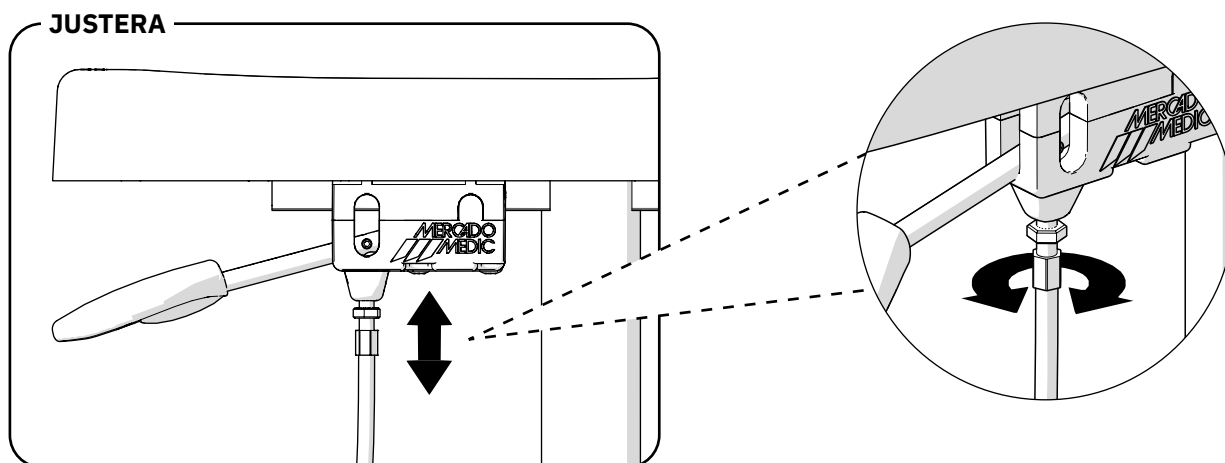
3.3. Vajerdragning

Placera vjern innanför armstödet breddjusteringsbåge.

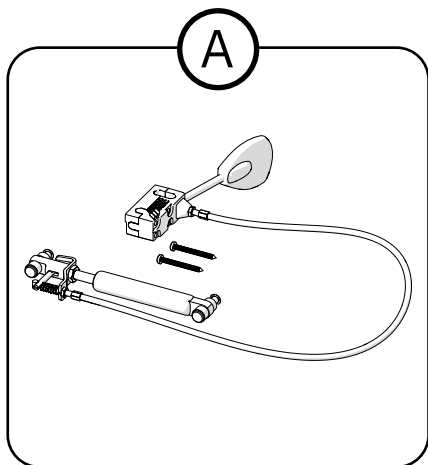


4. Justering

Reglaget ska gå att lyfta ca 2 mm innan gasfjädern aktiveras. Finjustera spelet genom att skruva på vajernippeln. Drag sedan åt vajernippelns kontramutter för att låsa positionen. Kontrollera funktionen.



5. Destruktion & återvinning



Ⓐ Sorteras som metall

Kontaktinformation

Mercado Medic AB



Mercado Medic AB
Tryffelslingan 14
181 57 Lidingö



08-555 143 00
Mån-Fre 08.00-16.30



www.mercado.se
info@mercado.se