



# Kopplingsguide

## för elsystem RCB10+L & elfunktioner



---

### Innehållsförteckning

Styralternativ.....	2
Elsystem.....	3
Monteringsanvisning sitstilt .....	4
Monteringsanvisning ryggtilt.....	5
Monteringsanvisning elbroms.....	6
Monteringsanvisning reglage .....	7

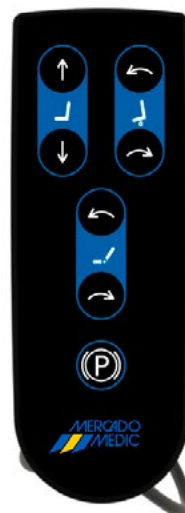
---

### Funktioner *Kopplingsdosa*

1. Styrning för ställdon upp/ned
2. Styrning för sitstilt
3. Styrning för ryggtilt
4. Styrning för elbroms
5. Koppling till *Elsystem* (uttag B)

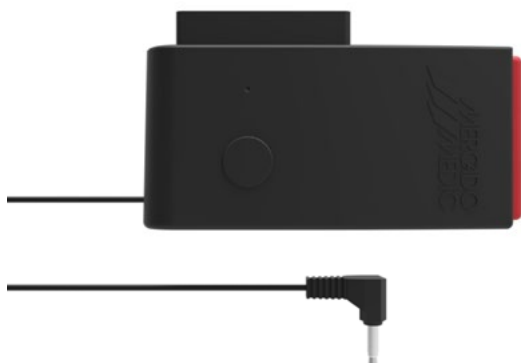
### Fjärrkontroll

Alternativ till *Kopplingsdosa*  
mottagare kopplas till *Elsystem* (uttag B)



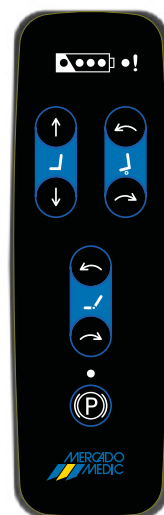
### Reglage under armstöd

kontakt kopplas till uttag för önskad styrning i *Kopplingsdosan*.



### Handkontroll

Alternativ till *Kopplingsdosa*  
kopplas direkt till *Elsystem* (uttag B)



### Kopplingsdosa



### Funktioner *Elsystem*

1. Ställdon upp/ned, strömbegränsning 15 A
  2. Eldon sitstilt, strömbegränsning 8 A
  3. Eldon ryggtilt, strömbegränsning 8 A
  4. Eldon broms, strömbegränsning 8 A
- A. Laddjack  
B. Input för styrning

### Färgmarkerade *kontakter*

Kontakterna för funktionerna 1-4 har färgade o-ringar som sitter i sista skåran, räknat från kontaktstiftet.

Funktionerna märks enligt följande färger:

- ① **Sitthöjd**, vit märkning
- ② **Sitstilt**, gul märkning
- ③ **Ryggvinkling**, lila märkning
- ④ **Broms**, röd märkning

### Elsystem



### Kontakt

*kopplas till Elsystem*



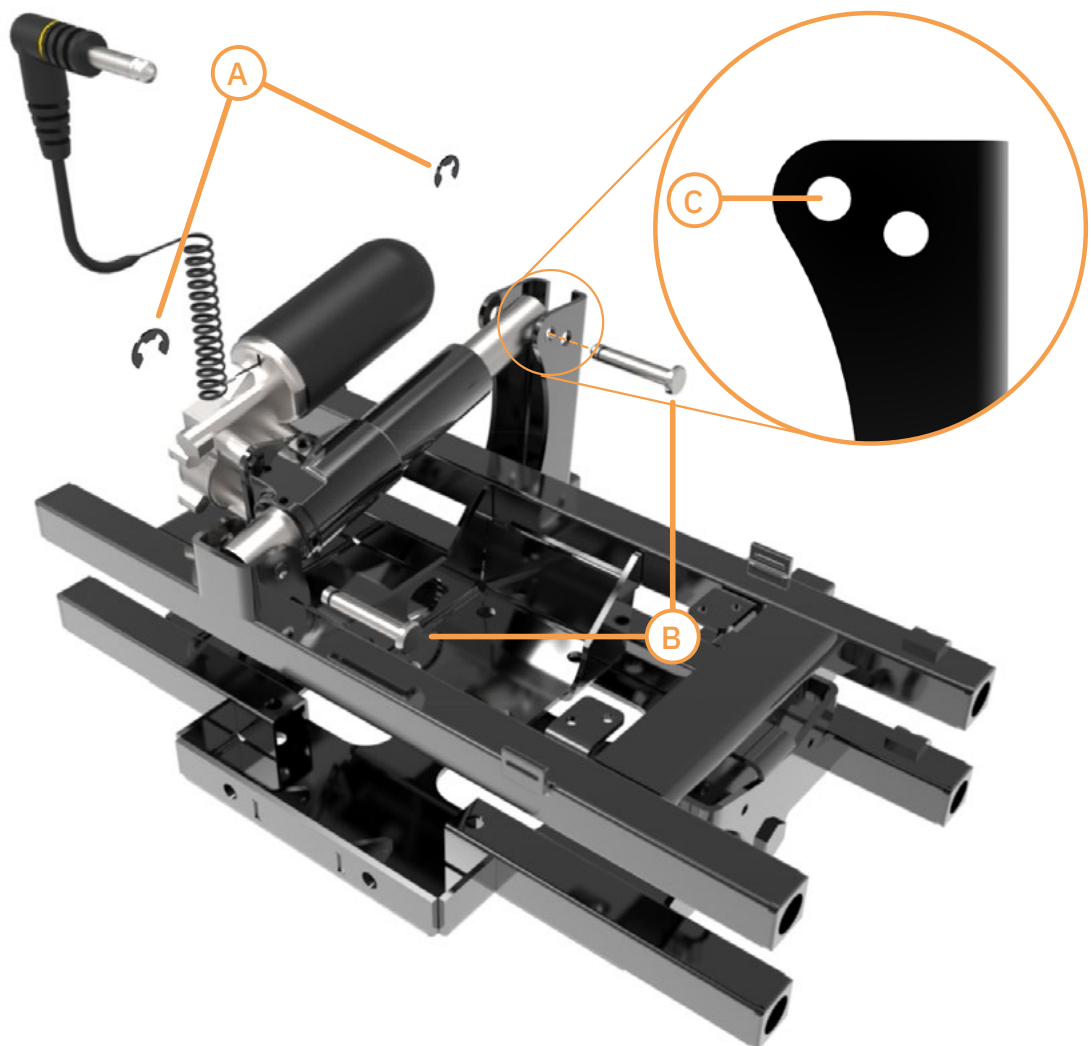
### Nödvändiga verktyg

Verktyg för att demontera spårryttare - liten spårmejsel (3 mm eller mindre) till exempel.  
Verktyg för att montera spårryttare - tång till exempel.

### Utförande

1. Demontera tidigare sitstilmekanism. Lossa låsanordningen (spårryttare (A) eller låsnål), drag ut cylinderbulten och lyft ur den tidigare mekanismen.
2. Låst fast elställdon. Placera elställdonet där den tidigare mekanismen suttit. Tryck igenom de cylindriska bultarna (B) så att elställdonet fixeras. Lås de cylindriska bultarna med hjälp av spårryttarna (A).
3. Koppla in kontakten i uttag ② i elsystemet.

OBS! Vid montering av elektrisk sitstilt skall donet monteras i det främre hålet (C) i den bakre infästningen.

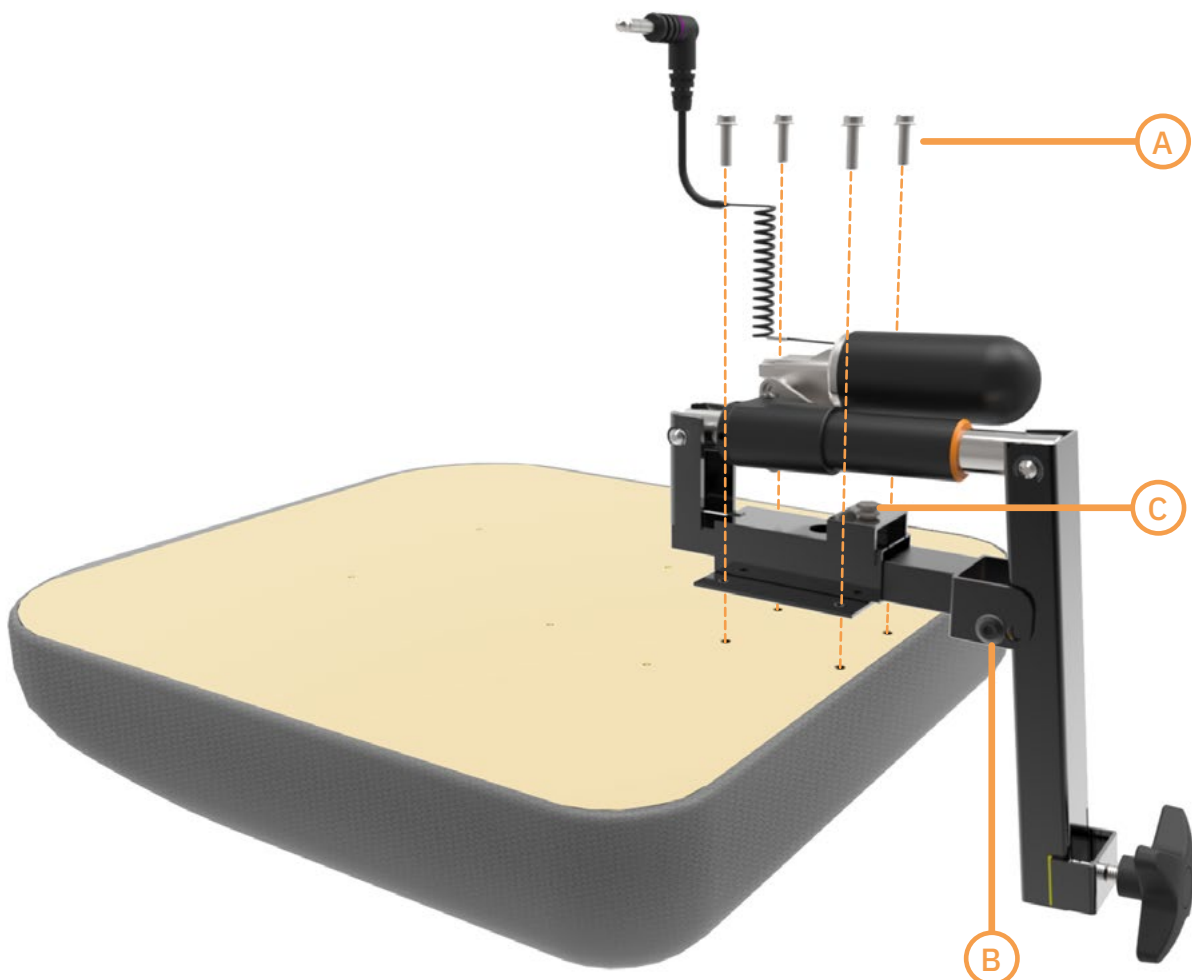


## Nödvändiga verktyg

5 mm insexnyckel

## Utförande

1. För att montera ryggmekanismen, skruva fast de fyra skruvarna (A) i stolens sittplatta enligt bilden nedan. För att sedan montera fast ryggplattan på mekanismen, se vår monteringsanvisning för Ryggplatta.
2. Ryggmekanismen går att ställa in i åtta olika fasta lägen, varje läge erhåller ett vinkelslag av 35°. Ryggvinklingens intervall justeras med skruv (B). Montera skruv i det främre hålet för justera ryggens intervall längre fram på sitsen. Det bakre hålet ger intervall längre bak på sitsen (större sittdjup). Ryggfällningens djup kan regleras steglöst 45 mm med skruv (C). Skruva upp den och för fästet till önskat läge. Drag åt skruv (C).
3. Koppla in kontakten i uttag ③ i elsystemet.



### Nödvändiga verktyg

6 mm insexnyckel

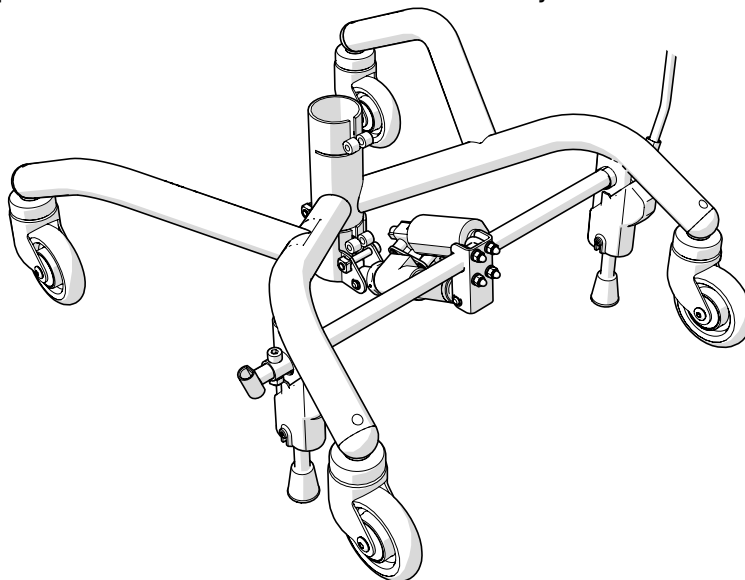
10 mm blocknyckel

Verktyg för att demontera spårryttare - liten spårmejsel (3 mm eller mindre) till exempel.

Verktyg för att montera spårryttare - tång till exempel.

### Utförande

1. Kontrollera att klämskydd finns monterat. Saknas det så går det att beställa i vår webshop. Artikelnummer 805192. Elbroms får inte användas utan klämskydd monterat!
2. Montera respektive fäste på centrumröret och bromsaxeln. Skruva in skruvarna för hand utan att dra åt hårt. Båda fästen ska gå att justera. De dras åt och säkras i senare monteringssteg.
3. Montera elställdonet med den rörliga kolven pekande bakåt mot bromsaxeln. Tryck igenom de cylindriska bultarna så att elställdonet fixeras. Lås de cylindriska bultarna med hjälp av spårryttarna.
4. Koppla in kontakten i uttag **4** i elsystemet.
5. Kontrollera att ställdonets axel inte kolliderar med bromsaxelfästet eller bromsaxeln. Vid risk för kollision, justera centrumfästets position i höjdlid. När det inte finns kollisionsrisk eller klämrisk, dra åt skruvarna.
6. Ställ in elställdonet. Börja med att ta reda på vilken typ av stativ bromsen monteras på. Undersök detta genom att kolla åt vilket håll bromskammen och bromsskyddet på bromsbenet pekar åt. Pekar de bakåt är stativet bakåtbromsat och pekar de framåt är stativet framåtbromsat. Aktivera bromsfunktionen så att ställdonet hamnar i dess ändläge.
7. Positionering av bromskam. Säkerställ att stativet är bromsat. Från bromsat läge, vinkla bromsspaken ca 5 grader framåt. Håll kvar bromsspaken och dra samtidigt åt de 4 kupolmuttrarna på axelfästet. Alla muttrar ska dras åt jämnt och med samma kraft.



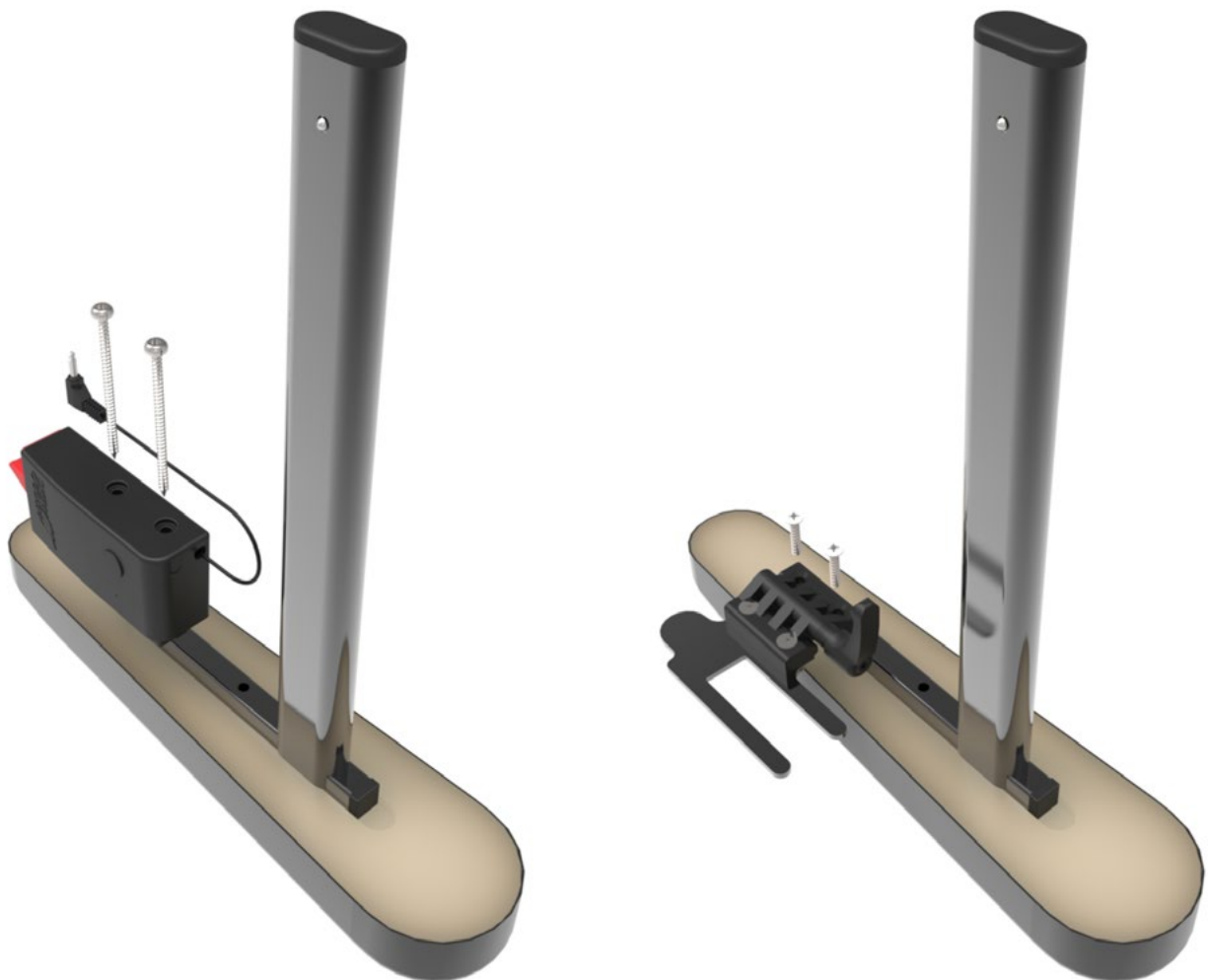
## Nödvändiga verktyg

Torxnyckel

eller kryssmejsel

## Utförande

Placera reglage (reglage under armstöd) eller reglagets fäste (handkontroll) så att reglaget hamnar strax innanför armstödsplattans framkant. Fäst med medföljande träskruv.



# Kontakta Mercado

---

## HUVUDKONTORET

Växeln är öppen mån-fre 08.00-16.30

Tel: 08-555 143 00

Fax: 08-555 143 99

E-post: [info@mercado.se](mailto:info@mercado.se), [order@mercado.se](mailto:order@mercado.se)

Besöksadress:

Tryffelslingan 14, 181 57 Lidingö

Postadress:

Box 1074, 181 22 Lidingö

## SERVICE OCH TEKNISK SUPPORT

Service har telefontid mån-fre

08.00-12.00 samt 13.00-16.00

Tel: 08-555 143 08

Fax: 08-555 143 99

Mobil: 070-550 63 98, 070-894 63 68

E-post: [service@mercado.se](mailto:service@mercado.se)

Postadress:

Box 1074, 181 22 Lidingö